

# CB2 シリーズスイッチブロック [DeviceNet™通信タイプ]

## オープンネットワーク (DeviceNet™) に直結、分散制御に最適。

DeviceNet™に簡単に接続でき、省配線・分散制御を容易に実現できます。

コントロールユニットは操作部からの交換が容易で自由な組み合わせが可能です。

裏カバー付ですので、メンテナンス時でも充電部に触れる心配がありません。(IEC60204-1準拠)

保護構造：IP65 (IEC60529、取付パネル前面にて)



### □ 種類 [形番・標準価格]

販売単位：1個

シリーズ	スイッチ仕様	形番	標準価格 (税別・円)
L6 / よこ形4個タイプ	照光押ボタンスイッチ×4個	CB2A-31DL	35,000
L6 / よこ形6個タイプ	照光押ボタンスイッチ×6個	CB2A-41DL	40,000
H6 / よこ形4個タイプ	照光押ボタンスイッチ×4個	CB2B-31DL	35,000
H6 / よこ形8個タイプ	照光押ボタンスイッチ×8個	CB2B-51DL	42,500
H6 / たて形4個タイプ	照光押ボタンスイッチ×4個	CB2B-13DL	35,000
H6 / たて形8個タイプ	照光押ボタンスイッチ×8個	CB2B-15DL	42,500

- ・標準価格は照光押ボタンスイッチ・モメンタリ形、照光色が赤の場合の例です。
- ・組み合わせは任意にレイアウトできます。その場合価格は異なりますので、別途お問い合わせください。(410頁の注文シートをご利用ください)
- ・形番の には本体色の色指定記号が入ります。(B：黒、W：グレー)
- ・彫刻 / フィルム銘板は別途承ります。

・照光押ボタンスイッチ以外にも各種コントロールユニットの搭載が可能です。

### □ 一般仕様

定格使用電圧	DC24V
電源電圧範囲	DC21.6 ~ 26.4V
消費電流	120mA (DC24V時)
絶縁抵抗	100M 以上 DC500Vメガにて (充電部と非充電部間)
耐電圧	AC1000V 1分間 (充電部と非充電部間)
耐振動 (耐久)	片振幅0.35mm 10 ~ 55Hz
耐衝撃 (耐久)	294m/s <sup>2</sup> 11ms、正弦半波パルス
使用周囲温度	0 ~ 55 (ただし、氷結しないこと)
使用周囲湿度	45 ~ 85%RH (ただし、結露しないこと)
保存温度	-20 ~ +75 (ただし、氷結しないこと)
保存湿度	45 ~ 85%RH (ただし、結露しないこと)
保護構造	IP65 (IEC 60529) 取付パネル前面にて

### □ 内蔵LED定格

LED球形番	LFTD-2
定格使用電圧	DC24V ± 10%
定格電流	8mA

- ・形番の には発光色の記号が入ります。(発光色の指定記号)  
R (赤)、G (緑)、Y (黄)、A (アンバー)、W (乳白)、S (青)

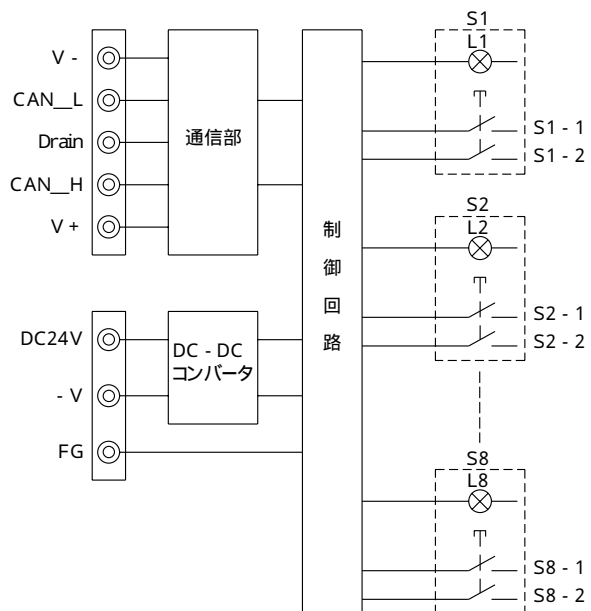
### □ 通信仕様

通信プロトコル	DeviceNet™専用プロトコル準拠
伝送距離 (注1)	500m (125kbps) 250m (250kbps) 100m (500kbps)
通信ケーブル	DeviceNet™専用ケーブル
通信データ	入力16点、出力8点

注1) Thick Cable (太ケーブル) を使用した場合

### □ ブロック図

#### 照光押ボタンスイッチ 8 個タイプの場合



# CB2 シリーズ スイッチブロック〔DeviceNet™通信タイプ〕

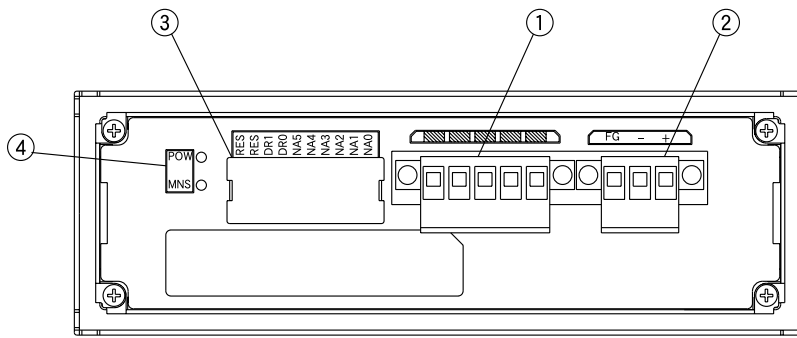
スイッチ  
ブロック  
CB2

## □ 入出力割付

DeviceNet™通信タイプは、搭載スイッチ（2接点1出力）の数に関わらず、入力16ビット、出力8ビットを占有します。スイッチ、ランプの番号と各ビット割付は以下の通りです。

MSB									LSB
入力上位8ビット	S8-2	S8-1	S7-2	S7-1	S6-2	S6-1	S5-2	S5-1	
MSB									LSB
入力下位8ビット	S4-2	S4-1	S3-2	S3-1	S2-2	S2-1	S1-2	S1-1	
MSB									LSB
出力8ビット	L8	L7	L6	L5	L4	L3	L2	L1	

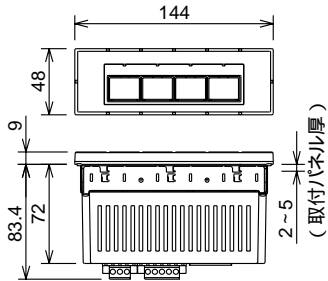
## □ 背面図



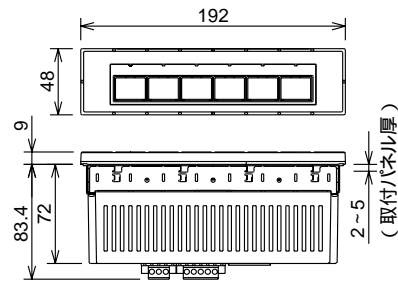
ネットワーク用コネクタ  
電源用コネクタ  
ノードアドレス/データレート設定用  
ディップスイッチ  
通信ステータス表示灯

## □ 外形寸法図

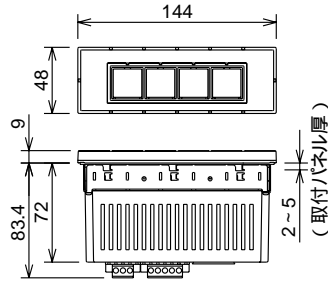
CB2A-31D形



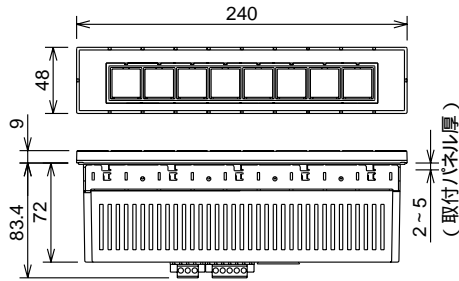
CB2A-41D形



CB2B-31D形/-13D形

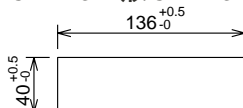


CB2B-51D形/-15D形

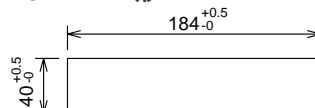


## □ 取付穴加工図

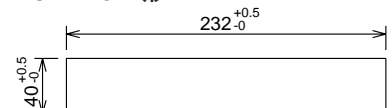
CB2A-31D形/CB2B-31D形



CB2A-41D形



CB2B-51D形



# CB2 シリーズスイッチブロック〔LONWORKS<sup>®</sup>通信タイプ〕

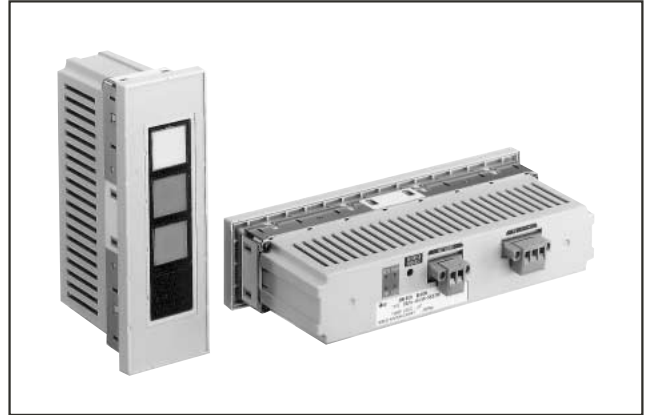
## オープンネットワーク LONWORKS<sup>®</sup> ) に直結、分散制御に最適。

LONWORKS<sup>®</sup>に簡単に接続でき、省配線・分散制御を容易に実現できます。

コントロールユニットは操作部からの交換が容易で自由な組み合わせが可能です。

裏カバー付ですので、メンテナンス時でも充電部に触れる心配がありません。(IEC60204-1準拠)

保護構造：IP65 (IEC60529、取付パネル前面にて)



### □ 種類〔形番・標準価格〕

販売単位：1個

シリーズ	スイッチ仕様	形番	標準価格 (税別・円)
L6 / よこ形4個タイプ	照光押ボタンスイッチ×4個	CB2A-31LL	35,000
L6 / よこ形6個タイプ	照光押ボタンスイッチ×6個	CB2A-41LL	40,000
H6 / よこ形4個タイプ	照光押ボタンスイッチ×4個	CB2B-31LL	35,000
H6 / よこ形8個タイプ	照光押ボタンスイッチ×8個	CB2B-51LL	42,500
H6 / たて形4個タイプ	照光押ボタンスイッチ×4個	CB2B-13LL	35,000
H6 / たて形8個タイプ	照光押ボタンスイッチ×8個	CB2B-15LL	42,500

- ・標準価格は照光押ボタンスイッチ・モメンタリ形、照光色が赤の場合の例です。
- ・組み合わせは任意にレイアウトできます。その場合価格は異なりますので、別途お問い合わせください。(410頁の注文シートをご利用ください)
- ・形番の には本体色の色指定記号が入ります。( B : 黒、 W : グレー )
- ・彫刻 / フィルム銘板は別途承ります。

・照光押ボタンスイッチ以外にも各種コントロールユニットの搭載が可能です。

### □ 一般仕様

定格使用電圧	DC24V
電源電圧範囲	DC21.6 ~ 26.4V
消費電流	120mA (DC24V時)
絶縁抵抗	100M 以上 DC500Vメガにて (充電部と非充電部間)
耐電圧	AC1000V 1分間 (充電部と非充電部間)
耐振動 (耐久)	片振幅0.35mm 10 ~ 55Hz
耐衝撃 (耐久)	294m/s <sup>2</sup> 11ms、正弦半波パルス
使用周囲温度	0 ~ 55 (ただし、氷結しないこと)
使用周囲湿度	45 ~ 85%RH (ただし、結露しないこと)
保存温度	-20 ~ +75 (ただし、氷結しないこと)
保存湿度	45 ~ 85%RH (ただし、結露しないこと)
保護構造	IP65 (IEC 60529) 取付パネル前面にて

### □ 内蔵LED定格

LED球形番	LFTD-2
定格使用電圧	DC24V ± 10%
定格電流	8mA

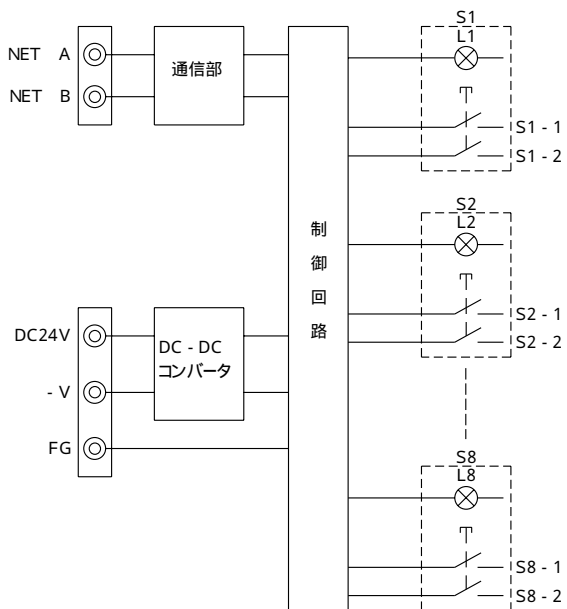
- ・形番の には発光色の記号が入ります。  
(発光色の指定記号)  
R (赤) G (緑) Y (黄) A (アンバー) W (乳白) S (青)

### □ 通信仕様

通信プロトコル	LONシステム
伝送距離	線延長：500m (78kbps)
通信ケーブル	汎用シングル・ツイストペア電線
通信データ	入力16点、出力8点

### □ ブロック図

照光押ボタンスイッチ 8 個タイプの場合



# CB2 シリーズ スイッチブロック [LONWORKS®通信タイプ]

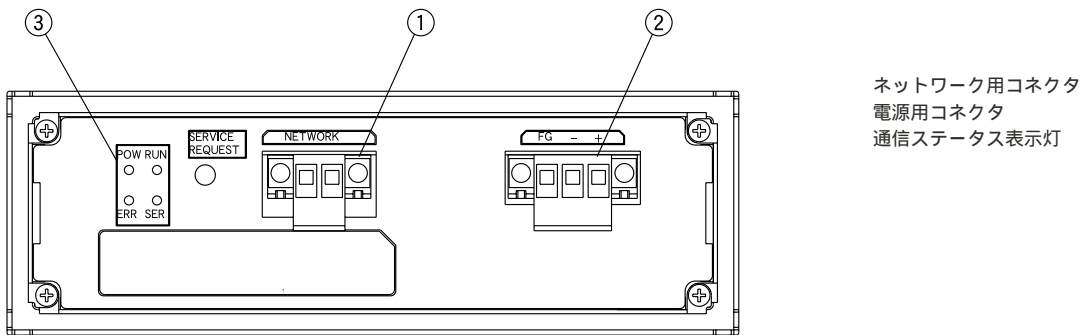
スイッチ  
ブロック  
CB2

## □ 入出力割付

LONWORKS®通信タイプは、搭載スイッチ（2接点1出力）の数に関わらず、入力16ビット、出力8ビットを占有します。スイッチ、ランプの番号と各ビット割付は以下の通りです。

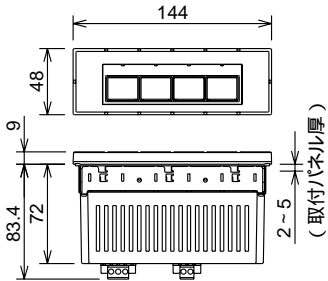
	MSB									LSB
入力上位8ビット	S8-2	S8-1	S7-2	S7-1	S6-2	S6-1	S5-2	S5-1		
									MSB	LSB
入力下位8ビット	S4-2	S4-1	S3-2	S3-1	S2-2	S2-1	S1-2	S1-1		
									MSB	LSB
出力8ビット	L8	L7	L6	L5	L4	L3	L2	L1		

## □ 背面図

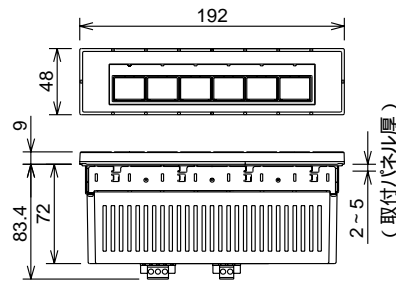


## □ 外形寸法図

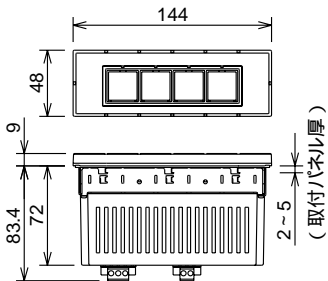
CB2A-31L形



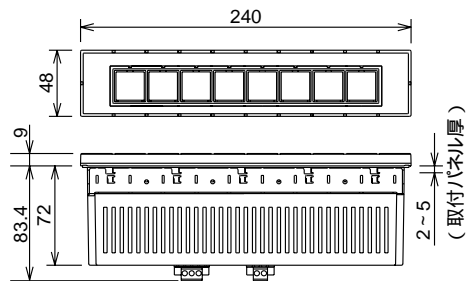
CB2A-41L形



CB2B-31L形/-13L形

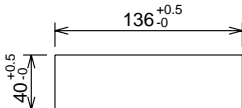


CB2B-51L形/-15L形

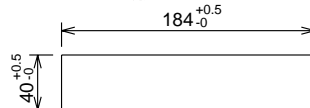


## □ 取付穴加工図

CB2A-31L形/CB2B-31L形



CB2A-41L形



CB2B-51L形

