


RM形ミニチュアリレー

TYPE RM RELAYS

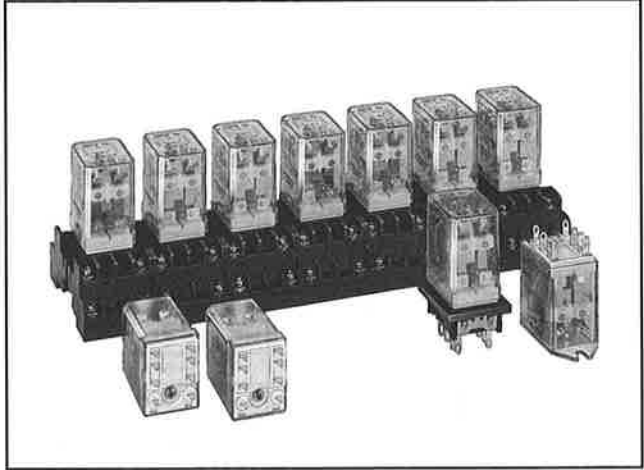
2c接点、5A。 各種端子を完備。

RM形は比較的大きな接点容量(5A)を持ったミニチュアリレーです。外形は小形、軽量に設計されており、各種機器への内蔵用はもちろんあらゆる一般的な制御用途に適合します。ソルダ端子、プリント基板用端子が揃っています。いずれも極数は2極用です。

-  表示の機種はUL、CSA承認品です。
- 電気用品取締法準拠品あり。
- コイル電圧の文字の色別表示。



AC24V：茶、AC100V：青、AC200V：赤、DC12V：黒
DC24V：茶、AC120V：桃、AC220V：白、AC240V：紫



種類(形番・標準価格)

形式	端子形状			端子幅		
	ソルダ端子			プリント基板用端子		
	2極			2極		
極数 形番・価格	形番	コイル定格電圧 (V)	標準価格 (税別・円)	形番	コイル定格電圧 (V)	標準価格 (税別・円)
標準形	◎ RM2S-U	AC12、24、100、200 DC12、24、100	820	◎ RM2V-U	DC12、24	820
	RM2S-U	AC6、50 DC6、48		RM2V-U	AC6、12、24、50、100、 200、DC6、48、100	
表示灯付	◎ RM2S-UL	AC100、200 DC24	1,030	RM2V-UL	AC6、12、24、50、100、 200 DC6、12、24、48、100	1,030
	RM2S-UL	AC6、12、24、50、 DC6、12、24、48、100				
トップフランジ形	RM2S-UT	(注)	820	—	—	—
ダイオード付 (コイル電源DC形のみ)	RM2S-D	DC6、12、24、48、100	980	RM2V-D	DC6、12、24、48、100	980
表示灯+ダイオード付 (コイル電源DC形のみ)	RM2S-LD	DC6、12、24、48、100	1,350	RM2V-LD	DC6、12、24、48、100	1,350
CR付 (コイル電源AC100V以上)	RM2S-R	AC100、200	1,420	RM2V-R	AC100、200	1,420
表示灯+CR付 (コイル電源AC100V以上)	RM2S-LR	AC100、200	1,610	RM2V-LR	AC100、200	1,610

(注) コイル定格電圧 AC6、12、24、50、100、200V、DC6、12、24、48、100V の場合の価格です。それ以外の電圧品は別途、お問合わせください。

● 上表の機種以外テストボタン付もあります。形番構成は下記のとおりです。

RM2S-C

- 端子形状
- S：ソルダ端子
- V：プリント基板用端子

●ご注文に際して
形番とコイル定格電圧をご指定ください。
(例)
RM2S-U AC100
形番 コイル定格電圧

RM

ミニチュアリレー

RM形 ミニチュアリレー

☐ コイル定格

定格電圧 (V)	定格電流 (mA) ±15%、at 20°C		コイル抵抗 (Ω) ±10%、at 20°C	動作特性 (定格値に対して、at 20°C)		
	50 Hz	60 Hz		最大連続印加電圧	最小動作電圧	復帰電圧
AC 50/60 Hz	6	240	200	110%	80%以下	30%以上
	12	121	100			
	24	60.5	50			
	50	28.9	24			
	100	14.3	12			
	110	14.4	12			
	115	13.6	11.3			
	120	13.1	11			
	200	7.8	6.5			
	220	7.2	6			
	230	6.8	5.7			
240	6.6	5.5				
DC	6	150		110%	80%以下	10%以上
	12	75				
	24	36.9				
	48	18.5				
	100	10				
	110	9.1				

注) 上表以外の定格電圧も製作致しますのでご照会ください。

☐ 接点定格

● 印加電圧: AC250V、DC125V

連続通電電流 (A)	最大接点容量				
	接点許容電力		電圧 (V)	定格負荷 (A)	
	抵抗負荷	誘導負荷		抵抗負荷	誘導負荷 Cos φ = 0.3 L/R = 7ms
5 A	AC1100VA DC150W	AC440VA DC75W	AC110 AC220 DC 30	5 5 5	2.5 2 2.5

● UL Ratings

Voltage	Resistive	General use
AC240V	5 A	2 A
AC120V	—	2.5 A
DC100V	0.4 A	※
DC 30V	5 A	※

※ DC general use rating is not to exceed equivalent DC resistive rating.

● CSA Ratings

Voltage	Resistive	General use
AC240V	5 A	2 A
AC120V	5 A	2.5 A
DC100V	—	0.4 A
DC 30V	5 A	2.5 A

☐ 特性

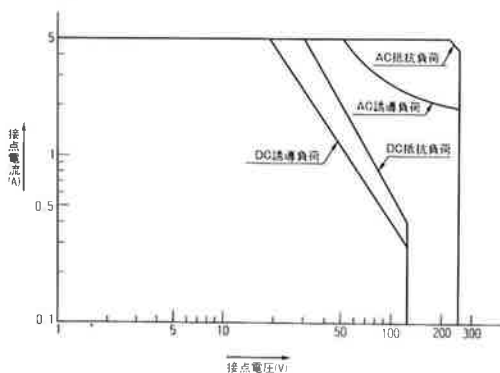
接点材質	Ag (純銀)
接触抵抗	30 mΩ 以下 (初期値)
最小適用負荷	DC24V・10mA、DC5V・20mA (参考値)
動作時間	20ms 以下 (定格電圧印加時)
復帰時間 注1)	20ms 以下 (定格電圧印加時)
消費電力	AC: 約1.4 VA (50Hz)、AC: 約1.2 VA (60Hz) DC: 約0.9 W
絶縁抵抗	100 MΩ 以上 (DC500V メガにて)
耐電圧	充電部と非充電部間……………AC2000V・1分間 接点回路と操作コイル間……………AC2000V・1分間 接点回路間……………AC2000V・1分間 同極接点間……………AC1000V・1分間
最大開閉ひん度	電気的: 1800回/時、機械的: 18000回/時
温度上昇	コイル: 85°C 以下、接点: 65°C 以下
耐振動	耐久 周波数10~55 Hz、複振幅1.0mm
	誤動作 周波数10~55 Hz、複振幅1.0mm
耐衝撃	耐久 1000 m/s ² (約 100G)
	誤動作 200 m/s ² (約 20G)
寿命	電気的: 50万回以上 (AC220V・5A)
	機械的: 5000万回以上
使用周囲温度	-25~+45°C 注2)
質量	約35g

注1) ダイオード付、表示灯+ダイオード付は40msとなります。

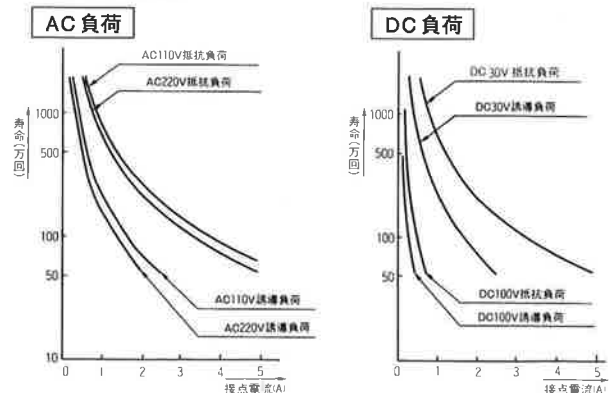
注2) その他の温度条件で使用される場合は、接点通電電流-使用周囲温度参考データをご参照ください。表示灯付、ダイオード付、CR付は使用周囲温度が-25~+40°Cとなります。

☐ 各種特性図 (参考)

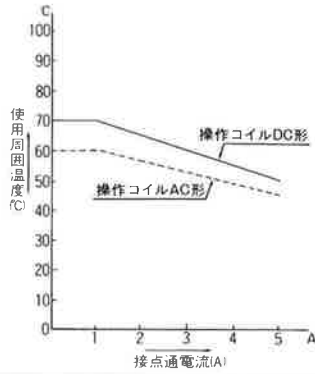
● 開閉容量の最大値



● 電気的寿命曲線

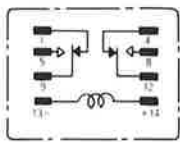


●接点通電電流—使用周囲温度特性
(標準形、テストボタン付、トップフランジ形)



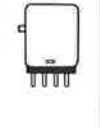
□ 内部配線 (BOTTOM VIEW)

1. 標準形



●テストボタン付

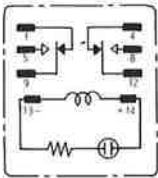
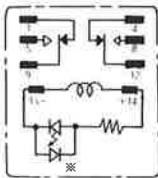
ケース前面の手動ボタンを押すことにより、動作チェックを行うことができます。



2. 表示灯付(-L形)

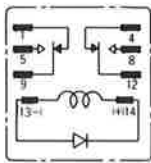
AC/DC100V未満

AC/DC100V以上



リレー動作時、表示灯が点灯することにより、動作状態が表示されます。
※DC100V未満タイプにはLED保護用のこのダイオードは接続されていません。

3. ダイオード(-D形)



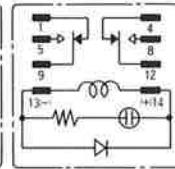
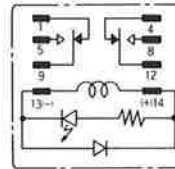
コイルの電源オフ時に発生する逆起電圧を吸収するダイオードを内蔵したタイプ。コイル電源はDC仕様専用で、復帰時間は若干、長くなります。

- ダイオード特性
- 逆耐電圧 : 1000V
- 順電流 : 1A

4. 表示灯+ダイオード付(-LD形)

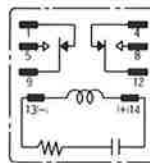
DC100V未満

DC100V以上



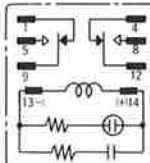
動作表示灯とサージ吸収素子を内蔵したものです。リレーの高さは、標準形と同じです。

5. CR付(-R形)



コイル電源AC仕様で、コイルの電源オフ時に発生するサージ電圧を吸収する、CR回路を内蔵しています。リレーの高さが標準形より、約17mm高くなります。コイル電源はAC100V以上です。C : 0.033 μ F、R : 120 Ω

6. 表示灯+CR付(-LR形)



動作表示灯とサージ吸収素子を内蔵したものです。リレーの高さが標準形より、約17mm高くなります。コイル電源はAC100V以上です。

□ 外形寸法図

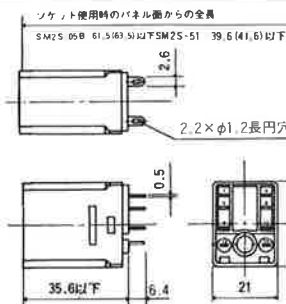
RM2S-U/RM2S-UL
RM2S-D/RM2S-LD形



(写真はRM2S-U形)



(RM2S-U/RM2S-UL形)



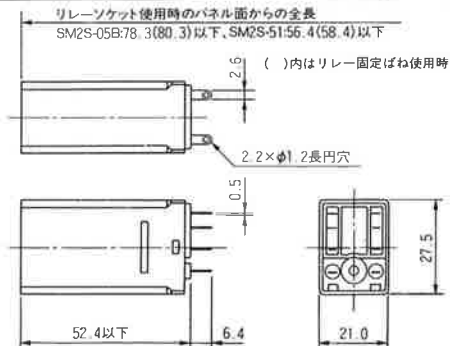
()内はリレー固定ばね使用時。

RM2S-R/RM2S-LR形



(写真はRM2S-R形)

UL、CSA申請中



()内はリレー固定ばね使用時。

●適合ソケットと固定ばね

	品名	形番	標準価格(税別・円)
表面配線用	ソケット端子台	◎ SM2S-05B	415
	固定ばね	◎ SFA-202	15/1組
裏面配線用	ソルダ端子ソケット	◎ SM2S-51	120
		◎ SM2S-61	120
	プリント基板用ソケット	◎ SY4S-51F1	15
		◎ SY4S-02F1	15
		◎ SFA-302	15/1組
		◎ SFA-301	25/1組

●適合ソケットと固定ばね

	品名	形番	標準価格(税別・円)
表面配線用	ソケット端子台	◎ SM2S-05B	415
	固定ばね	◎ SFA-202	15/1組
裏面配線用	ソルダ端子ソケット	◎ SM2S-51	120
		◎ SM2S-61	120
	プリント基板用ソケット	◎ SY4S-51F4	75
		◎ SFA-302	15/1組

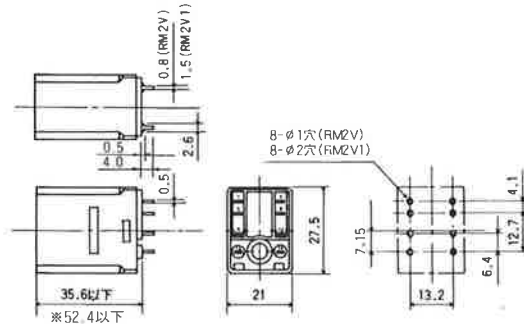
RM形 ミニチュアリレー

RM2V-U/RM2V-UL
 RM2V-D/RM2V-LD形
 (RM2V-R/RM2V-LR形)

(端子幅: 0.8mm)

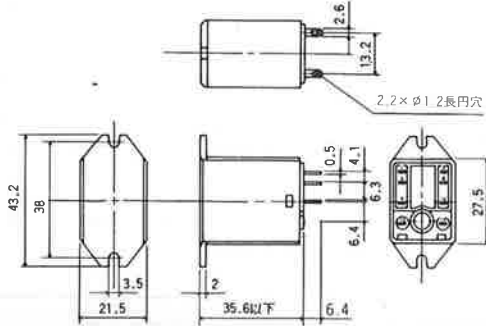
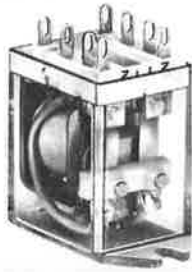


(写真はRM2V-U形)



※はRM2V-R/RM2V-LR/RM2V1-R/RM2V1-LR形の寸法

RM2S-UT形



☑ 固定ばね選定時のご注意

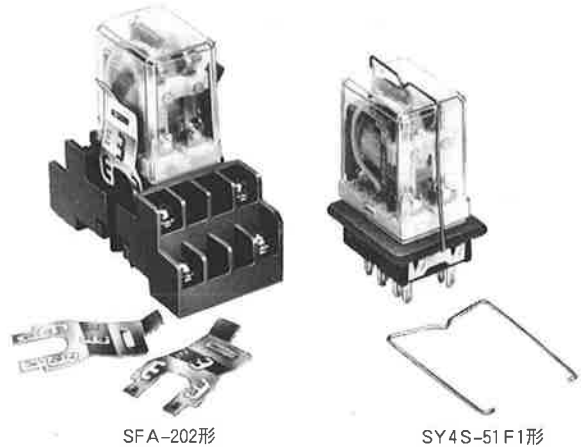
●線ばね

テストボタン付リレーの場合は適合ソケットと固定ばねの表の()内のばねをご使用ください。この場合、ソケットの密着取付はできません。

●板ばね

- 裏面ソケットを密着取付時は、線ばねまたはSFA-302形をご使用ください。(SFA-301形使用時は密着取付できません。)
- 板ばねの形番はいずれも2本1組です。

●振動・衝撃の発生する場所での使用には必ず固定ばねをご使用ください。



SFA-202形

SY4S-51F1形

SFA-101形