

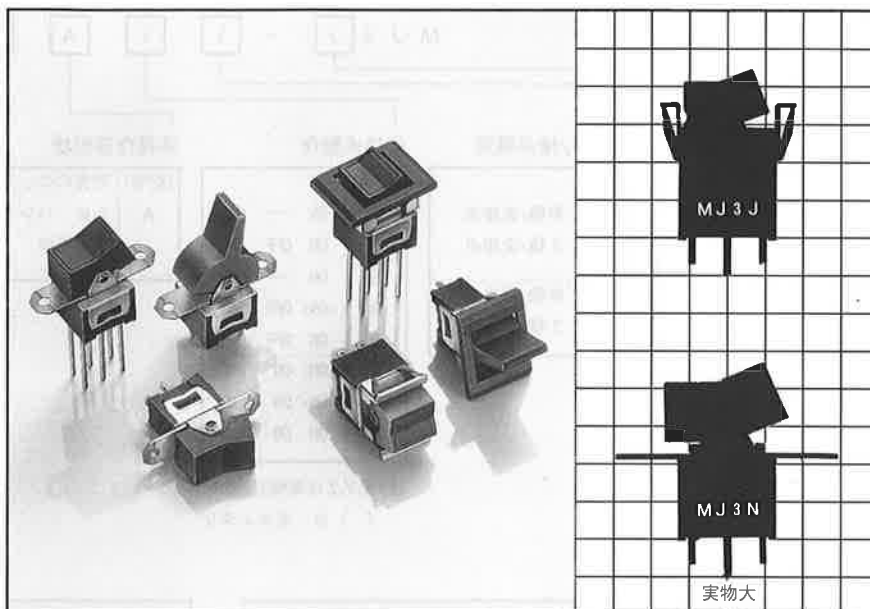
# MJ3〔MJ3J/N形〕シリーズロッカースイッチ

MJ3〔TYPE MJ3J/N〕SERIES ROCKER SWITCHES

MJ3シリーズのロッカースイッチ。  
スナップオン取付形とねじ取付形完備。

価格はお問合せください

- 銀接点(一般負荷用)と金接点(微小負荷用)完備。
- 操作部形状は、ロッカータイプとハンドルタイプ選定可能。
- 単極双投、2極双投。



MJ3  
(MJ3J/N)

ロッカー  
スイッチ

●仕様、定格は348頁(MJ3T形)をご参照ください。

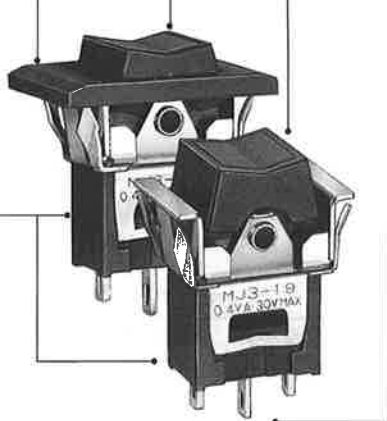
## 操作部と端子形状の種類

### ■ MJ3J形〔スナップオン〕

化粧板



本体



操作部形状

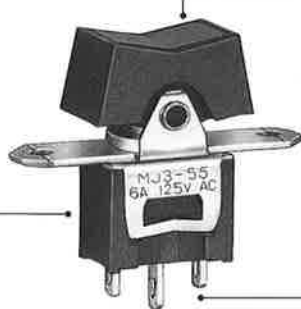


端子形状

はんだ端子	ワイヤラップ端子	PC端子
単極・2極	単極・2極	単極・2極

### ■ MJ3N形〔ねじ取付〕

本体



操作部形状



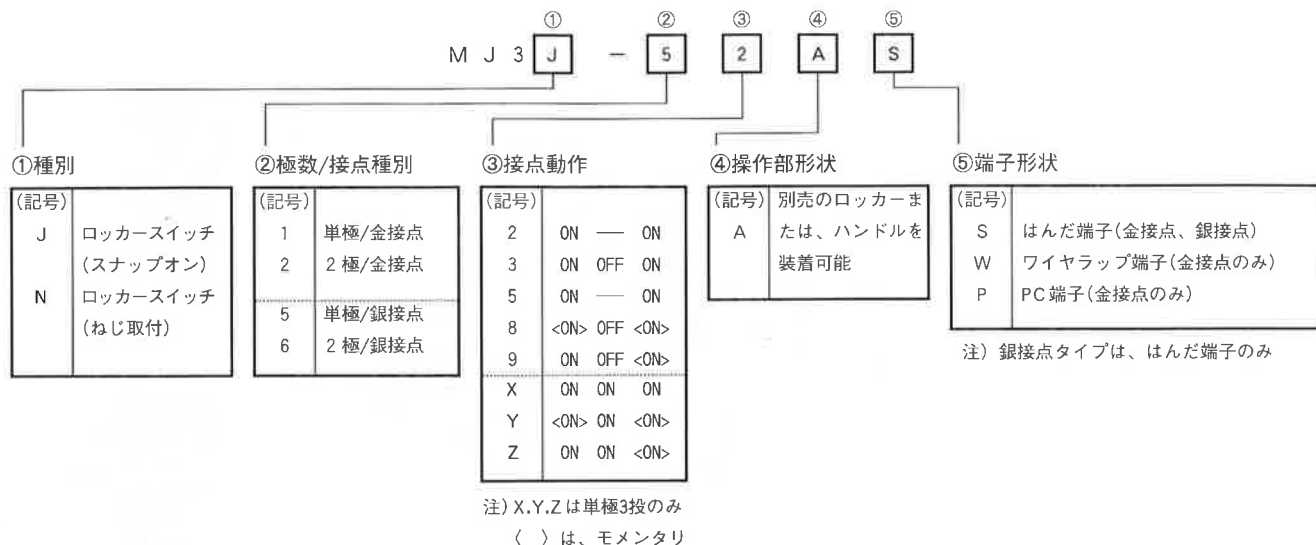
端子形状

はんだ端子	ワイヤラップ端子	PC端子
単極・2極	単極・2極	単極・2極

# MJ3[MJ3J/N形]シリーズロッカースイッチ

## 形番構成

形番構成の概念を解説したものです。種類については次頁形番の項をご覧ください。



## 接点動作と端子番号

ロッカー位置	上	中央	下
極数			
単極双投	2-3	—	2-1
単極3投	2-3 5-6	2-3 5-4	2-1 5-4
2極双投	2-3 5-6	—	2-1 5-4

※単極3投形の説明

単極3投形は端子を外部接続することにより、レバーをどの位置に倒しても ON ON ON となるスイッチです。

詳しくは特殊回路の説明(373頁)をご覧ください。

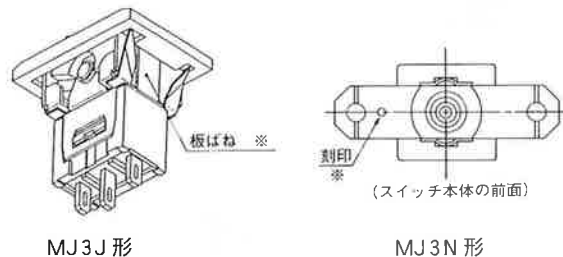
## 端子配列(端子番号)

スイッチ本体に端子番号の表示はありません。

単極双投	単極3投	2極双投																		
※	※	※																		
<table border="1" style="border-collapse: collapse; text-align: left; width: 40px; height: 40px;"> <tr><td>1</td><td></td></tr> <tr><td>2</td><td></td></tr> <tr><td>3</td><td></td></tr> </table>	1		2		3		<table border="1" style="border-collapse: collapse; text-align: left; width: 60px; height: 40px;"> <tr><td>1</td><td>4</td></tr> <tr><td>2</td><td>5</td></tr> <tr><td>3</td><td>6</td></tr> </table>	1	4	2	5	3	6	<table border="1" style="border-collapse: collapse; text-align: left; width: 60px; height: 40px;"> <tr><td>1</td><td>4</td></tr> <tr><td>2</td><td>5</td></tr> <tr><td>3</td><td>6</td></tr> </table>	1	4	2	5	3	6
1																				
2																				
3																				
1	4																			
2	5																			
3	6																			
1	4																			
2	5																			
3	6																			

※MJ3J形の場合：化粧板用板ばね側。

※MJ3N形の場合：パネル取付用金具の打出し側。



# MJ3〔MJ3J/N 形〕シリーズロッカースイッチ

ご注文は包装単位でお願い申し上げます。







## 形番

・包装単位=同種10個

## MJ3 (MJ3J/N)

ロッカー  
スイッチ

### MJ3J形〔スナップオン取付形〕

項目	接点動作			銀接点タイプ		金接点タイプ				
	上	中央	下	はんだ端子形 (銀接点タイプは、はんだ 端子形のみ)		はんだ端子形		PC端子形〔記号P〕 ワイヤラップ端子形〔記号W〕 (□:端子形状の記号)		
				単極双投	2極双投	単極双投	2極双投	単極双投	2極双投	
 (ロッカー取付時)   (ハンドル取付時)	スイッチ本体のみ	ON	—	ON	○MJ3J-52AS	○MJ3J-62AS	○MJ3J-12AS	○MJ3J-22AS	MJ3J-12A □	MJ3J-22A □
		ON	OFF	ON	○MJ3J-53AS	○MJ3J-63AS	○MJ3J-13AS	○MJ3J-23AS	MJ3J-13A □	MJ3J-23A □
 (化粧板使用時)	・ ・ ・ 化粧板 ・ ・ ・ カード ・ ・ ・ 	ON	—	ON	○MJ3J-55AS	○MJ3J-65AS	○MJ3J-15AS	○MJ3J-25AS	MJ3J-15A □	MJ3J-25A □
		ON	OFF	ON	○MJ3J-58AS	○MJ3J-68AS	○MJ3J-18AS	○MJ3J-28AS	MJ3J-18A □	MJ3J-28A □
		ON	OFF	ON	○MJ3J-59AS	○MJ3J-69AS	○MJ3J-19AS	○MJ3J-29AS	MJ3J-19A □	MJ3J-29A □
		ON	ON	ON	単極3投 ○MJ3J-6XAS		単極3投 ○MJ3J-2XAS		単極3投 MJ3J-2XA □	
		ON	ON	ON	○MJ3J-6YAS		○MJ3J-2YAS		MJ3J-2YA □	
		ON	ON	ON	○MJ3J-6ZAS		○MJ3J-2ZAS		MJ3J-2ZA □	
(化粧板使用時)										
【形番】										
			ロッカー形番	ハンドル形番	化粧板形番	注) 形番の※には色記号が入ります。				
			MJ9Z-3JR1 ※	MJ9Z-3JH1 ※	MJ9Z-3JK1 ※	色記号: B(黒)、R(赤)、W(白)				






#### 〔発注時のご注意〕

- 1) スイッチ本体とロッカー、ハンドルおよび化粧板は、夫々別売です。夫々の形番をご指定ください。
- 2) 同一本体にロッカーまたはハンドルのいずれも取付け可能です。

#### (ご指定例)

- ・本体 MJ3J-52AS 100個
- ・ロッカー MJ9Z-3JR1R 100個
- ・化粧板 MJ9Z-3JK1B 100個

### MJ3N形〔ねじ取付形〕

項目	接点動作			銀接点タイプ		金接点タイプ				
	上	中央	下	はんだ端子形 (銀接点タイプは、はんだ 端子形のみ)		はんだ端子形		PC端子形〔記号P〕 ワイヤラップ端子形〔記号W〕 (□:端子形状の記号)		
				単極双投	2極双投	単極双投	2極双投	単極双投	2極双投	
 (ロッカー取付時)	スイッチ本体のみ	ON	—	ON	○MJ3N-52AS	○MJ3N-62AS	○MJ3N-12AS	○MJ3N-22AS	MJ3N-12A □	MJ3N-22A □
		ON	OFF	ON	○MJ3N-53AS	○MJ3N-63AS	○MJ3N-13AS	○MJ3N-23AS	MJ3N-13A □	MJ3N-23A □
 (ハンドル取付時)	・ ・ ハンドル ・ ・ 	ON	—	ON	○MJ3N-55AS	○MJ3N-65AS	○MJ3N-15AS	○MJ3N-25AS	MJ3N-15A □	MJ3N-25A □
		ON	OFF	ON	○MJ3N-58AS	○MJ3N-68AS	○MJ3N-18AS	○MJ3N-28AS	MJ3N-18A □	MJ3N-28A □
		ON	OFF	ON	○MJ3N-59AS	○MJ3N-69AS	○MJ3N-19AS	○MJ3N-29AS	MJ3N-19A □	MJ3N-29A □
		ON	ON	ON	単極3投 ○MJ3N-6XAS		単極3投 ○MJ3N-2XAS		単極3投 MJ3N-2XA □	
		ON	ON	ON	○MJ3N-6YAS		○MJ3N-2YAS		MJ3N-2YA □	
		ON	ON	ON	○MJ3N-6ZAS		○MJ3N-2ZAS		MJ3N-2ZA □	
(ハンドル取付時)										
【形番】										
			ロッカー形番	ハンドル形番	注) 形番の※には色記号が入ります。					
			○MJ9Z-3NR1 ※	○MJ9Z-3NH1 ※	色記号: B(黒)、R(赤)、W(白)					

#### 〔発注時のご注意〕

- 1) スイッチ本体とロッカー、ハンドルは、夫々別売です。夫々の形番をご指定ください。
- 2) 同一本体にロッカーまたはハンドルのいずれも取付け可能です。

#### (ご指定例)

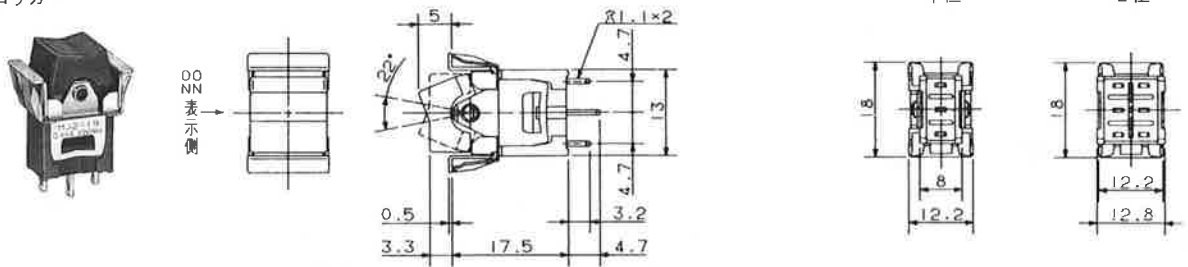
- ・本体 MJ3N-52AS 100個
- ・ハンドル MJ9Z-3NH1R 100個

# MJ3〔MJ3J/N形〕シリーズロッカースイッチ

## MJ3J形 外観・外形寸法図

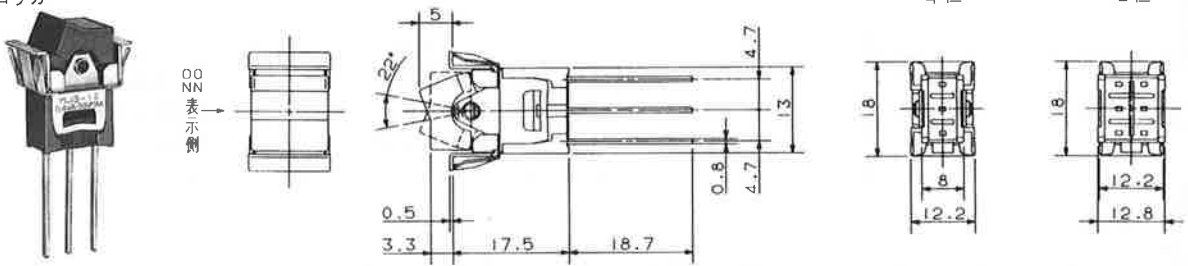
はんだ端子〈単, 2極〉

・ロッカー



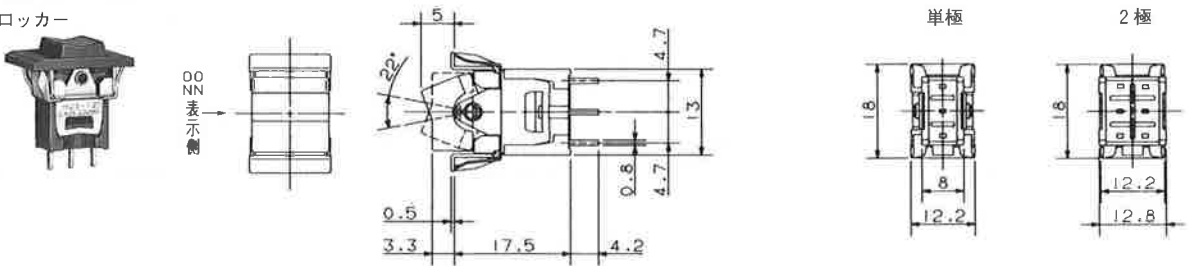
ワイヤラップ端子〈単, 2極〉

・ロッカー

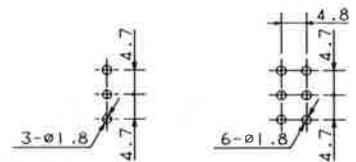


PC端子〈単, 2極〉

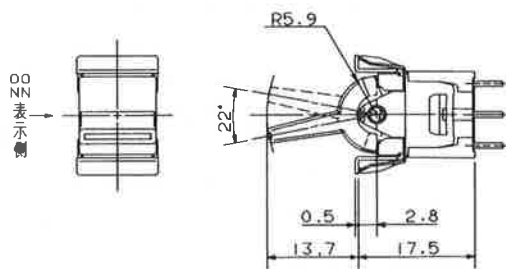
・ロッカー



PC基板加工図  
(TOP VIEW)



ハンドル装着時



### 取付穴加工図

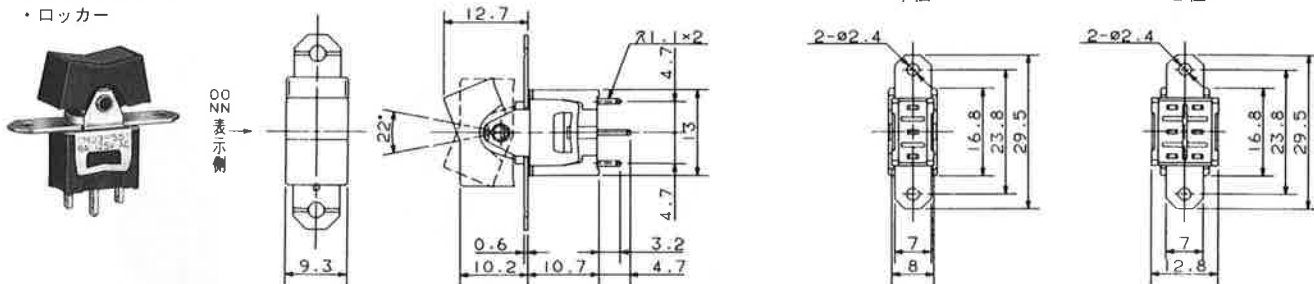
取付穴					
	<p>A寸法</p> <table border="1"> <tr> <td>単極</td> <td>化粧板無し : <math>12.5 \times n^{+0.2}</math> 化粧板有り : <math>12.5 + 15.8(n-1)^{+0.3}</math></td> </tr> <tr> <td>2極</td> <td>化粧板無し : <math>13.1 \times n^{+0.2}</math> 化粧板有り : <math>13.1 + 15.8(n-1)^{+0.3}</math></td> </tr> </table>		単極	化粧板無し : $12.5 \times n^{+0.2}$ 化粧板有り : $12.5 + 15.8(n-1)^{+0.3}$	2極
単極	化粧板無し : $12.5 \times n^{+0.2}$ 化粧板有り : $12.5 + 15.8(n-1)^{+0.3}$				
2極	化粧板無し : $13.1 \times n^{+0.2}$ 化粧板有り : $13.1 + 15.8(n-1)^{+0.3}$				
パネル厚	1~3.2mm(化粧板無し)				
	1~2.5mm(化粧板有り)				

# MJ3〔MJ3J/N形〕シリーズロッカースイッチ

## MJ3 N形 外観・外形寸法図

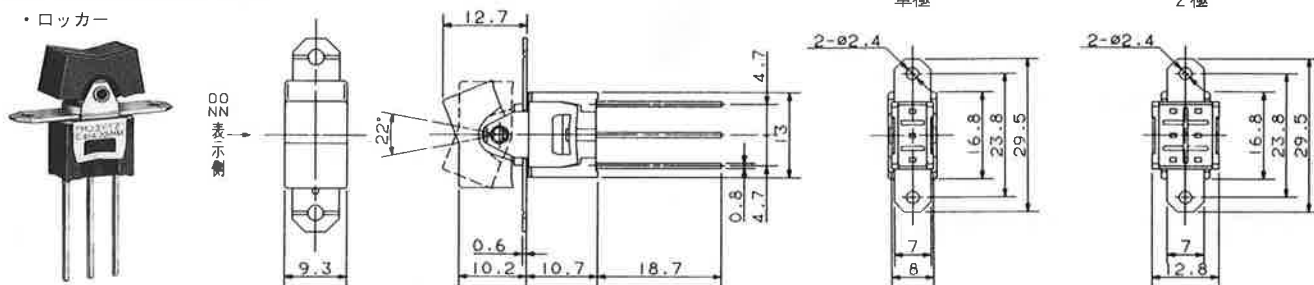
はんだ端子〈単、2極〉

・ロッカー



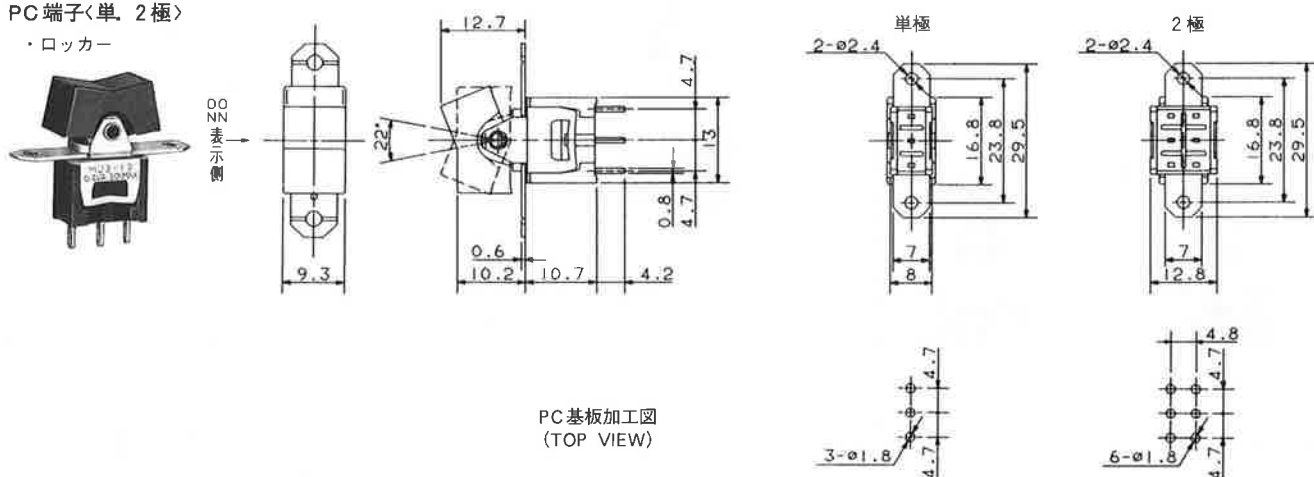
ワイヤラップ端子〈単、2極〉

・ロッカー



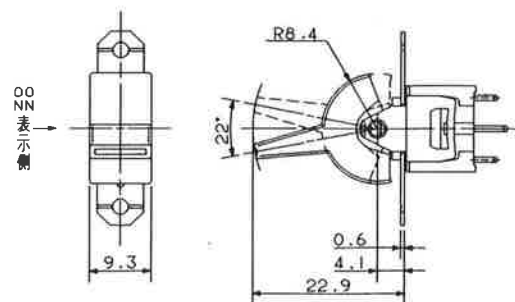
PC端子〈単、2極〉

・ロッカー

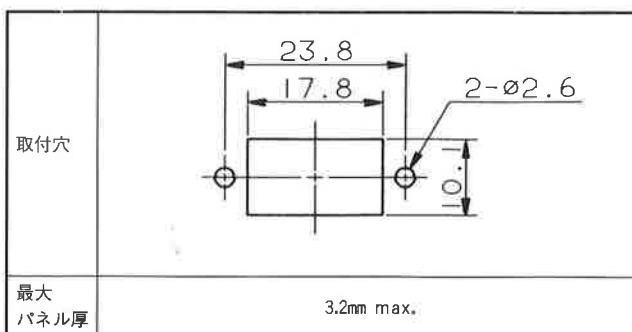


PC基板加工図  
(TOP VIEW)

ハンドル装着時



### 取付穴加工図



MJ3  
(MJ3J/N)

ロッカースイッチ