



取扱説明書

安全スイッチ

HS5Bシリーズ



※SMARK認証形番については弊社の「SMARK認証品形番一覧」をご確認ください。

この度は、IDEC製品をお買い上げいただき、ありがとうございます。ご注文の製品に間違いがないかご確認のうえ、この取扱説明書の内容をよくお読みいただき、正しくご使用ください。

安全上のご注意

本取扱説明書では、誤った取扱いをした場合に生じることが予測される危険の度合いを「警告」「注意」として表示しています。意味は以下の通りです。

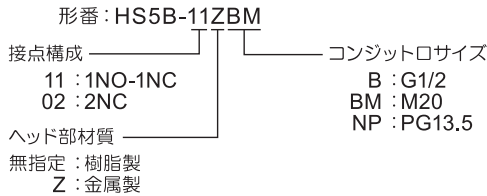
警告

取扱いを誤った場合、人が死亡または重傷を負う可能性があります。

注意

取扱いを誤った場合、人が傷害を負うか物的損害が発生する可能性があります。

1 形番構成



2 主な仕様

適用規格	EN ISO / ISO14119 IEC60947-5-1, EN60947-5-1 GS-ET-15, UL508, CSA C22.2 No.14, GB/T14048.5			
用途規格	IEC60204-1, EN60204-1			
タイプおよびコード化レベル	Type2 インターロック装置, Low level coded (EN ISO / ISO14119)			
適用指令	低電圧指令, 機械指令, RoHS指令			
標準仕様 状態	使用周囲温度	-20 ~ +70°C (ただし、氷結しないこと)		
	使用相対湿度	45 ~ 85% (ただし、結露しないこと)		
使用環境 標高	汚染度3			
	2000m以下			
インパルス耐電圧 (Uimp)	4kV			
定格絶縁電圧 (Ui)	300V			
定格通電電流 (Ith)	10A			
定格使用電圧 (Ue) および 定格使用電流 (Ie)		30V	125V	250V
	交流	抵抗負荷 (AC-12)	10A	10A
	誘導負荷 (AC-15)	10A	5A	3A
	直流	抵抗負荷 (DC-12)	8A	2.2A
	誘導負荷 (DC-13)	4A	1.1A	0.6A
感電保護クラス	Class II (IEC61140)			
操作頻度	900回/時			
操作速度	0.05~1.0m/s			
B10d	200万 (EN ISO13849-1、付属書C表C.1による)			
機械的耐久性	100万回以上 (GS-ET-15)			
電氣的耐久性	10万回以上 (AC-12 250V・6A)			
	100万回以上 (AC/DC 24V 100mA) (操作頻度900回/時)			
耐衝撃	耐 欠: 1000m/s ²			
耐振動	誤動作: 10~55Hz, 片振幅: 0.5mm			
	耐 欠: 30Hz, 片振幅: 1.5mm			
直接開路動作ストローク	8mm以上			
直接開路動作力	60N以上			
接触抵抗	50mΩ以下 (初期値)			
保護構造	IP67 (IEC60529)			
条件付短絡電流	100A(250V)			
短絡保護装置	250V 10A 速断形ヒューズをお使いください。			

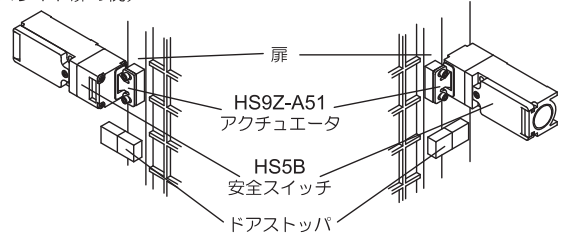
●安全規格認証資格

- (1) TÜV定格 / KOSHA定格 (2) CCC定格
AC-15 250V, 3A AC-15 250V, 3A
DC-13 30V, 4A
- (3) UL, c-UL 定格
A300 3A, 250V ac, General use
3A, 30V dc, Resistive

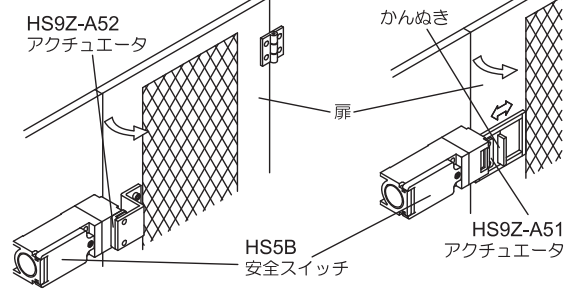
3 取付け

- 安全スイッチを固定された機械設備本体やガードへ、アクチュエータを可動扉に取り付けてください。安全スイッチおよびアクチュエータの両方を可動扉へ取り付ける使い方は避けてください。安全スイッチに対するアクチュエータの挿入角度が不適切になる場合があります、故障の原因になります。

(スライド扉の例)

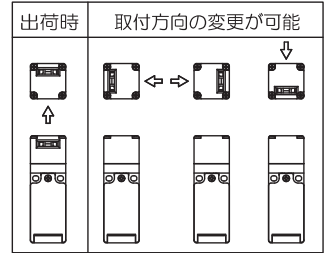


(開き扉の例)



●ヘッド部取付方向の変更

- ヘッド部の4隅のねじを取り外すことにより、ヘッド部の取付方向を4方向に変更することができます。



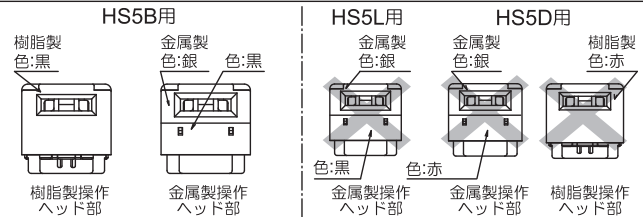
警告

●取付方向の変更について

- ヘッド部を外している時はNC接点 ON(Close)となります。ヘッド部の取付方向を変更される場合は、異物等が入らないようにご注意ください。また、ねじの締付不足にご注意ください。ねじの締付不足は誤動作の原因となります。

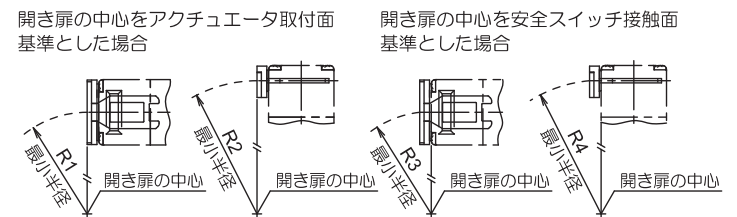
●ヘッド部の取付けについて

- HS5D安全スイッチ用の樹脂製操作ヘッド部および金属製操作ヘッド部、またはHS5L安全スイッチ(ロック付タイプ)用の金属製操作ヘッドは使用しないでください。必ずHS5B安全スイッチ用の樹脂製または金属製操作ヘッドをお使いください。特にHS5L安全スイッチ(ロック付タイプ)と両方を使用する場合は、誤って付け間違えないようご注意ください。



●開き扉の最小半径

- 安全スイッチを開き扉に使用する場合、使用可能な扉の最小半径は、下図のようになります。



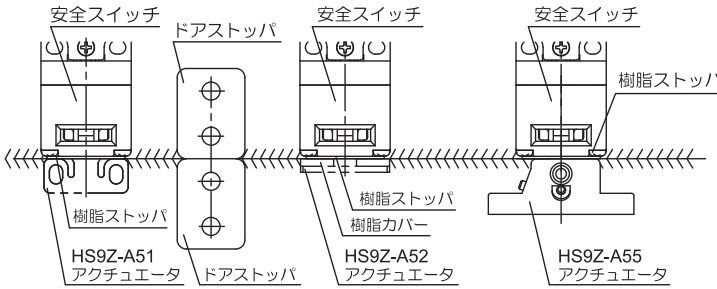
		開き扉の最小半径			
		R1	R2	R3	R4
HS9Z-A52		230mm	260mm	170mm	190mm
HS9Z-A52A	取付ピッチ 12mm	230mm	260mm	120mm	140mm
	取付ピッチ 20mm	310mm		170mm	
HS9Z-A55		70mm	70mm	50mm	50mm
		(水平可動)	(垂直可動)	(水平可動)	(垂直可動)

注意

・上図に示す値は、扉の開閉時にアクチュエータが安全スイッチ本体と干渉しないことを前提としていますが、実際の開き扉においてはガタツキや中心位置ズレが考えられるため、ご使用前に必ず実機取り付けにて動作確認ください。

●アクチュエータ取付基準

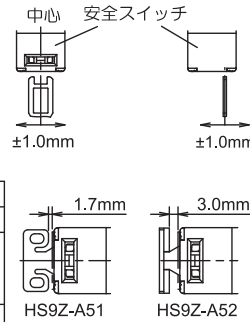
- 安全スイッチにアクチュエータを挿入した時の取付基準は、下図のようになります。(HS9Z-A51, A55使用の場合)
アクチュエータが安全スイッチに取り付けた樹脂ストッパに軽く当たる位置です。(HS9Z-A52使用の場合)
樹脂カバーが安全スイッチに取り付けた樹脂ストッパに軽く当たる位置です。
※アクチュエータを固定した後は、樹脂ストッパを外してください。



●アクチュエータの取付調整

- 取付公差は中心に対し上下および左右それぞれ1.0mmです。
- アクチュエータが挿入口に当たらない、または擦れないよう取り付けてください。
- 扉を閉める(安全スイッチにアクチュエータが入る)とき、アクチュエータが動いても接点動作に影響のない範囲を下表に示します。

	(アクチュエータの取付誤差)+(扉のガタつき)
HS9Z-A51	取付基準位置から 1.7mm以内
HS9Z-A52	取付基準位置から 3.0mm以内
HS9Z-A51A	
HS9Z-A52A	
HS9Z-A55	取付基準位置から 2.5mm以内



●HS9Z-A51A/A52A形クッション付アクチュエータ

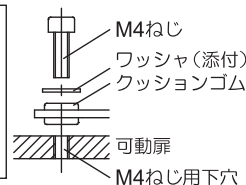
- 本品は扉のガタツキ等により、アクチュエータが安全スイッチ本体挿入口の誘い込み部に当たった場合の衝撃を軽減できますが、過度な衝撃は破損や故障の原因となります。
- クッションゴムは使用環境、使用条件により劣化する恐れがあります。変形やひび割れ等が発生した場合、速やかに交換してください。

●各ねじ部の推奨締付トルク

	推奨締付トルク
安全スイッチ本体取付 (M4ねじ) ※1	1.8~2.2 N・m
アクチュエータ取付 (HS9Z-A51:M4ねじ) ※1	1.8~2.2 N・m
(HS9Z-A52:M4十字穴付皿ねじ)	0.8~1.2 N・m
(HS9Z-A51A/A52A/A55:M4ねじ2本) ※1※2	1.0~1.5 N・m
フタ取付ねじ (M3)	0.2~0.4 N・m
端子ねじ (M3.5)	0.9~1.1 N・m
コネクタ	2.7~3.3 N・m
ヘッド部取付ねじ (M3) ※1	0.9~1.1 N・m

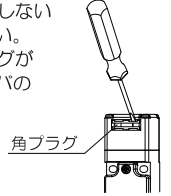
注意

- ※1 上記の取付ねじ推奨締付トルクに満たない場合は、正しい動作/位置関係等維持のために、ねじロック剤を使用するなどしてゆるまないよう対策をお願いします。
- ※2 HS9Z-A51A/A52Aは右図のように可動扉に添付のワッシャを使用し、2本のM4ねじで確実に固定してください。



●角プラグの取付 (標準販売機種の場合。それ以外の機種はご確認願います。)

- 安全スイッチのアクチュエータ挿入口にほこりなどが侵入しないように使わない方の挿入口は必ず角プラグで塞いでください。
- 出荷時はパネル垂直方向のアクチュエータ挿入口に角プラグが挿入されています。付け替える場合は右図のようにドライバの先端などでひっかけて取り外し付け替えてください。



4 使用上のご注意

- 扉の開閉時は、安全スイッチに過剰な衝撃を与えないでください。安全スイッチに1000m/s²以上の衝撃が加わると故障の原因となります。
- ドアのガイドを設け、安全スイッチにアクチュエータの挿入方向以外に力が加わらないようにしてください。
- 配線時安全スイッチのふたを開ける際は、ふた①のみ開けてください。不必要に他のねじを外しますと安全スイッチの故障につながります。
- アクチュエータ挿入口に異物が入ると故障の原因となります。ほこり・水・油等の多い場所でご使用の場合は、保護カバーを設ける等アクチュエータ挿入口に異物が入らないようにしてください。
- コンジト口には、異物・ほこり・水等が入らないように配管してください。
- 本製品に損傷を与えない箇所に設置してください。また、ご使用前にリスクアセスメントを実施し、必要であれば保護カバーを設ける等、対策をお願いします。
- HS5B安全スイッチ専用アクチュエータ以外のアクチュエータは使用しないでください。専用アクチュエータ以外での操作はスイッチ破損の原因となります。

警告

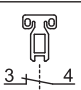
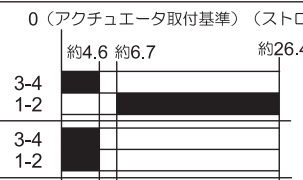
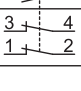
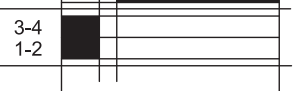
- 取付け、取外し、配線作業および保守・点検は、必ず電源を切って行ってください。感電および火災の危険があります。
- 分解、改造ならびに安全スイッチの機能を故意に停止させるようなことは絶対に行わないでください。故障や事故の原因になります。
- 配線は印加電圧、通電電流に適した電線サイズを使用し、端子ねじは推奨締付トルクで締め付けてください。緩んだ状態で使用されますと、異常に発熱し、火災の危険があります。

注意

- HS5B形安全スイッチはTYPE2インターロック装置Low level coded (EN ISO / ISO14119)です。EN ISO / ISO14119では、インターロック装置の無効化防止のため取付けおよびシステム構築に際し、次の要件を要求しています。
 - アクチュエータの扉への固定を容易に取外できない方法(溶接・リベット・特殊ねじなど)で行う。ただし、機械の寿命までの間にインターロック装置が故障すると予想される場合または迅速な交換が必要な場合は適切ではない。この場合はリスク低減の必要なレベルに応じて下記2.の項目を満たし、対策とする。
 - 下記4項目のうち少なくとも1項目を実施する。
 - 作業者の手が届きにくい場所へインターロック装置を設置する。
 - 物理的な妨害物(シールド)を設ける。
 - 隠れた位置にインターロック装置を取り付ける。
 - 無効化防止のための状態監視/サイクルテストを制御システムに設ける。
- 扉の種類に関わらず安全スイッチを扉のストッパに用いないでください。扉の終端部には機械的なドアストッパを設け安全スイッチに過剰な力が加からないようにしてください。
- アクチュエータはドア開閉時に身体へ接触しない箇所へ取り付けてください。傷害の恐れがあります。
- 取り付けられていない予備のアクチュエータを安全スイッチに挿入すると、ドアインターロックの安全機能が失われますので、予備のアクチュエータの管理には十分ご注意ください。また、アクチュエータの扉への固定方法(溶接・リベット・特殊ねじなど)や取付け場所に注意し、容易に外されないようにしてください。
- アクチュエータは切断、切削などの改造を行わないでください。故障の原因となります。
- 複数のセーフティコンポーネントを直列接続する場合、故障検出機能の低下のためにEN ISO13849-1のパフォーマンスレベルが低下します。
- 本製品が組み込まれた制御システム全体はEN ISO13849-2に従って妥当性を確認する必要があります。

5 動作特性

●接点構成および動作特性

形番	接点構成	動作特性
HS5B-11□	1NC-1NO 	0 (アクチュエータ取付基準) (ストローク:mm) 約4.6 約6.7 約26.4 
HS5B-02□	2NC 	3-4 1-2 

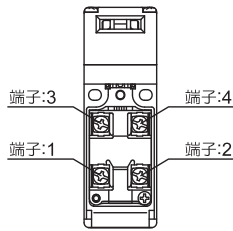
(アクチュエータ挿入完了) (アクチュエータ引抜完了)
 ■: 接点ON (Close) □: 接点OFF (Open)

- 動作特性は、アクチュエータが安全スイッチの挿入口センターに入る場合を表します。
- 動作特性は、HS9Z-A51の場合を示します。(その他のアクチュエータの場合は、1.3mm加算してください。)

6 配線

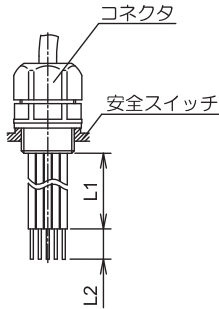
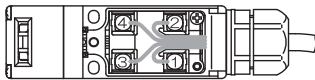
●端子台への配線方法

- 端子番号の識別



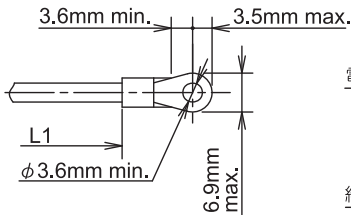
●引込電線長さ

端子No.	1~4
電線の長さ L1 (mm)	圧着端子使用: 32 \pm 2 単線またはより線の直接配線: 35 \pm 2
電線のムキ長さ L2 (mm)	7 \pm 2

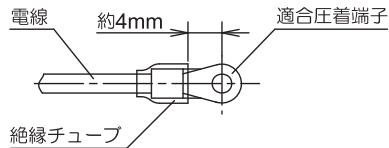


●推奨電線サイズ: 0.5~1.25mm²

●適合圧着端子

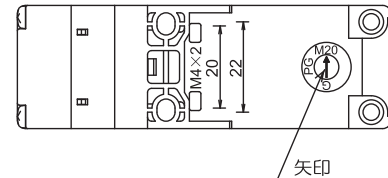


※注意: 圧着端子をご使用の際は、必ず絶縁チューブを取り付けてください。



●コンジットロサイズの識別

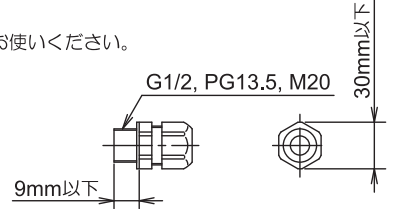
コンジットロサイズは安全スイッチ裏面側の矢印によって識別が可能です。(下図はM20コンジットロサイズの場合を示します。)



ケース記号	コンジットロサイズ
G	G1/2
PG	PG13.5
M20	M20

●適合コネクタ

- IP67の性能を保持できるコネクタをお使いください。
- 適合コネクタ寸法



- 多芯ケーブル使用の場合(代表例)

コンジットロサイズ	樹脂コネクタ	金属コネクタ
G1/2	SCS-10□ (星和電機製)	C20G-□□16 (三柱製作所製)
PG13.5	ST13.5 (メーカ: LAPP製) (代理店: ケーメックス製)	PBA13.5-□□ (日本エイ・ヴィー・シー株式会社製)
M20	ST-M20X1.5 (メーカ: LAPP製) (代理店: ケーメックス製)	C20M-□□20 (三柱製作所製)

- 1/2-14NPTサイズコネクタの場合は、変換アダプタ: MA-M/NPT 20X1.5 5402-0110とガスケット: GP M20(メーカ: LAPP製、代理店: ケーメックス)をご購入いただき、HS5B安全スイッチ M20コンジットロサイズ(形番: HS5B-□□□BM)に取り付けてください。

なお、ガスケットは安全スイッチ本体と変換アダプタの間にはさんでください。また、IP67性能を確保するために必要に応じてコネクタと変換アダプタの間にシールテープを巻付けてください。

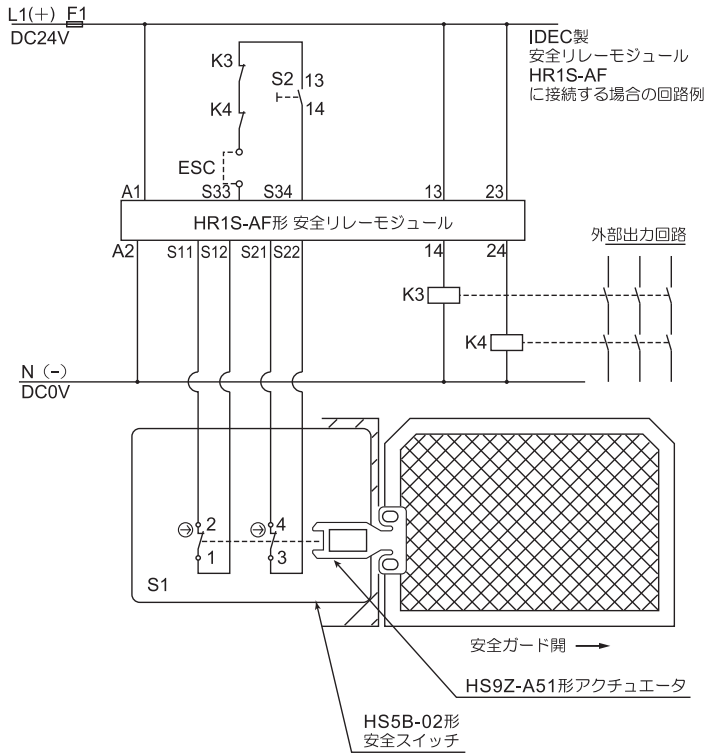
▲注意

多芯ケーブル用コネクタは、ケーブルのシース外径サイズによって形番が異なります。コネクタを購入される際、よくご確認のうえ購入ください。

7 安全カテゴリ回路例

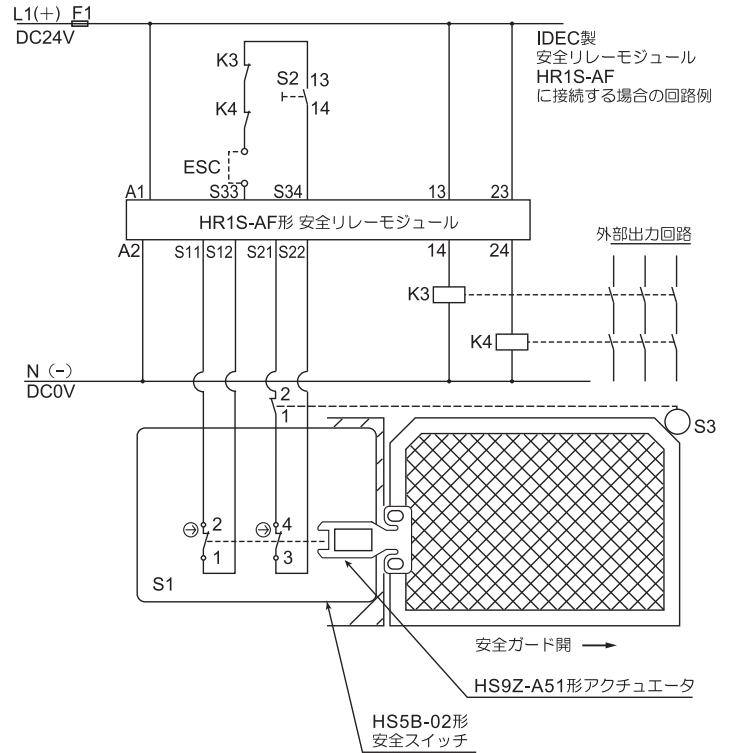
●安全カテゴリ3 (達成可能なPL=d) 対応回路例

(条件1: アクチュエータを含む機械的な構造部分の障害の除外の適用 → 本取扱説明書ならびに製品添付版 取扱説明書に基づき、製品仕様範囲内でのご使用)
(条件2: 機械・装置メーカーにて、EN ISO13849-1(JIS B 9705-1)、EN ISO13849-2 または IEC62061(JIS B 9961) に基づいて障害の除外を適用した理由を文書化)



- S1 : 安全スイッチ (HS5B-02形)
- S2 : 起動スイッチ (HWシリーズモメンタリ形)
- S3 : HS5B形安全スイッチ / 安全リミットスイッチなど
- ESC : 外部起動条件
- K3, K4 : 安全対応コンタクタ
- F1 : 安全リレーモジュールの電源ライン外部ヒューズ

●安全カテゴリ4 (達成可能なPL=e) 対応回路例

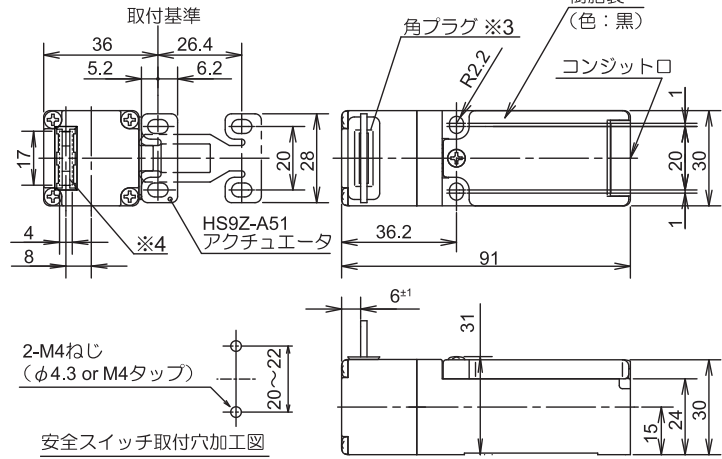


- (注) ・モニタリング装置 (安全リレーモジュール) は短絡検出機能を備えているタイプをご使用ください。
 ・ケーブルの絶縁被覆は周囲条件の影響に耐えるものを選定ください。
 ・上図で示した以外のモニタリング装置を使用する場合は、モニタリング装置に交差短絡回路モニタを取り付けてください。

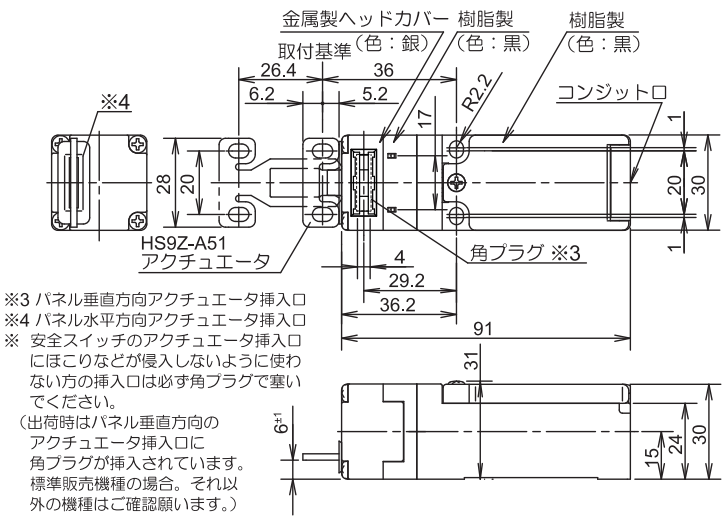
8 各部の名称・寸法 (mm)

●安全スイッチ外形寸法

・HS5B-□□※※(樹脂製操作ヘッドタイプ)

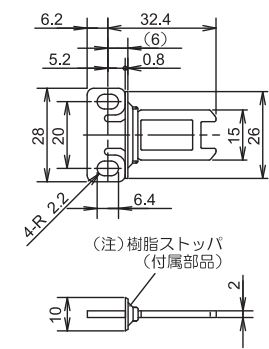


・HS5B-□□Z※※(金属製操作ヘッドタイプ)

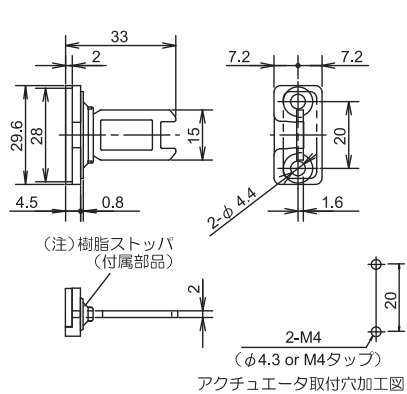


●アクセサリ外形寸法

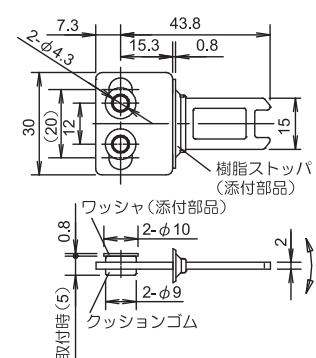
形番: HS9Z-A51



形番: HS9Z-A52

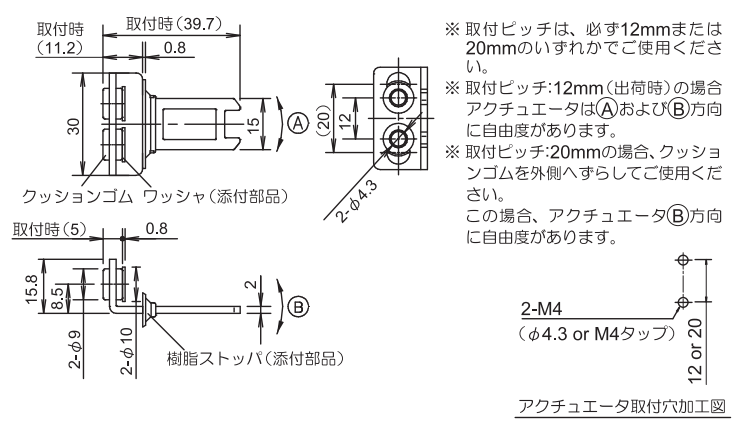


形番: HS9Z-A51A クッションゴム付アクチュエータ

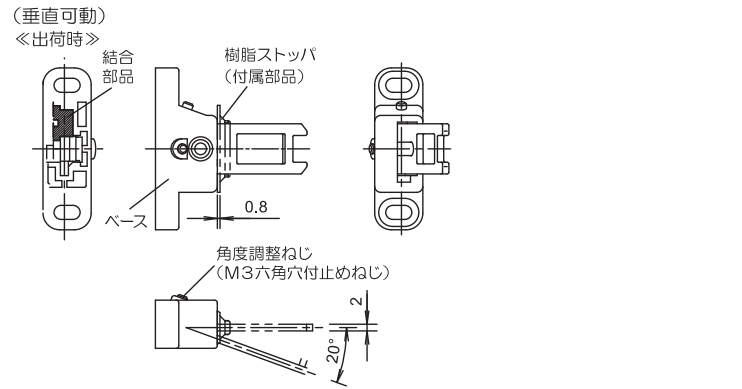
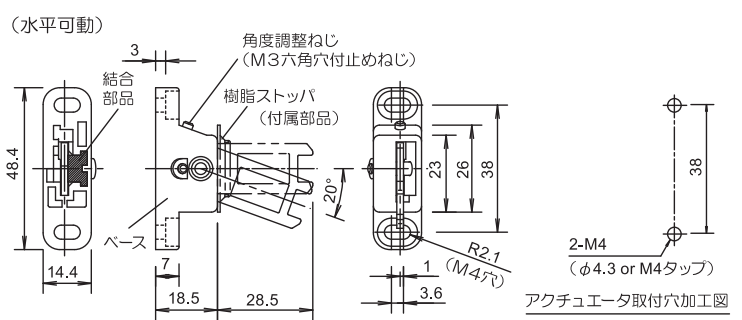


※ 取付ピッチは、必ず12mmまたは20mmのいずれかでご使用ください。
 ※ 出荷時の取付ピッチは12mmです。取付ピッチを20mmで使用される場合、クッションゴムを外側へずらしてご使用ください。
 なお、取付は必ず取付ピッチ:12mm, 20mmのいずれかで行ってください。
 ※ アクチュエータは(B)方向に自由度があります。

形番: HS9Z-A52A クッションゴム付アクチュエータ



形番: HS9Z-A55 水平/垂直可動タイプアクチュエータ



※ 樹脂ストッパはアクチュエータの位置決めのための部品です。固定した後は外してください。
 ※ 裏面の結合部品(白い樹脂部品)の取付位置により、アクチュエータの可動方向(水平可動/垂直可動)が変更できます。ご使用に応じて結合部品を取り付けてください。(右図参照)なお、結合部品の紛失にはご注意ください。結合部品がないと正しく動作しなくなります。

(水平可動) (垂直可動)

9 廃棄上のご注意

●本製品を廃棄するときは、産業廃棄物として扱ってください。

IDEC 株式会社

本社 〒532-0004 大阪市淀川区西宮原 2-6-64
<https://jp.idec.com/>

取扱説明書にご不明点がございましたら、製品問合せ窓口にお問い合わせください。

製品問合せ窓口 ▶

