





MICRO/I™

ハードウェア マニュアル

**MICRO/I HG2J/1J形、HG5G/4G/3G/2G-V形、
HG4G/3G形、HG2G-5F/-5T形、HG1G/1P 形**

安全上のご注意

- MICRO/I HG2J/1J 形、HG5G/4G/3G/2G-V 形、HG4G/3G 形、HG2G-5F/-5T 形、HG1G/1P 形（以下「MICRO/I」と称する）の取付け、配線作業、運転および保守や点検を行う前に、本書をよくお読みいただき、正しくご使用ください。弊社が指定していない方法で使用すると、本製品が備えている保護が損なわれることがあります。
- 本製品は弊社の厳しい品質管理体制のもとで製造されておりますが、万一本製品の故障により重大な事故や損害の発生のおそれがある用途へのご使用の際は、バックアップやフェールセーフ機能をシステムに追加してください。
- 本製品への外部機器からの不正アクセス等に対しては、ネットワークシステム側で対策を講じてください。不正アクセス等により直接または間接的に生じた損失、損害その他の費用については、弊社は、一切の責任を負いかねますので、ご了承ください。
- 本書では、誤った取り扱いをした場合に生じることが予測される危険の度合いを「警告」「注意」として区別しています。それぞれの意味は以下のとおりです。

| | |
|---|--------------------------------------|
|  警告 | 取扱いを誤った場合、人が死亡または重傷を負う可能性があります。 |
|  注意 | 取扱いを誤った場合、人が重傷を負うか物的損害が発生する可能性があります。 |



警告

MICRO/I（全機種共通）：

- 本製品は、医療機器、原子力、鉄道、航空、乗用機器などの高度な信頼性および安全性が必要とされる用途への使用を想定しておりません。これらの用途に使用しないでください。
- 取付け、取外し、配線作業および保守、点検は、必ず電源を切って行ってください。機器の破損のみならず、感電や火災の危険があります。
- 本製品の設置、配線、作画、動作設定を行うには専門の知識が必要です。専門の知識のない一般消費者が扱うことはできません。
- 表示部に液晶表示器を使用しています。この液晶表示器を破損した場合に内部から流出する液晶（液体）は有害物質ですので十分にご注意ください。もし、皮膚や衣類に付着した場合は速やかに石鹸を使用し水で洗い流し、医師の診断をお受けください。
- 本製品にて非常停止用押ボタンスイッチを付加した非常停止回路を構成する場合は、外部にてシステムに見合った非常停止回路を構成してください。
- タッチスイッチ、ファンクションキー、セレクタスイッチを付加した非常停止回路やインタロック回路を構成しないでください。本製品の内部回路が故障した場合、システムに重大な損傷を招く場合があります。
- 万一、落したり、本製品に衝撃や負荷が加わった場合にはそのままご使用にならず、破損のないことならびに各種機能が安全かつ正常に機能することを確認してください。
- 本製品のFG線にはD種接地を施してください。感電や誤動作の恐れがあります。
- 本製品のバックライトが切れた場合、画面が見えなくなりますがタッチパネルおよびファンクションキーは有効な状態です。バックライト消灯状態と間違えてタッチパネルまたはファンクションキーを操作した場合、誤った操作を認識してしまうことによって損害が生じる恐れがありますので、使用を中止してください。

HG5G/4G/3G/2G-V 形、HG4G/3G 形、HG2G-5F/-5T 形、HG1G/1P 形：

- 本製品で採用しているアナログ方式タッチパネルは検出の特性上、複数箇所を同時に押すと、その押されている箇所の重心位置（1ヶ所）が押されたものと判断します。従いまして、複数箇所の同時押しによる操作を行わないください。

**警告****HG1P 形：**

- 本製品に取り付けられている非常停止用押ボタンスイッチおよびイネーブルスイッチは、次の点に注意してください。
 - 非常停止用押ボタンスイッチは EN60204-1 に基づく停止カテゴリ 0 または 1 で機能するように必ず接続してください。
 - 使用前など定期的に正常に動作することを確認してください。特に、イネーブルスイッチは、異物が挟まるなどによってボタンが復帰しなくなると、手を離してもポジション 2 の状態が保持されたままとなり、非常に危険です。
 - テープ、ひも、ゴムカバーを無理に変形させるなどによってイネーブルスイッチをポジション 2 の状態に保持することは絶対にしないでください。イネーブルスイッチ本来の機能を失い、緊急時に作動しない場合があります。
 - イネーブルスイッチには、しっかり指をかけて使用してください。
- 本製品を機械から取り外した状態では非常停止機能が無効になります。無効状態の非常停止用押ボタンスイッチ操作による事故の可能性をなくすため、機械から取り外した本製品は作業者の目につかない適切な場所へ保管してください。また、本製品接続部近傍の機械上に、少なくとも 1 つの非常停止用押ボタンスイッチを設置してください。

**注意****MICRO/I (全機種共通)：**

- 移動、運送時などに本製品を落下等させないでください。本製品の破損や故障の原因となります。
- カタログ、本書に記載の環境下で使用してください。高温、多湿、結露、腐食性ガス、過度の衝撃のある所で使用すると感電、火災、誤動作の原因となります。
- 本製品の汚損度は“汚損度 2”です。汚損度 2 の環境下で使用してください。(IEC 60664-1 の規格に基づく)
- 本書に記載の指示に従って取り付けてください。取付けに不備があると落下、故障、誤動作の原因となります。
- 設置、配線作業時に配線くずやドリルの切り粉などが本製品内部に入らないように注意してください。配線くずなどが本製品に入りますと火災、故障、誤動作の原因となります。
- 定格にあった電源を接続してください。定格と異なる電源を接続すると火災の原因となる恐れがあります。
- 本製品の外側に、IEC 60127 承認のヒューズをご使用ください。(プログラマブル表示器を組み込んだ機器を欧州に出荷する場合に適用)
- 本製品のサーキットブレーカーは、EU 承認品をご使用ください。(プログラマブル表示器を組み込んだ機器を欧州に出荷する場合に適用)
- 運転、停止などの操作は、十分に安全を確認してから行ってください。操作ミスにより機械の破損や事故の原因になることがあります。
- 本製品は電気通信事業者（移動通信会社、固定通信会社、インターネットプロバイダ等）の通信回線（公衆無線 LAN を含む）に直接接続することはできません。本製品をインターネットに接続する場合は、必ずルーター等を経由して接続してください。
- 本製品の前面に組み込んでいるタッチパネルはガラス製です。衝撃を加えると割れたり破損したりする恐れがありますので、取扱いに際しては十分注意してください。
- 本製品の表示部に貼られた保護フィルムは、輸送時に製品を傷から保護するためのものです。保護フィルムを剥がしてからご使用ください。保護フィルムを剥がさずに使用すると、使用環境によっては、フィルムが白濁して表示部に固着し、剥がれなくなることがあります。
- タッチパネルまたは保護シートは傷がつきやすいので、工具などの固いもので押したり、擦ったりしないでください。
- 強い紫外線下での使用および保管は避けてください。
- 分解、修理、改造等を行わないでください。火災や感電、故障の原因となります。
- 本製品を廃棄する場合は産業廃棄物として扱ってください。
- 時計の精度が要求されるシステムに使用される場合は、定期的に時刻設定をお願いします。
- SD メモリカードや USB メモリにアクセス中は、電源を切ったり、SD メモリカードや USB メモリを抜き差ししないでください。SD メモリカードや USB メモリ内のデータが破損する可能性があります。データが破損した場合は、SD メモリカードや USB メモリをフォーマットしてください。
- USB メモリ以外の USB 機器は、本製品に電源が入っていない状態で接続または切断してください。

**注意****HG2J/1J 形：**

- 本製品の DC 入力電源のタイプは “PS2” です。(IEC/EN61131 の規格に基づく)
- 配線は印加電圧、通電電流に適した電線サイズを使用してください。

HG1J 形：

- 使用周囲温度が 50 °C を超える環境でタッチパネルを操作する場合、やけどを負う恐れがありますので、タッチペンや耐熱手袋などを使用してください。

HG5G/4G/3G/2G-V 形、HG4G/3G 形、HG2G-5F/-5T 形、HG1G 形：

- 本製品の DC 入力電源のタイプは “PS2” です。(IEC/EN61131 の規格に基づく)
- 配線は印加電圧、通電電流に適した電線サイズを使用し、本製品の端子ねじは、規定締付トルクで締め付けてください。

HG5G/4G/3G/2G-V 形、HG4G/3G 形、HG2G-5F 形：

- 電源を切る場合や SD メモリカードを抜く場合は、必ずアクセスランプが消灯していることを確認してください。なお、アクセスを停止する方法については、本書を参照してください。

HG1P 形：

- 本製品の配線は HG1P 形オプションケーブルを使用してください。
- HG1P 形オプションケーブルに取り付けられている D-sub コネクタは防水、防塵性能はありません。防水、防塵性能が必要な場合は、お客様にてケーブル引き込み口を防水処理していただくか、または防水性のあるコネクタを使用したケーブルを製作してください。

改定履歴

| | |
|------------|---------|
| 2023 年 9 月 | 初版発行 |
| 2024 年 7 月 | 第 2 版発行 |

ご注意

- 本書に関するすべての権利は、IDEC 株式会社に帰属しています。弊社に無断で複製、転載、販売、譲渡、賃貸することはできません。
- 本書の内容は、予告なく変更することがあります。
- 製品の内容につきましては万全を期しておりますが、ご不審の点や誤りなど、お気づきの点がございましたら、お買い求めの販売店または弊社の問い合わせ窓口までご連絡ください。

商標について

WindO/I、MICRO/I は、IDEC 株式会社の日本国での登録商標です。
記載されているその他の会社名、製品名は、各社の商標または登録商標です。

適合規格に関して

HG1J形^{※1}が対応している適合規格は、次のとおりです。

UL 121201 / CSA C22.2 No.213 (Under application)

- This product is for indoor use only.
- Open type or panel mounted when installed in a Listed Type 4X "Indoor Use Only", Type 13 enclosure.
- The use of an SELV source.
- When wiring this product at the field, use copper conductors only.

| Test item particulars | |
|-----------------------------------|---|
| Type of item | Open Type/enclosed type when panel mounted in appropriate end enclosure |
| Description of equipment function | Control |
| Connection to mains supply | N/A connected to SELV source |
| Overvoltage Category | None |
| Pollution Degree | 2 |
| Environmental Conditions | Extended: |
| Temperature: | -20 to +55°C, see RATINGS section for detail. |
| Humidity: | 10 to 95%RH (no condensation) |
| For use in wet locations | NO |
| Equipment mobility | Panel mounted |
| Operating Conditions | Continuous |

- This product is suitable for use in Class I, Division 2, Groups A, B, C, D or Non-Hazardous locations only.
- RATINGS:
Input: 24 Vde, 12W, SELV, LIM
Maximum Surrounding Air: -20 to +55°C
Enclosure Type 4X Indoor Use only, Type 13
- Temperature Code: T4A
- Equipment to be installed in an environmentally suitable enclosure that requires the use of a tool to access.
- L'appareil HG1J est conçu pour être utilisé uniquement dans des emplacements de classe I, division 2, groupes A, B, C, Dou non dangereux.
- Caracteristiques:
Entree: 24 Vde, 12W, Tres basse tension de securite (SELV), LIMITES Air ambiant maximal: -20 a +55°C
Boitiers de type 4X pour une utilisation interieure, de type 13.
- Code de temperature: T4A
- L'appareil HG1J doit être installé dans un boîtier adapté à l'environnement et uniquement accessible à l'aide d'outils.

※1 HG2J形、HG5G/4G/3G/2G-V形、HG4G/3G形、HG2G-5F/-5T形、HG1G/1P形については、各機種の取扱説明書を参照してください。

はじめに

このたびは、IDEC 株式会社製プログラマブル表示器MICRO/Iをお買い求めいただきまして誠にありがとうございます。
本書は、MICRO/I HG2J/1J形、HG5G/4G/3G/2G-V形、HG4G/3G形、HG2G-5F/-5T形、HG1G/1P形の仕様および取り付け方法などの説明および各種機能について記載しています。
ご使用前に本書をよくお読みいただき、本製品の機能および性能をご理解のうえ、正しくご使用ください。
弊社Webサイトでは、製品マニュアル（PDF）を無償公開しています。最新の製品マニュアルを弊社Web サイトからダウンロードいただけますようお願いいたします。

ご利用目的に応じて以下をご覧ください。

| 種類 | 内容 |
|------------------------------|--|
| MICRO/I ハードウェア マニュアル（本書） | HG2J/1J形、HG5G/4G/3G/2G-V形、HG4G/3G形、HG2G-5F/-5T形、HG1G/1P形、オプション品、および増設モジュールの製品仕様、設置と配線の方法などについて記載しています。 |
| WindO/I-NV4 ユーザーズ マニュアル（PDF） | HG2J/1J形、HG5G/4G/3G/2G-V形、HG4G/3G形、HG2G-5F/-5T形、HG1G/1P形の基本的な動作や、運転するために必要なプロジェクトの作成方法、プロジェクトを構成するさまざまな描画や部品などについて説明しています。 |
| WindO/I-NV4 接続機器設定マニュアル（PDF） | デバイス リンク通信や O/I リンク通信、DM リンク通信などさまざまな通信方式について、その接続方法や使用可能なデバイス アドレスなどについて説明しています。 |

本書の表記について

本書では、説明を簡潔にするために次の記号や用語を使用しています。

記号



……… 特に注意しなければならない事項を記載しています。このマークがついている箇所では操作を誤ると、大きな影響が出る場合があります。



……… その機能を利用するうえでお願いしたいことや参考にしていきたい情報を記載しています。



……… その機能を利用するうえで知っていると役に立つ情報を記載しています。

[OK]

……… 画面上のボタンは [] で囲んで表しています。画面に表示されるボタンと同じ形のグラフィックを貼りつけている場合もあります。

[****]

……… コントロール名は [] で囲んで表しています。

本書で使う略語、総称、用語

| 項目 | 内容 |
|-------------------|---|
| HG2J 形 | MICRO/I HG2J-7UT22TF-B の略称です。 |
| HG1J 形 | MICRO/I HG1J-4FT22TG-* の略称です。 |
| HG5G-V 形 | MICRO/I HG5G-VFXT22MF-B の略称です。 |
| HG4G-V 形 | MICRO/I HG4G-VCXT22MF-B の略称です。 |
| HG4G 形 | MICRO/I HG4G-CJT22*F-B の略称です。 |
| HG3G-V 形 | MICRO/I HG3G-V*XT22MF-* の略称です。 |
| HG3G 形 | MICRO/I HG3G-*JT22*F-* の略称です。 |
| HG2G-V 形 | MICRO/I HG2G-V5FT22TF-* の略称です。 |
| HG2G-5F 形 | MICRO/I HG2G-5FT22TF-* の略称です。 |
| HG2G-5T 形 | MICRO/I HG2G-5T*22TF-* の略称です。 |
| HG1G 形 | MICRO/I HG1G-4VT22TF-* の略称です。 |
| HG1P 形 | MICRO/I HG1P-ST32*BFH-B0 の略称です。 |
| HG2J/1J 形 | HG2J 形、HG1J 形を併記する場合の表記方法です。 |
| HG5G/4G/3G/2G-V 形 | HG5G-V 形、HG4G-V 形、HG3G-V 形、HG2G-V 形を併記する場合の表記方法です。 |
| HG5G/4G/3G-V 形 | HG5G-V 形、HG4G-V 形、HG3G-V 形を併記する場合の表記方法です。 |
| HG4G/3G 形 | HG4G 形、HG3G 形を併記する場合の表記方法です。HG4G-V 形、HG3G-V 形は含まれません。 |
| HG2G-5F/-5T 形 | HG2G-5F 形、HG2G-5T 形を併記する場合の表記方法です。 |
| HG1G/1P 形 | HG1G 形、HG1P 形を併記する場合の表記方法です。 |
| MICRO/I | HG2J/1J 形、HG5G/4G/3G/2G-V 形、HG4G/3G 形、HG2G-5F/-5T 形、HG1G/1P 形プログラマブル表示器の総称です。 |
| 接続機器 | 本体ユニットと常時接続、通信する PLC やマイコンの総称です。 |
| デバイス アドレス | 本体ユニットおよび接続機器が搭載しているビット単位もしくはワード単位の値を格納することができるメモリのことです。 |
| ユーザー通信 | バーコードリーダ、インバータなどの外部機器と通信するための通信方式です。 |
| WindO/I-NV4 | 本体ユニットの画面を作成する作画ソフトウェアです。 |
| OS | システムソフトウェアを管理および制御するために必要なソフトウェアのことです。HG2J/1J 形のみアップデートに対応しています。 |
| システムソフトウェア | 本体ユニットの基本的な制御や管理を行うソフトウェアのことです。 |
| プロジェクト | WindO/I-NV4 で作成される本体ユニットを動作させるための画面データ含むすべてのデータのことです。 |
| システム設定 | プロジェクト データ内の全画面に共通した設定の総称です。 |
| スクリプト | 複雑な演算や動作をテキストで記述できる機能のことです。 |
| 内部デバイス | 本体ユニットに内蔵されているリレーやレジスタの総称です。 |
| 部品 | 機能のあるコンテンツ（スイッチ、ランプ、コマンドなど）のことです。 |

目次

| | |
|---------------------|-------|
| 安全上のご注意 | 序 - 1 |
| 改定履歴 | 序 - 3 |
| ご注意 | 序 - 3 |
| 商標について | 序 - 3 |
| 適合規格に関して | 序 - 4 |
| はじめに | 序 - 5 |
| 本書の表記について | 序 - 5 |
| 本書で使う略語、総称、用語 | 序 - 6 |

第1章 本体ユニット仕様

| | | |
|---|----------------------------------|------|
| 1 | HG2J形 | 1-1 |
| | 1.1 梱包内容 | 1-1 |
| | 1.2 形番構成 | 1-1 |
| | 1.3 各部の名称 | 1-2 |
| | 1.4 外部インターフェイス | 1-3 |
| | 1.5 仕様 | 1-5 |
| | 1.6 外形寸法 | 1-8 |
| | 1.7 取付け | 1-9 |
| | 1.8 配線 | 1-12 |
| | 1.9 保守・点検 | 1-14 |
| | 1.10 ソフトウェア ライセンス情報 | 1-15 |
| 2 | HG1J形 | 1-16 |
| | 2.1 梱包内容 | 1-16 |
| | 2.2 形番構成 | 1-16 |
| | 2.3 各部の名称 | 1-17 |
| | 2.4 外部インターフェイス | 1-18 |
| | 2.5 仕様 | 1-20 |
| | 2.6 外形寸法 | 1-23 |
| | 2.7 取付け | 1-24 |
| | 2.8 配線 | 1-27 |
| | 2.9 保守・点検 | 1-29 |
| | 2.10 ソフトウェア ライセンス情報 | 1-30 |
| 3 | HG5G/4G/3G/2G-V形 | 1-31 |
| | 3.1 梱包内容 | 1-31 |
| | 3.2 形番構成 | 1-32 |
| | 3.3 各部の名称 | 1-32 |
| | 3.4 外部インターフェイス | 1-35 |
| | 3.5 仕様 | 1-37 |
| | 3.6 外形寸法 | 1-40 |
| | 3.7 取付け | 1-45 |
| | 3.8 配線 | 1-49 |
| | 3.9 USB ケーブル抜け防止ピンの取付けについて | 1-50 |
| | 3.10 保守・点検 | 1-51 |

| | | |
|------|------------------------------|-------|
| 4 | HG4G/3G 形、HG2G-5F 形 | 1-55 |
| 4.1 | 梱包内容..... | 1-55 |
| 4.2 | 形番構成..... | 1-56 |
| 4.3 | 各部の名称..... | 1-57 |
| 4.4 | 外部インターフェイス..... | 1-59 |
| 4.5 | 仕様..... | 1-61 |
| 4.6 | 外形寸法..... | 1-63 |
| 4.7 | 取付け..... | 1-67 |
| 4.8 | 配線..... | 1-70 |
| 4.9 | USB ケーブル抜け防止ピンの取付けについて | 1-71 |
| 4.10 | 保守・点検..... | 1-72 |
| 5 | HG2G-5T 形、HG1G 形..... | 1-76 |
| 5.1 | 梱包内容..... | 1-76 |
| 5.2 | 形番構成..... | 1-77 |
| 5.3 | 各部の名称..... | 1-77 |
| 5.4 | 外部インターフェイス..... | 1-79 |
| 5.5 | 仕様..... | 1-81 |
| 5.6 | 外形寸法..... | 1-84 |
| 5.7 | 取付け..... | 1-86 |
| 5.8 | 配線..... | 1-89 |
| 5.9 | USB ケーブル抜け防止ピンの取付けについて | 1-90 |
| 5.10 | 保守・点検..... | 1-91 |
| 6 | HG1P 形..... | 1-96 |
| 6.1 | 梱包内容..... | 1-96 |
| 6.2 | 形番構成..... | 1-96 |
| 6.3 | 各部の名称..... | 1-97 |
| 6.4 | 外部インターフェイス..... | 1-98 |
| 6.5 | 仕様..... | 1-99 |
| 6.6 | 外形寸法..... | 1-106 |
| 6.7 | 取付け..... | 1-107 |
| 6.8 | 配線..... | 1-110 |
| 6.9 | 保守・点検..... | 1-112 |

第2章 増設モジュール

| | | |
|-----|------------------------------|------|
| 1 | 概要 | 2-1 |
| 1.1 | 増設モジュールの概要..... | 2-1 |
| 1.2 | 対応増設モジュール..... | 2-2 |
| 1.3 | 増設モジュールの動作..... | 2-7 |
| 2 | アナログ I/O モジュール..... | 2-13 |
| 2.1 | アナログ I/O モジュールの概要..... | 2-13 |
| 2.2 | アナログ I/O モジュールのパラメータ設定 | 2-13 |
| 2.3 | デバイス アドレスの割り付け | 2-26 |
| 3 | デジタル I/O モジュール..... | 2-28 |
| 3.1 | デジタル I/O モジュールの使用方法..... | 2-28 |

第3章 オプション

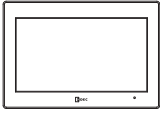
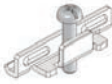
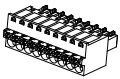
| | | |
|-----|------------------------|------|
| 1 | オプション品..... | 3-1 |
| 1.1 | HG2J形..... | 3-1 |
| 1.2 | HG1J形..... | 3-2 |
| 1.3 | HG5G/4G/3G/2G-V形..... | 3-3 |
| 1.4 | HG4G/3G形、HG2G-5F形..... | 3-5 |
| 1.5 | HG2G-5T形、HG1G形..... | 3-7 |
| 1.6 | HG1P形..... | 3-8 |
| 2 | 保守用部品..... | 3-10 |
| 2.1 | HG2J形..... | 3-10 |
| 2.2 | HG1J形..... | 3-10 |
| 2.3 | HG5G/4G/3G/2G-V形..... | 3-10 |
| 2.4 | HG4G/3G形、HG2G-5F形..... | 3-11 |
| 2.5 | HG2G-5T形、HG1G形..... | 3-11 |
| 2.6 | HG1P形..... | 3-11 |

第1章 本体ユニット仕様

1 HG2J形

1.1 梱包内容

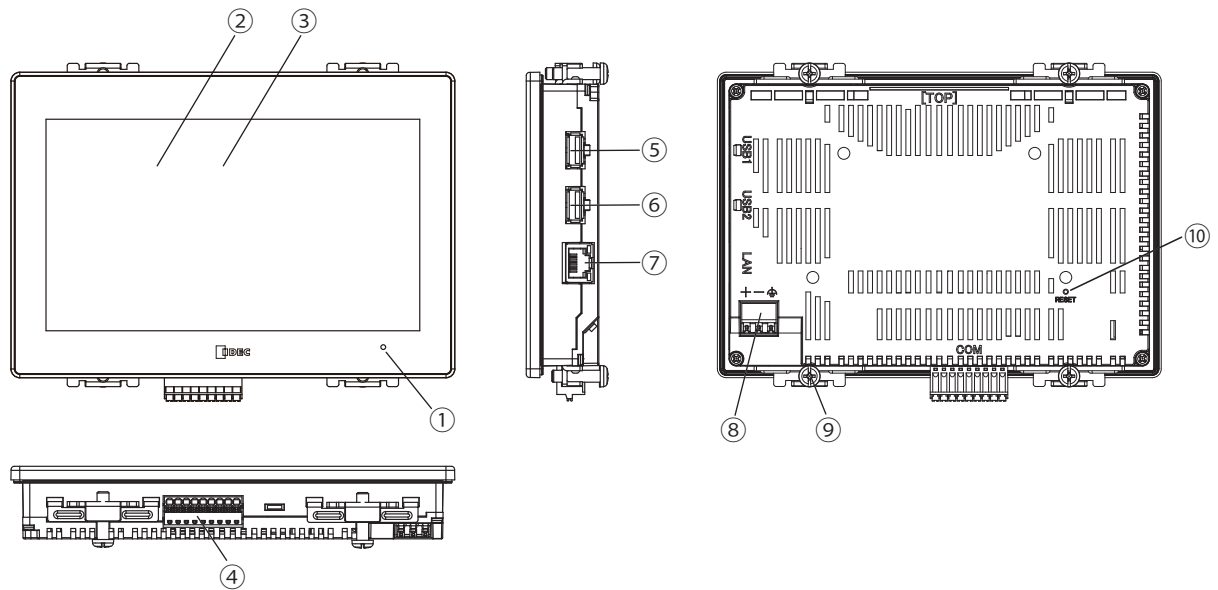
取付けの前に、製品がご注文のものに間違いがないか、また輸送中の事故などにより、部品の脱落や破損がないかをお確かめください。

| 品名・外観 | 個数 | 内容 |
|--|----|-----------|
| HG2J形  | 1 | 本体ユニット |
| 取付金具  | 4 | — |
| シリアルインターフェイス用コネクタ  | 1 | 着脱式端子台9ピン |

1.2 形番構成

| LCD | 本体色 | 形番 |
|-------------------|------|----------------|
| 7.0インチ ワイドTFT カラー | ブラック | HG2J-7UT22TF-B |

1.3 各部の名称



| No. | 名称 | 内容 |
|-----|---------------------|--|
| ① | POWER LED | 緑色点灯： 通常運転時 緑色点滅： OS起動中（通常運転時） 橙色点灯： OS起動中（ブートモード） 橙色点滅： OS起動準備中、ブートモード動作中 赤色点灯： 本体ユニット故障時 消灯： 無通電時 |
| ② | 表示部 | TFT方式カラーLCD |
| ③ | タッチパネル | PCAP（投影型静電容量）方式 |
| ④ | シリアルインターフェイス（COM） | RS232C、RS422/485 コネクタ： 端子台9ピン（プッシュインタイプ） 最大ケーブル長： 15m（RS232C）、1200m（RS422/485） |
| ⑤ | USBインターフェイス（USB1） | USB2.0対応（ホスト） コネクタ： Type-A 出力電流： 5V・500mA |
| ⑥ | USBインターフェイス（USB2） | USB2.0対応（ホスト） コネクタ： Type-A 出力電流： 5V・500mA |
| ⑦ | イーサネットインターフェイス（LAN） | IEEE802.3u 10BASE-T/100BASE-TX コネクタ： RJ-45（Auto MDI/MDI-X 機能あり） 最大ケーブル長： 100m |
| ⑧ | 電源端子 | コネクタ： 端子台3ピン（プッシュインタイプ） |
| ⑨ | 取付金具取付位置 | 4ヶ所 |
| ⑩ | RESETスイッチ | タクトスイッチ |

1.4 外部インターフェイス



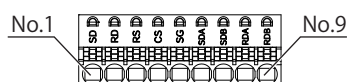
注意

- ・各インターフェイスへの配線を行う前には、必ず電源を切ってください。
- ・シリアルインターフェイス（COM）は、RS232C と RS422/485を同時に使用できます。
- ・各インターフェイスには、SELV（安全超低電圧）回路を使用してください。

● シリアルインターフェイス（COM）

配線には、適合したケーブルをご使用ください。また、各端子への配線は次の適合フェルール端子（IDEC製、Weidmüller製、またはPhoenix Contact製）をご使用ください。

| | | | |
|------------|--|--|---|
| インターフェイス仕様 | RS232C、RS422/485 | | |
| コネクタ | 着脱式端子台9ピン | | |
| 適合電線 | AWG16～28 | | |
| 芯線種類 | 単線またはより線 | | |
| 被覆剥き長さ※1 | 8～9mm | | |
| 適合フェルール端子 | S3TL-H025-12WJ S3TL-H034-12WT S3TL-H05-14WA S3TL-H075-14WW (IDEC製) | H0,25/12 HBL H0,34/12 TK H0,5/14 OR H0,75/14 W (Weidmüller製) | AI 0,25-8YE AI 0,34-8TQ AI 0,5-8WH AI 0,75-8GY (Phoenix Contact製) |



| No. | 名称 | I/O | 機能 | 通信種別 | |
|-----|-----|-----|-----------|-----------|---|
| 1 | SD | OUT | 送信データ | RS232C | / |
| 2 | RD | IN | 受信データ | | |
| 3 | RS | OUT | 送信要求 | | |
| 4 | CS | IN | 送信可 | | |
| 5 | SG | - | 信号グラウンド | | |
| 6 | SDA | OUT | 送信データ (+) | RS422/485 | / |
| 7 | SDB | OUT | 送信データ (-) | | |
| 8 | RDA | IN | 受信データ (+) | | |
| 9 | RDB | IN | 受信データ (-) | | |



端子穴1つに挿入できるフェルール端子は1本です。

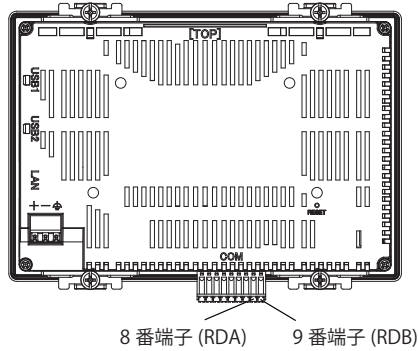
RS232Cと渡り配線が必要なRS422/485を同時に使用する場合は、本体ユニットの直近に別途端子台等を設けていただき、SGを接続してください。また、RS232CとRS422/485を同時に使用する場合は、各通信波形に影響のないよう通信ケーブルを分けて配線してください。

※1 電線先端の被覆は、8～9mm 剥いて使用してください。



RS422/485インターフェイスを使用する場合

HG2J形には、終端抵抗が内蔵されていません。必要に応じて8番端子（RDA）と9番端子（RDB）の間に適切な値（100～120Ω程度、1/2W以上）の終端抵抗を挿入してください。



電線の挿入や抜去については、1-12ページ「1.8 配線」を参照してください。

1.5 仕様

■ 適用規格

| | |
|-------|--|
| 安全規格 | UL61010-1、UL61010-2-201、UL121201 CSA C22.2 No.61010-1-12 (c-UL)、CSA C22.2 No.61010-2-201 (c-UL)、 CSA C22.2 No.213 (c-UL) |
| EMC規格 | IEC/EN 61131-2 |

■ 環境仕様

| | |
|--------|--------------------------------------|
| 使用周囲温度 | -20～+60℃ ^{※1} （ただし、氷結しないこと） |
| 使用周囲湿度 | 10～90%RH（ただし、結露しないこと） |
| 保存周囲温度 | -20～+70℃（ただし、氷結しないこと） |
| 保存周囲湿度 | 10～90%RH（ただし、結露しないこと） |
| 使用高度 | 2000m以下 |
| 汚損度 | 2 |
| 使用雰囲気 | 腐食性ガスのないこと |

■ 電氣的仕様

| | |
|-----------------------------|---|
| 定格電圧 | DC12/24V |
| 消費電力 | 13W以下 |
| USB インターフェイス（USB1、USB2）未使用時 | 5W 以下 |
| バックライト オフ時 | 3W 以下 |
| 電圧許容範囲 | DC10.2～28.8V |
| 許容瞬時停電時間 | 10ms 以下（電源電圧：DC20.4～28.8V） 1ms 以下（電源電圧：DC10.2～20.4V） |
| 電源突入電流 | 40A 以下 |
| 絶縁耐圧 | AC500V 10mA 1分間（電源端子一括と機能接地端子間） |

■ 機械的仕様

| | |
|-----|--|
| 耐振動 | 5～8.4Hz 片振幅3.5mm 8.4～150Hz 定加速度9.8m/s ² XYZ各方向10回 (IEC 61131-2に適合) |
| 耐衝撃 | 147m/s ² 11ms XYZ各方向3回 (IEC 61131-2に適合) |

※1 使用周囲温度によるUSBインターフェイスの出力電流制限については、1-11ページ「取付け向きによる制限事項」を参照してください。

■ 性能仕様

| | | |
|-----------------------------|------------------------|---|
| 表示部 | 表示素子 ^{※1} | TFT カラー LCD (TN タイプ) |
| | 表示色 | 65,536 |
| | 有効表示寸法 | 154.08 (W) x 85.92 (H) mm |
| | 表示分解能 | 800 (W) x 480 (H) ドット |
| | ドットピッチ | 0.1926 (W) x 0.179 (H) mm |
| | 視野角 | 左右上各80°、下60° |
| | 液晶単体輝度 | 500cd/m ² (Typ.) |
| | 輝度調整 | 48段階 |
| | バックライト | 白色LED |
| | バックライト寿命 ^{※2} | 標準50,000時間 (輝度が初期値の50% となる時間) |
| タッチパネル | スイッチ方式 | 投影型静電容量方式 |
| | 複数押し | 最大2点押しまで可能 |
| ユーザー メモリ容量 | | 約24M バイト |
| 時計のバックアップ時間 (使用周囲温度25℃時) | | 20日間 (Min.) ^{※4} |
| バックアップ データ | 大容量コンデンサにより保持 | 時計データ |
| | 不揮発性メモリに保存 | 履歴データ、HMIキープリレー、HMIキープレジスタ |
| ブザー出力 | | 単音色 (音長の調整可) |
| 保護構造 ^{※3} | | パネル厚が1mm以上、1.6mm未満の時: IP65F (IEC 60529) パネル厚が1.6mm以上、5mm以下の時: IP66F、IP67F (IEC 60529)、 TYPE 4X (屋内専用)、TYPE 13 |
| 質量 (約) | | 500g |

※1 液晶の表示画面には、微細な斑点 (黒点、輝点) が生じることがあります。これは不良または故障ではありませんので、あらかじめご了承ください。

※2 使用周囲温度25℃時の液晶単体の期待寿命であり、保証値ではありません。実際の寿命は、使用環境、使用条件によって異なります。

※3 パネル取付後の操作部に対する保護構造です。各試験条件に適合していますが、すべての環境下での動作を保証するものではありません。IP65F/IP66F/IP67F の防油構造については、日本産業規格JISC0920の付属書の防油試験条件に適合しています。油環境下での長期間のご使用や、規格外の油をご使用される場合などを保証するものではありません。事前にテストなどでご確認ください。IP定格はUL認証適用外です。

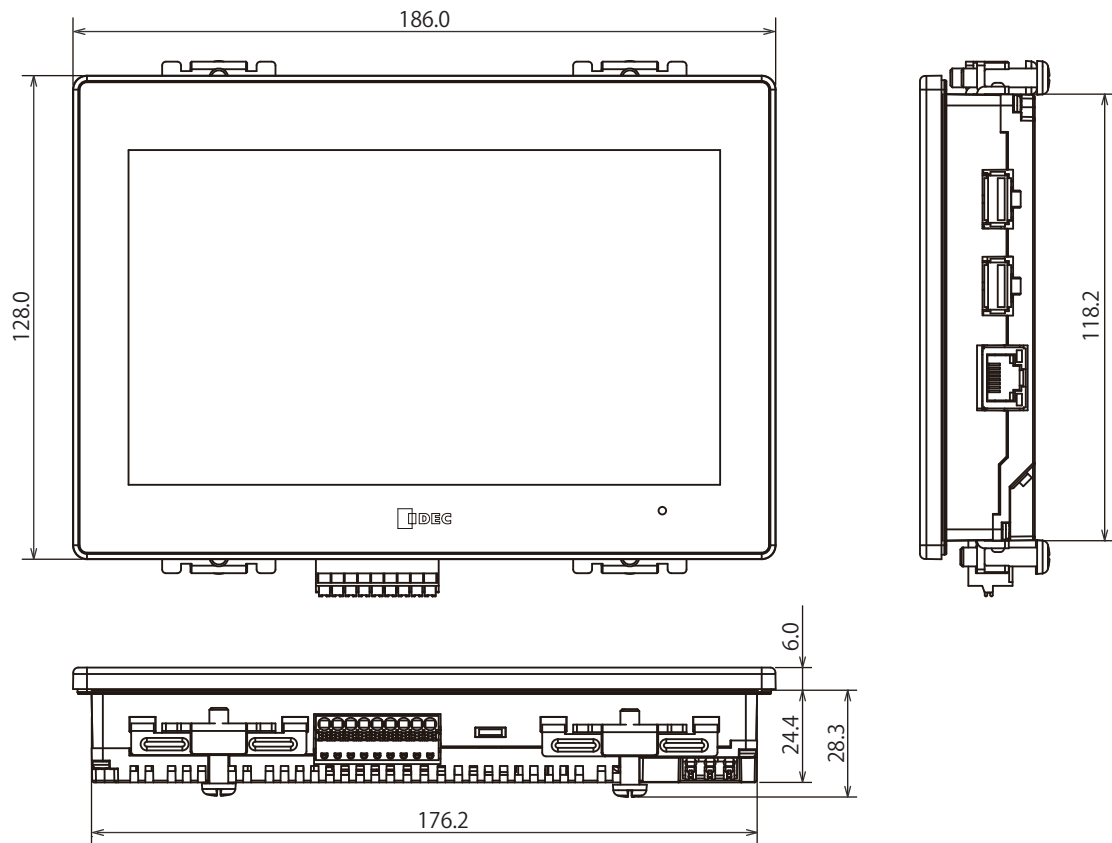
※4 電源の遮断期間が時計のバックアップ時間を超えた場合、電源を入れた際に「時計データ初期化」のエラーメッセージが表示され、時計データは「2000年1月1日00:00:00」に初期化されます。

■ ノイズ仕様

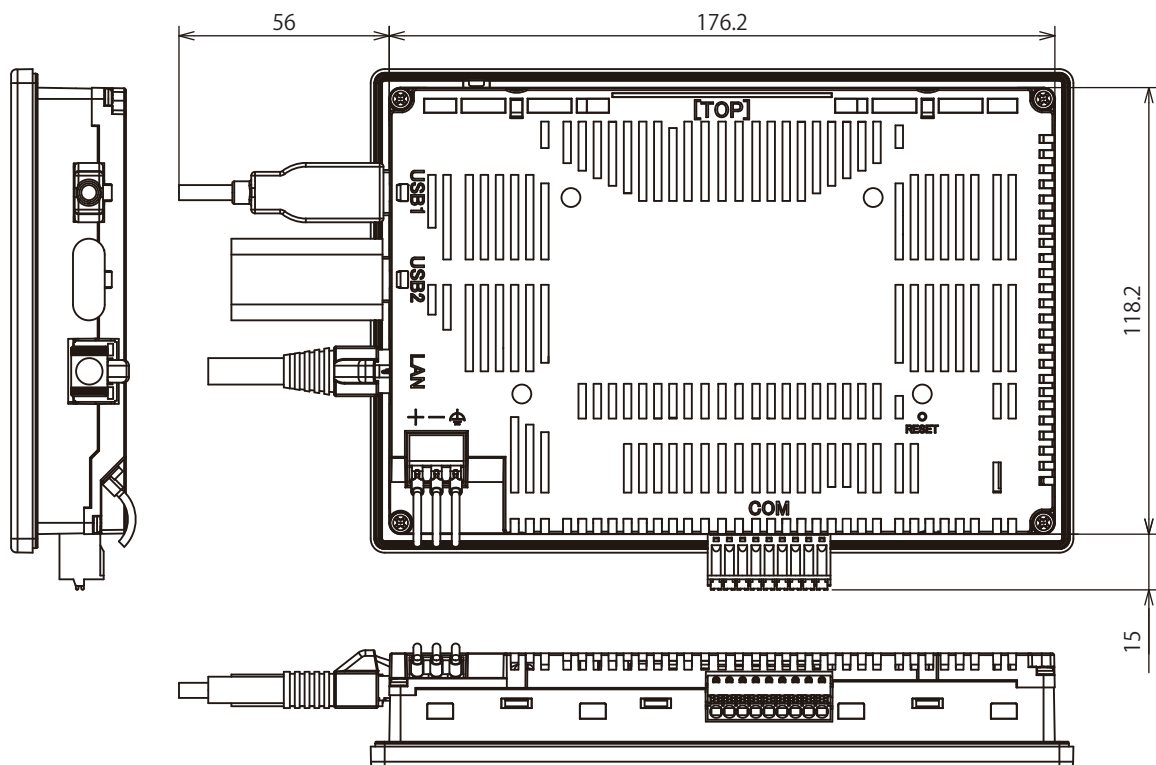
| | |
|-------------------|--|
| 不要輻射 | Class A : 10m法 40dB μ V/m quasi-peak (30M ~230MHz) 47dB μ V/m quasi-peak (230M ~1GHz) Class A : 3m法 76dB μ V/m (Peak)、56dB μ V/m (AVG) (1G ~3GHz) 80dB μ V/m (Peak)、60dB μ V/m (AVG) (3G ~6GHz) |
| 静電気放電 | ±6kV (接触放電) ±8kV (気中放電) |
| 放射電磁界 | 10V/m (80M ~1000MHz) 3V/m (1.4G ~2.0GHz) 3V/m (2.0G ~2.7GHz) 3V/m (2.7G ~6.0GHz) 80% AM 変調 (1kHz) |
| ファーストトランジェント/バースト | ±2kV (電源端子) ±1kV (通信ライン) |
| 雷サージ | ±500V (電源-0V間) ±500V (電源-FE間、0V-FE間) |
| 伝導性イミュニティ | 3V (電源端子、通信ライン) (150k ~80MHz) 80% AM 変調 (1kHz) |

1.6 外形寸法

単位：mm



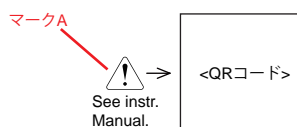
<ケーブル付き外觀図>



接続するケーブルの種類によって、掲載している寸法値は変わります。掲載している内容は、設計時の参考値として目安にしてください。

● 本体ユニットの印字内容について

「マークA」は、QRコードで取扱説明書を参照できることを示しています。詳細は、1-12ページ「1.8 配線」を参照してください。



1.7 取付け

● 設置場所についての注意事項

HG2J形の性能および安全の維持の観点から次のような場所への設置は避けてください。

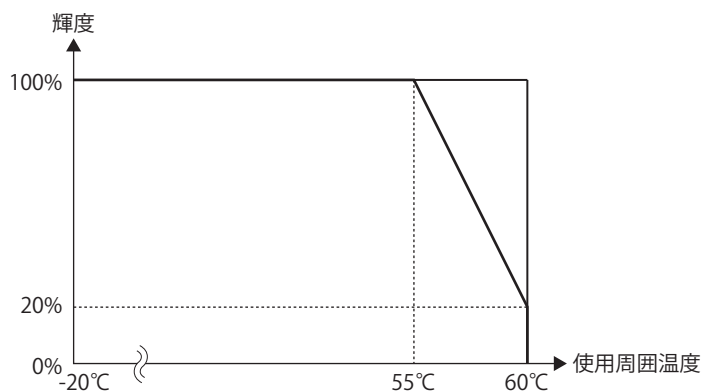
- ・塵埃、塩分、鉄粉などの多い場所
- ・長時間油、薬品などがかかる場所
- ・オイルミストが充満する場所
- ・直射日光の当たる場所
- ・強い紫外線を受ける場所
- ・腐食性ガス、可燃性ガスの発生する場所
- ・振動や衝撃の伝わる場所
- ・急激な温度変化で結露が生じる場所
- ・高電圧機器やアークが発生する機器（電磁開閉器、サーキットプロテクタなど）に近接する場所

● 周囲温度についての注意事項

- ・通風スペースを十分にとり、発熱量の大きい機器に近接して設置しないでください。
- ・HG2J形と他の機器、構造物との間には、100mm以上の空間を設けてください。
- ・周囲温度がHG2J形の一般仕様欄で規定された温度を越える場合は、強制ファンやクーラを設置してください。
- ・HG2J形は垂直取付け自然空冷を前提にしています。それ以外の姿勢で取り付ける場合には強制空冷を行うか、周囲温度を下げて使用してください。

● ディレーティングについて

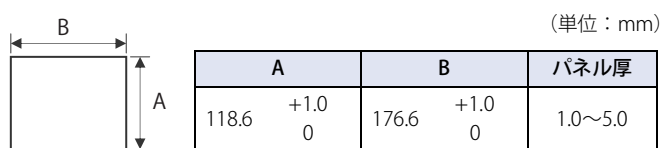
HG2J形は使用周囲温度が高温となった場合に、バックライトの輝度を低減することで製品内部の温度上昇を抑制します。USB インターフェイス（USB、USB2）未使用時の使用周囲温度、輝度の関係は、おおよそ下図のとおりとなります。



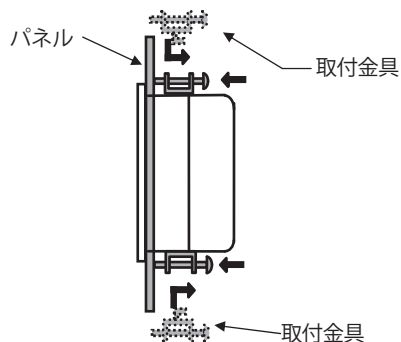
USB インターフェイスの出力電流値によって輝度低減が発生します。製品個体によって上図で掲載している値は変わります。掲載している内容は設計時の目安にしてください。

● 取付け方法

- パネル面に下記寸法で取付穴を開けてください。

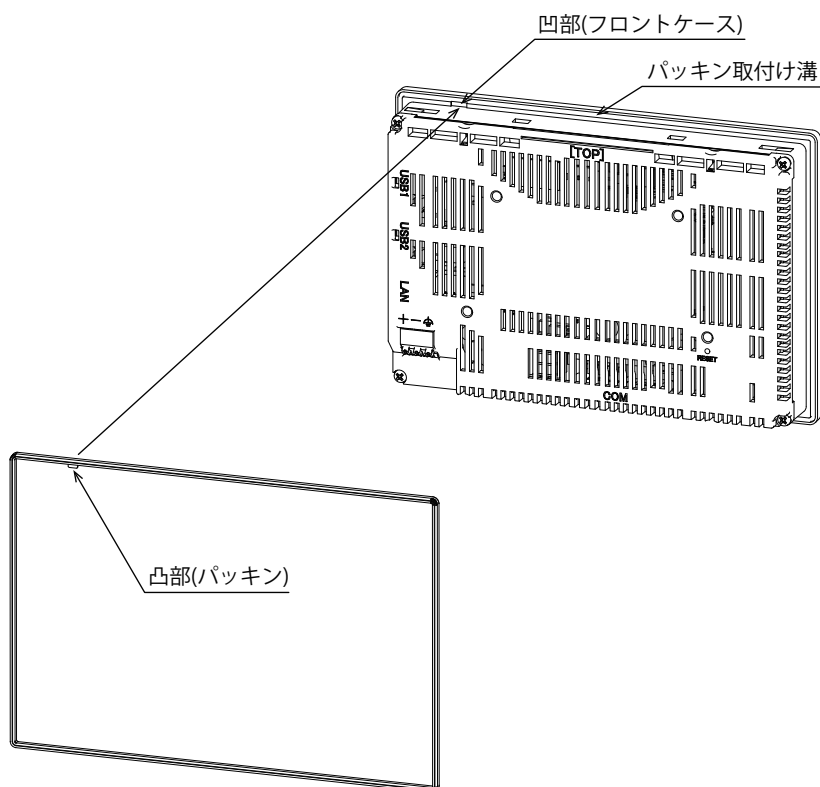


- パネルへの取付けは付属の取付金具を用いて、規定締付トルク0.5~0.6N・mで合計4ヶ所を均一に締め付けてください。



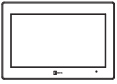
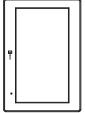
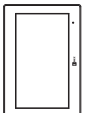
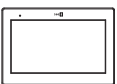

⚠ 注意

- 剛性の高いパネルに取り付けてください。
- 規定締付トルク範囲外で締め付けると本体ユニットに"ゆがみ"が発生し、防水性能を損なう恐れがあります。
- 取付金具がパネルに対して傾いていると、本体ユニットがパネルから外れる恐れがあります。
- パネルに取り付ける際には、パッキンに"ねじれ"がないことをご確認ください。特に本体ユニットを一度取り外した後、再度取り付ける場合にはご注意ください。防水性能が保てなくなる恐れがあります。パッキンが本体ユニットから外れた場合は、パッキンの凸部とフロントケースの凹部の位置を合せた状態でパッキン取付け溝にパッキンをねじらないように奥まで挿入してください。



● 取付け向きによる制限事項

HG2J形は横置きの垂直取付けを基本としています。使用周囲温度およびUSBインターフェースの出力電流（USB1とUSB2の合計）は、取付け向きによって下表のとおり制限されます。

| 取付け向き | | 使用周囲温度：USBインターフェースの出力電流制限 |
|---|--|---|
| 垂直取付け |  横置き | -20～+45℃：1000mA +45～+55℃：500mA +55～+60℃：150mA |
| |  縦置き（右回り） | -20～+40℃：1000mA +40～+55℃：500mA +55～+60℃：150mA |
| |  縦置き（左回り） | |
| |  横置き（180度回転） | -20～+55℃：500mA +55～+60℃：150mA |
|  水平取付け | | -20～+40℃：1000mA +40～+55℃：500mA +55～+60℃：150mA |



- ななめに取り付ける場合は、水平取付けと同じ制限になります。
- 取付け完了後、表示部の視認性に問題ないことを確認してください。

1.8 配線

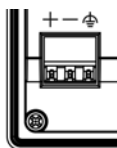


注意

- ・配線作業は、必ず電源を切った状態で行ってください。
- ・すべての配線は、高電圧、大電流のケーブルと十分に離して最短距離で行ってください。配線は各部の注意事項に従って作業を行ってください。
- ・動力機器、入出力機器などの電源とはそれぞれ系統を分けて配線してください。
- ・機器が安定動作するように機能接地端子を接地してください。
- ・電源には、SELV（安全超低電圧）回路と LIM（限定エネルギー）回路を使用してください。
- ・配線には銅線のみ使用してください。

●電源端子への配線

- ・端子記号に対する信号内容は下表のとおりです。



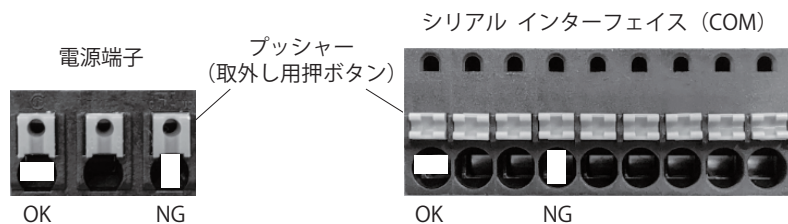
| | |
|------|---------------|
| + | 電源 (DC12/24V) |
| - | 電源 (0V) |
| (FE) | 機能接地 (FE) |

- ・配線には、適合したケーブルをご使用ください。また、各端子への配線は次の適合フェルルール端子IDEC製、Weidmüller製、またはPhoenix Contact製)をご使用ください。

| | | | |
|------------|--|--|---|
| 適合電線 | AWG14~28 | | |
| 芯線種類 | 単線またはより線 | | |
| 被覆剥き長さ※1 | 7~9mm | | |
| 適合フェルルール端子 | S3TL-H025-12WJ S3TL-H034-12WT S3TL-H05-14WA S3TL-H075-14WW (IDEC製) | H0,25/12 HBL H0,34/12 TK H0,5/14 OR H0,75/14 W (Weidmüller製) | AI 0,25-8YE AI 0,34-8TQ AI 0,5-8WH AI 0,75-8GY (Phoenix Contact製) |

●電線挿抜時の注意事項

- ・より線など、先端処理されていない電線を接続する場合、プッシャーを押しながら電線を奥まで挿入した後、プッシャーを離すと接続できます。
- ・フェルルール端子付きの電線を接続するときは、フェルルールが長手方向になるよう端子台に接続してください。（下図参照）



- ・プッシャーを押さずに、電線を引き抜かないでください。電線を抜く時は、マイナス ドライバなどを使って、約20Nの力でプッシャーを押したまま、電線をまっすぐ引き出してください。
- ・プッシュイン端子の破損に注意してください。プッシャーを押すときは、40N以上の力を加えないでください。

※1 電線先端の被覆は、7~9mm 剥いて使用してください。



● パソコン接続時の注意事項

HG2J形をUSBインターフェイスを介してパソコンに接続する場合、パソコンの機種および使用条件によっては、HG2J形やパソコンの故障が発生することがあります。故障を未然に防止するため、以下の点にご注意ください。

- 電源プラグが三芯またはアース線のあるパソコンを使用する場合、アース付きのコンセントを使用するか、アース線を接地してください。
- 電源プラグが二芯でアース線のないパソコンを使用する場合、以下の手順でHG2J形とパソコンを接続してください。
 - ①パソコンの電源プラグをACコンセントから抜く。
 - ②HG2J形とパソコンを接続する。
 - ③パソコンの電源プラグをACコンセントに挿入する。

● 推奨工具

| 工具名 | 形番（オーダー形番） | メーカー名 | |
|----------|----------------------|-----------------------------|------------|
| マイナスドライバ | 標準タイプ | SDS0.4×2.5×75 (2749320000) | Weidmüller |
| | 絶縁カバー付き | S3TL-D04-25-75 | IDEC |
| | | SDIS0.4×2.5×75 (2749790000) | Weidmüller |
| 圧着工具 | PZ6/5 (9011460000) | Weidmüller | |
| 被覆剥きツール | STRIPAX (9005000000) | Weidmüller | |

1.9 保守・点検

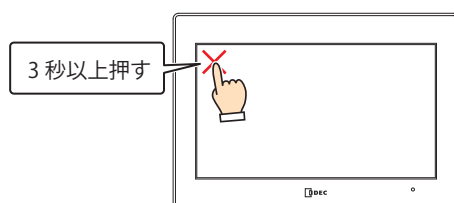
HG2J形を最良の状態で使用していただくために、日常または、定期的にお手入れ、点検を行ってください。なお、この時に分解、修理、改造等を行わないでください。

| 保守・点検箇所 | 内容 |
|-------------|---|
| 表示部 | 表面に付着した汚れ（油脂など）は中性洗剤、アルコール系溶剤をわずかに含ませた柔らかい布などで拭き取ってください。シンナー、アンモニア、強酸系、強アルカリ系などの溶剤は使わないでください。 |
| 端子台、着脱コネクタ部 | 不完全な挿入、線材の切断などがいないかを点検してください。 |
| 取付金具 | 緩みがないかを確認し、緩みがある場合は規定締付トルクでの増締めを行ってください。 |
| バックライト | HG2J形は、ユーザ様によるバックライトの交換はできません。バックライト切れの際は、弊社営業所までお問い合わせください。 |

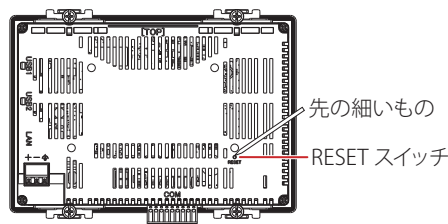
●メンテナンス画面

運転中に次の操作を行うと、メンテナンス画面が表示されます。

- HG2J形の画面の左上隅を3秒以上押します。
3秒経過する前にベース画面が切り替わると、メンテナンス画面の呼び出し操作がキャンセルされます。再度押し直してください。



- HG2J形の背面にあるRESETスイッチを先の細いもので3回押す。

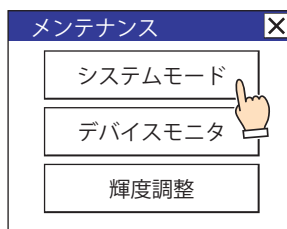


- メンテナンス画面は、システムモードでは表示されません。
- メンテナンス画面を表示するには、プロジェクト設定ダイアログボックスの[システム設定]タブで[メンテナンス画面呼び出しを許可する]のチェックボックスをオンにしている必要があります。詳細は、WindO/I-NV4ユーザーズマニュアルの「第4章 3.1 [システム設定]タブ」を参照してください。
- RESETスイッチを操作時は、HG2J形の画面に触れないでください。

●システムモード

システムモードでは、HG2J形の初期設定やデータの初期化などができます。

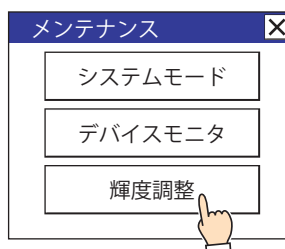
メンテナンス画面で「システムモード」を押すと、システムモードに入り、トップページが表示されます。



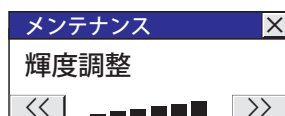
● 輝度調整

輝度調整画面にてHG2J形の表示の輝度を調整できます。

- 1 メンテナンス画面の下部にある「輝度調整」を押してください。輝度調整画面が表示されます。



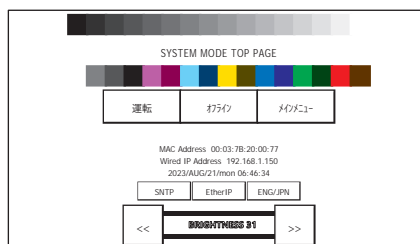
- 2 輝度調整画面下部にある「<<」および「>>」により最適な輝度に調整してください。



- 3 右上部の「×」を押すと画面が閉じます。



システムモード時は、トップページの下部にある「<<」および「>>」により最適な輝度に調整してください。



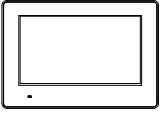
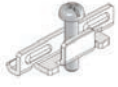
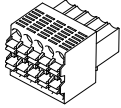
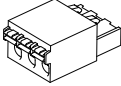
1.10 ソフトウェアライセンス情報

本製品は、IDEC株式会社が権利を有するソフトウェアのほかに様々なオープンソースソフトウェアが含まれています。オープンソースソフトウェアに関する情報は、HG2J形の背面に印字されているQRコードから取得してください。

2 HG1J形

2.1 梱包内容

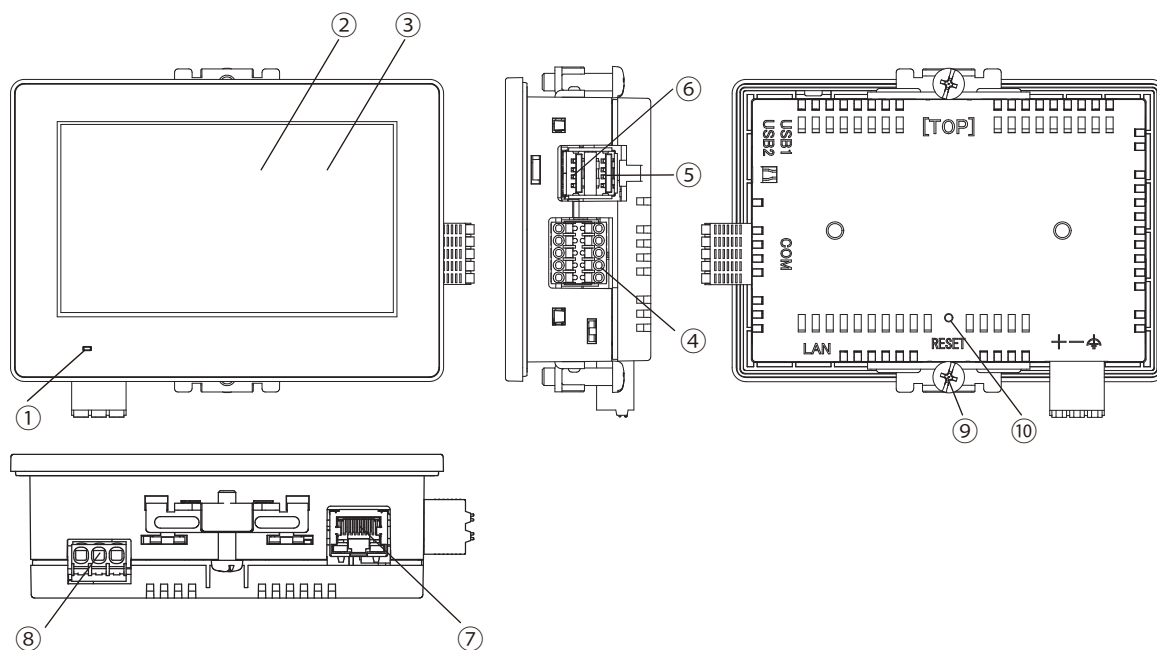
取付けの前に、製品がご注文のものに間違いがないか、また輸送中の事故などにより、部品の脱落や破損がないかをお確かめください。

| 品名・外観 | 個数 | 内容 |
|--|----|------------|
| HG1J形  | 1 | 本体ユニット |
| 取付金具  | 2 | — |
| シリアルインターフェイス用コネクタ  | 1 | 着脱式端子台10ピン |
| 電源端子用コネクタ  | 1 | 着脱式端子台3ピン |

2.2 形番構成

| LCD | 本体色 | 形番 |
|-------------------|------|----------------|
| 4.3インチ ワイドTFT カラー | ブラック | HG1J-4FT22TG-B |
| | シルバー | HG1J-4FT22TG-S |

2.3 各部の名称



| No. | 名称 | 内容 |
|-----|----------------------|--|
| ① | POWER LED | 緑色点灯： 通常運転時 緑色点滅： OS起動中（通常運転時） 橙色点灯： OS起動中（ブートモード） 橙色点滅： OS起動準備中、ブートモード動作中 赤色点灯： 本体ユニット故障時 消灯： 無通電時 |
| ② | 表示部 | TFT方式カラー LCD |
| ③ | タッチパネル | PCAP（投影型静電容量）方式 |
| ④ | シリアルインターフェイス（COM） | RS232C、RS422/485 コネクタ： 端子台10ピン（プッシュインタイプ） 最大ケーブル長： 15m（RS232C）、1200m（RS422/485） |
| ⑤ | USB インターフェイス（USB1） | USB2.0対応（ホスト） コネクタ： Type-A 出力電流： 5V・500mA |
| ⑥ | USB インターフェイス（USB2） | USB2.0対応（ホスト） コネクタ： Type-A 出力電流： 5V・500mA |
| ⑦ | イーサネット インターフェイス（LAN） | IEEE802.3u 10BASE-T/100BASE-TX コネクタ： RJ-45（Auto MDI/MDI-X 機能あり） ケーブル： CAT 5以上STP 最大ケーブル長： 100m |
| ⑧ | 電源端子 | コネクタ（本体付属品）： 着脱式端子台3ピン（プッシュインタイプ） |
| ⑨ | 取付金具取付位置 | 2ヶ所 |
| ⑩ | RESETスイッチ | タクトスイッチ |

2.4 外部インターフェイス



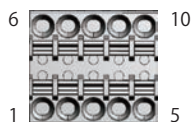
注意

- 各インターフェイスへの配線を行う前には、必ず電源を切ってください。
- シリアルインターフェイス (COM) は、RS232C と RS422/485 を同時に使用できます。
- 各インターフェイスには、SELV (安全超低電圧) 回路を使用してください。

● シリアル インターフェイス (COM)

配線には、適合したケーブルをご使用ください。また、各端子への配線は次の適合フェルール端子 (IDEC製、Weidmüller製、またはPhoenix Contact製) をご使用ください。

| | | | |
|------------|--|--|---|
| インターフェイス仕様 | RS232C、RS422/485 | | |
| コネクタ | 着脱式端子台10ピン | | |
| 適合電線 | AWG16~28 | | |
| 芯線種類 | 単線またはより線 | | |
| 被覆剥き長さ※1 | 8~9mm | | |
| 適合フェルール端子 | S3TL-H025-12WJ S3TL-H034-12WT S3TL-H05-14WA S3TL-H075-14WW (IDEC製) | H0,25/12 HBL H0,34/12 TK H0,5/14 OR H0,75/14 W (Weidmüller製) | AI 0,25-8YE AI 0,34-8TQ AI 0,5-8WH AI 0,75-8GY (Phoenix Contact製) |



| No. | 名称 | I/O | 機能 | 通信種別 |
|-----|-----|-----|-----------|-----------|
| 1 | SD | OUT | 送信データ | RS232C |
| 2 | RD | IN | 受信データ | |
| 3 | RS | OUT | 送信要求 | |
| 4 | CS | IN | 送信可 | |
| 5 | SG | — | 信号グラウンド | |
| 6 | SDA | OUT | 送信データ (+) | RS422/485 |
| 7 | SDB | OUT | 送信データ (-) | |
| 8 | RDA | IN | 受信データ (+) | |
| 9 | RDB | IN | 受信データ (-) | |
| 10 | SG | — | 信号グラウンド | |



端子穴1つに挿入できるフェルール端子は1本です。

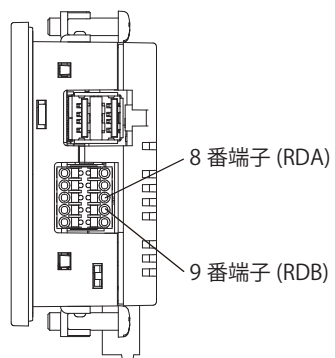
RS232Cと渡り配線が必要なRS422/485を同時に使用する場合は、本体ユニットの直近に別途端子台等を設けていただき、SGを接続してください。また、RS232CとRS422/485を同時に使用する場合は、各通信波形に影響の出ないよう通信ケーブルを分けて配線してください。

※1 電線先端の被覆は、8~9mm 剥いて使用してください。



RS422/485インターフェイスを使用する場合

HG1J形には、終端抵抗が内蔵されていません。必要に応じて8番端子（RDA）と9番端子（RDB）の間に適切な値（100～120Ω程度、1/2W以上）の終端抵抗を挿入してください。



電線の挿入や抜去については、1-27ページ「2.8 配線」を参照してください。

2.5 仕様

■ 適用規格

| | |
|-------|--|
| 安全規格 | UL61010-1、UL61010-2-201、UL121201 CSA C22.2 No.61010-1-12 (c-UL)、CSA C22.2 No.61010-2-201 (c-UL)、 CSA C22.2 No.213 (c-UL) |
| EMC規格 | IEC/EN 61131-2 |

■ 環境仕様

| | |
|--------|--|
| 使用周囲温度 | -20～+55℃ ^{※1} (ただし、氷結しないこと) |
| 使用周囲湿度 | 10～95%RH (ただし、結露しないこと) |
| 保存周囲温度 | -20～+70℃ (ただし、氷結しないこと) |
| 保存周囲湿度 | 10～95%RH (ただし、結露しないこと) |
| 使用高度 | 動作時：0～2000m (1013～795hPa) 輸送時：0～3000m (1013～701hPa) |
| 汚損度 | 2 |
| 使用雰囲気 | 腐食性ガスのないこと |

■ 電氣的仕様

| | | | | | |
|---|---|-------|------------|-------|--|
| 定格電圧 | DC12/24V | | | | |
| 消費電力 | 12W以下 | | | | |
| <table border="1" style="width: 100%;"> <tr> <td>USB インターフェイス (USB1、USB2) 未使用時</td> <td>4W 以下</td> </tr> <tr> <td> バックライト オフ時</td> <td>3W 以下</td> </tr> </table> | USB インターフェイス (USB1、USB2) 未使用時 | 4W 以下 | バックライト オフ時 | 3W 以下 | |
| USB インターフェイス (USB1、USB2) 未使用時 | 4W 以下 | | | | |
| バックライト オフ時 | 3W 以下 | | | | |
| 電圧許容範囲 | DC10.2～28.8V | | | | |
| 許容瞬時停電時間 | 10ms 以下 (電源電圧：DC20.4～28.8V) 1ms 以下 (電源電圧：DC10.2～20.4V) | | | | |
| 電源突入電流 | 40A 以下 | | | | |
| 絶縁耐圧 | AC500V 10mA 1分間 (電源端子一括と機能接地端子間) | | | | |

■ 機械的仕様

| | |
|-----|--|
| 耐振動 | 5～8.4Hz 片振幅3.5mm 8.4～150Hz 定加速度9.8m/s ² XYZ各方向10回 (IEC 61131-2に適合) |
| 耐衝撃 | 147m/s ² 11ms XYZ各方向3回 (IEC 61131-2に適合) |

※1 使用周囲温度によるUSBインターフェイスの出力電流制限については、1-26ページ「取付け向きによる制限事項」を参照してください。

■ 性能仕様

| | | |
|-----------------------------|---|-------------------------------|
| 表示部 | 表示素子 ^{※1} | TFT カラー LCD |
| | 表示色 | 1,677万 |
| | 有効表示寸法 | 95.04 (W) x 53.856 (H) mm |
| | 表示分解能 | 480 (W) x 272 (H) ドット |
| | ドットピッチ | 0.198 (W) x 0.198 (H) mm |
| | 視野角 | 左右上下各80° |
| | 液晶単体輝度 | 500cd/m ² (Typ.) |
| | 輝度調整 | 32段階 |
| | バックライト | 白色LED |
| | バックライト寿命 ^{※2} | 標準50,000時間 (輝度が初期値の50% となる時間) |
| タッチパネル | スイッチ方式 | 投影型静電容量方式 |
| | 複数押し | 最大2点押しまで可能 |
| ユーザー メモリ容量 | 約24M バイト | |
| 時計のバックアップ時間 (使用周囲温度25℃時) | 20日間 (Typ.) ^{※4} | |
| バックアップ データ | 大容量コンデンサにより保持 | 時計データ |
| | 不揮発性メモリに保存 | 履歴データ、HMIキーブリー、HMIキープレジスタ |
| ブザー 出力 | 単音色 (音長の調整可) | |
| 保護構造 ^{※3} | パネル厚が1mm以上、1.6mm未満の時：IP65F (IEC 60529) パネル厚が1.6mm以上、5mm以下の時：IP66F、IP67F (IEC 60529)、 TYPE 4X (屋内専用)、TYPE 13 | |
| 質量 (約) | 260g | |

※1 液晶の表示画面には、微細な斑点（黒点、輝点）が生じることがあります。これは不良または故障ではありませんので、あらかじめご了承ください。

※2 使用周囲温度25℃時の液晶単体の期待寿命であり、保証値ではありません。実際の寿命は、使用環境、使用条件によって異なります。

※3 パネル取付後の操作部に対する保護構造です。各試験条件に適合していますが、すべての環境下での動作を保証するものではありません。IP65F/IP66F/IP67F の防油構造については、日本産業規格JISC0920の付属書の防油試験条件に適合しています。油環境下での長期間のご使用や、規格外の油をご使用される場合などを保証するものではありません。事前にテストなどでご確認ください。IP定格はUL認証適用外です。

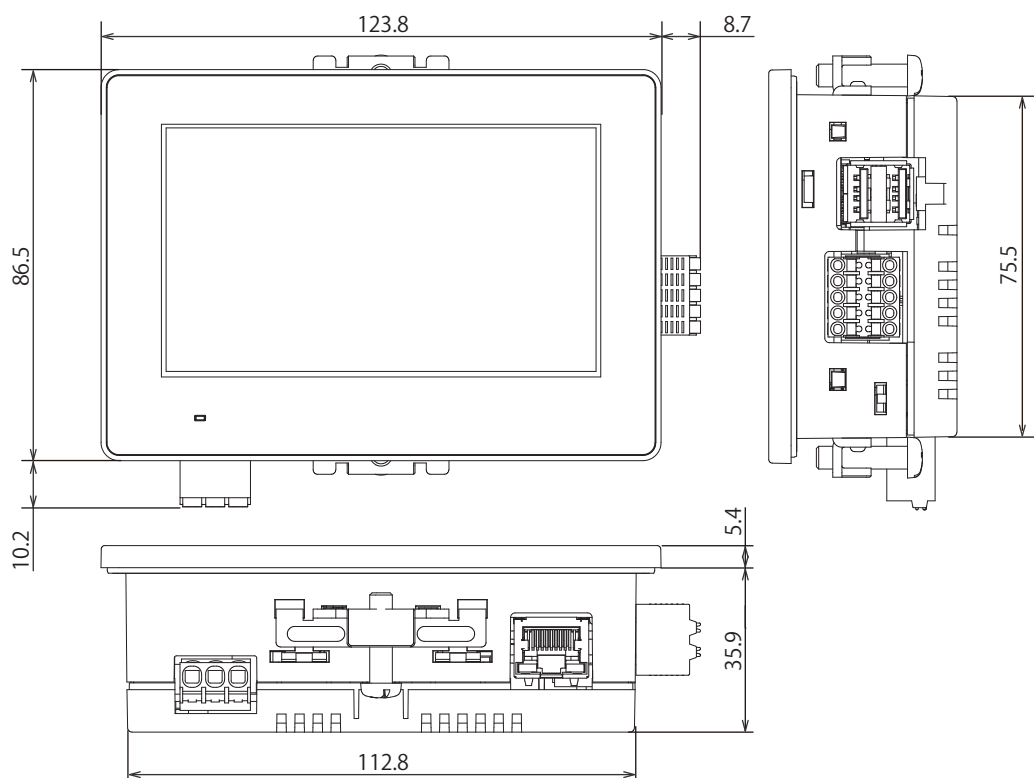
※4 電源の遮断期間が時計のバックアップ時間を超えた場合、電源を入れた際に「時計データ初期化」のエラーメッセージが表示され、時計データは「2000年1月1日00:00:00」に初期化されます。

■ ノイズ仕様

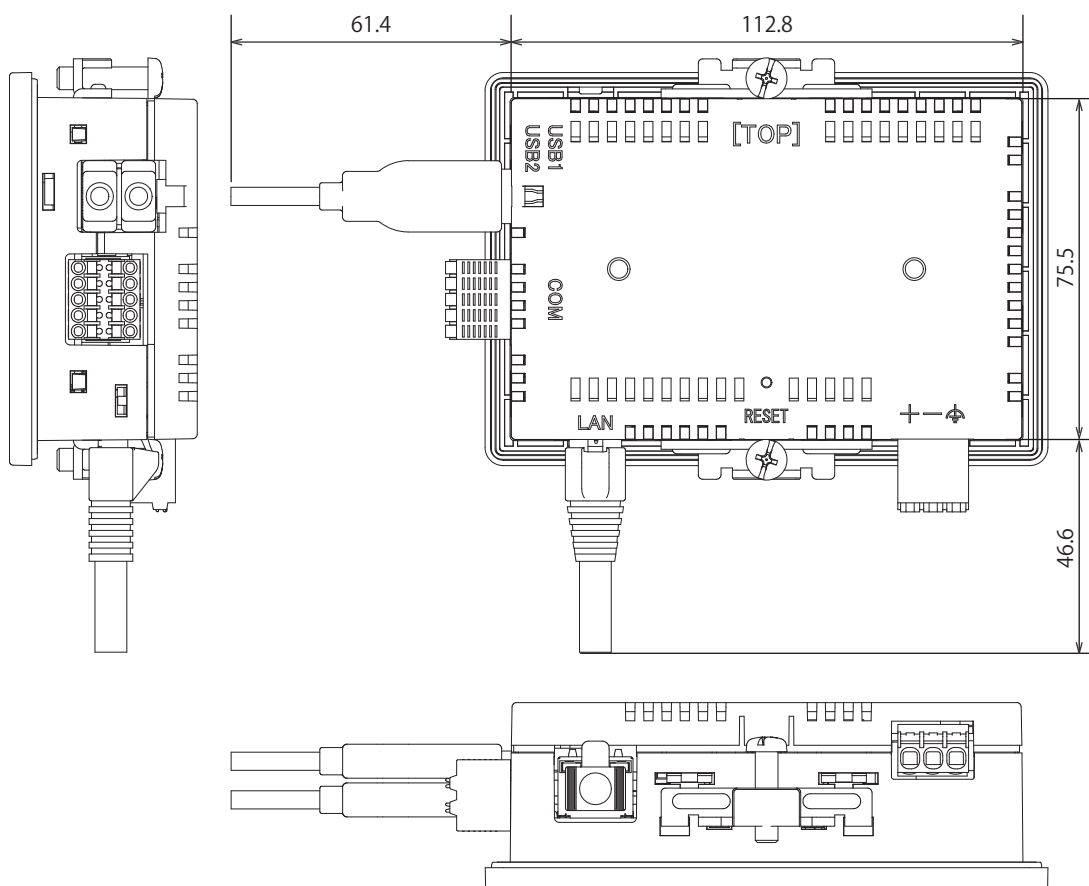
| | |
|-------------------|--|
| 不要輻射 | Class A : 10m法 40dB μ V/m quasi-peak (30M ~230MHz) 47dB μ V/m quasi-peak (230M ~1GHz) Class A : 3m法 76dB μ V/m (Peak)、56dB μ V/m (AVG) (1G ~3GHz) 80dB μ V/m (Peak)、60dB μ V/m (AVG) (3G ~6GHz) |
| 静電気放電 | ±6kV (接触放電) ±8kV (気中放電) |
| 放射電磁界 | 10V/m (80M ~1000MHz) 3V/m (1.4G ~2.0GHz) 3V/m (2.0G ~2.7GHz) 3V/m (2.7G ~6.0GHz) 80% AM 変調 (1kHz) |
| ファーストトランジェント/バースト | ±2kV (電源端子) ±1kV (通信ライン) |
| 雷サージ | ±500V (電源 - 0V 間) ±500V (電源 - FE 間、0V - FE 間) |
| 伝導性イミュニティ | 10V (電源端子、通信ライン) (150k ~80MHz) 80% AM 変調 (1kHz) |

2.6 外形寸法

単位：mm



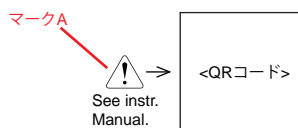
<ケーブル付き外觀図>



接続するケーブルの種類によって、掲載している寸法値は変わります。掲載している内容は、設計時の参考値として目安にしてください。

● 本体ユニットの印字内容について

「マークA」は、QRコードで取扱説明書を参照できることを示しています。詳細は、1-18ページ「2.4 外部インターフェイス」および1-27ページ「2.8 配線」を参照してください。



2.7 取付け

● 設置場所についての注意事項

HG1J形の性能および安全の維持の観点から次のような場所への設置は避けてください。

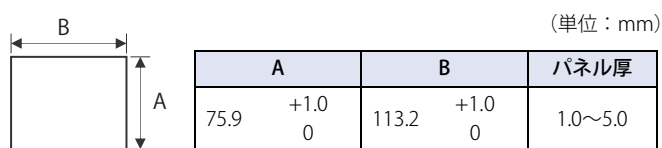
- 塵埃、塩分、鉄粉などの多い場所
- 長時間油、薬品などがかかる場所
- オイルミストが充満する場所
- 直射日光の当たる場所
- 強い紫外線を受ける場所
- 腐食性ガス、可燃性ガスの発生する場所
- 振動や衝撃の伝わる場所
- 急激な温度変化で結露が生じる場所
- 高電圧機器やアークが発生する機器（電磁開閉器、サーキットプロテクタなど）に近接する場所

● 周囲温度についての注意事項

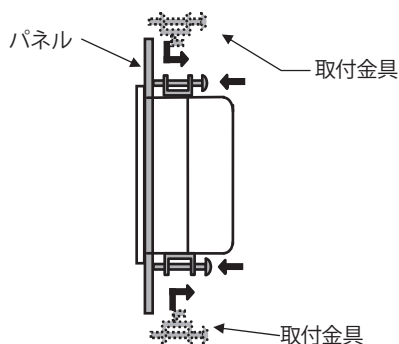
- 通風スペースを十分にとり、発熱量の大きい機器に近接して設置しないでください。
- HG1J形と他の機器、構造物との間には、100mm以上の空間を設けてください。
- 周囲温度がHG1J形の一般仕様欄で規定された温度を越える場合は、強制ファンやクーラを設置してください。
- HG1J形は垂直取付け自然空冷を前提にしています。それ以外の姿勢で取り付ける場合には強制空冷を行うか、周囲温度を下げて使用してください。

● 取付け方法

- パネル面に下記寸法で取付穴を開けてください。

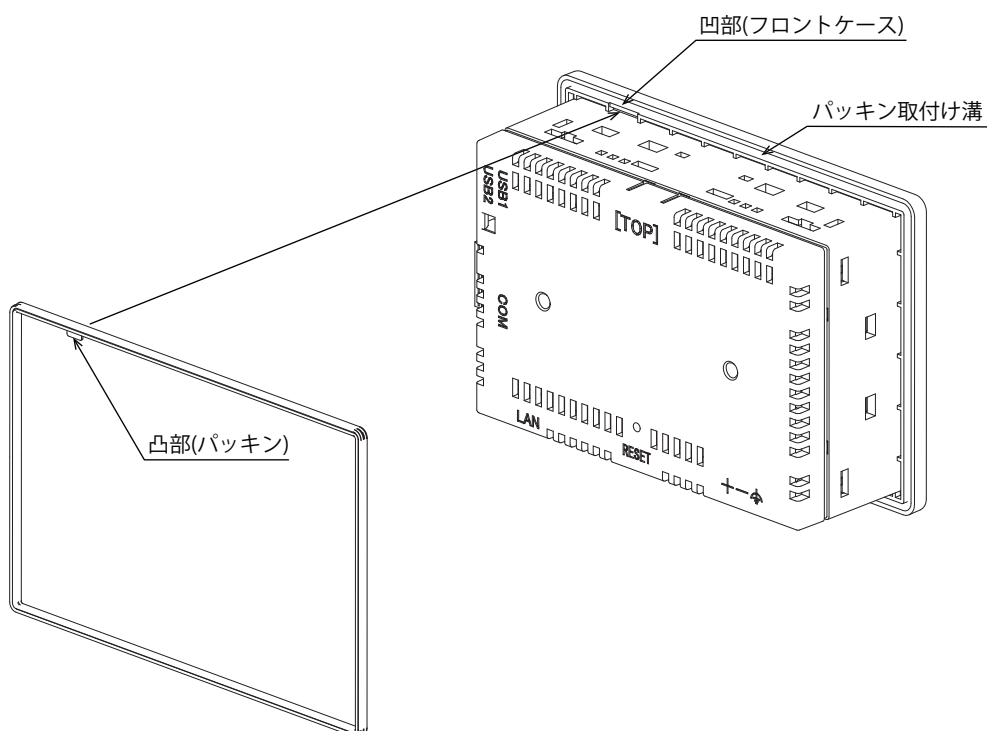


- パネルへの取付けは付属の取付金具を用いて、規定締付トルク0.3~0.4N・mで合計2ヶ所を均一に締め付けてください。



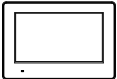
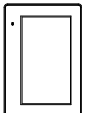
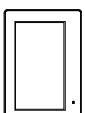
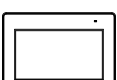
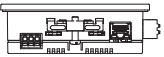
⚠ 注意

- 剛性の高いパネルに取り付けてください。
- 規定締付トルク範囲外で締め付けると本体ユニットに"ゆがみ"が発生し、防水性能を損なう恐れがあります。
- 取付金具がパネルに対して傾いていると、本体ユニットがパネルから外れる恐れがあります。
- パネルに取り付ける際には、パッキンに"ねじれ"がないことをご確認ください。特に本体ユニットを一度取り外した後、再度取り付ける場合にはご注意ください。防水性能が保てなくなる恐れがあります。パッキンが本体ユニットから外れた場合は、パッキンの凸部とフロントケースの凹部の位置を合せた状態でパッキン取付け溝にパッキンをねじらないように奥まで挿入してください。



● 取付け向きによる制限事項

HG1J形は横置きの垂直取付けを基本としています。使用周囲温度およびUSBインターフェイスの出力電流（USB1とUSB2の合計）は、取付け向きによって下表のとおり制限されます。

| 取付け向き | | 使用周囲温度：USBインターフェイスの出力電流制限 |
|---|--|---------------------------------------|
| 垂直取付け |  横置き | -20～+40℃: 1000 mA +40～+55℃: 500 mA |
| |  縦置き（右回り） | |
| |  縦置き（左回り） | |
| |  横置き（180度回転） | |
|  水平取付け | | |



- ななめに取り付ける場合は、水平取付けと同じ制限になります。
- 取付け完了後、表示部の視認性に問題ないことを確認してください。

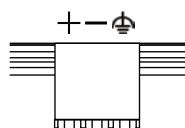
2.8 配線

注意

- ・配線作業は、必ず電源を切った状態で行ってください。
- ・すべての配線は、高電圧、大電流のケーブルと十分に離して最短距離で行ってください。配線は各部の注意事項に従って作業を行ってください。
- ・動力機器、入出力機器などの電源とはそれぞれ系統を分けて配線してください。
- ・機器が安定動作するように機能接地端子を接地してください。
- ・電源には、SELV（安全超低電圧）回路と LIM（限定エネルギー）回路を使用してください。
- ・配線には銅線のみ使用してください。

●電源端子への配線

- ・端子記号に対する信号内容は下表のとおりです。



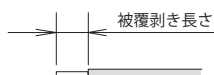
| | |
|---|---------------|
| + | 電源 (DC12/24V) |
| - | 電源 (0V) |
| ⏏ | 機能接地 (FE) |

- ・配線には、適合したケーブルをご使用ください。また、各端子への配線は次の適合フェルール端子IDEC製、Weidmüller製、またはPhoenix Contact製)をご使用ください。

| 品名 | 電源端子用コネクタ (本体付属品) | | | 電源端子用コネクタ (オプション品※1) | | |
|-----------|------------------------|--------------------------|--------------------------------|------------------------|-------------------------|--------------------------------|
| コネクタ | 着脱式端子台3ピン (プッシュインタイプ) | | | | | |
| 適合電線 | AWG12~24 | | | AWG12~26 | | |
| 芯線種類 | 単線またはより線 | | | | | |
| 被覆剥き長さ※2 | 10~11mm | | | 12~13mm | | |
| 適合フェルール端子 | S3TL-H025-12WJ | H0,25/12 HBL | AI 0,25-8YE | S3TL-H025-12WJ | H0,25/12 HBL | AI 0,25-8YE |
| | S3TL-H034-12WT | H0,34/12 TK | AI 0,34-8TQ | S3TL-H034-12WT | H0,34/12 TK | AI 0,34-8TQ |
| | S3TL-H05-14WA | H0,5/14 OR | AI 0,5-8WH | S3TL-H05-14WA | H0,5/14 OR | AI 0,5-8WH |
| | S3TL-H075-14WW (IDEC製) | H0,75/14 W (Weidmüller製) | AI 0,75-8GY (Phoenix Contact製) | S3TL-H075-14WW (IDEC製) | H0,75/14W (Weidmüller製) | AI 0,75-8GY (Phoenix Contact製) |

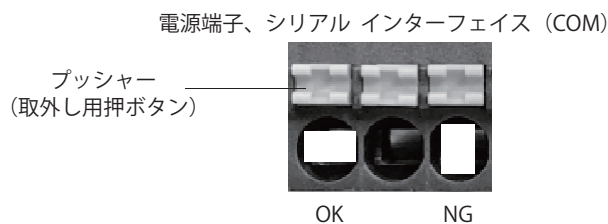
※1 FT9Z-1X03V (ライトアングルタイプ)

※2 電線先端の被覆は、剥いて使用してください。



● 電線挿抜時の注意事項

- ・より線など、先端処理されていない電線を接続する場合、プッシャーを押しながら電線を奥まで挿入した後、プッシャーを離すと接続できます。
- ・フェール端子付きの電線を接続するときは、フェールが長手方向になるよう端子台に接続してください。(下図参照)



- ・プッシャーを押さずに、電線を引き抜かないでください。電線を抜く時は、マイナス ドライバなどを使って、約20Nの力でプッシャーを押したまま、電線をまっすぐ引き出してください。
- ・プッシュイン端子の破損に注意してください。プッシャーを押すときは、40N以上の力を加えないでください。

● パソコン接続時の注意事項

HG1J形をUSBインターフェイスを介してパソコンに接続する場合、パソコンの機種および使用条件によっては、HG1J形やパソコンの故障が発生することがあります。故障を未然に防止するため、以下の点にご注意ください。

- ・電源プラグが三芯またはアース線のあるパソコンを使用する場合、アース付きのコンセントを使用するか、アース線を接地してください。
- ・電源プラグが二芯でアース線のないパソコンを使用する場合、以下の手順でHG1J形とパソコンを接続してください。
 - ①パソコンの電源プラグをACコンセントから抜く。
 - ②HG1J形とパソコンを接続する。
 - ③パソコンの電源プラグをACコンセントに挿入する。

● 推奨工具

| 工具名 | | 形番 (オーダー形番) | メーカー名 |
|----------|---|-----------------------------|------------|
| マイナスドライバ | 標準タイプ | SDS0.4×2.5×75 (2749320000) | Weidmüller |
| | 絶縁カバー付き | S3TL-D04-25-75 | IDEC |
| | | SDIS0.4×2.5×75 (2749790000) | Weidmüller |
| 圧着工具 | PZ 6 Roto L(1444050000) PZ 10 HEX(1445070000) PZ 10 SQR(1445080000) PZ6/5 (9011460000) | Weidmüller | |
| 被覆剥きツール | STRIPAX (9005000000) | Weidmüller | |

2.9 保守・点検

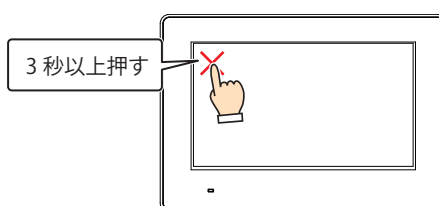
HG1J形を最良の状態で使用していただくために、日常または、定期的にお手入れ、点検を行ってください。なお、この時に分解、修理、改造等を行わないでください。

| 保守・点検箇所 | 内容 |
|-------------|---|
| 表示部 | 表面に付着した汚れ（油脂など）は中性洗剤、アルコール系溶剤をわずかに含ませた柔らかい布などで拭き取ってください。シンナー、アンモニア、強酸系、強アルカリ系などの溶剤は使わないでください。 |
| 端子台、着脱コネクタ部 | 不完全な挿入、線材の切断などがないかを点検してください。 |
| 取付金具 | 緩みがないかを確認し、緩みがある場合は規定締付トルクでの増締めを行ってください。 |
| バックライト | HG1J形は、ユーザ様によるバックライトの交換はできません。バックライト切れの際は、弊社営業所までお問い合わせください。 |

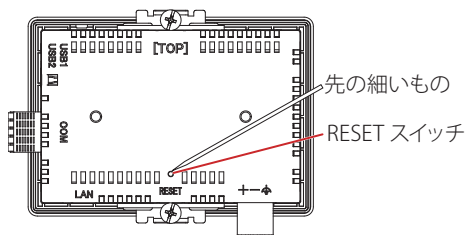
●メンテナンス画面

運転中に次の操作を行うと、メンテナンス画面が表示されます。

- HG1J形の画面の左上隅を3秒以上押します。
3秒経過する前にベース画面が切り替わると、メンテナンス画面の呼び出し操作がキャンセルされます。再度押し直してください。



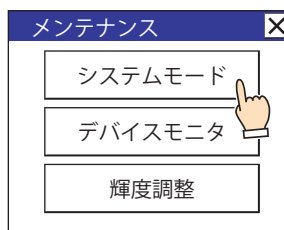
- HG1J形の背面にあるRESETスイッチを先の細いもので3回押す。



- メンテナンス画面は、システムモードでは表示されません。
- メンテナンス画面を表示するには、プロジェクト設定ダイアログボックスの[システム設定]タブで[メンテナンス画面呼び出しを許可する]のチェックボックスをオンにしている必要があります。詳細は、WindO/I-NV4ユーザーズマニュアルの「第4章 3.1 [システム設定]タブ」を参照してください。
- RESETスイッチを操作時は、HG1J形の画面に触れないでください。

●システムモード

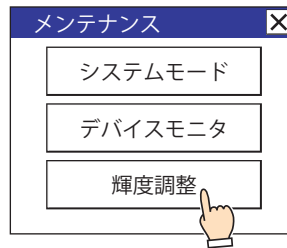
システムモードでは、HG1J形の初期設定やデータの初期化などができます。メンテナンス画面で「システムモード」を押すと、システムモードに入り、トップページが表示されます。



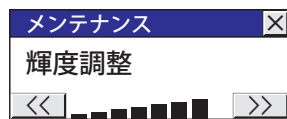
● 輝度調整

輝度調整画面にてHG1J形の表示の輝度を調整できます。

- 1 メンテナンス画面の下部にある「輝度調整」を押してください。輝度調整画面が表示されます。



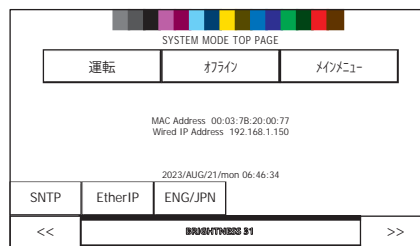
- 2 輝度調整画面下部にある「<<」および「>>」により最適な輝度に調整してください。



- 3 右上部の「×」を押すと画面が閉じます。



システムモード時は、トップページの下部にある「<<」および「>>」により最適な輝度に調整してください。



2.10 ソフトウェアライセンス情報


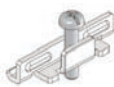



本製品は、IDEC株式会社が権利を有するソフトウェアのほかに様々なオープンソースソフトウェアが含まれています。オープンソースソフトウェアに関する情報は、HG1J形の背面に印字されているQRコードから取得してください。

3 HG5G/4G/3G/2G-V形



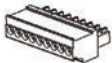


3.1 梱包内容

取付けの前に、製品がご注文のものに間違いがないか、また輸送中の事故などにより、部品の脱落や破損がないかをお確かめください。

■ HG5G/4G/3G-V形

| 品名・外観 | 個数 | 内容 |
|--|---------------------------|-----------|
| HG5G/4G/3G-V形  | 1 | 本体ユニット |
| 取扱説明書 | 1 | 日本語 |
| 取付金具  | HG5G-V形：6 HG4G/3G-V形：4 | — |
| シリアルインターフェイス用コネクタ  | 1 | 着脱式端子台9ピン |
| USBケーブル抜け防止ピン  | 1 | — |
| USB結束バンド  | 1 | — |

■ HG2G-V形

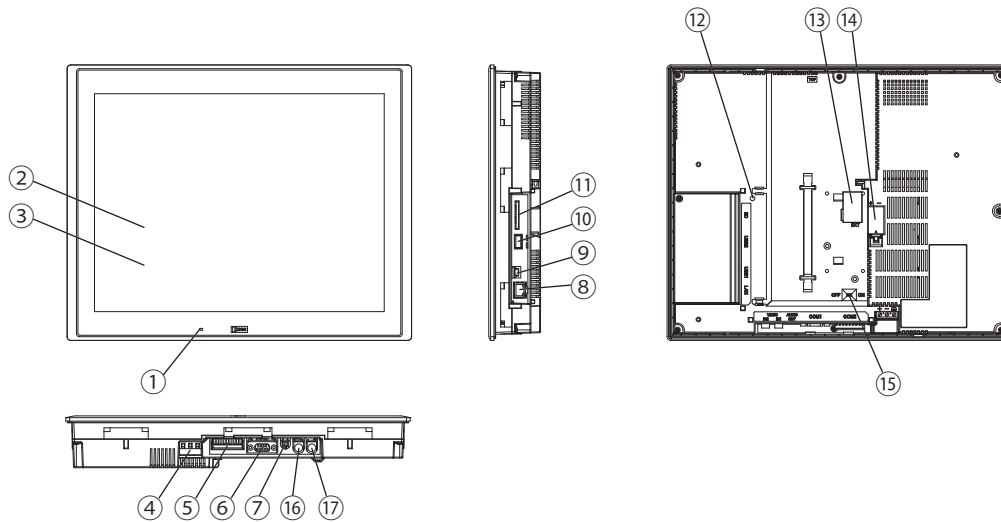
| 品名・外観 | 個数 | 内容 |
|--|----|-----------|
| HG2G-V形  | 1 | 本体ユニット |
| 取扱説明書 | 1 | 日本語 |
| 取付金具  | 4 | — |
| シリアルインターフェイス用コネクタ  | 1 | 着脱式端子台9ピン |
| USBケーブル抜け防止ピン  | 1 | — |
| USB結束バンド  | 1 | — |

3.2 形番構成

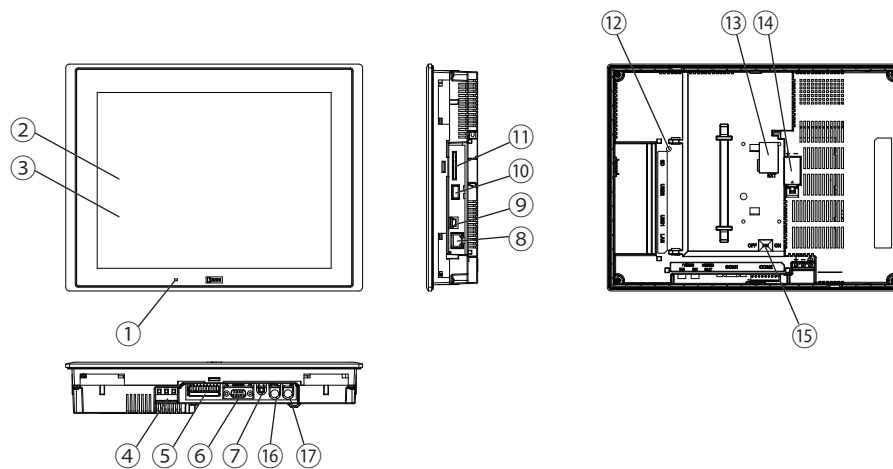
| LCD | VIDEO IN/AUDIO OUT | 本体色 | 形番 |
|---------|--------------------|--------|-----------------|
| 15.0インチ | あり | ブラック | HG5G-VFXT22MF-B |
| 12.1インチ | あり | ブラック | HG4G-VCXT22MF-B |
| 10.4インチ | あり | ライトグレー | HG3G-VAXT22MF-W |
| | | ブラック | HG3G-VAXT22MF-B |
| 8.4インチ | あり | ライトグレー | HG3G-V8XT22MF-W |
| | | ブラック | HG3G-V8XT22MF-B |
| 5.7インチ | なし | ライトグレー | HG2G-V5FT22TF-W |
| | | ブラック | HG2G-V5FT22TF-B |

3.3 各部の名称

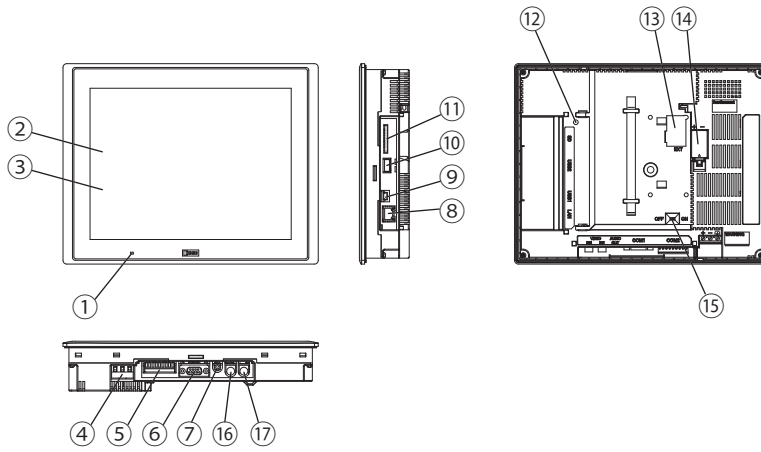
■ HG5G-V形 (15.0インチ)



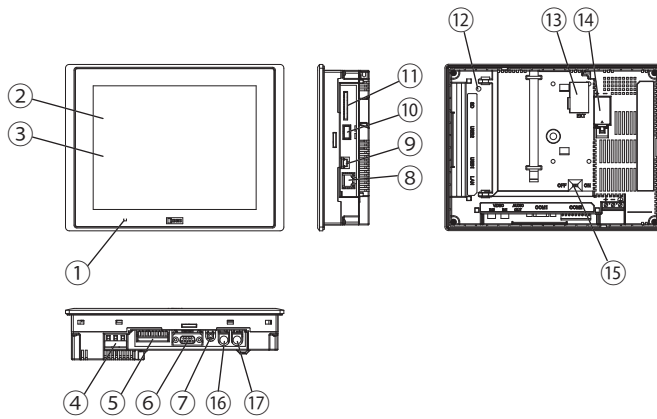
■ HG4G-V形 (12.1インチ)



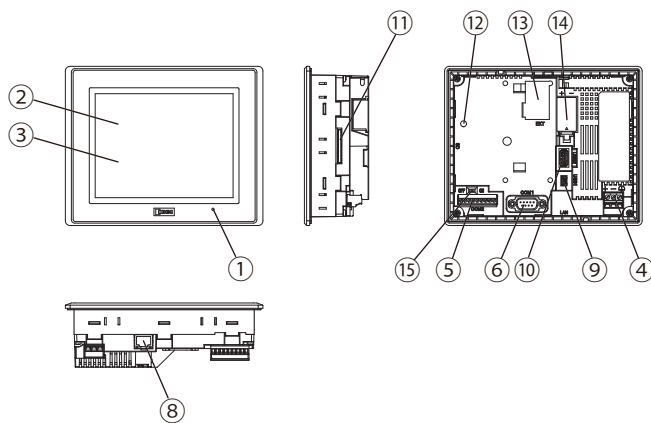
■ HG3G-VA形 (10.4インチ)



■ HG3G-V8形 (8.4インチ)



■ HG2G-V形 (5.7インチ)



| No. | 名称 | 内容 |
|-----|---------------------------|---|
| ① | POWER LED | 緑色点灯： 通常運転時（通電時） 消灯： 無通電時 |
| ② | 表示部 | TFT方式カラー LCD |
| ③ | タッチパネル | アナログ抵抗膜方式 |
| ④ | 電源端子 | コネクタ： 端子台3ピン（ねじ締めタイプ） |
| ⑤ | シリアル インターフェイス（COM2） | RS232C、RS422/485 コネクタ： 端子台9ピン（ねじ締めタイプ） 最大ケーブル長： 15m（RS232C）、1200m（RS422/485） |
| ⑥ | シリアル インターフェイス（COM1） | RS232C、RS422/485 コネクタ： D-sub 9ピン 最大ケーブル長： 15m（RS232C）、1200m（RS422/485） |
| ⑦ | オーディオ インターフェイス（AUDIO OUT） | LINE OUT端子（ステレオ） 推奨負荷： 10kΩ以上 コネクタ： ミニジャック（φ3.5mm）※1 |
| ⑧ | イーサネット インターフェイス（LAN） | IEEE802.3u 10BASE-T/100BASE-TX コネクタ： RJ-45（Auto MDI/MDI-X 機能あり） 最大ケーブル長： 100m |
| ⑨ | USBインターフェイス（USB1） | USB2.0対応（デバイス） コネクタ： Mini-B |
| ⑩ | USBインターフェイス（USB2） | USB2.0対応（ホスト） コネクタ： Type-A 出力電流： 5V・500mA |
| ⑪ | メモ리카ード インターフェイス（SD） | SDメモ리카ード装着用 |
| ⑫ | SDメモ리카ード アクセスランプ | — |
| ⑬ | 増設モジュール用インターフェイス（EXT） | IDEC製PLC MICROSmartの増設モジュール装着用 |
| ⑭ | 電池カバー | — |
| ⑮ | 終端抵抗切替スイッチ | COM2のRS422/485通信ポートの終端抵抗切替え用 |
| ⑯ | ビデオ インターフェイス（VIDEO IN1） | NTSC/PAL対応 コネクタ： ピンジャック※1 |
| ⑰ | ビデオ インターフェイス（VIDEO IN2） | NTSC/PAL対応 コネクタ： ピンジャック※1 |

※1 HG5G/4G/3G-V形のみ

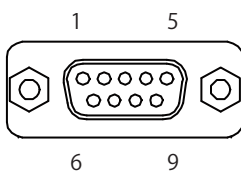
3.4 外部インターフェイス

注意

- 各インターフェイスへの配線、終端抵抗切替スイッチの切替えを行う前には、必ず電源を切ってください。
- シリアルインターフェイス（COM1）は、RS232CまたはRS422/485のどちらかのインターフェイスのみの使用となります。RS232CとRS422/485のインターフェイスを同時に使用できませんのでご注意ください。両方のインターフェイスに配線すると、故障の原因になりますので、必ず使用するインターフェイスにのみ配線してください。
- シリアルインターフェイス（COM2）は、RS232CとRS422/485を同時に使用できます。

● シリアルインターフェイス（COM1）

| | |
|------------|-------------------|
| インターフェイス仕様 | RS232C、RS422/485 |
| コネクタ | D-sub 9ピン（プラグタイプ） |
| ねじロック金具 | インチねじ #4-40UNC |



| No. | 名称 | I/O | 機能 | 通信種別 |
|-----|-----|-----|----------|-----------|
| 1 | RDA | IN | 受信データ（+） | RS422/485 |
| 2 | RD | IN | 受信データ | RS232C |
| 3 | SD | OUT | 送信データ | RS232C |
| 4 | SDA | OUT | 送信データ（+） | RS422/485 |
| 5 | SG | — | 信号グランド | — |
| 6 | RDB | IN | 受信データ（-） | RS422/485 |
| 7 | RS | OUT | 送信要求 | RS232C |
| 8 | CS | IN | 送信可 | RS232C |
| 9 | SDB | OUT | 送信データ（-） | RS422/485 |

● シリアル インターフェイス (COM2)

配線には、適合したケーブルをご使用ください。また、各端子への配線は次の適合フェルール端子（Weidmüller製またはPhoenix Contact製）をご使用ください。

| | | |
|------------|---|---|
| インターフェイス仕様 | RS232C、RS422/485 | |
| コネクタ | 着脱式端子台9ピン | |
| 適合電線 | AWG20～22 | |
| 適合フェルール端子 | H0,34/12 TK H0,5/14 OR H0,5/14 ZH OR (Weidmüller製) | AI 0,34-8 TQ AI 0,5-8 WH AI-TWIN 2 x 0,5-8 WH (Phoenix Contact製) |
| 締付トルク | 0.22～0.25N・m | |



| No. | 名称 | I/O | 機能 | 通信種別 | |
|-----|-----|-----|-----------|-----------|---|
| 1 | SD | OUT | 送信データ | RS232C | / |
| 2 | RD | IN | 受信データ | | |
| 3 | RS | OUT | 送信要求 | | |
| 4 | CS | IN | 送信可 | | |
| 5 | SG | — | 信号グラウンド | RS422/485 | / |
| 6 | SDA | OUT | 送信データ (+) | | |
| 7 | SDB | OUT | 送信データ (-) | | |
| 8 | RDA | IN | 受信データ (+) | | |
| 9 | RDB | IN | 受信データ (-) | | |

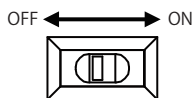


端子穴1つに挿入できるフェルール端子は1本です。

RS232Cと渡り配線が必要なRS422/485を同時に使用する場合は、本体ユニットの直近に別途端子台等を設けていただき、SGを接続してください。また、RS232CとRS422/485を同時に使用する場合は、各通信波形に影響の出ないよう通信ケーブルを分けて配線してください。

RS422/485インターフェイスを使用する場合

シリアルインターフェイス (COM2) をRS422/485インターフェイスとして使用する際、終端抵抗切替スイッチをON側にすることによって、RDA-RDB間に終端抵抗 (120Ω) が挿入接続されます。



終端抵抗切替スイッチ (RS422/485通信用)

● 増設モジュール用インターフェイス (EXT)

HG5G/4G/3G/2G-V形は増設モジュールとしてIDEC製PLC MICROsmartの増設モジュールを使用できます。

取付け可能な増設モジュールの台数、種類、組み合わせについては、2-2ページ「第2章 1.2 対応増設モジュール」を参照してください。

3.5 仕様

■ 適用規格

| | |
|-------|--|
| 安全規格 | UL61010-1、UL61010-2-201、UL121201 CSA C22.2 No.61010-1-12 (c-UL)、CSA C22.2 No.61010-2-201 (c-UL)、 CSA C22.2 No.213 (c-UL) |
| EMC規格 | IEC/EN 61131-2 |
| 船舶規格 | LR、DNV、ABS、ClassNK |

■ 環境仕様

| | |
|--------|-------------------------|
| 使用周囲温度 | -20~+60°C (ただし、氷結しないこと) |
| 使用周囲湿度 | 10~90%RH (ただし、結露しないこと) |
| 保存周囲温度 | -20~+70°C (ただし、氷結しないこと) |
| 保存周囲湿度 | 10~90%RH (ただし、結露しないこと) |
| 使用高度 | 2000m以下 |
| 汚損度 | 2 |
| 使用雰囲気 | 腐食性ガスのないこと |

■ 電氣的仕様

| 形番 | HG5G-V形 | HG4G-V形 | HG3G-VA形 | HG3G-V8形 | HG2G-V形 |
|---|-----------------------------------|---------|----------|----------|---------|
| 定格電圧 | DC24V | | | | |
| 消費電力 | 27W以下 | 25W以下 | | 22W以下 | 18W以下 |
| USBインターフェイス (USB2)、 増設モジュール用インターフェイス (EXT) 未使用時 | 20W以下 | 15W以下 | | 12W以下 | 8W以下 |
| バックライト オフ時 | 7W以下 | | | 4W以下 | |
| 電圧許容範囲 | DC20.4~28.8V | | | | |
| 許容瞬時停電時間 | 10ms以下 | | | | |
| 電源突入電流 | 30A以下 | | | | |
| 絶縁耐圧 | AC1000V 10mA 1分間 (電源端子一括と機能接地端子間) | | | | |

■ 機械的仕様

| | |
|-----|--|
| 耐振動 | 5~8.4Hz 片振幅3.5mm 8.4~150Hz 定加速度9.8m/s ² XYZ各方向10回 (IEC 61131-2に適合) |
| 耐衝撃 | 147m/s ² 11ms XYZ各方向3回 (IEC 61131-2に適合) |

■ 性能仕様

| 形番 | HG5G-V形 | HG4G-V形 | HG3G-VA形 | HG3G-V8形 | HG2G-V形 | |
|-----------|--|-------------------------------|----------------------------|--------------------------|------------------------------|-------------------------|
| 表示部 | 表示素子※1 | TFTカラー LCD (TNタイプ) | TFTカラー LCD (IPSタイプ) | | | TFTカラー LCD (TNタイプ) |
| | 表示色 | 65,536色 | | | | |
| | 有効表示寸法 | 304.1 (W) x 228.1 (H) mm | 245.76 (W) x 184.32 (H) mm | 210.4 (W) x 157.8 (H) mm | 170.496 (W) x 127.872 (H) mm | 115.2 (W) x 86.4 (H) mm |
| | 表示分解能 | 1024 (W) x 768 (H) ドット | | | | 640 (W) x 480 (H) ドット |
| | 視野角 | 左右下各80°、上60° | 左右上下各85° | | | 左右上下各80° |
| | 液晶単体輝度 | 650cd/m ² | 600cd/m ² | 700cd/m ² | 800cd/m ² | 800cd/m ² |
| | 輝度調整 | 48段階 | | | | |
| | バックライト | 白色LED | | | | |
| | バックライト寿命※2 | 標準100,000時間 (輝度が初期値の50%となる時間) | | | | |
| タッチパネル | スイッチ方式 | アナログ抵抗膜方式 | | | | |
| | 操作力 | 3N以下 | | | | |
| | 複数押し | 複数箇所同時押し不可 | | | | |
| | 寿命 | 100万回以上 | | | | |
| ユーザーメモリ容量 | 約58Mバイト | | | | | |
| バックアップ用電池 | コイン形二酸化マンガンリチウム電池CR2032W 保証期間：1年 (使用周囲温度25℃) 交換目安：5年 (使用周囲温度25℃) | | | | | |
| バックアップデータ | 時計データ、履歴データ、HMIキーブリー、HMIキープレジスタ | | | | | |
| ブザー出力 | 単音色 (音長の調整可) | | | | | |
| 保護構造※3 | IP66F、IP67F (IEC 60529)、TYPE 4X (屋内専用)、TYPE 13 | | | | | |
| 質量 (約) | 3.2kg | 2.1kg | 1.65kg | 1.25kg | 0.65kg | |

※1 液晶の表示画面には、微細な斑点 (黒点、輝点) が生じることがあります。これは不良または故障ではありませんので、あらかじめご了承ください。

※2 使用周囲温度25℃時の液晶単体の期待寿命であり、保証値ではありません。実際の寿命は、使用環境、使用条件によって異なります。

※3 パネル取付後の操作部に対する保護構造です。各試験条件に適合していますが、すべての環境下での動作を保証するものではありません。IP66F/IP67Fの防油構造については、日本産業規格JISC0920の付属書の防油試験条件に適合しています。

油環境下での長期間のご使用や、規格外の油をご使用される場合などを保証するものではありません。事前にテストなどでご確認ください。

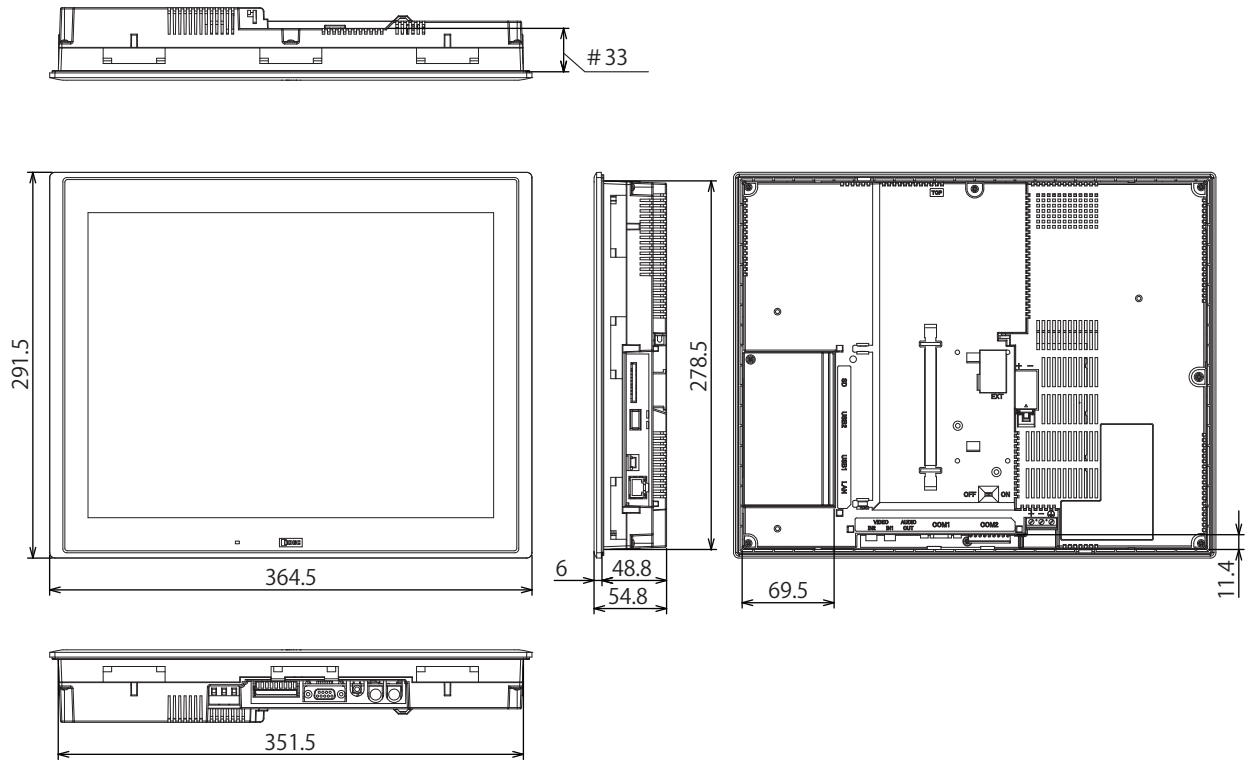
■ ノイズ仕様

| | |
|------------------|---|
| 不要輻射 | Class A : 10m法 40dB μ V/m quasi-peak (30M~230MHz) 47dB μ V/m quasi-peak (230M~1GHz) |
| 静電気放電 | ±6kV (接触放電) ±8kV (気中放電) |
| 放射電磁界 | 10V/m (80M ~1000MHz) 3V/m (1.4G ~2.0GHz) 1V/m (2.0G ~2.7GHz) 80% AM 変調 (1kHz) |
| ファーストランジェント/バースト | ±2kV (電源端子) ±1kV (通信ライン) |
| 雷サージ | ±500V (電源-0V間) ±1kV (電源-FE間、0V-FE間) |
| 伝導性イミュニティ | 3V (電源端子、通信ライン) (150k~80MHz) 80% AM変調 (1kHz) |

3.6 外形寸法

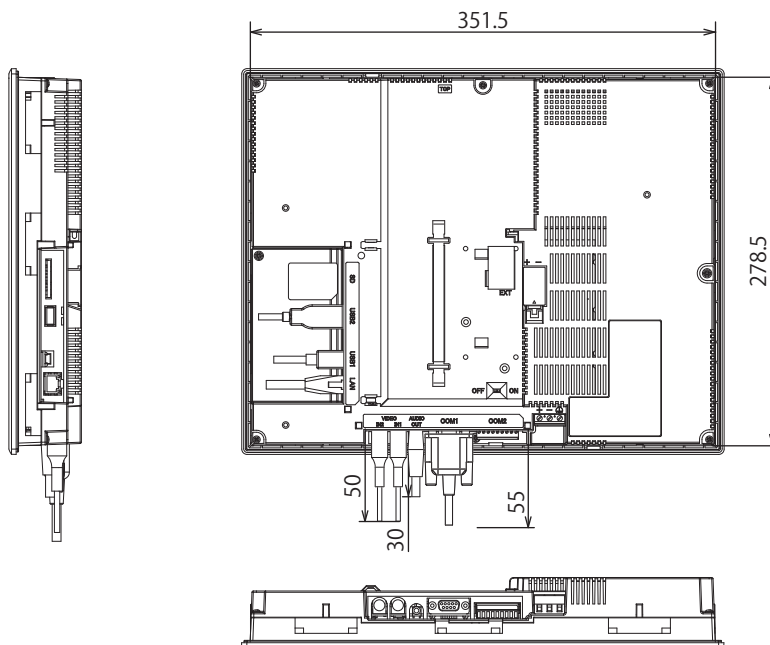
■ HG5G-V形 (15.0インチ)

単位：mm



#増設モジュール取付面までの寸法

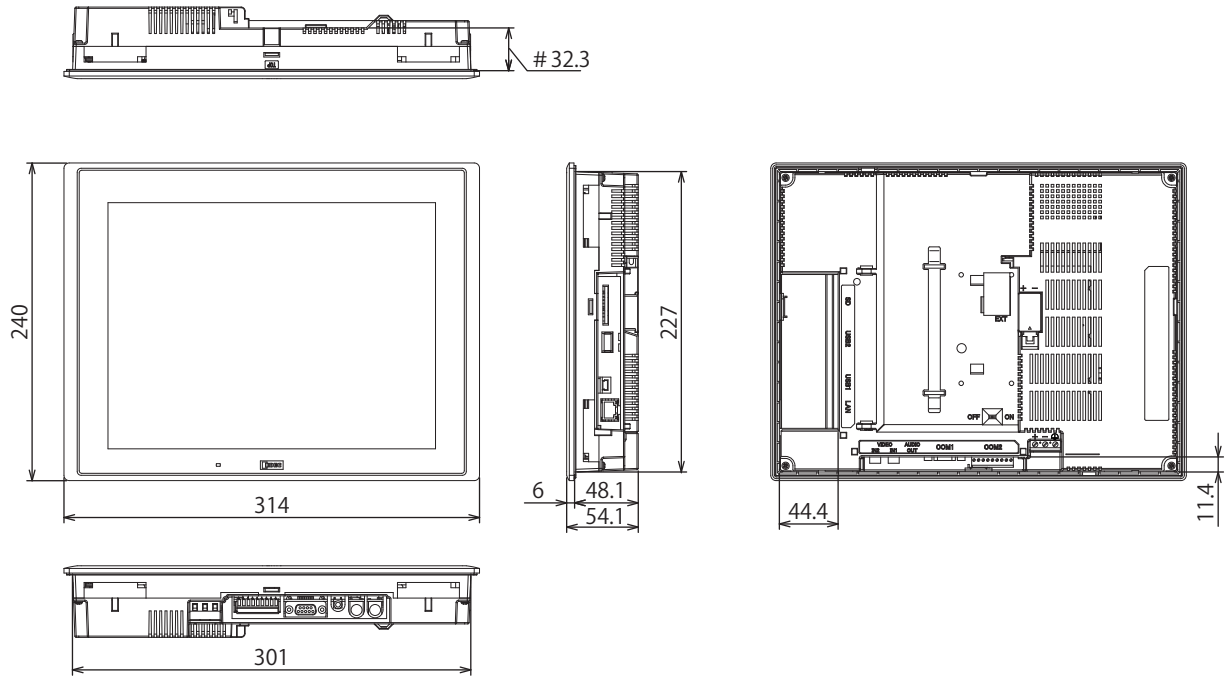
<ケーブル付き外観図>



接続するケーブルの種類によって、掲載している寸法値は変わります。掲載している内容は、設計時の参考値として目安にしてください。

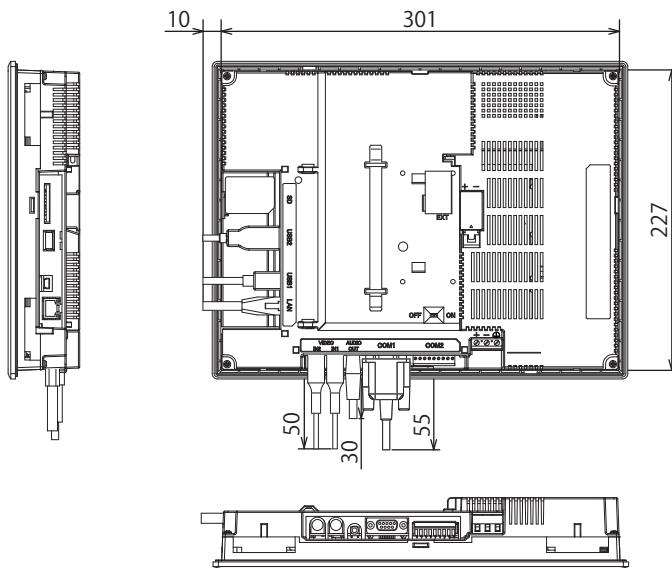
■ HG4G-V形 (12.1インチ)

単位：mm



#増設モジュール取付面までの寸法

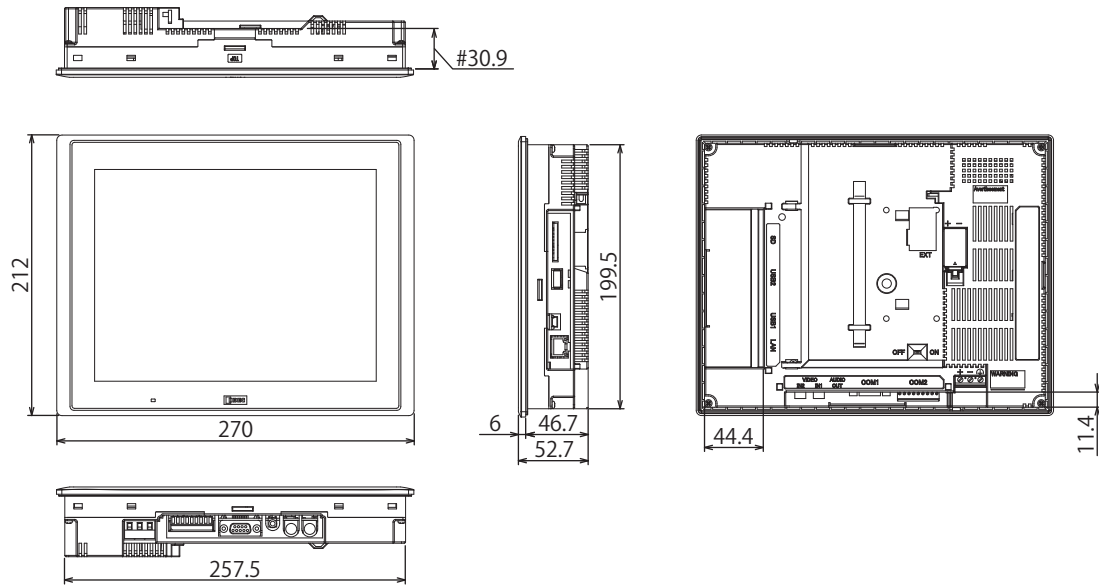
<ケーブル付き外観図>



接続するケーブルの種類によって、掲載している寸法値は変わります。掲載している内容は、設計時の参考値として目安にしてください。

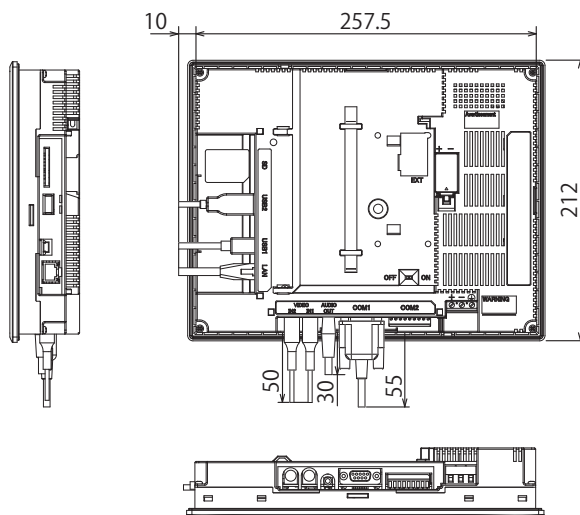
■ HG3G-VA形 (10.4インチ)

単位：mm



#増設モジュール取付面までの寸法

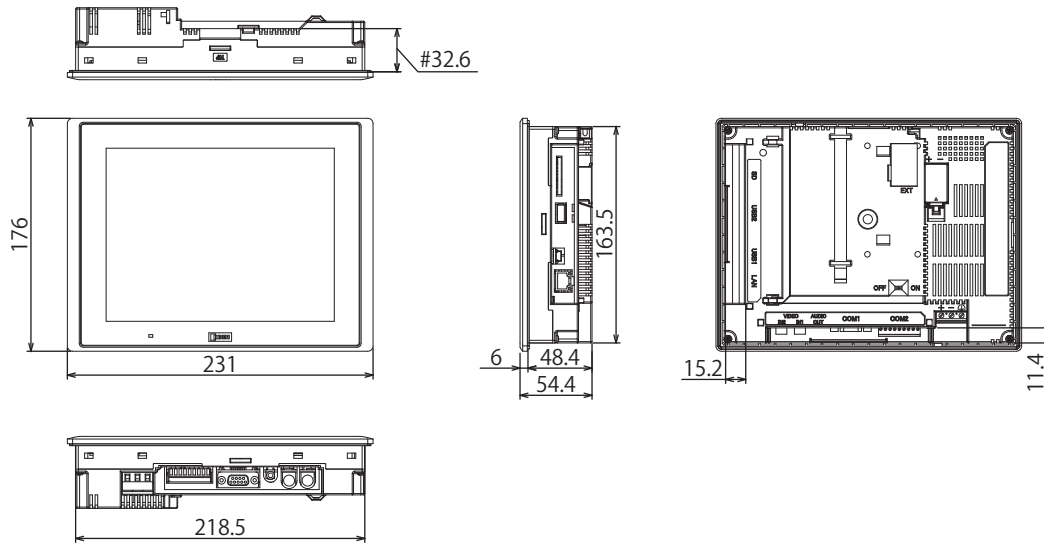
<ケーブル付き外観図>



接続するケーブルの種類によって、掲載している寸法値は変わります。掲載している内容は、設計時の参考値として目安にしてください。

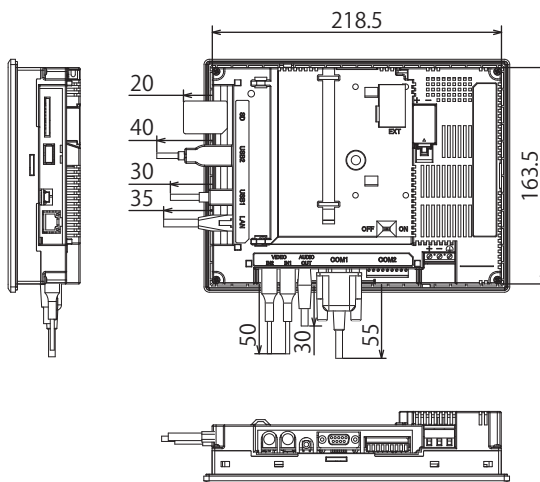
■ HG3G-V8形 (8.4インチ)

単位：mm



#増設モジュール取付面までの寸法

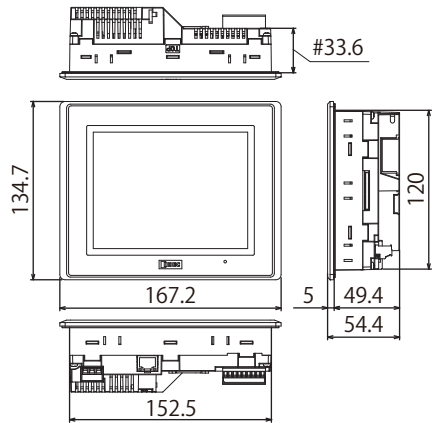
<ケーブル付き外観図>



接続するケーブルの種類によって、掲載している寸法値は変わります。掲載している内容は、設計時の参考値として目安にしてください。

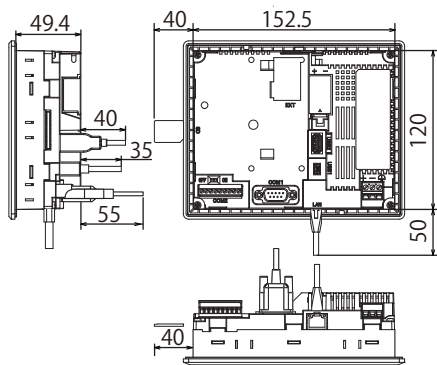
■ HG2G-V形 (5.7インチ)

単位：mm



#増設モジュール取付面までの寸法

<ケーブル付き外観図>



接続するケーブルの種類によって、掲載している寸法値は変わります。掲載している内容は、設計時の参考値として目安にしてください。

3.7 取付け

● 設置場所についての注意事項

HG5G/4G/3G/2G-V形の性能および安全の維持の観点から次のような場所への設置は避けてください。

- ・ 塵埃、塩分、鉄粉などの多い場所
- ・ 長時間油、薬品などがかかる場所
- ・ オイルミストが充満する場所
- ・ 直射日光の当たる場所
- ・ 強い紫外線を受ける場所
- ・ 腐食性ガス、可燃性ガスの発生する場所
- ・ 振動や衝撃の伝わる場所
- ・ 急激な温度変化で結露が生じる場所
- ・ 高電圧機器やアークが発生する機器（電磁開閉器、サーキットプロテクタなど）に近接する場所

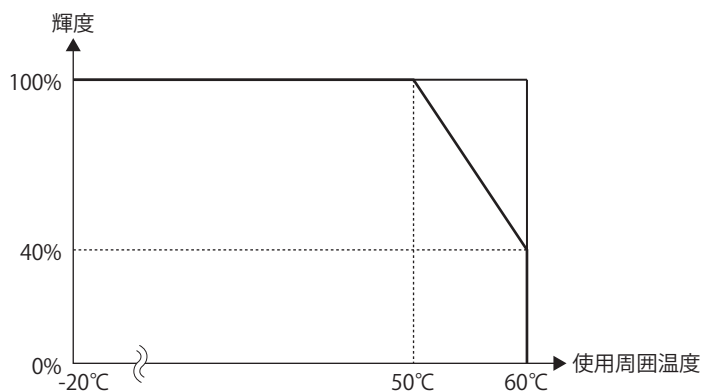
● 周囲温度についての注意事項

- ・ 通風スペースを十分にとり、発熱量の大きい機器に近接して設置しないでください。
- ・ HG5G/4G/3G/2G-V形と他の機器、構造物との間には、100mm以上の空間を設けてください。
- ・ 周囲温度がHG5G/4G/3G/2G-V形の一般仕様欄で規定された温度を越える場合は、強制ファンやクーラを設置してください。
- ・ HG5G/4G/3G/2G-V形は垂直取付け自然空冷を前提にしています。それ以外の姿勢で取り付ける場合には強制空冷を行うか、周囲温度を下げて使用してください。

● ディレーティングについて

HG5G/4G/3G/2G-V形は使用周囲温度が高温となった場合に、バックライトの輝度を低減することで製品内部の温度上昇を抑制します。

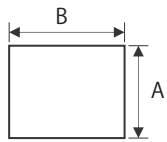
使用周囲温度、輝度の関係は、おおよそ下図のとおりとなります。



製品個体によって上図で掲載している値は変わります。掲載している内容は、設計時の目安にしてください。

● 取付け方法

・パネル面に下記寸法で取付穴を開けてください。



(単位：mm)

| 機種 | A | | B | | パネル厚 |
|----------|-------|-----------|-------|-----------|---------|
| HG5G-V形 | 279.0 | +2.0 0 | 352.0 | +2.0 0 | 2.0~5.0 |
| HG4G-V形 | 227.5 | +2.0 0 | 301.5 | +2.0 0 | 2.0~5.0 |
| HG3G-VA形 | 200.0 | +2.0 0 | 258.0 | +2.0 0 | 2.0~5.0 |
| HG3G-V8形 | 164.0 | +2.0 0 | 219.0 | +2.0 0 | 2.0~5.0 |
| HG2G-V形 | 121.0 | +2.0 0 | 153.0 | +2.0 0 | 1.6~5.0 |

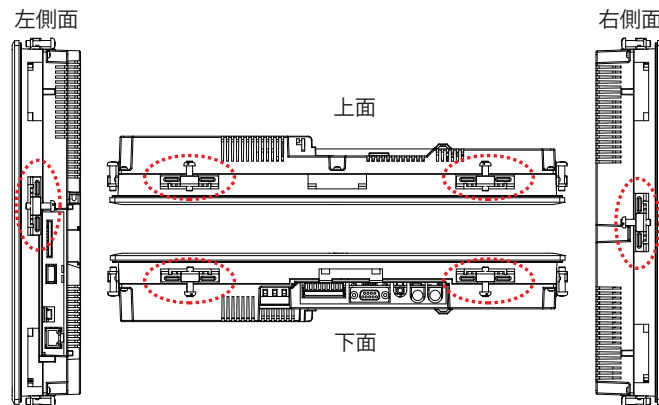
・パネルへの取付けは付属の取付金具を用いて、規定締付トルクで下図のとおりHG5G-V形は合計6ヶ所、HG4G/3G/2G-V形は合計4ヶ所を均一に締め付けてください。

下図以外の箇所に取付金具を取り付けた場合、耐衝撃や耐振動性能、防水性能などの製品仕様を満足しない恐れがあります。

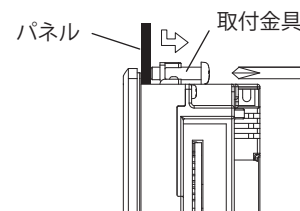
取付金具取付け位置

HG5G-V形

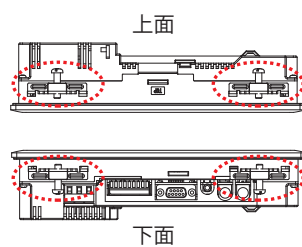
(単位：N-m)



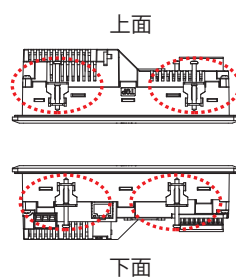
| 機種 | 規定締付トルク |
|----------|---------|
| HG5G-V形 | 0.5~0.6 |
| HG4G-V形 | 0.5~0.6 |
| HG3G-VA形 | 0.5~0.6 |
| HG3G-V8形 | 0.5~0.6 |
| HG2G-V形 | 0.2~0.3 |



HG4G/3G-V形

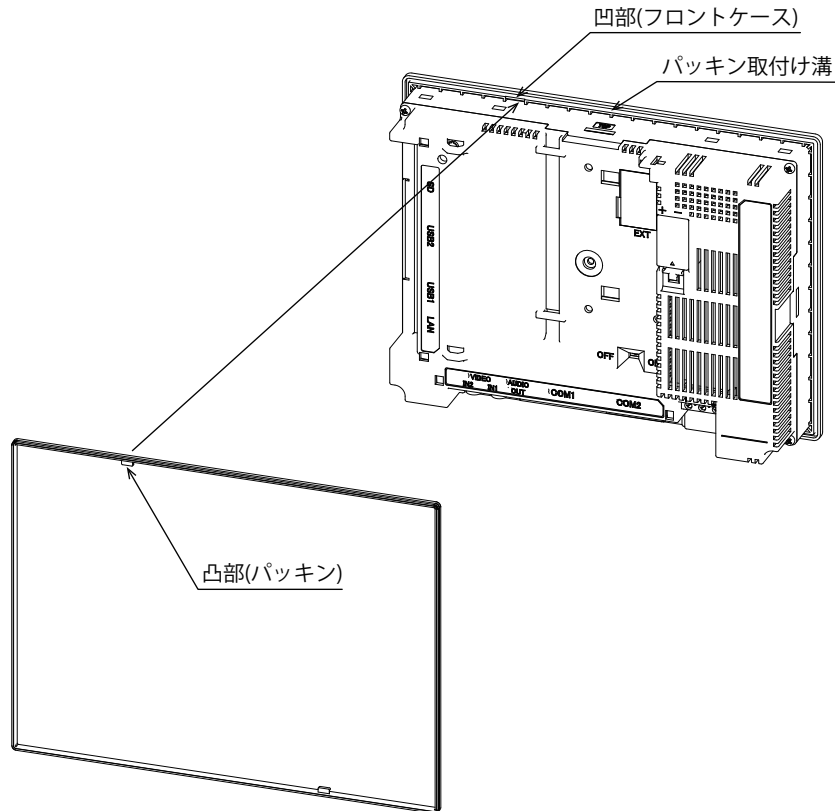


HG2G-V形







! 注意

- 規定締付トルク範囲外で締め付けると本体ユニットに"ゆがみ"が発生し、表示部に"しわ"が発生したり、防水性能を損なう恐れがあります。
- 取付金具がパネルに対して傾いていると、本体ユニットがパネルから外れる恐れがあります。
- パネルに取り付ける際には、パッキンに"ねじれ"がないことをご確認ください。特に本体ユニットを一度取り外した後、再度取り付ける場合にはご注意ください。防水性能が保てなくなる恐れがあります。パッキンが本体ユニットから外れた場合は、パッキンの凸部とフロントケースの凹部の位置を合せた状態でパッキン取付け溝にパッキンをねじらないように奥まで挿入してください。



● 取付け向きによる制限事項

HG5G/4G/3G/2G-V形は横置きの垂直取付けを基本としています。使用周囲温度と増設モジュールの使用については、取付け向きによって下表のとおり制限されます。

| 取付け向き | | | 使用周囲温度 | |
|--|--|--------------|-----------|--------------|
| | | | 増設モジュールなし | 増設モジュールあり |
| 垂直取付け |  横置き | HG5G-V形 | -20~+60℃ | -10~+50℃ |
| | | HG4G-V形 | | |
| | | HG3G-V形 | | |
| | | HG2G-V形 | | |
| |  縦置き (右回り) | HG5G-V形 | | |
| | | HG4G-V形 | | |
| | | HG3G-V形 | | |
| | | HG2G-V形 | | |
| |  縦置き (左回り) | HG5G-V形 | | 増設モジュール取付け不可 |
| | | HG4G-V形 | | |
| | | HG3G-V形 | | |
| | | HG2G-V形 | | |
|  水平取付け | HG5G-V形 | 増設モジュール取付け不可 | | |
| | HG4G-V形 | | | |
| | HG3G-V形 | | | |
| | HG2G-V形 | | | |



- ななめに取り付ける場合は、水平取付けと同じ制限になります。
- 取付け完了後、表示部の視認性に問題ないことを確認してください。

3.8 配線

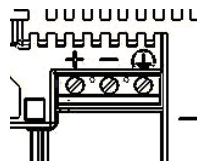


注意

- ・配線作業は、必ず電源を切った状態で行ってください。
- ・すべての配線は、高電圧、大電流のケーブルと十分に離して最短距離で行ってください。配線は各部の注意事項に従って作業を行ってください。
- ・動力機器、入出力機器などの電源とはそれぞれ系統を分けて配線してください。
- ・機器が安定動作するように機能接地端子を接地してください。

●電源端子への配線

- ・端子記号に対する信号内容は下表のとおりです。



| | |
|---|-----------|
| + | 電源 (+24V) |
| - | 電源 (0V) |
| | 機能接地 (FE) |

- ・配線には、適合したケーブルをご使用ください。また、各端子への配線は次の適合フェルール端子（Weidmüller製またはPhoenix Contact製）をご使用ください。

| 形番 | HG5G/4G/3G-V形 | | HG2G-V形 | |
|-----------|---|---|--|---|
| 適合電線 | AWG18~22 | | AWG14~22 | |
| 適合フェルール端子 | H0,34/12 TK H0,5/14 OR H0,75/14 W H1,0/14 GE H0,5/14 ZH OR H0,75/14 ZH W H1,0/15 ZH GE (Weidmüller製) | AI 0,34-8 TQ AI 0,5-8 WH AI 0,75-8 GY AI 1-8 RD AI-TWIN 2 x 0,5-8 WH AI-TWIN 2 x 0,75-8 GY AI-TWIN 2 x 1-8 RD (Phoenix Contact製) | H0,5/18 OR H0,75/18 W H1,0/18 GE H1,5/18D SW H2,5/19D BL H1,5/20ZH R (Weidmüller製) | AI 0,34-12 TQ AI 0,5-12 WH AI 0,75-12 GY AI 1-12 RD AI 1,5-12 BK AI 2,5-12 BU AI-TWIN 2 x 1,5-12 BK (Phoenix Contact製) |
| 規定締付トルク | 0.5~0.6N・m | | | |

●非絶縁機器と共に使用する場合の注意事項

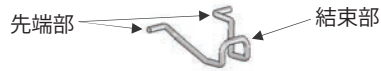
HG5G/4G/3G/2G-V形と外部機器、非絶縁の通信機器を同じ電源で使用される場合、外部機器からのノイズがHG5G/4G/3G/2G-V形と通信機器の内部回路に悪影響を与える可能性があります。使用環境に合わせて以下のいずれかの対策を検討してください。

- ・ノイズ源となる機器とHG5G/4G/3G/2G-V形、PLCの接地を分ける
- ・ノイズ源となる機器から発生するノイズを正常に接地方向へ誘導できるように、接地用電線を太く短くする
- ・ノイズ源となる外部機器と電源系統を分けることによって、ノイズ回り込み回路の形成を防止する
- ・通信経路にアイソレータを接続することによって、ノイズ回り込み回路の形成を防止する

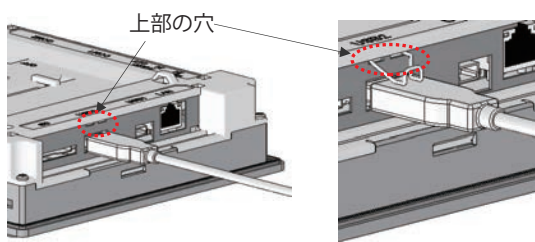
3.9 USBケーブル抜け防止ピンの取付けについて

USBケーブル抜け防止ピンを取り付けることで、USBインターフェイス（USB2）に接続しているUSBケーブルを抜けにくくすることができます。

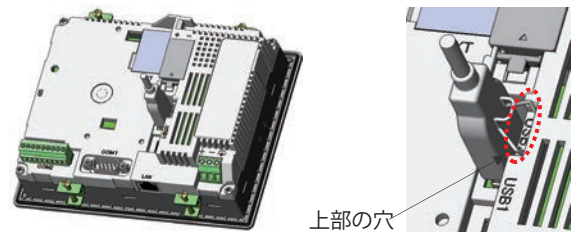
- 1 USBケーブルを差し込みます。
- 2 USBケーブル抜け防止ピンの「先端部」を軽くたわませながら、USBケーブル挿入口の「上部の穴」2箇所「先端部」を挿入し取り付けます。



HG5G/4G/3G-V形の場合

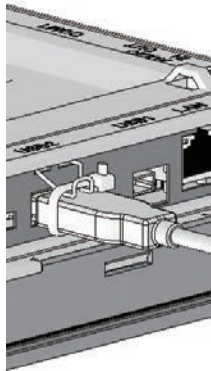


HG2G-V形の場合

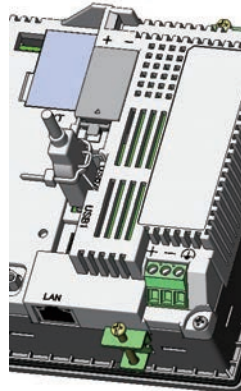


- 3 USB結束バンドをUSBケーブルとUSBケーブル抜け防止ピンの「結束部」に巻きつけて、しっかりと固定します。

HG5G/4G/3G-V形の場合

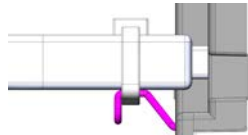


HG2G-V形の場合

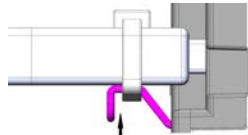


USB結束バンドは、USBケーブル抜け防止ピンの「結束部」との間にすき間なく、かつ斜めにならないように巻きつけてください。

OK

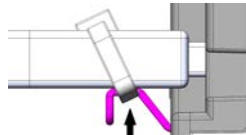


NG



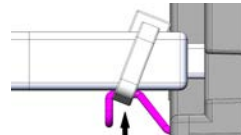
すき間がある

NG



斜めになっている

NG



斜めになっている

3.10 保守・点検

HG5G/4G/3G/2G-V形を最良の状態で使用していただくために、日常または、定期的にお手入れ、点検を行ってください。なお、この時に分解、修理、改造等を行わないでください。

| 保守・点検箇所 | 内容 |
|-------------|---|
| 表示部 | 表面に付着した汚れ（油脂など）は中性洗剤、アルコール系溶剤をわずかに含ませた柔らかい布などで拭き取ってください。シンナー、アンモニア、強酸系、強アルカリ系などの溶剤は使わないでください。 |
| 端子台、着脱コネクタ部 | ねじの緩み、不完全な挿入、線材の切断などが無いかを点検してください。 |
| 取付金具 | 緩みがないかを確認し、緩みがある場合は規定締付トルクでの増締めを行ってください。 |
| バックライト | HG5G/4G/3G/2G-V形は、ユーザー様によるバックライトの交換はできません。バックライト切れの際は、弊社営業所までお問い合わせください。 |
| バックアップ用電池 | 電池寿命の目安は5年です。電池交換メッセージが表示されていない場合でも5年を目安に交換することをおすすめします。 |
| タッチパネル | タッチパネルによる操作精度は経年変化などによってズレを生じることがあります。タッチパネルの操作にズレがある場合には、システムモードよりタッチパネルの再調整を行ってください。詳細は、1-54ページ「タッチパネル調整」を参照してください。 |

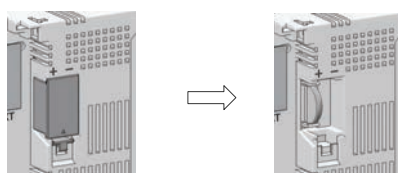
● バックアップ用電池の交換について

HG5G/4G/3G/2G-V形は、内部のバックアップデータ、時計データを保持するためにバックアップ用電池を内蔵しています。「電池を交換してください」と電池交換メッセージが表示された場合には、以下の手順によってバックアップ用電池を交換してください。

「電池残りわずかです」と表示された場合には、バックアップデータ、時計データを消失する恐れがありますので、すみやかに電池の交換を行ってください。

電池交換メッセージを表示させるかどうかはWindO/I-NV4で設定できます。詳細は、WindO/I-NV4ユーザーズマニュアルの「第4章 3.1 [システム設定] タブ」を参照してください。

1 電池カバーを外してください。



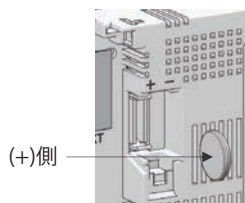
2 いったん電源を入れ、1分程度経過した後に再び電源を切ってください。



手順2で電源を切った後、手順4までを30秒以内に行うことによりバックアップデータと時計データを損なうことなく電池を交換できます。ただし、念のため事前にバックアップデータを内蔵のフラッシュメモリへ転送しておくことをおすすめします。フラッシュメモリへの転送方法についてはWindO/I-NV4ユーザーズマニュアルの「第35章 内部デバイス」を参照してください。データを保存しておく必要がない場合には手順2は不要です。

3 電池を取り外してください。

4 新しい交換用の電池を、(+) (-) の方向に注意して電池ホルダに取り付けてください。



5 電池カバーを取り付けてください。

- バックアップ用電池の寿命の目安は5年です。電池交換メッセージが表示されていない場合でも5年を目安に交換することをおすすめします。
- 弊社での電池交換もサポート（有償）しております。詳細は、弊社の問い合わせ窓口までご連絡ください。



警告

交換した電池を廃棄する際には、条例などの規則に従ってください。また、使用済みの電池でも (+) (-) 端子が接触したり、他の金属片に接触したりするとショート状態になります。その場合、電池が発熱、破裂、発火することがあります。廃棄する場合は、電池の (+) 端子、(-) 端子を絶縁性のテープで絶縁し、廃棄してください。



注意

交換用の電池は、弊社の指定品をご使用ください。弊社の指定品以外の電池を使用された場合に生じた問題、障害に関しては、一切保証できません。あらかじめご了承ください。

EU加盟国内でのバッテリーおよびバッテリー組込み機器の取扱いについての注意事項

注) 以下のシンボルマークは欧州連合域内の国においてのみ有効です。



このシンボルマークは電池および蓄電池を廃棄する際、一般ゴミとは分別して処理する必要があるということを意味します。上記のシンボルマークの下に元素記号が表示されている場合、電池または蓄電池に基準以上の重金属が含有されていることを意味します。濃度の基準は次のとおりです。

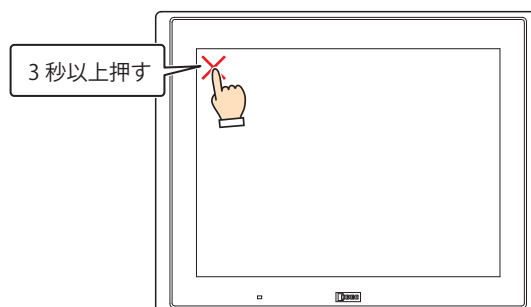
Hg：水銀（0.0005%）、Cd：カドミウム（0.002%）、Pb：鉛（0.004%）

電池および蓄電池は各国や地域の条例に従って正しく廃棄してください。

● メンテナンス画面

運転中に次の操作を行うと、メンテナンス画面が表示されます。

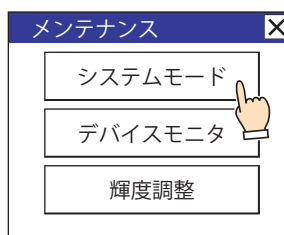
- HG5G/4G/3G/2G-V形の画面の左上隅を3秒以上押します。
- 3秒経過する前にベース画面が切り替わると、メンテナンス画面の呼び出し操作がキャンセルされます。再度押し直してください。



- メンテナンス画面は、システムモードでは表示されません。
- メンテナンス画面を表示するには、プロジェクト設定ダイアログボックスの [システム設定] タブで [メンテナンス画面呼び出しを許可する] のチェックボックスをオンにしている必要があります。詳細は、WindO/I-NV4ユーザーズマニュアルの「第4章 3.1 [システム設定] タブ」を参照してください。

● システム モード

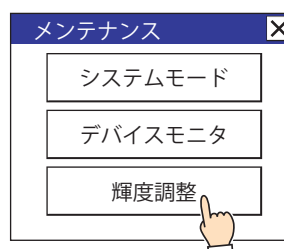
システムモードでは、HG5G/4G/3G/2G-V形の初期設定やデータの初期化などができます。
メンテナンス画面で「システムモード」を押すと、システムモードに入り、トップページが表示されます。



● 輝度調整

輝度調整画面にてHG5G/4G/3G/2G-V形の表示の輝度を調整できます。

- 1 メンテナンス画面の下部にある「輝度調整」を押してください。輝度調整画面が表示されます。



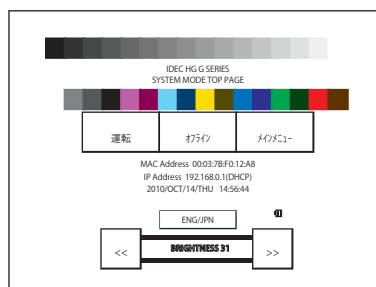
- 2 輝度調整画面下部にある「<<」および「>>」により最適な輝度に調整してください。



- 3 右上部の「×」を押すと画面が閉じます。



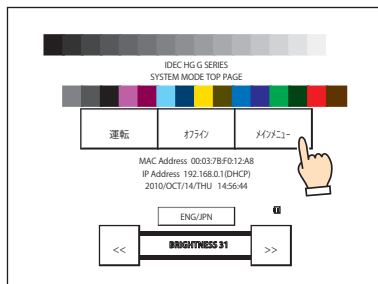
システムモード時は、トップページの下部にある「<<」および「>>」により最適な輝度に調整してください。



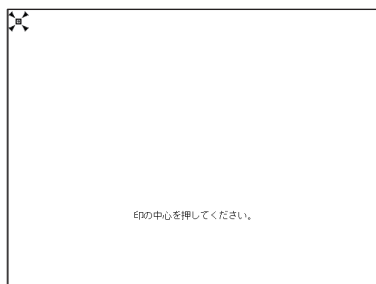
● タッチパネル調整

タッチパネルによる操作精度は経年変化などによってズレを生じることがあります。タッチパネルの操作にズレがある場合には、次の手順に従いタッチパネルの調整を行ってください。

- 1 システムモードのトップページにある「メインメニュー」を押します。メインメニュー画面が表示されます。



- 2 「初期設定」、「初期化」、「タッチパネル調整」の順に押します。確認画面に「タッチパネル調整を行いますか?」と表示されます。「はい」を押すと、タッチパネル調整モードになります。
- 3 表示される × マークの中心を押すと、マークの位置が次々に変わりますので、5ヶ所を順に押してください。



×マークの中心を押してください。
操作時の精度に影響が出る場合があります。

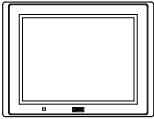





- 4 正常に認識されれば、2の確認画面に戻ります。
3の手順で、×マークの中心から著しく離れた点を押した場合、認識エラーとなり、×マークは最初の位置に戻りますので、3の手順を再度繰り返してください。

4 HG4G/3G形、HG2G-5F形







4.1 梱包内容

取付けの前に、製品がご注文のものに間違いがないか、また輸送中の事故などにより、部品の脱落や破損がないかをお確かめください。

■ HG4G/3G形

| 品名・外観 | 個数 | 内容 |
|--|----|----------------------|
| HG4G/3G形  | 1 | 本体ユニット |
| 取扱説明書 | 1 | 日本語、英語 |
| 取付金具  | 4 | — |
| シリアルインターフェイス用コネクタ  | 1 | 着脱式端子台9ピン |
| USBケーブル抜け防止ピン  | 1 | — |
| USB結束バンド  | 1 | — |
| ねじロック金具  | 2 | ミリねじタイプ M2.6×0.45 |

■ HG2G-5F形

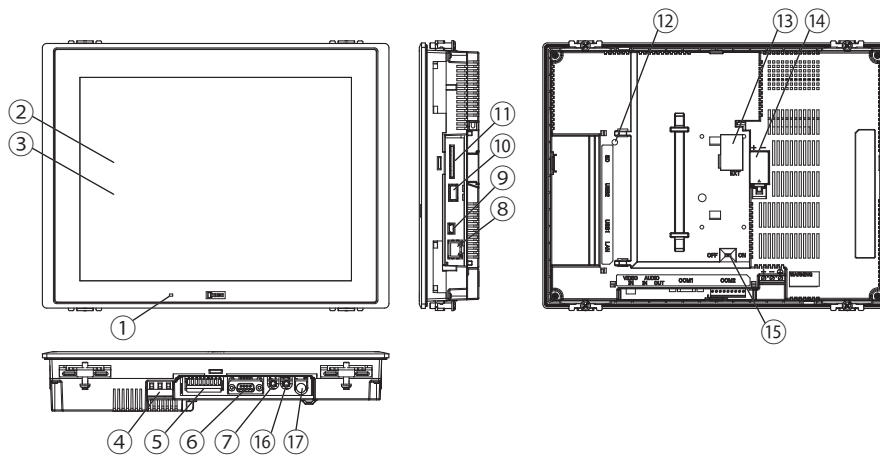
| 品名・外観 | 個数 | 内容 |
|--|----|----------------------|
| HG2G-5F形  | 1 | 本体ユニット |
| 取扱説明書 | 1 | 日本語、英語 |
| 取付金具  | 4 | — |
| シリアルインターフェイス用コネクタ  | 1 | 着脱式端子台9ピン |
| USBケーブル抜け防止ピン  | 1 | — |
| USB結束バンド  | 1 | — |
| ねじロック金具  | 2 | ミリねじタイプ M2.6×0.45 |

4.2 形番構成

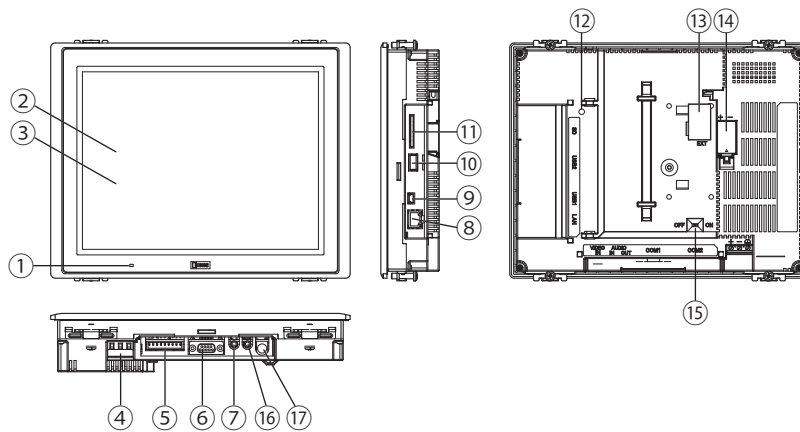
| LCD | AUDIO IN/VIDEO IN | 本体色 | 形番 |
|---------|-------------------|---------|----------------|
| 12.1インチ | なし | ダーク グレー | HG4G-CJT22TF-B |
| | あり | ダーク グレー | HG4G-CJT22MF-B |
| 10.4インチ | なし | ライト グレー | HG3G-AJT22TF-W |
| | | ダーク グレー | HG3G-AJT22TF-B |
| | あり | ライト グレー | HG3G-AJT22MF-W |
| | | ダーク グレー | HG3G-AJT22MF-B |
| 8.4インチ | なし | ライト グレー | HG3G-8JT22TF-W |
| | | ダーク グレー | HG3G-8JT22TF-B |
| | あり | ライト グレー | HG3G-8JT22MF-W |
| | | ダーク グレー | HG3G-8JT22MF-B |
| 5.7インチ | なし | ライト グレー | HG2G-5FT22TF-W |
| | | ダーク グレー | HG2G-5FT22TF-B |
| | | シルバー | HG2G-5FT22TF-S |

4.3 各部の名称

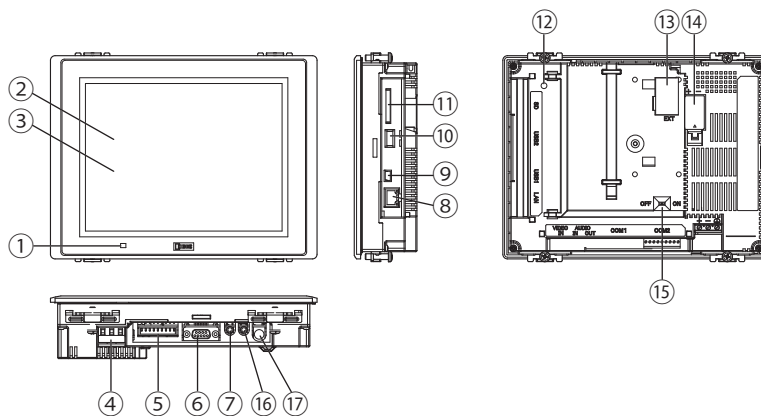
■ HG4G形 (12.1インチ)



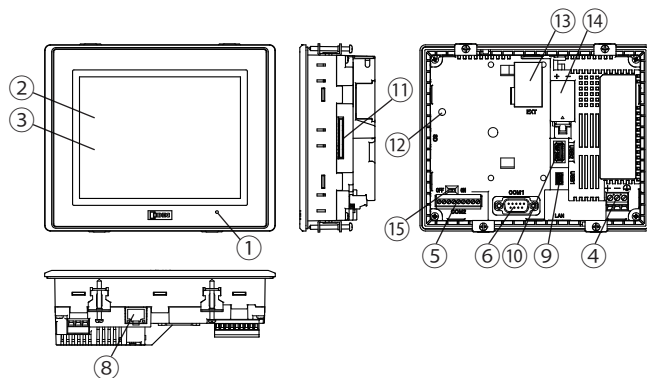
■ HG3G-A形 (10.4インチ)



■ HG3G-8形 (8.4インチ)



■ HG2G-5F形 (5.7インチ)



| No. | 名称 | 内容 |
|-----|-----------------------------|---|
| ① | POWER LED | 緑色点灯： 通常運転時（通電時） 消灯： 無通電時 |
| ② | 表示部 | TFT方式カラー LCD |
| ③ | タッチパネル | アナログ抵抗膜方式 |
| ④ | 電源端子 | コネクタ： 端子台3ピン（ねじ締めタイプ） |
| ⑤ | シリアル インターフェイス（COM2） | RS232C、RS422/485 コネクタ： 端子台9ピン（ねじ締めタイプ） 最大ケーブル長： 15m（RS232C）、1200m（RS422/485） |
| ⑥ | シリアル インターフェイス（COM1） | RS232C、RS422/485 コネクタ： D-sub 9ピン 最大ケーブル長： 15m（RS232C）、1200m（RS422/485） |
| ⑦ | オーディオ インターフェイス（AUDIO OUT）※1 | LINE OUT端子（ステレオ） 推奨負荷： 10kΩ以上 コネクタ： ミニジャック（φ3.5mm） |
| ⑧ | イーサネット インターフェイス（LAN） | IEEE802.3u 10BASE-T/100BASE-TX コネクタ： RJ-45（Auto MDI/MDI-X 機能あり） 最大ケーブル長： 100m |
| ⑨ | USBインターフェイス（USB1） | USB2.0対応（デバイス） コネクタ： Mini-B |
| ⑩ | USBインターフェイス（USB2） | USB2.0対応（ホスト） コネクタ： Type-A 出力電流： 5V・500mA |
| ⑪ | メモ리카ード インターフェイス（SD） | SDメモ리카ード装着用 |
| ⑫ | SDメモ리카ード アクセスランプ | — |
| ⑬ | 増設モジュール用インターフェイス（EXT） | IDEC製PLC MICROSmartの増設モジュール装着用 |
| ⑭ | 電池カバー | — |
| ⑮ | 終端抵抗切替スイッチ | COM2のRS422/485通信ポートの終端抵抗切替え用 |
| ⑯ | オーディオ インターフェイス（AUDIO IN）※1 | LINE IN端子（ステレオ） 入力インピーダンス： 60kΩ コネクタ： ミニジャック（φ3.5mm） |
| ⑰ | ビデオ インターフェイス（VIDEO IN）※1 | NTSC/PAL対応 コネクタ： ピンジャック |

※1 オーディオ インターフェイスおよびビデオインターフェイス搭載機種のみ

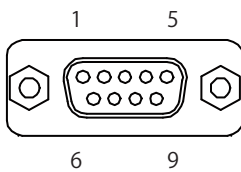
4.4 外部インターフェイス

注意

- 各インターフェイスへの配線、終端抵抗切替スイッチの切替えを行う前には、必ず電源を切ってください。
- シリアルインターフェイスは、RS232CまたはRS422/485のどちらかのインターフェイスのみの使用となります。RS232CとRS422/485のインターフェイスを同時に使用できませんのでご注意ください。両方のインターフェイスに配線をした場合、故障の原因になりますので、必ず使用するインターフェイスにのみ配線してください。

● シリアルインターフェイス (COM1)

| | |
|------------|--------------------|
| インターフェイス仕様 | RS232C、RS422/485 |
| コネクタ | D-sub 9ピン (プラグタイプ) |
| ねじロック金具 | インチねじ #4-40UNC |



| No. | 名称 | I/O | 機能 | 通信種別 |
|-----|-------------|----------|---------------------------------|-----------|
| 1 | 4W-RDA/2W-A | IN/INOUT | 受信データ (+) [4W] /送受信データ (+) [2W] | RS422/485 |
| 2 | RD | IN | 受信データ | RS232C |
| 3 | SD | OUT | 送信データ | RS232C |
| 4 | 4W-SDA | OUT | 送信データ (+) [4W] | RS422/485 |
| 5 | SG | — | 信号グランド | — |
| 6 | 4W-RDB/2W-B | IN/INOUT | 受信データ (-) [4W] /送受信データ (-) [2W] | RS422/485 |
| 7 | RS | OUT | 送信要求 | RS232C |
| 8 | CS | IN | 送信可 | RS232C |
| 9 | 4W-SDB | OUT | 送信データ (-) [4W] | RS422/485 |

● シリアル インターフェイス (COM2)

配線には、適合したケーブルをご使用ください。また、各端子への配線は次の適合フェルール端子（Weidmüller製またはPhoenix Contact製）をご使用ください。

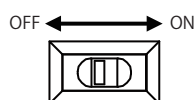
| | | |
|------------|---|---|
| インターフェイス仕様 | RS232C、RS422/485 | |
| コネクタ | 着脱式端子台9ピン | |
| 適合電線 | AWG20～22 | |
| 適合フェルール端子 | H0,34/12 TK H0,5/14 OR H0,5/14 ZH OR (Weidmüller製) | AI 0,34-8 TQ AI 0,5-8 WH AI-TWIN 2 x 0,5-8 WH (Phoenix Contact製) |
| 締付トルク | 0.22～0.25N・m | |



| No. | 名称 | I/O | 機能 | 通信種別 | |
|-----|-------------|----------|----------------------------------|-----------|---|
| 1 | SD | OUT | 送信データ | RS232C | / |
| 2 | RD | IN | 受信データ | | |
| 3 | RS | OUT | 送信要求 | | |
| 4 | CS | IN | 送信可 | | |
| 5 | SG | — | 信号グラウンド | | |
| 6 | 4W-SDA | OUT | 送信データ (+) [4W] | RS422/485 | / |
| 7 | 4W-SDB | OUT | 送信データ (-) [4W] | | |
| 8 | 4W-RDA/2W-A | IN/INOUT | 受信データ (+) [4W] / 送受信データ (+) [2W] | | |
| 9 | 4W-RDB/2W-B | IN/INOUT | 受信データ (-) [4W] / 送受信データ (-) [2W] | | |

RS422/485インターフェイスを使用する場合

シリアルインターフェイス (COM2) をRS422/485インターフェイスとして使用する際、終端抵抗切替スイッチをON側にすることによって、RDA-RDB間に終端抵抗 (120Ω) が挿入接続されます。



終端抵抗切替スイッチ (RS422/485通信用)

● 増設モジュール用インターフェイス (EXT)

HG4G/3G形、HG2G-5F形は増設モジュールとしてIDEC製PLC MICROSmartの増設モジュールを使用できます。

取付け可能な増設モジュールの台数、種類、組み合わせについては、2-2ページ「第2章 1.2 対応増設モジュール」を参照してください。

4.5 仕様

■ 適用規格

| | |
|---------|--|
| 安全規格 | UL508、ANSI/ISA-12.12.01 CSA C22.2 No.142 (c-UL)、CSA C22.2 No.213 (c-UL) |
| EMC規格※1 | IEC/EN 61131-2 |
| 船級規格※1 | ABS、DNV、LR、NK |

■ 環境仕様

| | |
|--------|------------------------|
| 使用周囲温度 | 0~+50℃ (ただし、氷結しないこと) |
| 使用周囲湿度 | 10~90%RH (ただし、結露しないこと) |
| 保存周囲温度 | -20~+60℃ (ただし、氷結しないこと) |
| 保存周囲湿度 | 10~90%RH (ただし、結露しないこと) |
| 使用高度 | 2000m以下 |
| 汚損度 | 2 |
| 使用雰囲気 | 腐食性ガスのないこと |

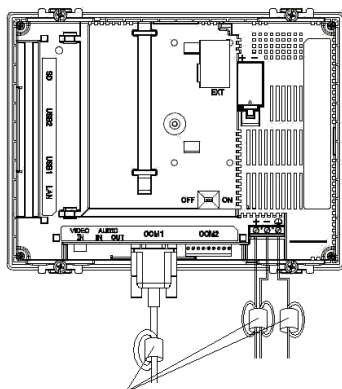
■ 電氣的仕様

| 形番 | HG4G形 | HG3G-A形 | HG3G-8形 | HG2G-5F形 |
|---|-----------------------------------|---------|---------|----------|
| 定格電圧 | DC24V | | | |
| 消費電力 | 27W以下 | 25W以下 | 19W以下 | |
| USBインターフェイス (USB2)、 増設モジュール用インターフェイス (EXT) 未使用時 | 18W以下 | 15W以下 | 10W以下 | |
| 電圧許容範囲 | DC20.4~28.8V | | | |
| 許容瞬時停電時間 | 10ms以下 | | | |
| 電源突入電流 | 30A以下 | | | |
| 絶縁耐圧 | AC1000V 10mA 1分間 (電源端子一括と機能接地端子間) | | | |

■ 機械的仕様

| | |
|-----|--|
| 耐振動 | 5~8.4Hz 片振幅3.5mm 8.4~150Hz 定加速度9.8m/s ² XYZ各方向10回 (IEC 61131-2に適合) |
| 耐衝撃 | 147m/s ² 11ms XYZ各方向5回 (IEC 61131-2に適合) |

※1 HG4G形、HG2G-5F形をEMC規格適合品として使用する場合、またはHG4G/3G形、HG2G-5F形を船級規格適合品として使用する場合、本体ユニットに接続する電源ケーブル、通信ケーブルにフェライトコア (TDK製ZCAT3035-1330) を装着してください。



フェライトコア : ZCAT3035-1330 (TDK)

■ 性能仕様

| 形番 | HG4G形 | HG3G-A形 | HG3G-8形 | HG2G-5F形 | |
|------------|---|-------------------------------|-----------------------------|-----------------------------|------------------------------|
| 表示部 | 表示素子※1 | TFTカラー LCD (TNタイプ) | | | |
| | 表示色 | 65,536色 | | | |
| | 有効表示寸法 | 246.0 (W) x 184.5 (H) mm | 211.2 (W) x 158.4 (H) mm | 170.4 (W) x 127.8 (H) mm | 115.2 (W) x 86.4 (H) mm |
| | 表示分解能 | 800 (W) x 600 (H) ドット | | | 640 (W) x 480 (H) ドット |
| | 視野角 | 左右各80°、上80°、下60° | | | 左右上下各80° |
| | 液晶単体輝度 | 550cd/m ² | 700cd/m ² | 600cd/m ² | 800cd/m ² |
| | 輝度調整 | 48段階 | | | |
| | バックライト | LED | | | |
| | バックライト寿命※2 | 標準100,000時間 (輝度が初期値の50%となる時間) | | | 標準50,000時間 (輝度が初期値の50%となる時間) |
| タッチ パネル | スイッチ方式 | アナログ抵抗膜方式 | | | |
| | 操作力 | 3N以下 | 0.55~2.3 N | | 3N以下 |
| | 複数押し | 複数箇所同時押し不可 | | | |
| | 寿命 | 100万回以上 | | | |
| ユーザーメモリ容量 | 約12Mバイト | | | | |
| バックアップ用電池 | コイン形二酸化マンガンリチウム電池CR2032 保証期間：1年 (使用周囲温度25℃) 交換目安：5年 (使用周囲温度25℃) | | | | |
| バックアップデータ | 時計データ、履歴データ、HMIキープリレー、HMIキープレジスタ | | | | |
| ブザー出力 | 単音色 (音長の調整可) | | | | |
| 保護構造※3 | IP66 (IEC 60529)、TYPE 4X (屋内専用)、TYPE 13 | | | | |
| 質量 (約) | 2.1kg | 1.65kg | 1.25kg | 0.65kg | |

■ ノイズ仕様

| | |
|-------------------|---|
| 不要輻射 | Class A : 10m法 40dB μ V/m quasi-peak (30M~230MHz) 47dB μ V/m quasi-peak (230M~1GHz) |
| 静電気放電 | ±6kV (接触放電) ±8kV (気中放電) |
| 放射電磁界 | 10V/m (80M~1000MHz) 3V/m (1.4G~2.0GHz) 1V/m (2.0G~2.7GHz) 80% AM 変調 (1kHz) |
| ファーストトランジエント/バースト | ±2kV (電源端子) ±1kV (通信ライン) |
| 雷サージ | ±500V (電源-0V間) ±1kV (電源-FE間、0V-FE間) |
| 伝導性イミュニティ | 3V (電源端子、通信ライン) (150k~80MHz) 80% AM変調 (1kHz) |

※1 液晶の表示画面には、微細な斑点 (黒点、輝点) が生じることがあります。これは不良または故障ではありませんので、あらかじめご了承ください。

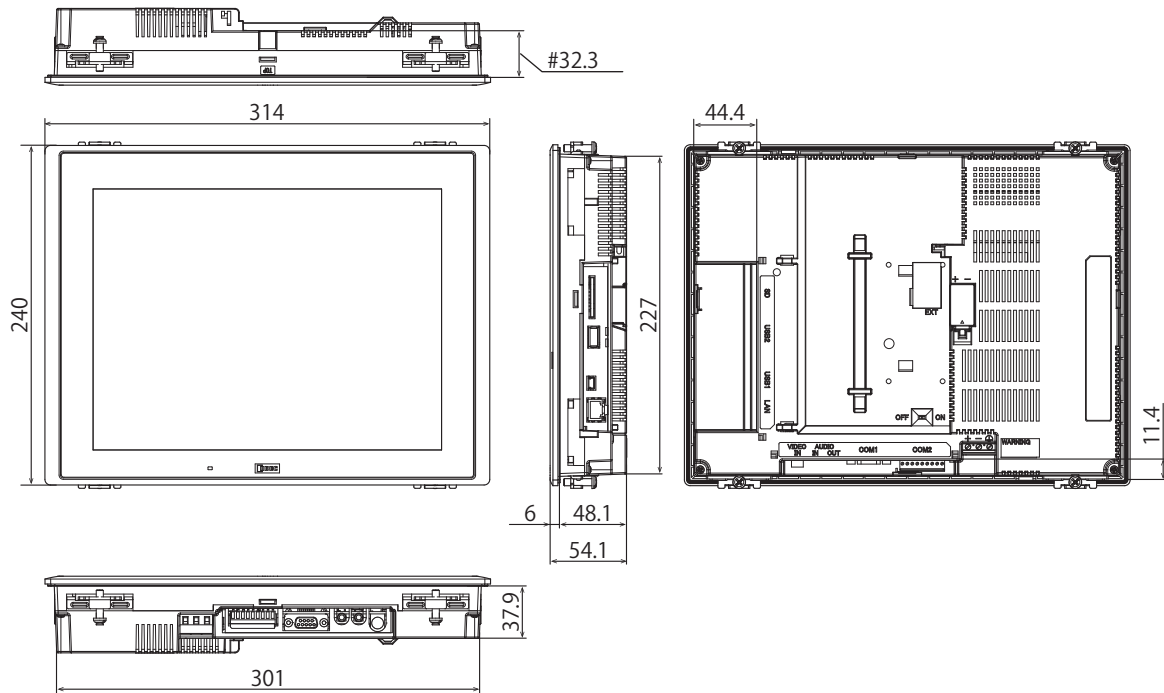
※2 使用周囲温度25℃時の液晶単体の期待寿命であり、保証値ではありません。実際の寿命は、使用環境、使用条件によって異なります。

※3 パネル取付後の操作部に対する保護構造です。各試験条件に適合していますが、すべての環境下での動作を保証するものではありません。油環境下での長期間のご使用や、規格外の油をご使用される場合などを保証するものではありません。事前にテストなどでご確認ください。

4.6 外形寸法

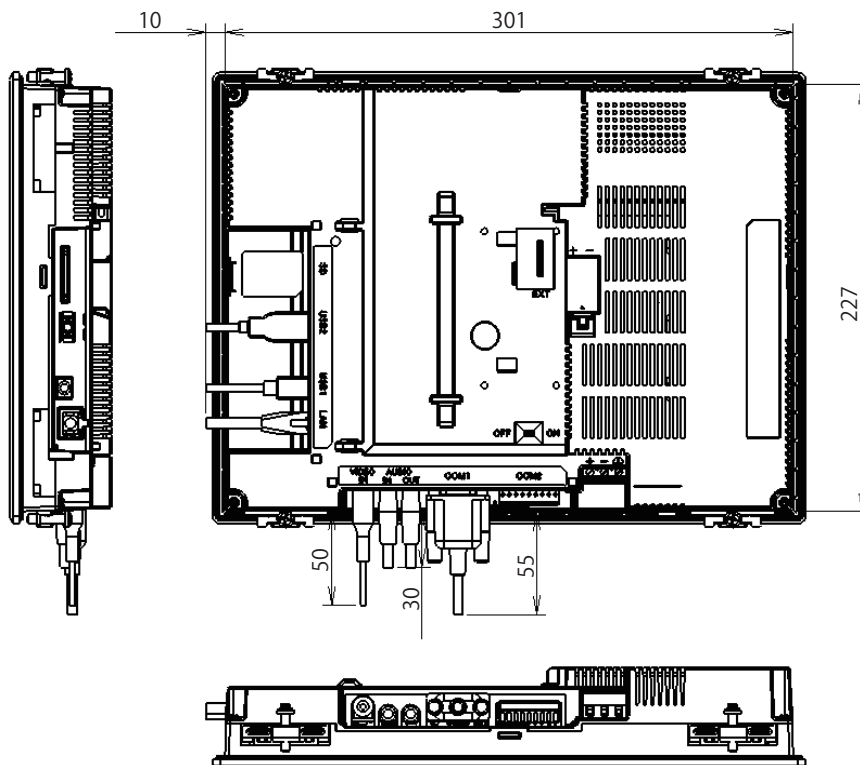
■ HG4G形 (12.1インチ)

単位：mm



#増設モジュール取付面までの寸法

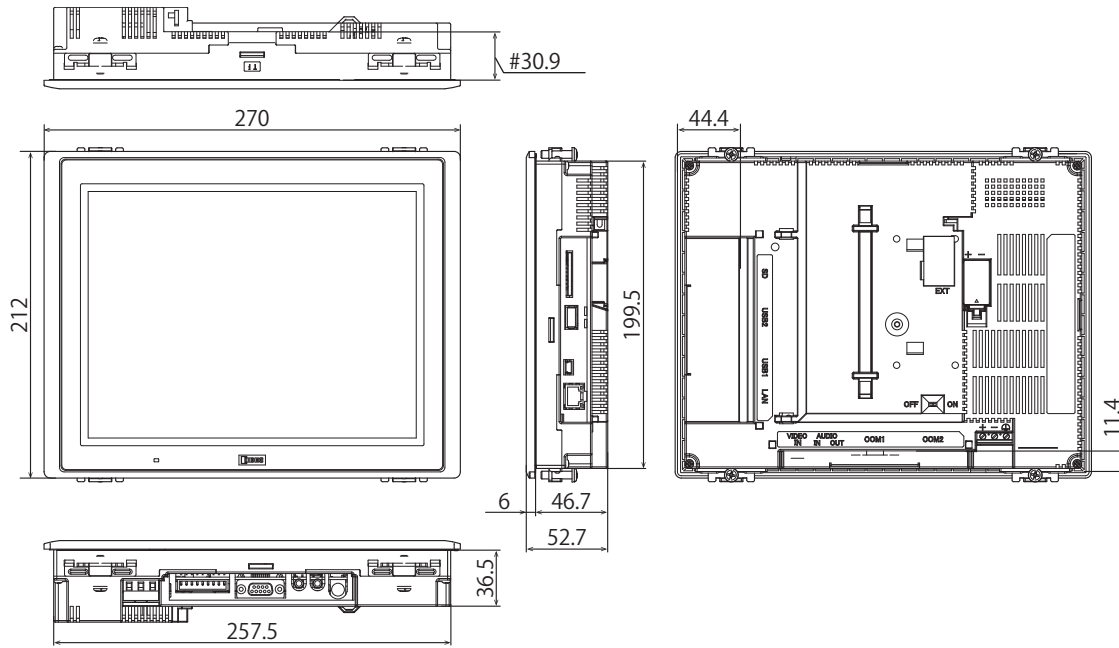
<ケーブル付き外觀図>



接続するケーブルの種類によって、掲載している寸法値は変わります。掲載している内容は、設計時の参考値として目安にしてください。

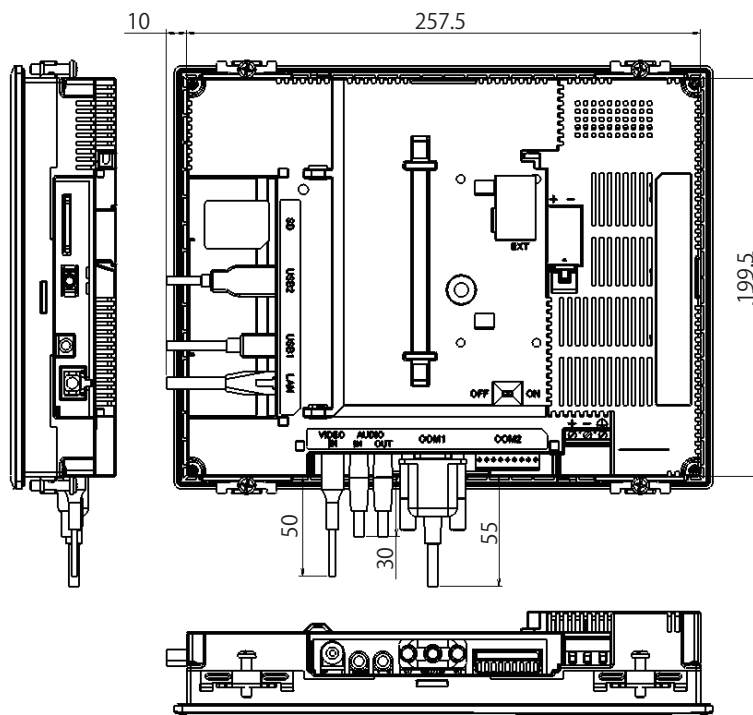
■ HG3G-A形 (10.4インチ)

単位：mm



#増設モジュール取付面までの寸法

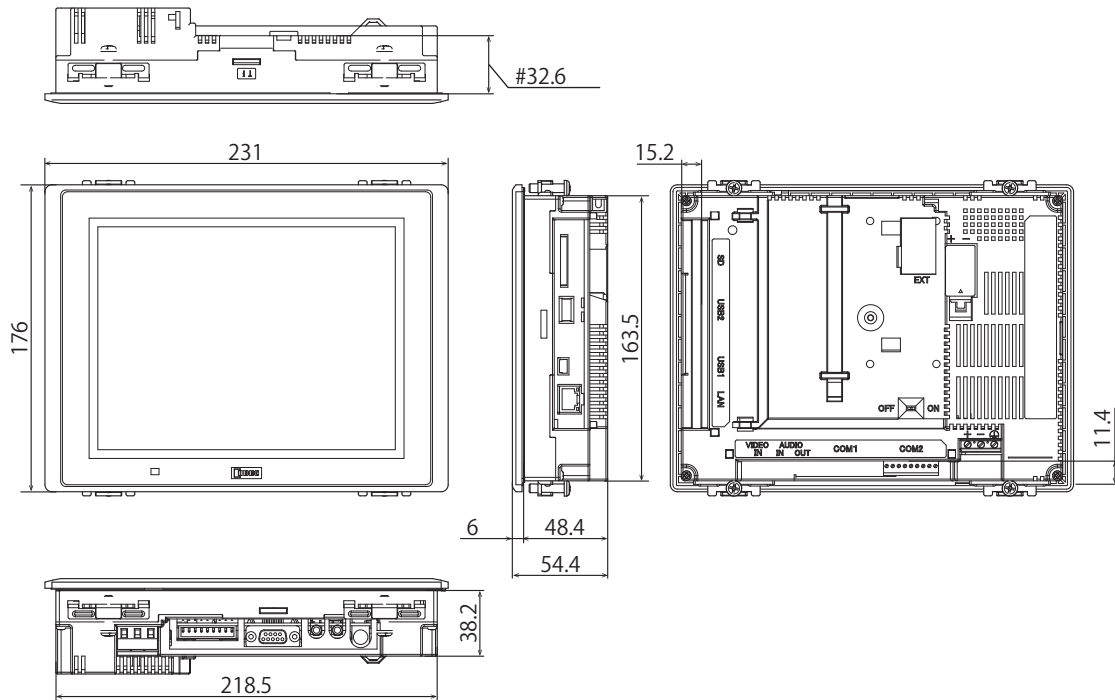
<ケーブル付き外觀図>



接続するケーブルの種類によって、掲載している寸法値は変わります。掲載している内容は、設計時の参考値として目安にしてください。

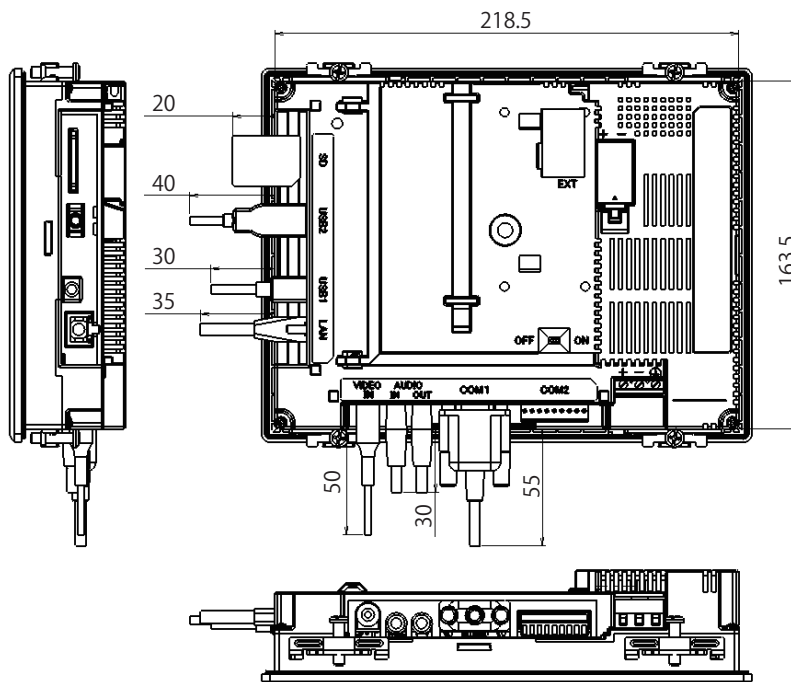
■ HG3G-8形 (8.4インチ)

単位：mm



#増設モジュール取付面までの寸法

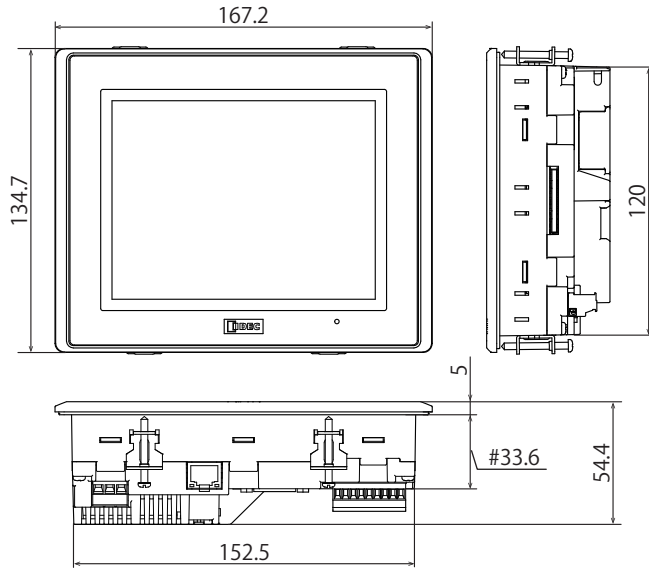
<ケーブル付き外觀図>



接続するケーブルの種類によって、掲載している寸法値は変わります。掲載している内容は、設計時の参考値として目安にしてください。

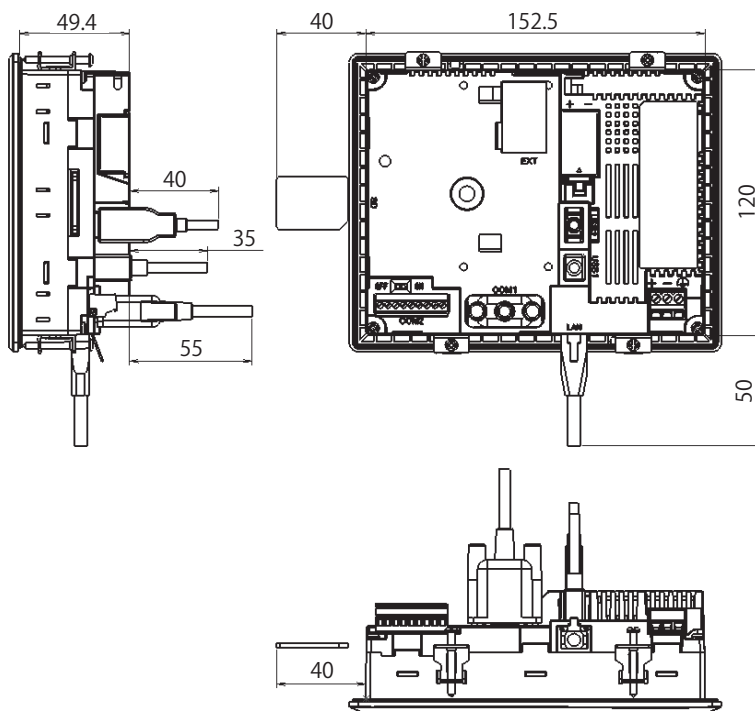
■ HG2G-5F形 (5.7インチ)

単位：mm



#増設モジュール取付面までの寸法

<ケーブル付き外觀図>



接続するケーブルの種類によって、掲載している寸法値は変わります。掲載している内容は、設計時の参考値として目安にしてください。

4.7 取付け

● 設置場所についての注意事項

HG4G/3G形、HG2G-5F形の性能および安全の維持の観点から次のような場所への設置は避けてください。

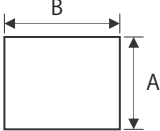
- ・塵埃、塩分、鉄粉などの多い場所
- ・長時間油、薬品などがかかる場所
- ・オイルミストが充満する場所
- ・直射日光の当たる場所
- ・強い紫外線を受ける場所
- ・腐食性ガス、可燃性ガスの発生する場所
- ・振動や衝撃の伝わる場所
- ・急激な温度変化で結露が生じる場所
- ・高電圧機器やアークが発生する機器（電磁開閉器、サーキットプロテクタなど）に近接する場所

● 周囲温度についての注意事項

- ・通風スペースを十分にとり、発熱量の大きい機器に近接して設置しないでください。
- ・HG4G/3G形、HG2G-5F形と他の機器、構造物との間には、100mm以上の空間を設けてください。
- ・周囲温度がHG4G/3G形、HG2G-5F形の一般仕様欄で規定された温度を越える場合は、強制ファンやクーラを設置してください。
- ・HG4G/3G形、HG2G-5F形は垂直取付け自然空冷を前提にしています。それ以外の姿勢で取り付ける場合には強制空冷を行うか、周囲温度を下げて使用してください。

● 取付け方法

- ・パネル面に下記寸法で取付け穴を開けてください。



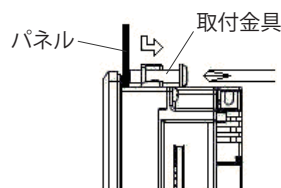
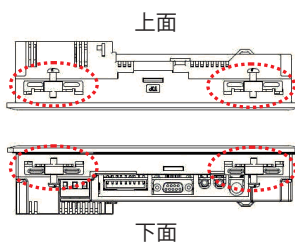
(単位：mm)

| 機種 | A | | B | | パネル厚 |
|----------|-------|-----------|-------|-----------|---------|
| HG4G形 | 227.5 | +2.0 0 | 301.5 | +2.0 0 | 2.0~5.0 |
| HG3G-A形 | 200.0 | +2.0 0 | 258.0 | +2.0 0 | 2.0~5.0 |
| HG3G-8形 | 164.0 | +2.0 0 | 219.0 | +2.0 0 | 2.0~5.0 |
| HG2G-5F形 | 121.0 | +2.0 0 | 153.0 | +2.0 0 | 1.6~5.0 |

- ・パネルへの取付けは付属の取付金具を用いて、規定締付トルクで上下面の合計4ヶ所を均一に締め付けてください。下図以外の箇所に取付金具を取り付けた場合、耐衝撃や耐振動性能、防水性能などの製品仕様を満足しない恐れがあります。

取付金具取付け位置

例) HG3G-8形 (8.4インチ)

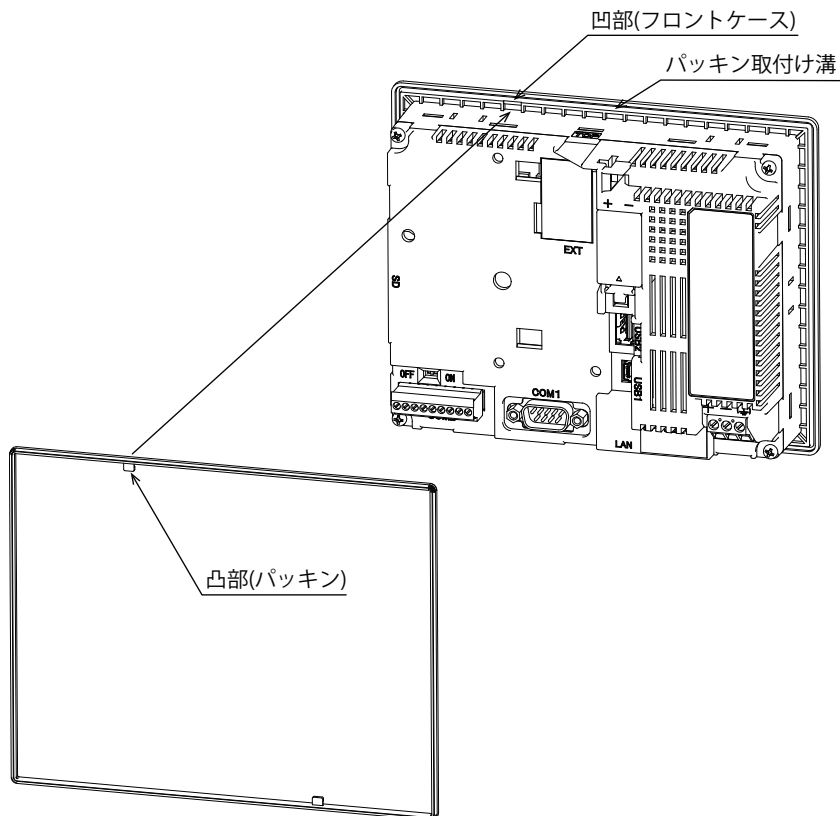


(単位：N・m)

| 機種 | 規定締付トルク |
|----------|---------|
| HG4G形 | 0.5~0.6 |
| HG3G-A形 | 0.5~0.6 |
| HG3G-8形 | 0.5~0.6 |
| HG2G-5F形 | 0.2~0.3 |





! 注意

- 規定締めトルク範囲外で締め付けると本体ユニットに"ゆがみ"が発生し、表示部に"しわ"が発生したり、防水性能を損なう恐れがあります。
- 取付金具がパネルに対して傾いていると、本体ユニットがパネルから外れる恐れがあります。
- パネルに取り付ける際には、パッキンに"ねじれ"がないことをご確認ください。特に本体ユニットを一度取り外した後、再度取り付ける場合にはご注意ください。防水性能が保てなくなる恐れがあります。パッキンが本体ユニットから外れた場合は、パッキンの凸部とフロントケースの凹部の位置を合せた状態でパッキン取付け溝にパッキンをねじらないように奥まで挿入してください。



● 取付け向きによる制限事項

HG4G/3G形、HG2G-5F形は横置きの垂直取付けを基本としています。使用周囲温度と増設モジュールの使用については、取付け向きによって下表のとおり制限されます。

| 取付け向き | | | 使用周囲温度 | | |
|--|--|----------|--------------|----------------------|----------------------|
| | | | 増設モジュールなし | 増設モジュールあり | |
| 垂直取付け |  横置き | HG4G形 | 0～+50℃ | 0～+50℃ | |
| | | HG3G形 | | 0～+45℃ | |
| | | HG2G-5F形 | | 0～+40℃ ^{※1} | |
| |  縦置き (右回り) | HG4G形 | | 0～+50℃ | 増設モジュール取付け不可 |
| | | HG3G形 | | | |
| | | HG2G-5F形 | | | |
| |  縦置き (左回り) | HG4G形 | | 0～+45℃ | 0～+45℃ |
| | | HG3G形 | | | 0～+40℃ ^{※1} |
| | | HG2G-5F形 | | | 0～+35℃ |
|  水平取付け | HG4G形 | 0～+50℃ | 増設モジュール取付け不可 | | |
| | HG3G形 | 0～+45℃ | | | |
| | HG2G-5F形 | | | | |



- ななめに取り付ける場合は、水平取付けと同じ制限になります。
- 取付け完了後、表示部の視認性に問題ないことを確認してください。

※1 増設モジュールのI/O使用率が50%以下の場合、0～45℃となります。

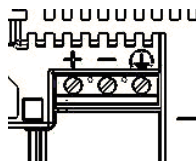
4.8 配線

⚠ 注意

- ・配線作業は、必ず電源を切った状態で行ってください。
- ・すべての配線は、高電圧、大電流のケーブルと十分に離して最短距離で行ってください。配線は各部の注意事項に従って作業を行ってください。
- ・動力機器、入出力機器などの電源とはそれぞれ系統を分けて配線してください。
- ・機器が安定動作するように機能接地端子を接地してください。

● 電源端子への配線

- ・端子記号に対する信号内容は下表のとおりです。



| | |
|---|-----------|
| + | 電源 (+24V) |
| - | 電源 (0V) |
| ⏏ | 機能接地 (FE) |

- ・配線には、適合したケーブルをご使用ください。また、各端子への配線は次の適合フェール端子（Weidmüller製またはPhoenix Contact製）をご使用ください。

| 形番 | HG4G/3G形 | | HG2G-5F形 | |
|----------|---|---|--|---|
| 適合電線 | AWG18~22 | | AWG14~22 | |
| 適合フェール端子 | H0,34/12 TK H0,5/14 OR H0,75/14 W H1,0/14 GE H0,5/14 ZH OR H0,75/14 ZH W H1,0/15 ZH GE (Weidmüller製) | AI 0,34-8 TQ AI 0,5-8 WH AI 0,75-8 GY AI 1-8 RD AI-TWIN 2 x 0,5-8 WH AI-TWIN 2 x 0,75-8 GY AI-TWIN 2 x 1-8 RD (Phoenix Contact製) | H0,5/18 OR H0,75/18 W H1,0/18 GE H1,5/18D SW H2,5/19D BL H1,5/20ZH R (Weidmüller製) | AI 0,34-12 TQ AI 0,5-12 WH AI 0,75-12 GY AI 1-12 RD AI 1,5-12 BK AI 2,5-12 BU AI-TWIN 2 x 1,5-12 BK (Phoenix Contact製) |
| 締付トルク | 0.5~0.6N・m | | | |

● 非絶縁機器と共に使用する際の注意事項

HG4G/3G形、HG2G-5F形と外部機器、非絶縁の通信機器を同じ電源で使用される場合、外部機器からのノイズがHG4G/3G形、HG2G-5F形と通信機器の内部回路に悪影響を与える可能性があります。使用環境に合わせて以下のいずれかの対策を検討してください。

- ・ノイズ源となる機器とHG4G/3G形、HG2G-5F形、PLCの接地を分ける
- ・ノイズ源となる機器から発生するノイズを正常に接地方向へ誘導できるように、接地用電線を太く短くする
- ・ノイズ源となる外部機器と電源系統を分けることによって、ノイズ回り込み回路の形成を防止する
- ・通信経路にアイソレータを接続することによって、ノイズ回り込み回路の形成を防止する

● パソコン接続時の注意事項

HG4G/3G形、HG2G-5F形をシリアルインターフェイス（COM1）もしくはUSBインターフェイスを介してパソコンに接続する場合、パソコンの機種および使用条件によっては、HG4G/3G形、HG2G-5F形やパソコンの故障が発生することがあります。故障を未然に防止するため、以下の点にご注意ください。

- ・電源プラグが三芯またはアース線のあるパソコンを使用する場合、アース付きのコンセントを使用するか、アース線を接地してください。
- ・電源プラグが二芯でアース線のないパソコンを使用する場合、以下の手順でHG4G/3G形、HG2G-5F形とパソコンを接続してください。
 - ①パソコンの電源プラグをACコンセントから抜く。
 - ②HG4G/3G形、HG2G-5F形とパソコンを接続する。
 - ③パソコンの電源プラグをACコンセントに挿入する。

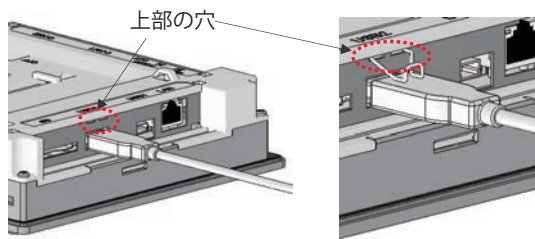
4.9 USBケーブル抜け防止ピンの取付けについて

USBケーブル抜け防止ピンを取り付けることで、USBインターフェイス（USB2）に接続しているUSBケーブルを抜けにくくすることができます。

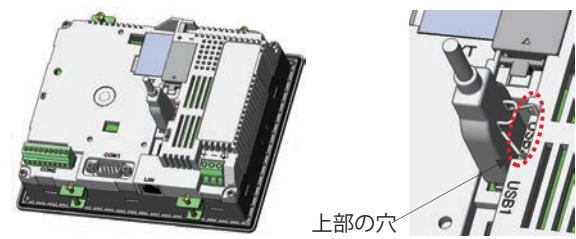
- 1 USBケーブルを差し込みます。
- 2 USBケーブル抜け防止ピンの「先端部」を軽くたわませながら、USBケーブル挿入口の「上部の穴」2箇所に「先端部」を挿入し取り付けます。



HG4G/3G形の場合

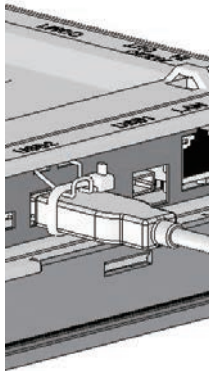


HG2G-5F形の場合

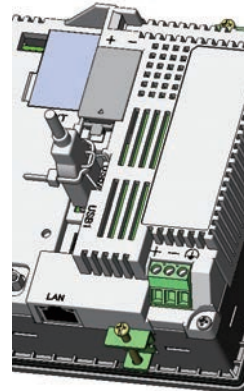


- 3 USB結束バンドをUSBケーブルとUSBケーブル抜け防止ピンの「結束部」に巻きつけて、しっかりと固定します。

HG4G/3G形の場合

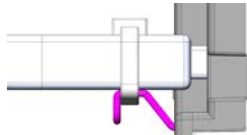


HG2G-5F形の場合

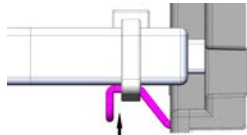


USB結束バンドは、USBケーブル抜け防止ピンの「結束部」との間にすき間なく、かつ斜めにならないように巻きつけてください。

OK

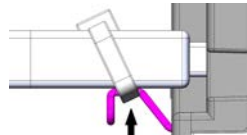


NG



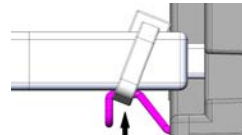
すき間がある

NG



斜めになっている

NG



斜めになっている

4.10 保守・点検

HG4G/3G形、HG2G-5F形を最良の状態で使用していただくために、日常または、定期的にお手入れ、点検を行ってください。なお、この時に分解、修理、改造等を行わないでください。

| 保守・点検箇所 | 内容 |
|-------------|---|
| 表示部 | 表面に付着した汚れ（油脂など）は中性洗剤、アルコール系溶剤をわずかに含ませた柔らかい布などで拭き取ってください。シンナー、アンモニア、強酸系、強アルカリ系などの溶剤は使わないでください。 |
| 端子台、着脱コネクタ部 | ねじの緩み、不完全な挿入、線材の切断などがなければ点検してください。 |
| 取付金具 | 緩みがないかを確認し、緩みがある場合は規定締付トルクでの増締めを行ってください。 |
| バックライト | HG4G/3G形、HG2G-5F形は、ユーザ様によるバックライトの交換はできません。バックライト切れの際は、弊社営業所までお問い合わせください。 |
| バックアップ用電池 | 電池寿命の目安は5年です。電池交換メッセージが表示されていない場合でも5年を目安に交換することをおすすめします。 |
| タッチパネル | タッチパネルによる操作精度は経年変化などによってズレを生じることがあります。タッチパネルの操作にズレがある場合には、システムモードよりタッチパネルの再調整を行ってください。詳細は、1-75ページ「タッチパネル調整」を参照してください。 |

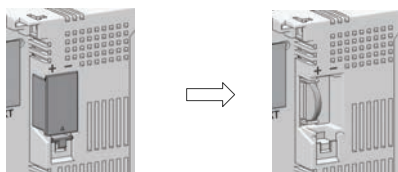
● バックアップ用電池の交換について

HG4G/3G形およびHG2G-5F形は、内部のバックアップデータ、時計データを保持するためにバックアップ用電池を内蔵しています。「電池を交換してください」と電池交換メッセージが表示された場合には、以下の手順によってバックアップ用電池を交換してください。

「電池残りわずかです」と表示された場合には、バックアップデータ、時計データを消失する恐れがありますので、すみやかに電池の交換を行ってください。

電池交換メッセージを表示させるかどうかはWindO/I-NV4で設定できます。詳細は、WindO/I-NV4ユーザーズマニュアルの「第4章 3.1 [システム設定] タブ」を参照してください。

1 電池カバーを外してください。



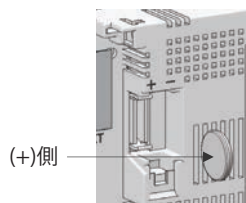
2 いったん電源を入れ、1分程度経過した後に再び電源を切ってください。



手順2で電源を切った後、手順4までを30秒以内に行うことによりバックアップデータと時計データを損なうことなく電池を交換できます。ただし、念のため事前にバックアップデータを内蔵のフラッシュメモリへ転送しておくことをおすすめします。フラッシュメモリへの転送方法についてはWindO/I-NV4ユーザーズマニュアルの「第35章 内部デバイス」を参照してください。データを保存しておく必要がない場合には手順2は不要です。

3 電池を取り外してください。

4 新しい交換用の電池を、(+) (-) の方向に注意して電池ホルダに取り付けてください。



5 電池カバーを取り付けてください。

- バックアップ用電池の寿命の目安は5年です。電池交換メッセージが表示されていない場合でも5年を目安に交換することをおすすめします。
- 弊社での電池交換もサポート（有償）しております。詳細は、弊社の問い合わせ窓口までご連絡ください。



警告

交換した電池を廃棄する際には、条例などの規則に従ってください。また、使用済みの電池でも (+) (-) 端子が接触したり、他の金属片に接触したりするとショート状態になります。その場合、電池が発熱、破裂、発火することがあります。廃棄する場合は、電池の (+) 端子、(-) 端子を絶縁性のテープで絶縁し、廃棄してください。



注意

交換用の電池は、弊社の指定品をご使用ください。弊社の指定品以外の電池を使用された場合に生じた問題、障害に関しては、一切保証できません。あらかじめご了承ください。

EU加盟国内でのバッテリーおよびバッテリー組込み機器の取扱いについての注意事項

注) 以下のシンボルマークは欧州連合域内の国においてのみ有効です。



このシンボルマークは電池および蓄電池を廃棄する際、一般ゴミとは分別して処理する必要があるということを示します。上記のシンボルマークの下に元素記号が表示されている場合、電池または蓄電池に基準以上の重金属が含有されていることを意味します。濃度の基準は次のとおりです。

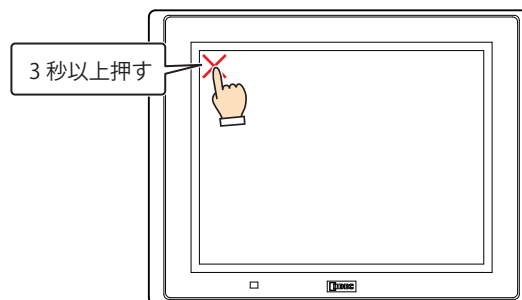
Hg：水銀（0.0005%）、Cd：カドミウム（0.002%）、Pb：鉛（0.004%）

電池および蓄電池は各国や地域の条例に従って正しく廃棄してください。

● メンテナンス画面

運転中に次の操作を行うと、メンテナンス画面が表示されます。

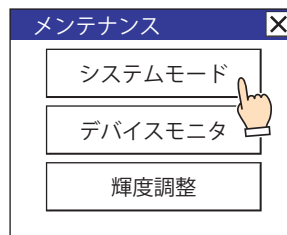
- HG4G/3G形、HG2G-5F形の画面の左上隅を3秒以上押します。
- 3秒経過する前にベース画面が切り替わると、メンテナンス画面の呼び出し操作がキャンセルされます。再度押し直してください。



- メンテナンス画面は、システムモードでは表示されません。
- メンテナンス画面を表示するには、プロジェクト設定ダイアログボックスの [システム設定] タブで [メンテナンス画面呼び出しを許可する] のチェックボックスをオンにしている必要があります。詳細は、WindO/I-NV4 ユーザーズマニュアルの「第4章 3.1 [システム設定] タブ」を参照してください。

● システム モード

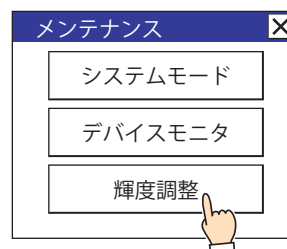
システム モードでは、HG4G/3G形、HG2G-5F形の初期設定やデータの初期化などができます。
メンテナンス画面で「システム モード」を押すと、システム モードに入り、トップページが表示されます。



● 輝度調整

輝度調整画面にてHG4G/3G形、HG2G-5F形の表示の輝度を調整できます。

- 1 メンテナンス画面の下部にある「輝度調整」を押してください。輝度調整画面が表示されます。



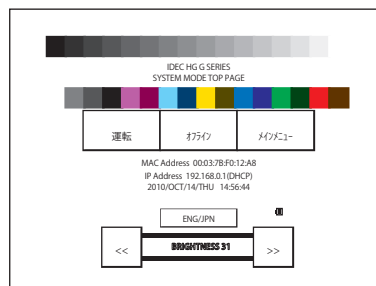
- 2 輝度調整画面下部にある「<<」および「>>」により最適な輝度に調整してください。



- 3 右上部の「×」を押すと画面が閉じます。



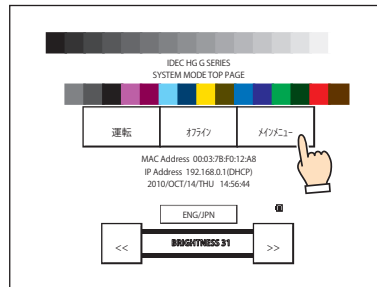
システム モード時は、トップページの下部にある「<<」および「>>」により最適な輝度に調整してください。



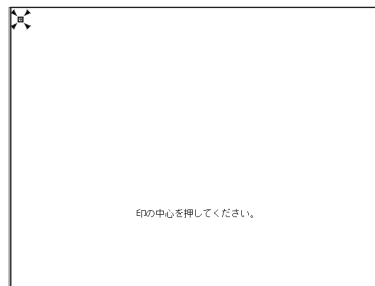
● タッチパネル調整

タッチパネルによる操作精度は経年変化などによってズレを生じることがあります。タッチパネルの操作にズレがある場合には、次の手順に従いタッチパネルの調整を行ってください。

- 1 システムモードのトップページにある「メインメニュー」を押します。メインメニュー画面が表示されます。



- 2 「初期設定」、「初期化」、「タッチパネル調整」の順に押します。確認画面に「タッチパネル調整を行いますか?」と表示されます。「はい」を押すと、タッチパネル調整モードになります。
- 3 表示される × マークの中心を押すと、マークの位置が次々に変わりますので、5ヶ所を順に押してください。



×マークの中心を押してください。
操作時の精度に影響が出る場合があります。

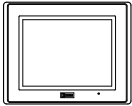




- 4 正常に認識されれば、2の確認画面に戻ります。
3の手順で、×マークの中心から著しく離れた点を押した場合、認識エラーとなり、×マークは最初の位置に戻りますので、3の手順を再度繰り返してください。

5 HG2G-5T形、HG1G形


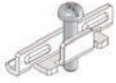



5.1 梱包内容

取付けの前に、製品がご注文のものに間違いがないか、また輸送中の事故などにより、部品の脱落や破損がないかをお確かめください。

■ HG2G-5T形

| 品名・外観 | 個数 | 内容 |
|--|----|------------|
| HG2G-5T形  | 1 | 本体ユニット |
| 取扱説明書 | 1 | 日本語、英語、中国語 |
| 取付金具  | 4 | — |
| シリアルインターフェイス用コネクタ  | 1 | 着脱式端子台9ピン |
| USBケーブル抜け防止ピン  | 1 | — |
| USB結束バンド  | 1 | — |

■ HG1G形

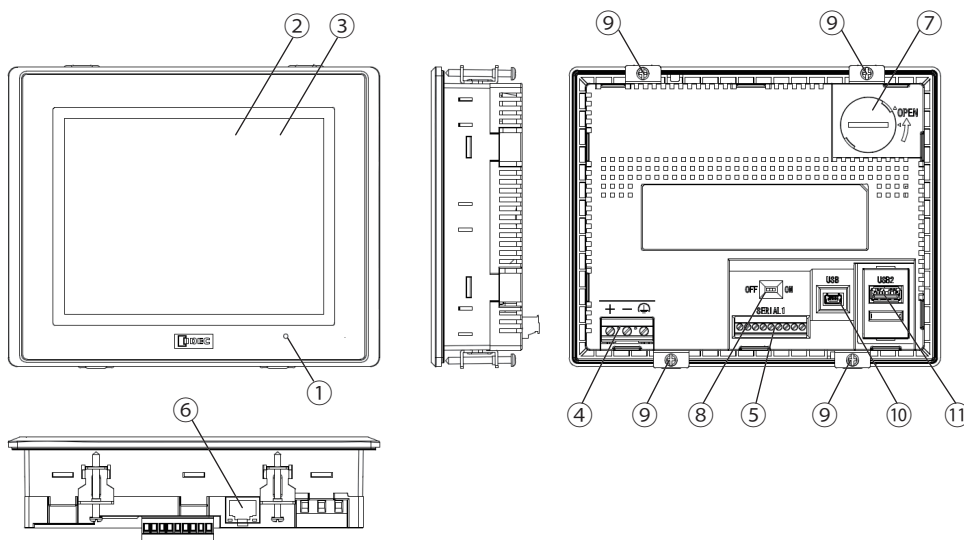
| 品名・外観 | 個数 | 内容 |
|--|----|------------|
| HG1G形  | 1 | 本体ユニット |
| 取扱説明書 | 1 | 日本語、英語、中国語 |
| 取付金具  | 2 | — |
| シリアルインターフェイス用コネクタ  | 1 | 着脱式端子台9ピン |
| USBケーブル抜け防止ピン  | 2 | — |
| USB結束バンド  | 2 | — |

5.2 形番構成

| LCD | 本体色 | 形番 |
|-----------------|---------|----------------|
| 5.7インチ TFT モノクロ | ライト グレー | HG2G-5TN22TF-W |
| | ダーク グレー | HG2G-5TN22TF-B |
| | シルバー | HG2G-5TN22TF-S |
| 5.7インチ TFT カラー | ライト グレー | HG2G-5TT22TF-W |
| | ダーク グレー | HG2G-5TT22TF-B |
| | シルバー | HG2G-5TT22TF-S |
| 4.3インチTFTカラー | ブラック | HG1G-4VT22TF-B |
| | シルバー | HG1G-4VT22TF-S |

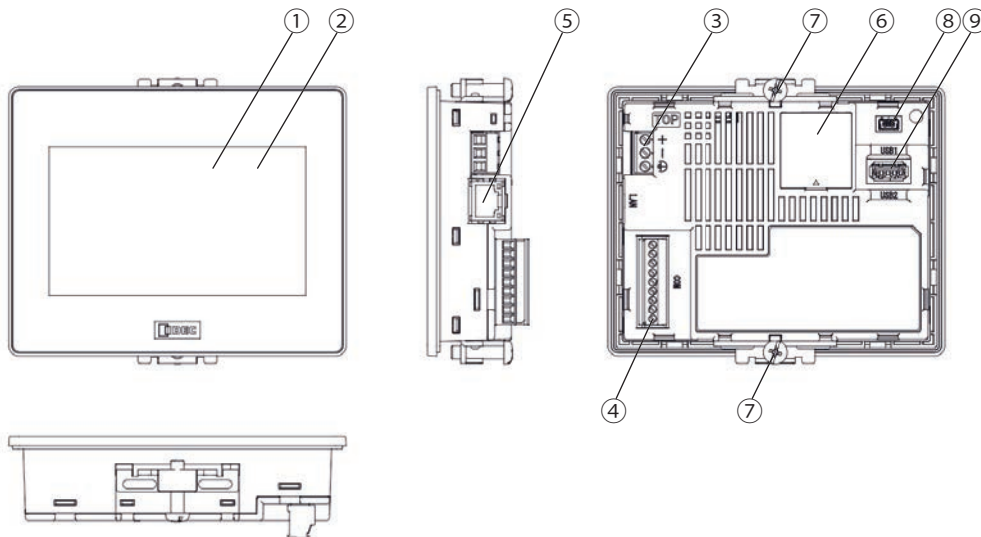
5.3 各部の名称

■ HG2G-5T形 (5.7インチ)



| No. | 名称 | 内容 |
|-----|-----------------------|---|
| ① | POWER LED | 緑色点灯： 通常運転時（通電時） 消灯： 無通電時 |
| ② | 表示部 | TFT方式モノクロLCD/TFT方式カラー LCD |
| ③ | タッチパネル | アナログ抵抗膜方式 |
| ④ | 電源端子 | コネクタ： 端子台3ピン（ねじ締めタイプ） |
| ⑤ | シリアルインターフェイス（SERIAL1） | RS232C、RS422/485 コネクタ： 端子台9ピン（ねじ締めタイプ） 最大ケーブル長： 15m（RS232C）、1200m（RS422/485） |
| ⑥ | イーサネット インターフェイス（LAN） | IEEE802.3u 10BASE-T/100BASE-TX コネクタ： RJ-45（Auto MDI/MDI-X 機能あり） 最大ケーブル長： 100m |
| ⑦ | 電池カバー | — |
| ⑧ | 終端抵抗切替スイッチ | RS422/485通信ポートの終端抵抗切替用 |
| ⑨ | 取付金具取付位置 | 4ヶ所 |
| ⑩ | USBインターフェイス（USB） | USB2.0対応（デバイス） コネクタ： Mini-B |
| ⑪ | USBインターフェイス（USB2） | USB2.0対応（ホスト） コネクタ： Type-A 出力電流： 5V・500mA |

■ HG1G形 (4.3インチ)



| No. | 名称 | 内容 |
|-----|-----------------------|---|
| ① | 表示部 | TFT方式カラー LCD |
| ② | タッチパネル | アナログ抵抗膜方式 |
| ③ | 電源端子 | コネクタ： 端子台3ピン (ねじ締めタイプ) |
| ④ | シリアル インターフェイス (COM) | RS232C、RS422/485 コネクタ： 端子台9ピン (ねじ締めタイプ) 最大ケーブル長： 15m (RS232C)、1200m (RS422/485) |
| ⑤ | イーサネット インターフェイス (LAN) | IEEE802.3u 10BASE-T/100BASE-TX コネクタ： RJ-45 (Auto MDI/MDI-X 機能あり) 最大ケーブル長： 100m |
| ⑥ | 電池カバー | — |
| ⑦ | 取付金具取付位置 | 2ヶ所 |
| ⑧ | USBインターフェイス (USB1) | USB2.0対応 (デバイス) コネクタ： Mini-B |
| ⑨ | USBインターフェイス (USB2) | USB2.0対応 (ホスト) コネクタ： Type-A 出力電流： 5V・500mA ^{※1} |

※1 USBインターフェイス (USB2) を151mA 以上で使用する場合は、使用周囲温度が-20~+50℃になります。

5.4 外部インターフェイス



注意

- ・各インターフェイスへの配線や終端抵抗切替スイッチの切替えを行う前には、必ず電源を切ってください。
- ・シリアルインターフェイスは、RS232CとRS422/485を同時に使用できます。

●シリアルインターフェイス

配線には、適合したケーブルをご使用ください。また、各端子への配線は次の適合フェルール端子（Weidmüller製またはPhoenix Contact製）をご使用ください。

| | | |
|------------|---|---|
| インターフェイス仕様 | RS232C、RS422/485 | |
| コネクタ | 着脱式端子台9ピン | |
| 適合電線 | AWG20~22 | |
| 適合フェルール端子 | H0,34/12 TK H0,5/14 OR H0,5/14 ZH OR (Weidmüller製) | AI 0, 34-8 TQ AI 0, 5-8 WH AI-TWIN 2 x 0,5-8 WH (Phoenix Contact製) |
| 締付トルク | 0.22~0.25N・m | |



| No. | 名称 | I/O | 機能 | 通信種別 | |
|-----|-----|-----|-----------|-----------|---|
| 1 | SD | OUT | 送信データ | RS232C | / |
| 2 | RD | IN | 受信データ | | |
| 3 | RS | OUT | 送信要求 | | |
| 4 | CS | IN | 送信可 | | |
| 5 | SG | — | 信号グラウンド | | |
| 6 | SDA | OUT | 送信データ (+) | RS422/485 | / |
| 7 | SDB | OUT | 送信データ (-) | | |
| 8 | RDA | IN | 受信データ (+) | | |
| 9 | RDB | IN | 受信データ (-) | | |



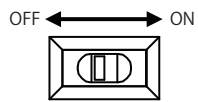
端子穴1つに挿入できるフェルール端子は1本です。

RS232Cと渡り配線が必要なRS422/485を同時に使用する場合は、本体ユニットの直近に別途端子台等を設けていただき、SGを接続してください。また、RS232CとRS422/485を同時に使用する場合は、各通信波形に影響のないよう通信ケーブルを分けて配線してください。

RS422/485インターフェイスを使用する場合

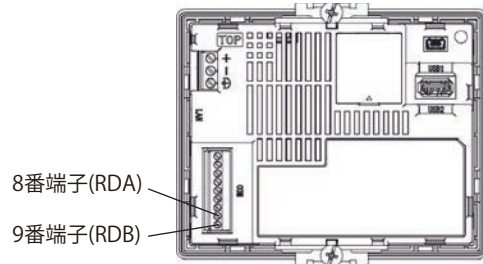
- HG2G-5T形は、終端抵抗切替スイッチをON側にすることによって、RDA-RDB間に終端抵抗（100Ω）が挿入接続されます。

終端抵抗切替スイッチ



終端抵抗切替スイッチ（RS422/485通信用）

- HG1G形には、終端抵抗が内蔵されていません。必要に応じて8番端子（RDA）と9番端子（RDB）の間に適切な値（100～120Ω程度、1/2W以上）の終端抵抗を挿入してください。



5.5 仕様

■ 適用規格

| | |
|---------------------|---|
| 安全規格 | UL508、ANSI/ISA 12.12.01、 CSA C22.2 No.142 (c-UL)、CSA C22.2 No.213 (c-UL) |
| EMC規格 ^{※1} | IEC/EN 61131-2 |

■ 環境仕様

| 形番 | HG2G-5T形 | HG1G形 |
|--------|------------------------|--------------------------------------|
| 使用周囲温度 | -20～+60℃ (ただし、氷結しないこと) | -20～+55℃ ^{※2} (ただし、氷結しないこと) |
| 使用周囲湿度 | 10～90%RH (ただし、結露しないこと) | |
| 保存周囲温度 | -20～+70℃ (ただし、氷結しないこと) | |
| 保存周囲湿度 | 10～90%RH (ただし、結露しないこと) | |
| 使用高度 | 2000m以下 | |
| 汚損度 | 2 | |
| 使用雰囲気 | 腐食性ガスのないこと | |

■ 電氣的仕様

| | |
|-------------------------|---|
| 定格電圧 | DC12/24V |
| 消費電力 | 8W以下 |
| USBインターフェイス (USB2) 未使用時 | 4W以下 |
| 電圧許容範囲 | DC10.2～28.8V |
| 許容瞬時停電時間 | 10ms以下 (電源電圧：DC20.4～28.8V) 1ms以下 (電源電圧：DC10.2～20.4V) |
| 電源突入電流 | 40A以下 |
| 絶縁耐圧 | AC1000V 10mA 1分間 (電源端子一括と機能接地端子間) |

■ 機械的仕様

| | |
|-----|--|
| 耐振動 | 5～8.4Hz 片振幅3.5mm 8.4～150Hz 定加速度9.8m/s ² XYZ各方向10回 (IEC 61131-2に適合) |
| 耐衝撃 | 147m/s ² 11ms XYZ各方向3回 (IEC 61131-2に適合) |

※1 EMC規格適合品として使用する場合、不要輻射に関する注意事項をご確認ください。

※2 USBインターフェイス (USB2) を151mA以上で使用する場合は、-20～+50℃になります。

■ 性能仕様

| 形番 | HG2G-5TN形 | HG2G-5TT形 | HG1G形 | |
|--------------------|---|-------------------------------|---|------------------------------|
| 表示部 | 表示素子 ^{※1} | TFTモノクロLCD (TNタイプ) | TFTカラー LCD (TNタイプ) | |
| | 表示色 | 2色 (16階調) | 65,536色 | |
| | 有効表示寸法 | 115.2 (W) x 86.4 (H) mm | | 95.04 (W) x 53.856 (H) mm |
| | 表示分解能 | 320 (W) x 240 (H) ドット | | 480 (W) x 272 (H) ドット |
| | 視野角 | 左右各65°、上80°、下60° | 左右各80°、上80°、下80° | 左右各70°、上60°、下65° |
| | 液晶単体輝度 | 1100cd/m ² | 500cd/m ² | 800cd/m ² |
| | 輝度調整 | 32段階 | | |
| | バックライト | 白色LED | | |
| | バックライト寿命 ^{※2} | 標準100,000時間 (輝度が初期値の50%となる時間) | | 標準70,000時間 (輝度が初期値の50%となる時間) |
| タッチパネル | スイッチ方式 | アナログ抵抗膜方式 | | |
| | 操作力 | 3N以下 | | |
| | 複数押し | 複数箇所同時押し不可 | | |
| | 寿命 | 100万回以上 | | |
| ユーザーメモリ容量 | 約5Mバイト | | 約12Mバイト | |
| バックアップ用電池 | コイン形二酸化マンガンリチウム電池CR2032 保証期間：1年 (使用周囲温度25℃) 交換目安：5年 (使用周囲温度25℃) | | | |
| バックアップデータ | 時計データ、履歴データ、HMIキープリレー、HMIキープレジスタ | | | |
| ブザー出力 | 単音色 (音長の調整可) | | | |
| 保護構造 ^{※3} | パネル厚が1~1.5mmの時：IP65F (IEC 60529) パネル厚が1.5~5mmの時：IP66F (IEC 60529)、 TYPE 4X (屋内専用)、TYPE 13 | | パネル厚が1~1.5mmの時： IP65F、IP67F (IEC 60529) パネル厚が1.5~5mmの時： IP66F、IP67F (IEC 60529)、 TYPE 4X (屋内専用)、TYPE 13 | |
| 質量 (約) | 500g | | 300g | |

※1 液晶の表示画面には、微細な斑点 (黒点、輝点) が生じることがあります。これは不良または故障ではありませんので、あらかじめご了承ください。

※2 使用周囲温度25℃時の液晶単体の期待寿命であり、保証値ではありません。実際の寿命は、使用環境、使用条件によって異なります。

※3 パネル取付後の操作部に対する保護構造です。各試験条件に適合していますが、すべての環境下での動作を保証するものではありません。IP65F/IP66F/IP67Fの防油構造については、日本産業規格JISC0920の付属書の防油試験条件に適合しています。

油環境下での長期間のご使用や、規格外の油をご使用される場合などを保証するものではありません。事前にテストなどでご確認ください。

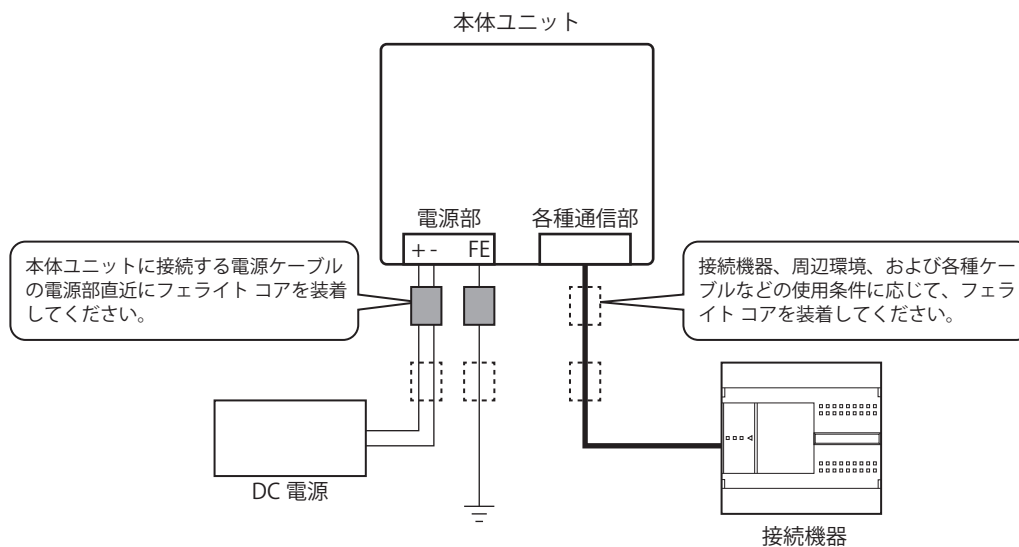
■ ノイズ仕様

| | |
|------------------|---|
| 不要輻射 | Class A : 10m法 40dB μ V/m quasi-peak (30M~230MHz) 47dB μ V/m quasi-peak (230M~1GHz) |
| 静電気放電 | \pm 6kV (接触放電) \pm 8kV (気中放電) |
| 放射電磁界 | 10V/m (80M~1.0GHz) 3V/m (1.4G~2.0GHz) 1V/m (2.0G~2.7GHz) 80% AM 変調 (1kHz) |
| ファーストランジェント/バースト | \pm 2kV (電源端子) \pm 1kV (通信ライン) |
| 雷サージ | \pm 500V (電源-0V間) \pm 1kV (電源-FE間、0V-FE間) |
| 伝導性イミュニティ | 3V (電源端子、通信ライン) (150k~80MHz) 80% AM変調 (1kHz) |

不要輻射に関する注意事項

HG2G-5T形、HG1G形の不要輻射の仕様を満たすために、本体ユニットに接続する電源ケーブル、通信ケーブルにフェライトコアを装着してください。

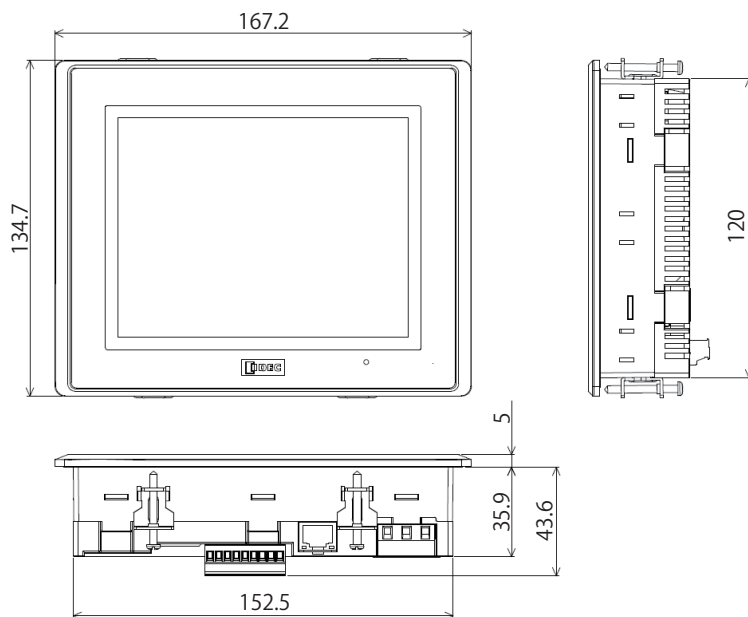
推奨フェライトコア：TDK製 ZCAT3035-1330



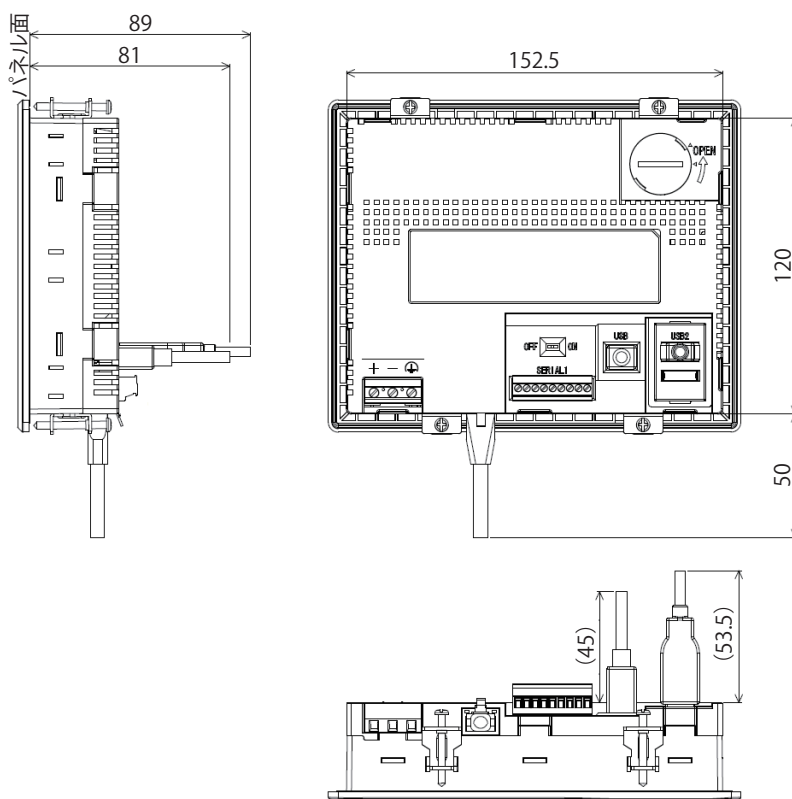
5.6 外形寸法

■ HG2G-5T形 (5.7インチ)

単位：mm



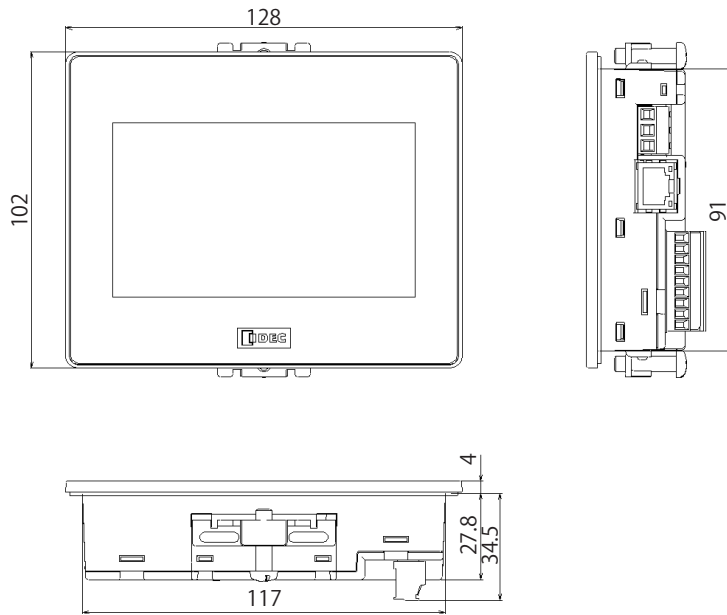
<ケーブル付き外觀図>



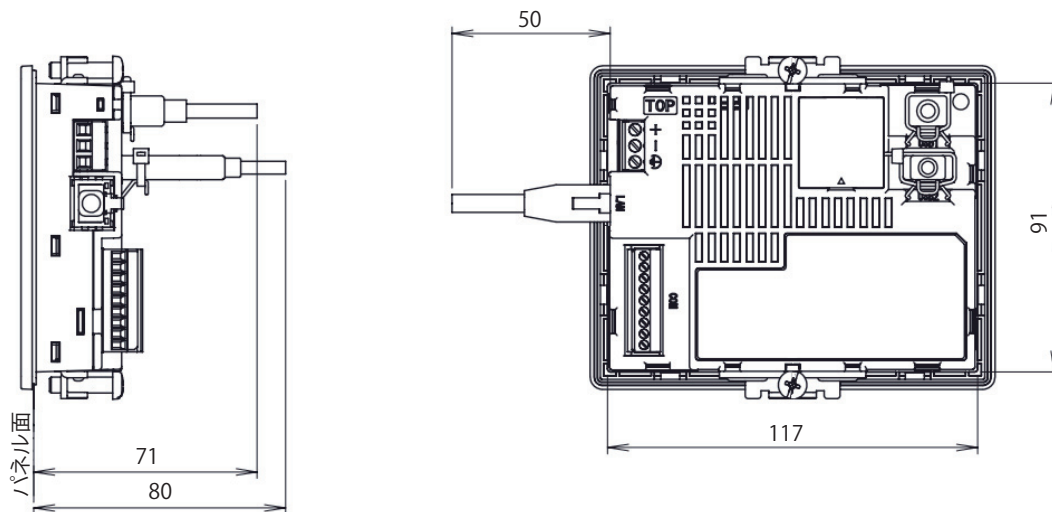
接続するケーブルの種類によって、掲載している寸法値は変わります。掲載している内容は、設計時の参考値として目安にしてください。

■ HG1G形 (4.3インチ)

単位：mm



<ケーブル付き外観図>



接続するケーブルの種類によって、掲載している寸法値は変わります。掲載している内容は、設計時の参考値として目安にしてください。

5.7 取付け

● 設置場所についての注意事項

HG2G-5T形、HG1G形の性能および安全の維持の観点から次のような場所への設置は避けてください。

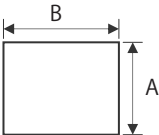
- ・塵埃、塩分、鉄粉などの多い場所
- ・長時間油、薬品などがかかる場所
- ・オイルミストが充満する場所
- ・直射日光の当たる場所
- ・強い紫外線を受ける場所
- ・腐食性ガス、可燃性ガスの発生する場所
- ・振動や衝撃の伝わる場所
- ・急激な温度変化で結露が生じる場所
- ・高電圧機器やアークが発生する機器（電磁開閉器、サーキットプロテクタなど）に近接する場所

● 周囲温度についての注意事項

- ・通風スペースを十分にとり、発熱量の大きい機器に近接して設置しないでください。
- ・HG2G-5T形、HG1G形と他の機器、構造物との間には、100mm以上の空間を設けてください。
- ・周囲温度がHG2G-5T形、HG1G形の一般仕様欄で規定された温度を越える場合は、強制ファンやクーラを設置してください。
- ・HG2G-5T形、HG1G形は垂直取付け自然空冷を前提にしています。それ以外の姿勢で取り付ける場合には強制空冷を行うか、周囲温度を下げて使用してください。

● 取付け方法

- ・パネル面に下記寸法で取付穴を開けてください。

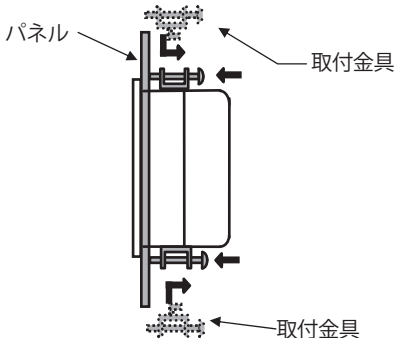


(単位：mm)

| 機種 | A | | B | | パネル厚 |
|----------|-------|-----------|-------|-----------|------|
| HG2G-5T形 | 121.0 | +2.0 0 | 153.0 | +2.0 0 | |
| HG1G形 | 92.0 | +1.0 0 | 118.0 | +1.0 0 | |

- ・パネルへの取付けは付属の取付金具を用いて、規定締付トルクでHG2G-5T形は合計4ヶ所、HG1G形は合計2ヶ所を均一に締め付けてください。

HG2G-5T形は左右側面にも取付金具を取り付けることができますが、その場合、耐衝撃や耐振動性能、防水性能などの製品仕様を満足しない恐れがあります。



(単位：N・m)

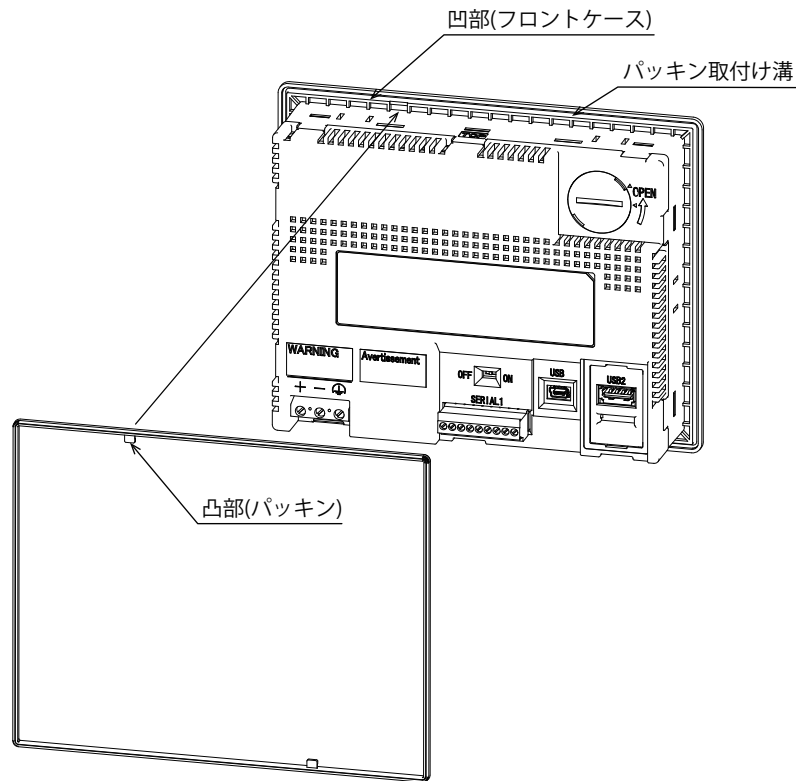
| 機種 | 規定締付トルク |
|----------|----------|
| HG2G-5T形 | 0.2~0.3 |
| HG1G形 | 0.3~0.35 |



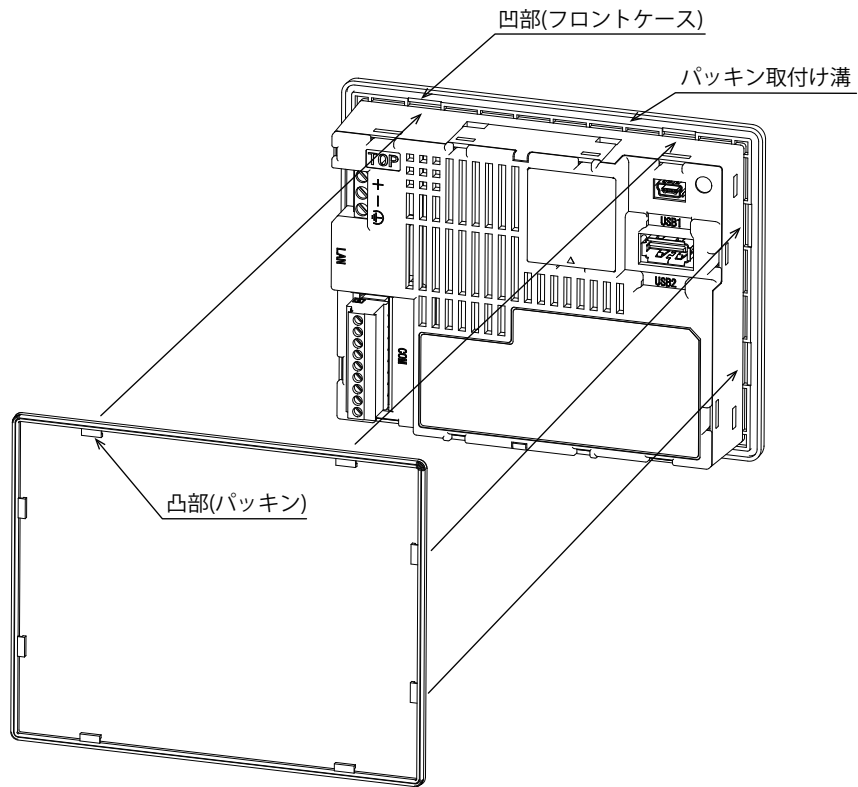
注意

- 規定締付トルク範囲外で締め付けると本体ユニットに"ゆがみ"が発生し、表示部に"しわ"が発生したり、防水性能を損なう恐れがあります。
- 取付金具がパネルに対して傾いていると、本体ユニットがパネルから外れる恐れがあります。
- パネルに取り付ける際には、パッキンに"ねじれ"がないことをご確認ください。特に本体ユニットを一度取り外した後、再度取り付ける場合にはご注意ください。防水性能が保てなくなる恐れがあります。パッキンが本体ユニットから外れた場合は、パッキンの凸部とフロントケースの凹部の位置を合せた状態でパッキン取付け溝にパッキンをねじらないように奥まで挿入してください。

■ HG2G-5T形



■ HG1G形



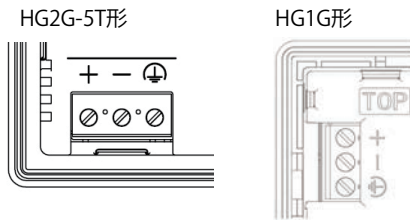
5.8 配線

注意

- ・配線作業は、必ず電源を切った状態で行ってください。
- ・すべての配線は、高電圧、大電流のケーブルと十分に離して最短距離で行ってください。配線は各部の注意事項に従って作業を行ってください。
- ・動力機器、入出力機器などの電源とはそれぞれ系統を分けて配線してください。
- ・機器が安定動作するように機能接地端子を接地してください。

●電源端子への配線

- ・端子記号に対する信号内容は下表のとおりです。



| | |
|---|---------------|
| + | 電源 (DC12/24V) |
| - | 電源 (0V) |
| ⏏ | 機能接地 (FE) |

- ・配線には、適合したケーブルをご使用ください。また、各端子への配線は次の適合フェルール端子（Weidmüller製またはPhoenix Contact製）をご使用ください。

| | | |
|-----------|---|---|
| 適合電線 | AWG18 ~22 | |
| 適合フェルール端子 | H0,34/12 TK H0,5/14 OR H0,75/14 W H1,0/14 GE H0,5/14 ZH OR H0,75/14 ZH W H1,0/15 ZH GE ^{※1} (Weidmüller製) | AI 0,34-8 TQ AI 0,5-8 WH AI 0,75-8 GY AI 1-8 RD AI-TWIN 2 x 0,5-8 WH AI-TWIN 2 x 0,75-8 GY AI-TWIN 2 x 1-8 RD ^{※1} (Phoenix Contact製) |
| 締付トルク | 0.5~0.6N・m | |

●パソコン接続時の注意事項

HG2G-5T形、HG1G形をUSBインターフェイスを介してパソコンに接続する場合、パソコンの機種および使用条件によっては、HG2G-5T形、HG1G形やパソコンの故障が発生することがあります。故障を未然に防止するため、以下の点にご注意ください。

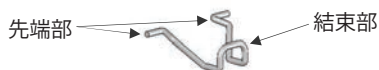
- ・電源プラグが三芯またはアース線のあるパソコンを使用する場合、アース付きのコンセントを使用するか、アース線を接地してください。
- ・電源プラグが二芯でアース線のないパソコンを使用する場合、以下の手順でHG2G-5T形、HG1G形とパソコンを接続してください。
 - ①パソコンの電源プラグをACコンセントから抜く。
 - ②HG2G-5T形、HG1G形とパソコンを接続する。
 - ③パソコンの電源プラグをACコンセントに挿入する。

※1 HG2G-5T形のみ

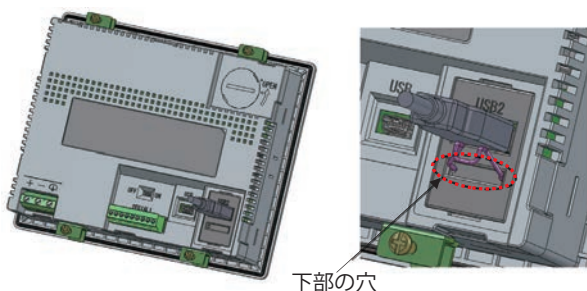
5.9 USBケーブル抜け防止ピンの取付けについて

USBケーブル抜け防止ピンを取り付けることで、USBインターフェイス^{※1}に接続しているUSBケーブルを抜けにくくすることができます。

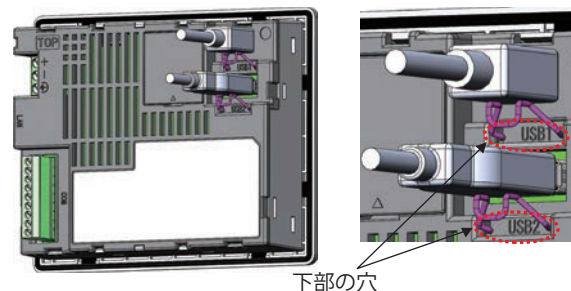
- 1 USBケーブルを差し込みます。
- 2 USBケーブル抜け防止ピンの「先端部」を軽くたわませながら、USBケーブル挿入口の「下部の穴」2箇所「先端部」を挿入し取り付けます。



HG2G-5T形の場合

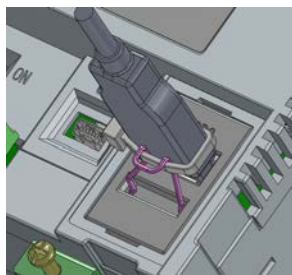


HG1G形の場合

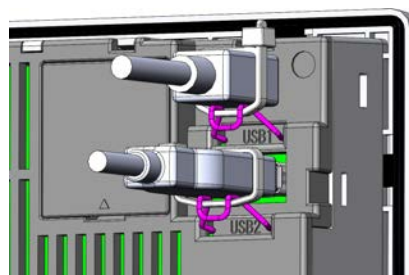


- 3 USB結束バンドをUSBケーブルとUSBケーブル抜け防止ピンの「結束部」に巻きつけて、しっかりと固定します。

HG2G-5T形の場合

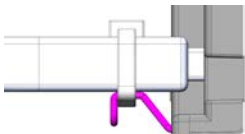


HG1G形の場合

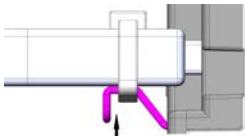


USB結束バンドは、USBケーブル抜け防止ピンの「結束部」との間にすき間なく、かつ斜めにならないように巻きつけてください。

OK

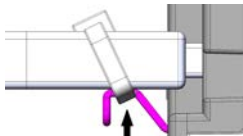


NG



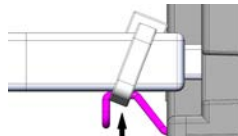
すき間がある

NG



斜めになっている

NG



斜めになっている

※1 HG2G-5T形はUSB2のみ

5.10 保守・点検

HG2G-5T形、HG1G形を最良の状態で使用していただくために、日常または、定期的にお手入れ、点検を行ってください。なお、この時に分解、修理、改造等を行わないでください。

| 保守・点検箇所 | 内容 |
|-------------|---|
| 表示部 | 表面に付着した汚れ（油脂など）は中性洗剤、アルコール系溶剤をわずかに含ませた柔らかい布などで拭き取ってください。シンナー、アンモニア、強酸系、強アルカリ系などの溶剤は使わないでください。 |
| 端子台、着脱コネクタ部 | ねじの緩み、不完全な挿入、線材の切断などがいないかを点検してください。 |
| 取付金具 | 緩みがないかを確認し、緩みがある場合は規定締付トルクでの増締めを行ってください。 |
| バックライト | HG2G-5T形、HG1G形は、ユーザーによるバックライトの交換はできません。バックライト切れの際は、弊社営業所までお問い合わせください。 |
| バックアップ用電池 | 電池寿命の目安は5年です。電池交換メッセージが表示されていない場合でも5年を目安に交換することをおすすめします。 |
| タッチパネル | タッチパネルによる操作精度は経年変化などによってズレを生じることがあります。タッチパネルの操作にズレがある場合には、システムモードよりタッチパネルの再調整を行ってください。詳細は、1-95ページ「タッチパネル調整」を参照してください。 |

● バックアップ用電池の交換について

HG2G-5T形、HG1G形は、内部のバックアップデータ、時計データを保持するためにバックアップ用電池を内蔵しています。「電池を交換してください」と電池交換メッセージが表示された場合には、以下の手順によってバックアップ用電池を交換してください。

「電池残りわずかです」と表示された場合には、バックアップデータ、時計データを消失する恐れがありますので、すみやかに電池の交換を行ってください。

電池交換メッセージを表示させるかどうかはWindO/I-NV4で設定できます。詳細は、WindO/I-NV4ユーザーズマニュアルの「第4章 3.1 [システム設定] タブ」を参照してください。

1 電池カバーを次の手順に従って、外してください。

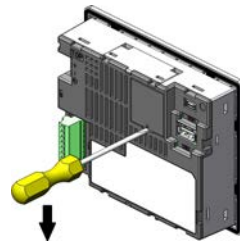
HG2G-5T形の場合

コイン等を使用して反時計方向に回す。



HG1G形の場合

マイナスドライバー等を使用する。



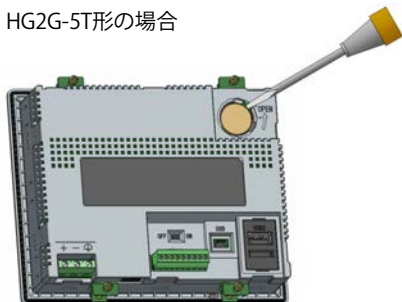
2 いったん電源を入れ、1分程度経過した後に再び電源を切ってください。



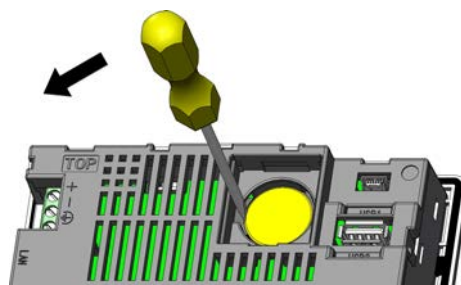
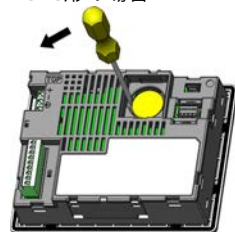
手順2で電源を切った後、手順4までを30秒以内に行うことによりバックアップデータと時計データを損なうことなく電池を交換できます。ただし、念のため事前にバックアップデータを内蔵のフラッシュメモリへ転送しておくことをおすすめします。フラッシュメモリへの転送方法についてはWindO/I-NV4ユーザーズマニュアルの「第35章 内部デバイス」を参照してください。データを保存しておく必要がない場合には手順2は不要です。

- 3 マイナスドライバーを図の位置に差込み、電池を取り外してください。
この際、電池が勢いよく飛び出すことがありますので注意してください。

HG2G-5T形の場合



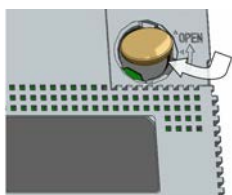
HG1G形の場合



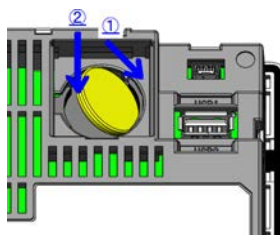
拡大図

- 4 新しい交換用の電池 (CR2032) を、(+) (-) の方向に注意して電池ホルダに取り付けてください。

HG2G-5T形の場合



HG1G形の場合



- 5 電池カバーを次の手順に従って、取り付けてください。

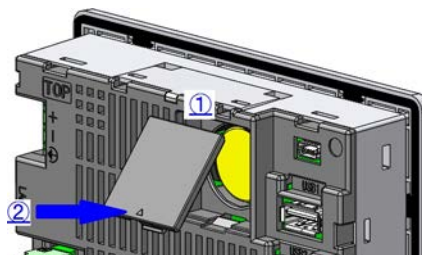
HG2G-5T形の場合

電池カバーを本体ユニットにあわせたあと、コイン等を使用して時計方向に回す。



HG1G形の場合

電池カバーを下図のように取り付け。



- バックアップ用電池の寿命の目安は5年です。電池交換メッセージが表示されていない場合でも5年を目安に交換することをおすすめします。
- 弊社での電池交換もサポート（有償）しております。詳細は、弊社の問い合わせ窓口までご連絡ください。

警告

交換した電池を廃棄する際には、条例などの規則に従ってください。また、使用済みの電池でも (+) (-) 端子が接触したり、他の金属片に接触したりするとショート状態になります。その場合、電池が発熱、破裂、発火することがあります。廃棄する場合は、電池の (+) 端子、(-) 端子を絶縁性のテープで絶縁し、廃棄してください。

注意

交換用の電池は、弊社の指定品をご使用ください。弊社の指定品以外の電池を使用された場合に生じた問題、障害に関しては、一切保証できません。あらかじめご了承ください。

EU加盟国内でのバッテリーおよびバッテリー組込み機器の取扱いについての注意事項

注) 以下のシンボルマークは欧州連合域内の国においてのみ有効です。



このシンボルマークは電池および蓄電池を廃棄する際、一般ゴミとは分別して処理する必要があるということを意味します。上記のシンボルマークの下に元素記号が表示されている場合、電池または蓄電池に基準以上の重金属が含有されていることを意味します。濃度の基準は次のとおりです。

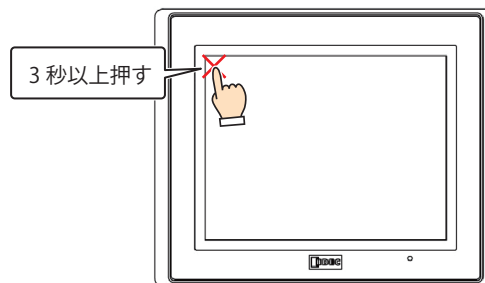
Hg：水銀（0.0005%）、Cd：カドミウム（0.002%）、Pb：鉛（0.004%）

電池および蓄電池は各国や地域の条例に従って正しく廃棄してください。

●メンテナンス画面

運転中に次の操作を行うと、メンテナンス画面が表示されます。

- HG2G-5T形、HG1G形の画面の左上隅を3秒以上押します。
- 3秒経過する前にベース画面が切り替わると、メンテナンス画面の呼び出し操作がキャンセルされます。再度押し直してください。

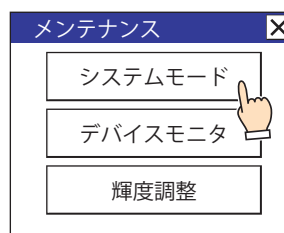


- メンテナンス画面は、システムモードでは表示されません。
- メンテナンス画面を表示するには、プロジェクト設定ダイアログボックスの[システム設定]タブで[メンテナンス画面呼び出しを許可する]のチェックボックスをオンにしている必要があります。詳細は、WindO/I-NV4ユーザーズマニュアルの「第4章 3.1 [システム設定] タブ」を参照してください。

●システムモード

システムモードでは、HG2G-5T形、HG1G形の初期設定やデータの初期化などができます。

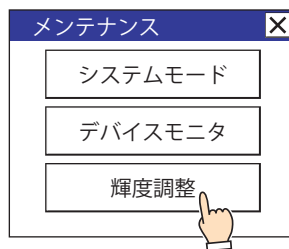
メンテナンス画面で「システムモード」を押すと、システムモードに入り、トップページが表示されます。



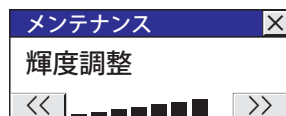
● 輝度調整

輝度調整画面にてHG2G-5T形、HG1G形の表示の輝度を調整できます。

- 1 メンテナンス画面の下部にある「輝度調整」を押してください。輝度調整画面が表示されます。



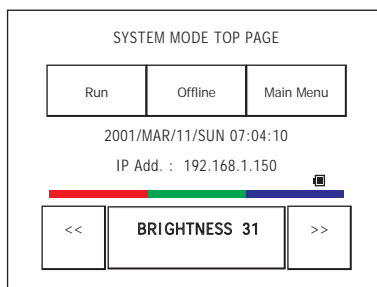
- 2 輝度調整画面下部にある「<<」および「>>」により最適な輝度に調整してください。



- 3 右上部の「×」を押すと画面が閉じます。



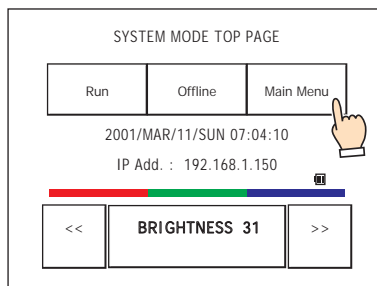
システムモード時は、トップページの下部にある「<<」および「>>」により最適な輝度に調整してください。



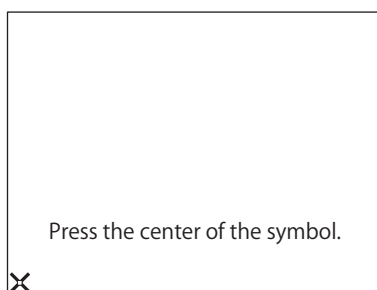
● タッチパネル調整

タッチパネルによる操作精度は経年変化などによってズレを生じることがあります。タッチパネルの操作にズレがある場合には、次の手順に従いタッチパネルの調整を行ってください。

- 1 システムモードのトップページにある「Main Menu」を押します。メインメニュー画面が表示されます。



- 2 「Initial Setting」、「Initialize」、「TP Adjust」の順に押します。確認画面に「Adjust Touch Panel Setting?」と表示されます。「Yes」を押すと、タッチパネル調整モードになります。
- 3 表示される × マークの中心を押すと、マークの位置が次々に変わりますので、5ヶ所を順に押してください。



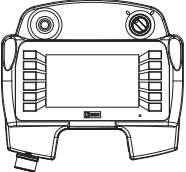
×マークの中心を押してください。
操作時の精度に影響が出る場合があります。

- 4 正常に認識されれば、2の確認画面に戻ります。
3の手順で、×マークの中心から著しく離れた点を押した場合、認識エラーとなり、×マークは最初の位置に戻りますので、3の手順を再度繰り返してください。

6 HG1P形

6.1 梱包内容

取付けの前に、製品がご注文のものに間違いがないか、また輸送中の事故などにより、部品の脱落や破損がないかをお確かめください。

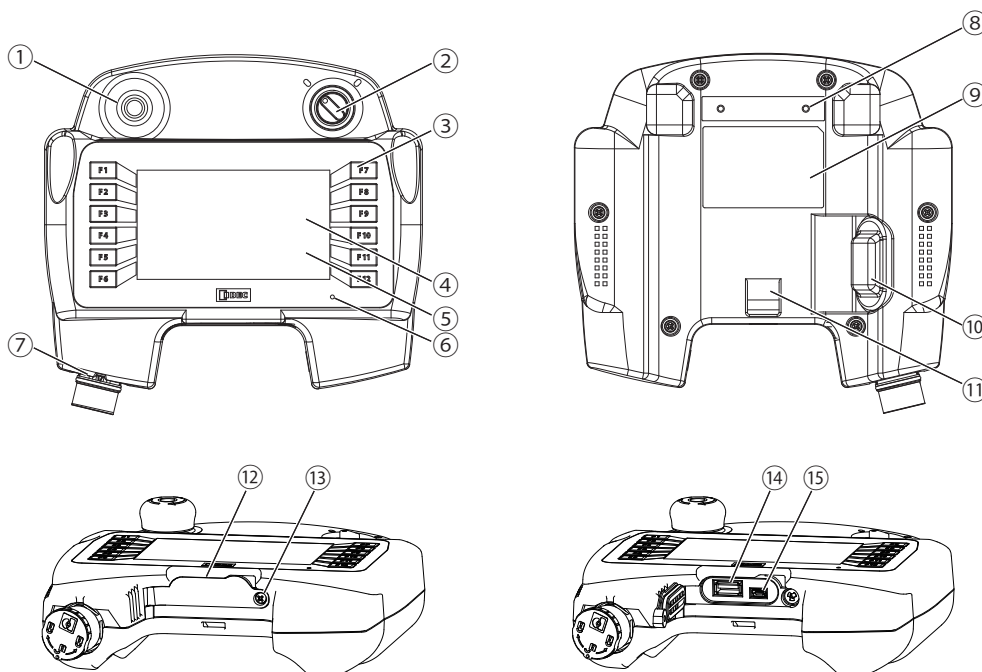
| 品名・外観 | 個数 | 内容 |
|--|----|--------|
| HG1P形  | 1 | 本体ユニット |
| 取扱説明書 | 1 | 日本語、英語 |
| 取扱説明書 | 1 | 中国語 |

6.2 形番構成

| 通信インターフェイス | 本体色 | 形番 |
|--------------------------|---------|------------------|
| シリアルインターフェイス (RS422/485) | ダーク グレー | HG1P-ST32YBFH-B0 |
| イーサネットインターフェイス | | HG1P-ST32ZBFH-B0 |

6.3 各部の名称

■ HG1P形



| No. | 名称 | 内容 |
|-----|--------------------------------|---|
| ① | メカニカルスイッチ 1 (非常停止用押ボタンスイッチ) | 1点 (外部配線) 形番： AB6E-3BV02PRM (IDEC) 接点定格： 1A/DC30V |
| ② | メカニカルスイッチ 2 (セレクタスイッチ) | 1点 (外部配線) 形番： LB6S-2T1 (IDEC) 接点定格： 0.1A/DC30V (抵抗負荷) |
| ③ | ファンクション キー | 12点 (内部配線) |
| ④ | 表示部 | TFT方式カラー LCD |
| ⑤ | タッチパネル | アナログ抵抗膜方式 |
| ⑥ | POWER LED | 緑色点灯： 通常運転時 (通電時) 消灯： 無通電時 |
| ⑦ | コネクタ | 着脱式19ピン (ソケット) |
| ⑧ | 壁掛けフック取付穴 | 壁掛けフック固定ねじ取付部 (2箇所) |
| ⑨ | 銘板 | 形番、製造番号、消費電力を記載したラベル |
| ⑩ | イネーブルスイッチ | 1点 (外部配線) 形番： HE6B-M200Y (IDEC) 接点定格： 1A/DC30V (抵抗負荷)、0.7A/DC30V (誘導負荷) |
| ⑪ | ハンドストラップ取付部 | — |
| ⑫ | USBポート カバー | — |
| ⑬ | USBポート カバー固定部 | USBポート カバー固定ねじ取付部 (1箇所) |
| ⑭ | USBインターフェイス (USB2) ※1 | USB2.0対応 (ホスト) コネクタ： Type-A |
| ⑮ | USBインターフェイス (USB1) | USB2.0対応 (デバイス) コネクタ： Mini-B |

※1 USBメモリ専用

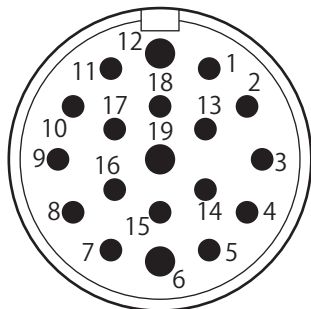
6.4 外部インターフェイス



注意

- コネクタ着脱時は、必ず電源を切ってください。
- インターフェイス仕様は形番によって異なります。

| | |
|------------|--|
| インターフェイス仕様 | HG1P-ST32YBFH-B0： シリアルインターフェイス (RS422/485) HG1P-ST32ZBFH-B0： イーサネットインターフェイス |
| コネクタ | 着脱式19ピン (ソケット) |
| 形番 | CA-19P1N126Y00 (Phoenix Contact製) |



相手側コネクタとの嵌合面視

| No. | 名称 | 機能 |
|-----|-----------|-----------------------|
| 1 | C_NC1 | セレクタスイッチ接点1 (NC) |
| 2 | C_NO1 | セレクタスイッチ接点1 (NO) |
| 3 | B_C1 | イネーブルスイッチ接点1 (COM) |
| 4 | B_C2 | イネーブルスイッチ接点2 (COM) |
| 5 | B_NO2 | イネーブルスイッチ接点2 (NO) |
| 6 | FG | フレーム グランド |
| 7 | RDA+/TP1+ | 受信データ (+) |
| 8 | RDB-/TP1- | 受信データ (-) |
| 9 | SDB-/TP0- | 送信データ (-) |
| 10 | A_NC21 | 非常停止用押ボタンスイッチ接点2 (NC) |
| 11 | A_NC22 | 非常停止用押ボタンスイッチ接点2 (NC) |
| 12 | DC24V- | HG1P形DC24V電源 (-) |
| 13 | C_C1 | セレクタスイッチ接点1 (COM) |
| 14 | B_NO1 | イネーブルスイッチ接点1 (NO) |
| 15 | SG | 通信信号グランド |
| 16 | SDA+/TP0+ | 送信データ (+) |
| 17 | A_NC11 | 非常停止用押ボタンスイッチ接点1 (NC) |
| 18 | A_NC12 | 非常停止用押ボタンスイッチ接点1 (NC) |
| 19 | DC24V+ | HG1P形DC24V電源 (+) |

6.5 仕様

注意

以下は、弊社指定のHG1P形オプションケーブルを取り付けた形態での仕様となります。

■ 適用規格

| | |
|---------|--|
| 安全規格 | UL61010-1、UL61010-2-201 CSA C22.2 No.61010-1 (c-UL)、CSA C22.2 No.61010-2-201 (c-UL) |
| EMC規格*1 | IEC/EN 61131-2 FCC |

■ 環境仕様

| | |
|------------|------------------------------|
| 使用周囲温度 | 0~+45℃ (ただし、氷結しないこと) |
| 使用周囲湿度 | 10~90%RH (ただし、結露しないこと) |
| 保存周囲温度 | -10~+60℃ (ただし、氷結しないこと) |
| 保存周囲湿度 | 10~90%RH (ただし、結露しないこと) |
| 使用高度および大気圧 | 2000m以下 (運転時) 750~1060hPa |
| 汚損度 | 2 |
| 使用雰囲気 | 腐食性ガスのないこと |

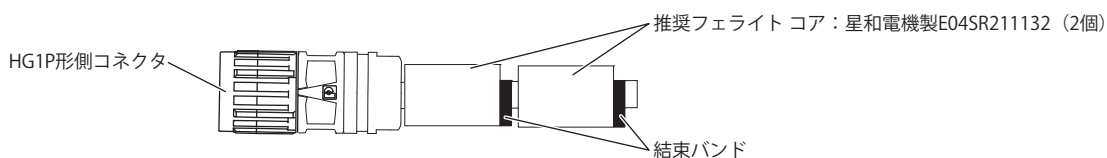
■ 電氣的仕様

| | |
|--------------------------|----------------------------------|
| 定格電圧 | DC24V |
| 消費電力 | 3W以下 |
| USB インターフェイス (USB2) 未使用時 | 2W以下 |
| 電圧許容範囲 | DC20.4~28.8V |
| 許容瞬時停電時間 | 10ms以下 |
| 電源突入電流 | 20A以下 |
| 絶縁耐圧 | AC500V 10mA 1分間 (電源端子一括と機能接地端子間) |

■ 機械的仕様

| | |
|----------|--|
| 耐振動 | 5~8.4Hz 片振幅3.5mm 8.4~150Hz 定加速度9.8m/s ² 1オクターブ 10分 XYZ各方向10回 (100分間) (IEC 61131-2に適合) |
| 耐衝撃 | 147m/s ² 11ms XYZ各方向5回 (IEC 61131-2に適合) |
| 落下 | 1.5m 6方向1回 |
| コネクタ挿抜回数 | HG1P形オプションケーブル：100回 USB1：5000回 USB2：1500回 |

*1 HG1P-ST32ZBFH-B0の接続速度が“10/100Mbps”でEMC規格適合品として使用する場合は、HG1P形オプションケーブルのHG1P形側コネクタ直近に推奨フェライトコア (2個) を装着し、結束バンドでケーブルに固定してください。



■ 性能仕様

| | | |
|--------------------|---|------------------------------|
| 表示部 | 表示素子 ^{※1} | TFTカラー LCD |
| | 表示色 | 65,536色 |
| | 有効表示寸法 | 95.04 (W) x 53.856 (H) mm |
| | 表示分解能 | 480 (W) x 272 (H) ドット |
| | 視野角 | 左右各80°、上65°、下55° |
| | 液晶単体輝度 | 400cd/m ² |
| | 輝度調整 | 32段階 |
| | バックライト | 白色LED 交換不可 |
| | バックライト寿命 ^{※2} | 標準30,000時間 (輝度が初期値の50%となる時間) |
| タッチパネル | スイッチ方式 | アナログ抵抗膜方式 |
| | 操作力 | 3N以下 |
| | 複数押し | 複数箇所同時押し不可 |
| | 寿命 | 100万回以上 |
| ユーザーメモリ容量 | 約12M/バイト | |
| 時計機能 ^{※3} | 年、月、日、時、分、秒、曜日 月差±90秒 | |
| ブザー出力 | 単音色 (音長の調整可) | |
| 保護構造 | IP54 (HG1P形オプションケーブル取付時 ^{※4}) | |
| 質量 (約) | 500g (HG1P形オプションケーブルを除く) | |

■ 通信仕様

| | | |
|------------------------------|------------|--|
| シリアル インターフェイス (RS422/485) | 通信速度 | 187500、115200、57600、38400、19200、9600、4800、2400、1200bps |
| | 通信距離 | 最大20m |
| | 同期方式 | 調歩同期 |
| イーサネット インターフェイス | インターフェイス仕様 | IEEE802.3i、IEEE802.3u |
| | 接続速度 | 10Mbps、10/100Mbps |

※1 液晶の表示画面には、微細な斑点 (黒点、輝点) が生じることがあります。これは不良または故障ではありませんので、あらかじめご了承ください。

※2 使用周囲温度25℃時の液晶単体の期待寿命であり、保証値ではありません。実際の寿命は、使用環境、使用条件によって異なります。

※3 バックアップ用電池非搭載のため、電源を切ると時計データを消去します。

※4 外部機器接続側コネクタは保証の対象外です。

■ ノイズ仕様

| | |
|------------------|--|
| 不要輻射 | Class A : 10m法 <ul style="list-style-type: none"> • IEC 61000-6-4 Class A 40dB μV/m quasi-peak (30M ~ 230MHz) 47dB μV/m quasi-peak (230M ~ 1GHz) • FCC Class A 39dB μV/m quasi-peak (30M ~ 88MHz) 43.5dB μV/m quasi-peak (88M ~ 216MHz) 46.4dB μV/m quasi-peak (216M ~ 960MHz) 49.5dB μV/m quasi-peak (960M ~ 1GHz) |
| 静電気放電 | ±4kV (接触放電) ±8kV (気中放電) |
| 放射電磁界 | 10V/m (80M ~ 1.0GHz) 3V/m (1.4G ~ 2.0GHz) 1V/m (2.0G ~ 2.7GHz) 80% AM 変調 (1kHz) |
| ファーストランジェント/バースト | ±2kV (電源端子) ±1kV (通信ライン) |
| 雷サージ | ±500V (電源-0V間) ±1kV (電源-FE間、0V-FE間) |
| 伝導性イミュニティ | 3V (電源端子、通信ライン) (150k~80MHz) 80% AM変調 (1kHz) |

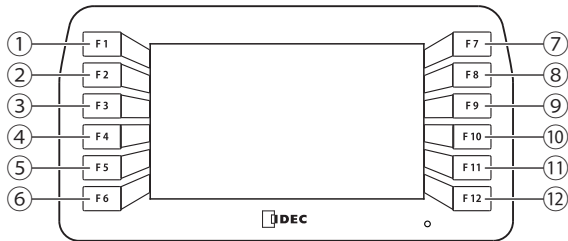
■ スイッチ仕様

ファンクションキー

| | | |
|--------|---------|--------------|
| 方式 | タクトスイッチ | |
| 搭載数 | 12個 | |
| 接点 | a接点 | |
| 内部デバイス | デバイス名 | HMI拡張入力（ビット） |
| | 記号 | LI |
| | R/W | R |



R/Wは、Read（リード）/Write（ライト）の略で、R/Wは読み出しおよび書き込みができます。Rは読み出し専用です。



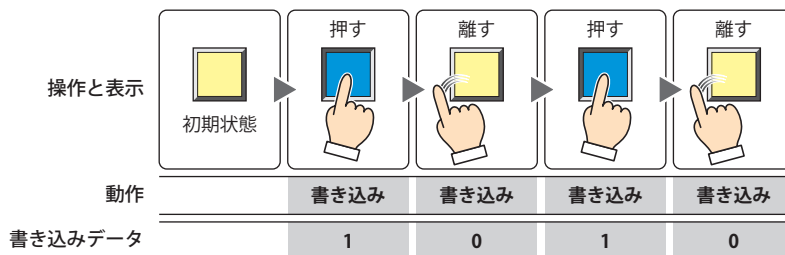
| No. | 名称 | HMI拡張入力（ビット）の割り付け |
|-----|-----|-------------------|
| ① | F1 | LI0 |
| ② | F2 | LI1 |
| ③ | F3 | LI2 |
| ④ | F4 | LI3 |
| ⑤ | F5 | LI4 |
| ⑥ | F6 | LI5 |
| ⑦ | F7 | LI6 |
| ⑧ | F8 | LI7 |
| ⑨ | F9 | LI8 |
| ⑩ | F10 | LI9 |
| ⑪ | F11 | LIA |
| ⑫ | F12 | LIB |

ファンクションキーは、a接点のモメンタリスイッチとしてHMI拡張入力（LI）に書き込まれます。

• モメンタリ

スイッチを押すと、HMI拡張入力（LI）に1を書き込みます。

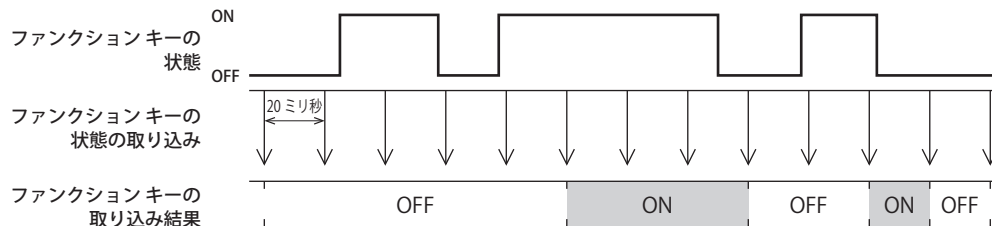
スイッチを離すと、HMI拡張入力（LI）に0を書き込みます。



・ファンクションキーの状態取り込み

HG1P形はファンクションキーの状態を約20ミリ秒毎に1回取り込み、HMI拡張入力（LI）に反映します。

ファンクションキーが連続して2回ON状態であったとき、HG1P形はファンクションキーが押されたと認識し、取り込み結果をONと判定して処理します。ファンクションキーが1回でもOFF状態になると、HG1P形はファンクションキーが離されたと認識し、取り込み結果をOFFと判定して処理します。



ファンクションキーの状態を判定するまでの時間

ファンクションキーの状態を取り込み、結果を判定するまでの時間は次のとおりです。

| | | |
|----|--------|--------|
| | OFF→ON | ON→OFF |
| 最大 | 41ミリ秒 | 20ミリ秒 |



ユーザー通信の送受信処理実行中は、通信処理が完了したあとにファンクションキーの取り込み処理を実行するため、HG1P形が取り込み結果をONと判定して処理するまでに必要な時間は長くなります。

取り込み結果をHMI拡張入力（LI）に反映するまでの時間

ファンクションキーの入力は、画面のスキャン終了時に、その時点での最新の取り込み結果をHMI拡張入力（LI）に反映します。ファンクションキーの状態に変化があった場合、取り込み結果をHMI拡張入力（LI）に反映するまでの時間は次のとおりです。

最小： 21ミリ秒

最大： 39ミリ秒＋スキャン時間（HMI特殊データ レジスタLSD 4）



表示処理や部品処理に時間がかかるほど、HMI拡張入力（LI）への反映時間が長くなります。

非常停止用押ボタンスイッチ

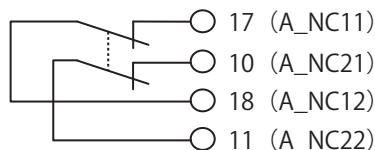


注意

- ・非常停止用押ボタンスイッチは、HG1P形オプションケーブルを介し、外部機器の制御信号として使用してください。
- ・リセット操作時にバウンスが発生しますので、バウンス対策を考慮してください。
- ・スイッチに過度な衝撃または振動が加わると、スイッチに変形や破損が生じ、チャタリングの発生や動作不良、性能低下となりますので、注意してください。

| | |
|----------|----------------------------|
| 形番（メーカー） | AB6E-3BV02PRM（IDEC製） |
| 搭載数 | 1個 |
| 接点 | 2b接点（外部配線） |
| 接点定格 | 1A/DC30V |
| 耐久性 | 機械的： 10万回以上 電氣的： 10万回以上 |
| リセット操作 | プル（引っ張り）、またはターン（回転）リセット |

着脱コネクタ
ピン番号（名称）



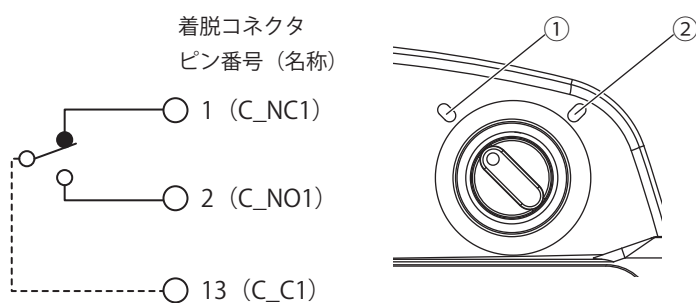
セレクトスイッチ (φ16 または非照光式)



注意

セレクトスイッチは、HG1P形オプションケーブルを介し、外部機器の制御信号として使用してください。

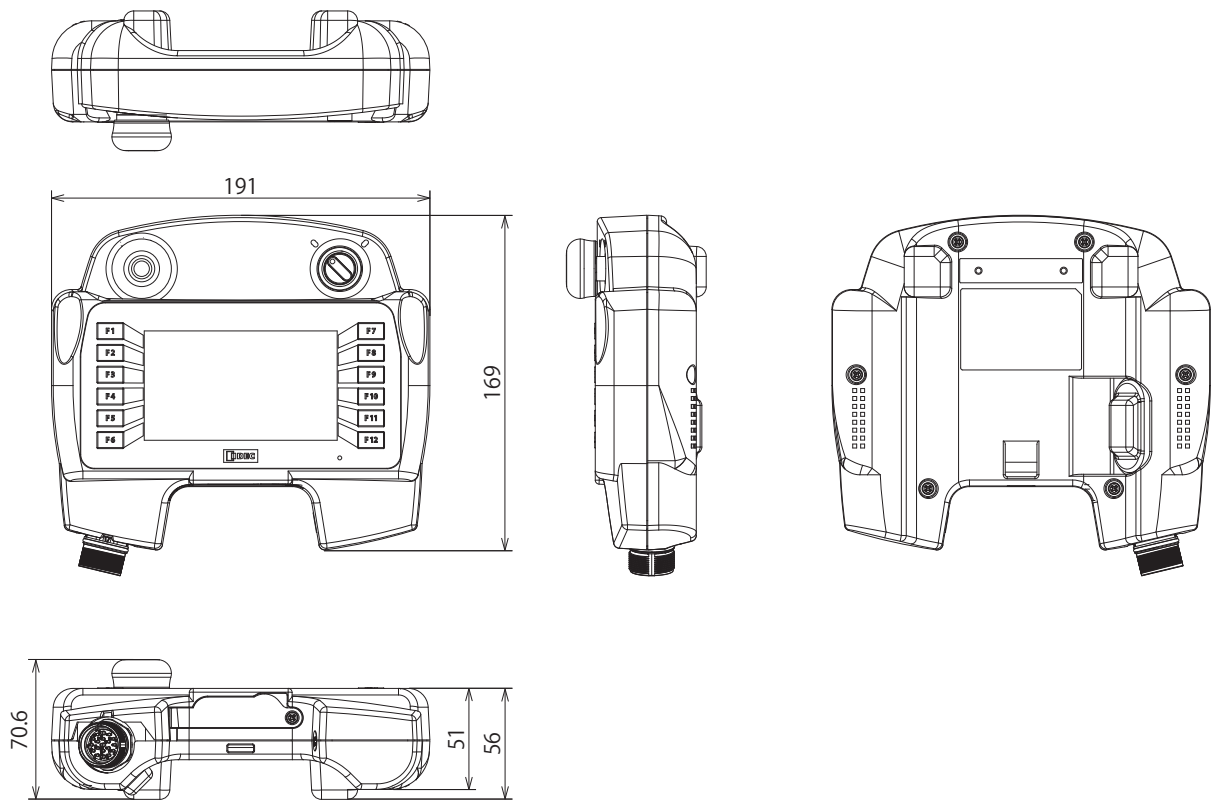
| | |
|-----------|----------------------------|
| 形番 (メーカー) | LB6S-2T1 (IDEC製) |
| 搭載数 | 1個 |
| 接点 | 1c接点 (外部配線) |
| 接点定格 | 0.1A/DC30V (抵抗負荷) |
| LED | 非照光 |
| 耐久性 | 機械的: 25万回以上 電氣的: 10万回以上 |
| ノッチ角 | 90° -2ノッチ |
| ノッチ仕様 | 各位置停止 (手動) |



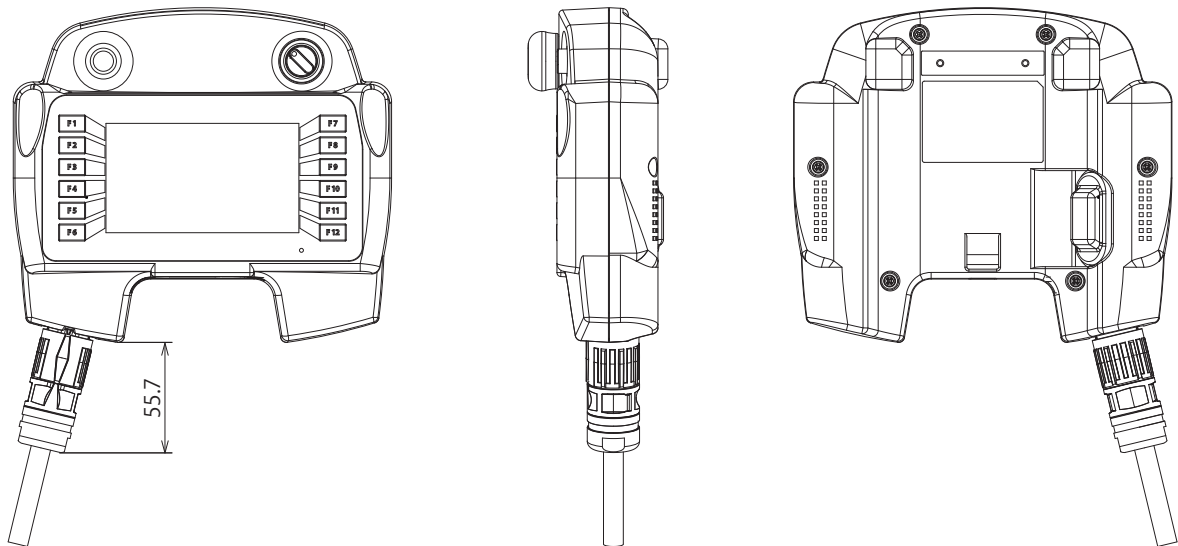
ノッチ位置が①のとき、ピン1 (C_NC1) とピン13 (C_C1) がショートします。
ノッチ位置が②のとき、ピン2 (C_NO1) とピン13 (C_C1) がショートします。

6.6 外形寸法

単位：mm



<ケーブル付き外觀図>



6.7 取付け

● 設置場所についての注意事項

- HG1P形の性能および安全の維持の観点から次のような場所への設置は避けてください。
 - 塵埃、塩分、鉄粉などの多い場所
 - 長時間油、薬品などがかかる場所
 - オイルミストが充満する場所
 - 直射日光の当たる場所
 - 強い紫外線を受ける場所
 - 腐食性ガス、可燃性ガスの発生する場所
 - 振動や衝撃の伝わる場所
 - 急激な温度変化で結露が生じる場所
 - 高電圧機器やアークが発生する機器（電磁開閉器、サーキットプロテクタなど）に近接する場所
 - 発熱量の大きい機器に近接する場所
- 壁にかける場合は、壁掛けフック（オプション品）を使用してください。

● 取付け方法

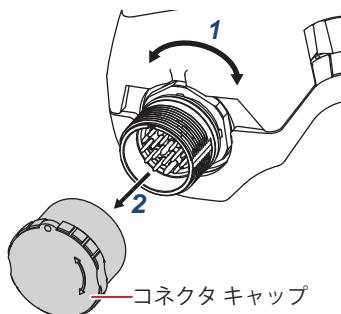
HG1P形とHG1P形オプションケーブル（HG9Z-XCP13/-XCP15/-XCP17）の取付け



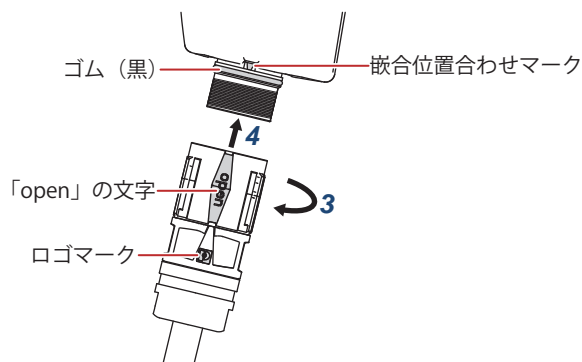
注意

- コネクタの抜き差しは、必ず電源を切ってから行ってください。
- コネクタをロック後、ケーブルを軽く引っ張り、コネクタが離脱しないことを確認してください。
- 過度の引張荷重をケーブルに加えないでください。コネクタが破損する原因となります。

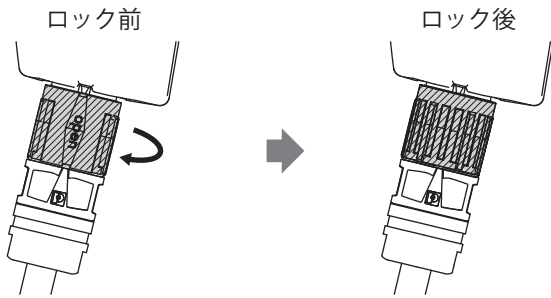
- 1 コネクタ キャップを回します。
- 2 抵抗が軽くなった位置でコネクタ キャップを引き抜きます。



- 3 HG1P形オプションケーブル側のコネクタに刻印されている「open」の文字とロゴマークを回して合わせます。
- 4 嵌合位置合わせマークを合わせて、ゴム（黒）が隠れるまでHG1P形オプションケーブル側のコネクタを真っ直ぐに押し込みます。



5 斜線部を時計回りに90° 回します。



90° 回すと回転が止まります。90° 以上回さないでください。

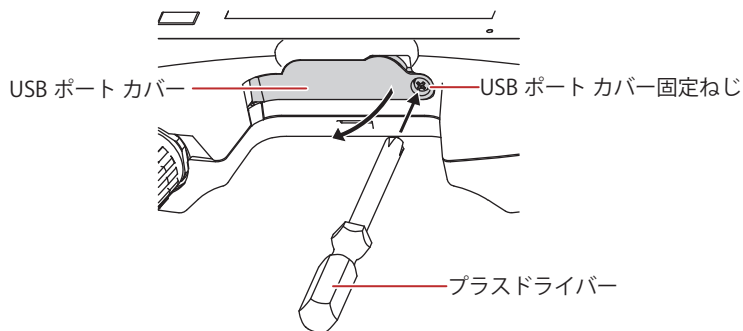
USBポート カバーの取外しと取付け

⚠ 注意

- ・取り付け時は、推奨締付トルク (0.6N・m) で締め付けてください。
- ・取り付け時には、パッキンにねじれがないことを確認してください。防水性能が保てなくなる恐れがあります。

■ 取外し

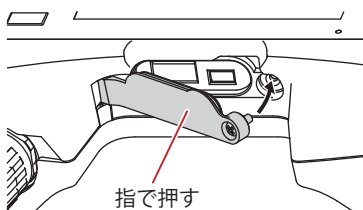
プラスドライバーでUSBポート カバー固定ねじを外し、USBポート カバーを手前に引いて開きます。



USBポート カバーは片開き構造です。
USBポート カバーを開く際に力を入れ過ぎると、可動部が破損する恐れがありますのでご注意ください。
USBポート カバー固定ねじをUSBポート カバーから引き抜かないでください。

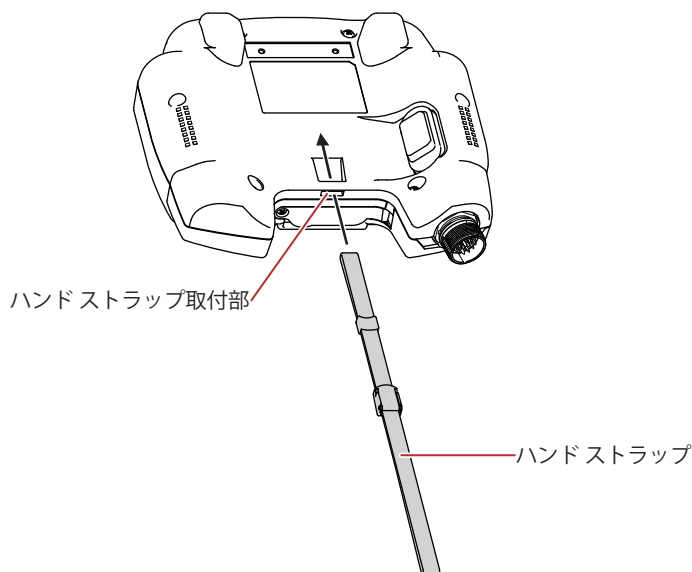
■ 取付け

USBポート カバーを指で押しながら閉じ、本体ユニットから浮き上がりが無い状態でUSBポート カバー固定ねじを推奨締付トルク値で締め付けます。

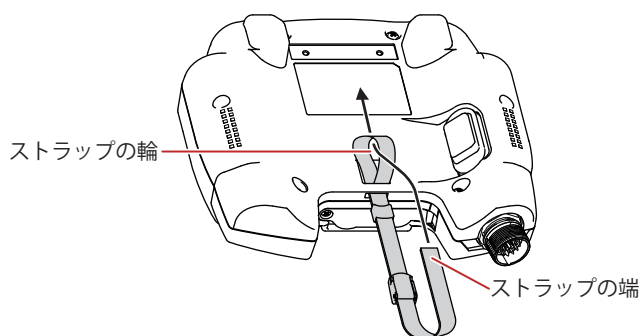


ハンドストラップ (HG9Z-PS4) の取付け

- 1 ハンドストラップをハンドストラップ取付部に通します。



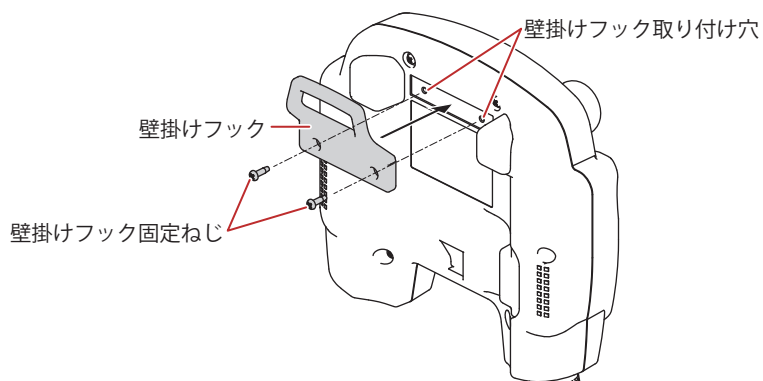
- 2 ストラップの輪にストラップの端を通して、端を持ったまま引き絞ります。



引き絞る際に力を入れ過ぎると、ストラップが破損する恐れがありますのでご注意ください。

壁掛けフック (HG9Z-PK3) の取り付け

- 1 HG1P形と壁掛けフックの凹凸面を合わせます。
- 2 壁掛けフック固定ねじ (M3×10) を用いて、推奨締付トルク (0.6N・m) で2箇所を締め付けます。



6.8 配線

⚠ 注意

- ・配線作業は、必ず電源を切った状態で行ってください。
- ・すべての配線は、高電圧、大電流のケーブルと十分に離して最短距離で行ってください。配線は各部の注意事項に従って作業を行ってください。
- ・動力機器、入出力機器などの電源とはそれぞれ系統を分けて配線してください。
- ・機器が安定動作するように機能接地端子を接地してください。

● HG1P形オプションケーブル (HG9Z-XCP13/-XCP15/-XCP17)

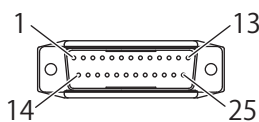
本ケーブルはHG1P形と外部機器を接続するケーブルです。

■ 仕様

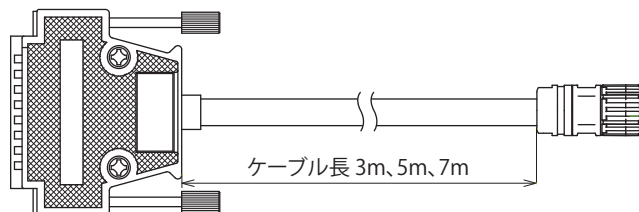
| | |
|------------|--|
| 通信インターフェイス | シリアルインターフェイス (RS422/485) またはイーサネットインターフェイス |
| 外部機器側コネクタ | D-sub 25ピン (プラグ) (嵌合固定ねじM2.6) |
| 長さ | 3m、5m、7m |

■ 外形図

外部機器接続側コネクタ



(相手側コネクタと嵌合面視)



■ コネクタ配線表

| No. | 名称 | 機能 |
|-----|-----------|-----------------------|
| 1 | FG | フレーム グランド |
| 2 | RDB-/TP1- | 受信データ (-) |
| 3 | RDA+/TP1+ | 受信データ (+) |
| 4 | SDB-/TP0- | 送信データ (-) |
| 5 | SDA+/TP0+ | 送信データ (+) |
| 6 | SG | 通信信号グランド |
| 7 | NC | — |
| 8 | NC | — |
| 9 | B_NO1 | イネーブルスイッチ接点1 (NO) |
| 10 | B_C1 | イネーブルスイッチ接点1 (COM) |
| 11 | A_NC11 | 非常停止用押ボタンスイッチ接点1 (NC) |
| 12 | A_NC12 | 非常停止用押ボタンスイッチ接点1 (NC) |
| 13 | DC24V- | 本体ユニットDC24V電源 (-) |

| No. | 名称 | 機能 |
|-----|--------|-----------------------|
| 14 | NC | — |
| 15 | NC | — |
| 16 | NC | — |
| 17 | NC | — |
| 18 | C_NC1 | セクタスイッチ接点1 (NC) |
| 19 | C_NO1 | セクタスイッチ接点1 (NO) |
| 20 | C_C1 | セクタスイッチ接点1 (COM) |
| 21 | B_NO2 | イネーブルスイッチ接点2 (NO) |
| 22 | B_C2 | イネーブルスイッチ接点2 (COM) |
| 23 | A_NC21 | 非常停止用押ボタンスイッチ接点2 (NC) |
| 24 | A_NC22 | 非常停止用押ボタンスイッチ接点2 (NC) |
| 25 | DC24V+ | 本体ユニットDC24V電源 (+) |

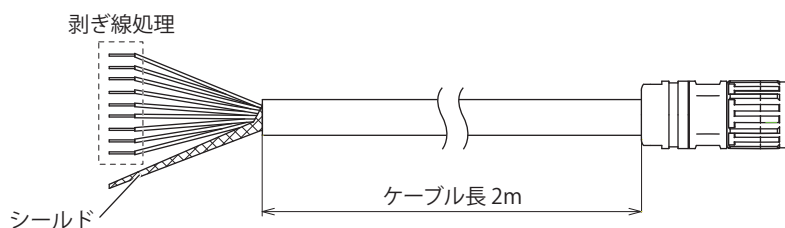
● HG1P形デバッグケーブル (HG9Z-PX12)

本ケーブルはデバッグ用ケーブルです。デバッグのみに使用してください。

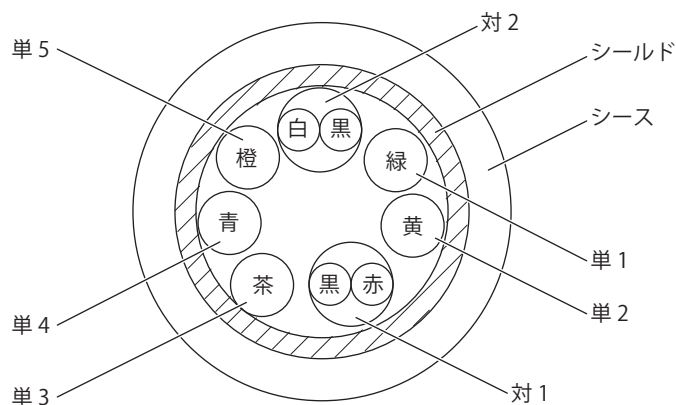
■ ケーブル仕様

| | | |
|------|--------------------------|-------------------------------|
| 構造 | シールドケーブル | |
| 内部構造 | AWG25 X 2対 AWG23 X 5芯 | |
| 導体 | 構成 | 40N/0.08mm (対)、60N/0.08mm (芯) |
| 絶縁体 | 材質 | PVC |
| | 厚さ | 0.16mm (対)、0.145mm (芯) |
| | 外径 | 0.9mm (対)、1.0mm (芯) |
| 外被 | 外径 | 7.0mm |

■ 外形図



■ 断面図



■ 配線表

| No. | 名称 | 機能 | 芯線色 |
|-----|-----------|-------------------|--------|
| 1 | RDA+/TP1+ | 受信データ (+) | 対1: 黒色 |
| 2 | RDB-/TP1- | 受信データ (-) | 対1: 赤色 |
| 3 | SDA+/TP0+ | 送信データ (+) | 対2: 黒色 |
| 4 | SDB-/TP0- | 送信データ (-) | 対2: 白色 |
| 5 | FG | フレーム グランド | 単1: 緑色 |
| 6 | SG | 通信信号グランド | 単2: 黄色 |
| 7 | DC24V+ | 本体ユニットDC24V電源 (+) | 単3: 茶色 |
| 8 | NC | — | 単4: 青色 |
| 9 | DC24V- | 本体ユニットDC24V電源 (-) | 単5: 橙色 |

6.9 保守・点検

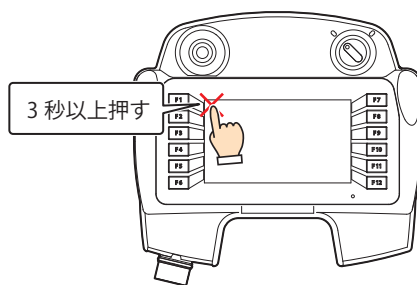
HG1P形を最良の状態で使用していただくために、日常または、定期的にお手入れ、点検を行ってください。なお、この時に分解、修理、改造等を行わないでください。

| 保守・点検箇所 | 内容 |
|------------|--|
| 表示部 | 表面に付着した汚れ（油脂など）は中性洗剤、アルコール系溶剤をわずかに含ませた柔らかい布などで拭き取ってください。シンナー、アンモニア、強酸系、強アルカリ系などの溶剤は使わないでください。 |
| 着脱コネクタ部 | 不完全な挿入、線材の切断などが無いかを点検してください。 |
| USBポートカバー部 | ねじの緩み、パッキンにねじれがないかを点検してください。 |
| 壁掛けフック | ねじの緩みがないかを点検してください。 |
| バックライト | バックライト交換はできない仕様となっています。 |
| タッチパネル | タッチパネルによる操作精度は経年変化などによってズレを生じることがあります。タッチパネルの操作にズレがある場合には、システムモードよりタッチパネルの再調整を行ってください。詳細は、1-114ページ「タッチパネル調整」を参照してください。 |

●メンテナンス画面

運転中に次の操作を行うと、メンテナンス画面が表示されます。

- HG1P形の画面の左上隅を3秒以上押します。
- 3秒経過する前にベース画面が切り替わると、メンテナンス画面の呼び出し操作がキャンセルされます。再度押し直してください。

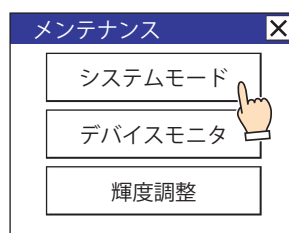


- メンテナンス画面は、システムモードでは表示されません。
- メンテナンス画面を表示するには、プロジェクト設定ダイアログボックスの[システム設定]タブで[メンテナンス画面呼び出しを許可する]のチェックボックスをオンにしている必要があります。詳細は、WindO/I-NV4ユーザーズマニュアルの「第4章 3.1 [システム設定]タブ」を参照してください。

●システムモード

システムモードでは、HG1P形の初期設定やデータの初期化などができます。

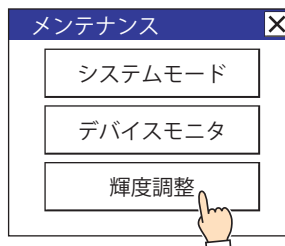
メンテナンス画面で「システムモード」を押すと、システムモードに入り、トップページが表示されます。



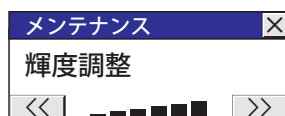
● 輝度調整

輝度調整画面にてHG1P形の表示の輝度を調整できます。

- 1 メンテナンス画面の下部にある「輝度調整」を押してください。輝度調整画面が表示されます。



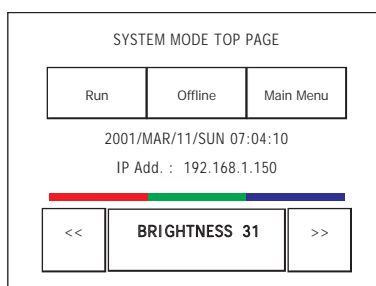
- 2 輝度調整画面下部にある「<<」および「>>」により最適な輝度に調整してください。



- 3 右上部の「×」を押すと画面が閉じます。



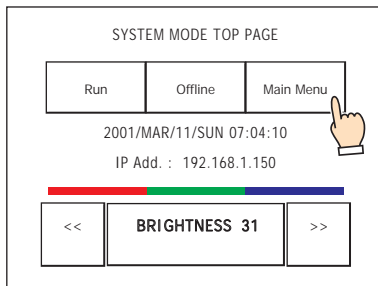
システムモード時は、トップページの下部にある「<<」および「>>」により最適な輝度に調整してください。



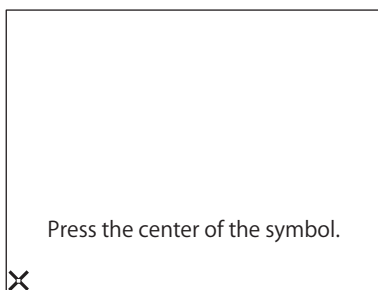
● タッチパネル調整

タッチパネルによる操作精度は経年変化などによってズレを生じることがあります。タッチパネルの操作にズレがある場合には、次の手順に従いタッチパネルの調整を行ってください。

- 1 システムモードのトップページにある「Main Menu」を押します。メインメニュー画面が表示されます。



- 2 「Initial Setting」、「Initialize」、「TP Adjust」の順に押します。確認画面に「Adjust Touch Panel Setting?」と表示されます。「Yes」を押すと、タッチパネル調整モードになります。
- 3 表示される × マークの中心を押すと、マークの位置が次々に変わりますので、5ヶ所を順に押してください。



×マークの中心を押してください。
操作時の精度に影響が出る場合があります。

- 4 正常に認識されれば、2の確認画面に戻ります。
3の手順で、×マークの中心から著しく離れた点を押した場合、認識エラーとなり、×マークは最初の位置に戻りますので、3の手順を再度繰り返してください。

第2章 増設モジュール

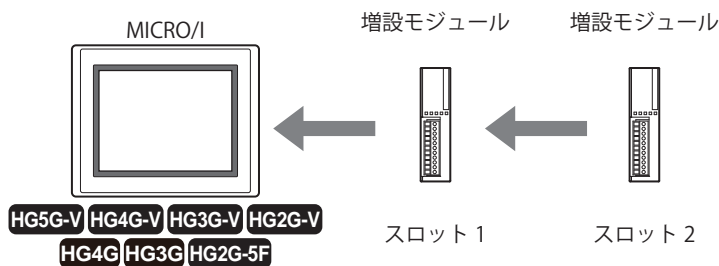
この章では、増設モジュールの使用方法や動作および「モジュール構成」ダイアログボックスの基本操作について説明します。

1 概要

HG2J HG1J HG5G-V HG4G-V HG4G HG3G-V HG3G HG2G-V HG2G-5F HG2G-5T HG1G HG1P

1.1 増設モジュールの概要

拡張インターフェイスを搭載しているMICRO/Iでは、増設モジュールを取り付けることで、入出力を追加できます。増設モジュールとして、IDEC製PLCのMICROSmartの増設I/OモジュールをHG5G/4G/3G-V形、HG4G/3G形は最大4台、HG2G-V形、HG2G-5F形は最大2台まで取り付けできます。



入出力点数の少ない小型装置の制御や、簡単な入出力制御であれば、表示と入出力制御を最小限の機器構成で実現できます。



取り付けた増設モジュールは、MICRO/Iに近いものから順にスロット1、スロット2と呼びます。

1.2 対応増設モジュール

● アナログI/Oモジュール

HG2J HG1J HG5G-V HG4G-V HG4G HG3G-V HG3G HG2G-V HG2G-5F HG2G-5T HG1G HG1P

増設モジュールとして取り付けできるIDEC製PLC MICROsmartのアナログI/Oモジュールは、次のとおりです。

■ アナログ入力モジュール

| 種類 | 形番 | 入力種別 | | | | |
|------|----------------------------|--------------------|-------------------|------------------------------|-------------------------------|---------|
| | | 電圧 | 電流 | 熱電対 | 測温抵抗体 | サーミスタ |
| 2点入力 | FC6A-J2C1 FC6A-J2C4 | 0~10V/ -10~+10V | 0~20mA/ 4~20mA | — | — | — |
| 4点入力 | FC6A-J4A1 FC6A-J4A4 | 0~10V/ -10~+10V | 0~20mA/ 4~20mA | — | — | — |
| 8点入力 | FC6A-J8A1 FC6A-J8A4 | 0~10V/ -10~+10V | 0~20mA/ 4~20mA | — | — | — |
| 4点入力 | FC6A-J4CN1 FC6A-J4CN4 | 0~10V/ -10~+10V | 0~20mA/ 4~20mA | K/ J/ R/ S/ B/ E/ T/ N/ C | Pt100/Pt1000/ Ni100/Ni1000 | — |
| 4点入力 | FC6A-J4CH1Y FC6A-J4CH4Y | — | — | K/ J/ R/ S/ B/ E/ T/ N/ C | — | — |
| 8点入力 | FC6A-J8CU1 FC6A-J8CU4 | — | — | K/ J/ R/ S/ B/ E/ T/ N/ C | — | NTC/PTC |

■ アナログ出力モジュール

| 種類 | 形番 | 出力種別 | |
|------|------------------------|----------------|---------------|
| | | 電圧 | 電流 |
| 2点出力 | FC6A-K2A1 FC6A-K2A4 | 0~10V/-10~+10V | 0~20mA/4~20mA |
| 4点出力 | FC6A-K4A1 FC6A-K4A4 | 0~10V/-10~+10V | 0~20mA/4~20mA |

■ アナログ入出力混合モジュール

| 種類 | 形番 | 入力種別 | | | | 出力種別 | |
|-----------|----------------------------|--------------------|-------------------|------------------------------|-------------------------------|--------------------|-------------------|
| | | 電圧 | 電流 | 熱電対 | 測温抵抗体 | 電圧 | 電流 |
| 4点入力、2点出力 | FC6A-L06A1 FC6A-L06A4 | 0~10V/ -10~+10V | 0~20mA/ 4~20mA | — | — | — | — |
| | | — | — | — | — | 0~10V/ -10~+10V | 0~20mA/ 4~20mA |
| 2点入力、1点出力 | FC6A-L03CN1 FC6A-L03CN4 | 0~10V/ -10~+10V | 0~20mA/ 4~20mA | K/ J/ R/ S/ B/ E/ T/ N/ C | Pt100/Pt1000/ Ni100/Ni1000 | — | — |
| | | — | — | — | — | 0~10V/ -10~+10V | 0~20mA/ 4~20mA |

ハードウェアのバージョン番号の確認方法

アナログI/Oモジュールのハードウェアのバージョン番号は、アナログI/Oモジュール本体の側面に記載されています。バージョンの違いにより性能や機能が異なりますので、必ずバージョン番号を確認したうえで使用してください。

S/N:XXXXX-XXXXX
IDEC CORPORATION

V100
バージョン番号

● デジタルI/Oモジュール

HG2J HG1J HG5G-V HG4G-V HG4G HG3G-V HG3G HG2G-V HG2G-5F HG2G-5T HG1G HG1P

増設モジュールとして取り付けできるIDEC製PLC MICROSmartのデジタルI/Oモジュールは、次のとおりです。

■ デジタル入力モジュール

○：対応、×：非対応

| 種類 | 形番 | 端子 | 外形寸法図 (縦×横×高さ (mm)) | 消費電流 (mA) | | HG5G/4G/3G/ 2G-V形 | HG4G/3G形 | HG2G-5F形 |
|---------|-------------|----------------------|---------------------------|-----------|-----|----------------------|----------|----------|
| | | | | 5V | 24V | | | |
| 8点AC入力 | FC4A-N08A11 | 着脱式ねじ締 め端子台 | 90.0×23.5×70.0 | 25 | 0 | × | ○ | ○ |
| 8点DC入力 | FC4A-N08B1 | | 90.0×23.5×70.0 | 25 | 0 | × | ○ | ○ |
| 16点DC入力 | FC4A-N16B1 | | 90.0×23.5×70.0 | 40 | 0 | × | ○ | ○ |
| 16点DC入力 | FC4A-N16B3 | MILコネクタ | 90.0×17.6×70.0 | 35 | 0 | × | ○ | ○ |
| 32点DC入力 | FC4A-N32B3 | | 90.0×29.7×70.0 | 65 | 0 | × | ○ | ○ |
| 8点AC入力 | FC6A-N08A11 | 着脱式ねじ締 め端子台 | 90.0×23.6×73.0 | 40 | 0 | ○ | ○ | ○ |
| 8点DC入力 | FC6A-N08B1 | | 90.0×23.6×73.0 | 30 | 0 | ○ | ○ | ○ |
| 16点DC入力 | FC6A-N16B1 | | 90.0×23.6×73.0 | 40 | 0 | ○ | ○ | ○ |
| 16点DC入力 | FC6A-N16B3 | MILコネクタ | 90.0×17.6×73.0 | 40 | 0 | ○ | ○ | ○ |
| 32点DC入力 | FC6A-N32B3 | | 90.0×30.2×73.0 | 65 | 0 | ○ | ○ | ○ |
| 8点AC入力 | FC6A-N08A14 | 着脱式 プッシュイン 端子台 | 90.0×23.6×73.0 | 40 | 0 | ○ | ○ | ○ |
| 8点DC入力 | FC6A-N08B4 | | 90.0×23.6×73.0 | 30 | 0 | ○ | ○ | ○ |
| 16点DC入力 | FC6A-N16B4 | | 90.0×23.6×73.0 | 40 | 0 | ○ | ○ | ○ |

■ デジタル出力モジュール

○：対応、×：非対応

| 種類 | 形番 | 端子 | 外形寸法図 (縦×横×高さ (mm)) | 消費電流 (mA) | | HG5G- V形 | HG4G/ 3G/2G- V形 | HG4G/ 3G形 | HG2G- 5F形 |
|----------------|------------|----------------------|---------------------------|--------------|-----|-------------|-----------------------|--------------|--------------|
| | | | | 5V | 24V | | | | |
| 8点リレー出力 | FC4A-R081 | 着脱式ねじ締 め端子台 | 90.0×23.5×70.0 | 30 | 40 | × | × | ○ | ○ |
| 16点リレー出力 | FC4A-R161 | | 90.0×23.5×70.0 | 45 | 75 | × | × | ○ | ○ |
| 8点トランジスタシンク出力 | FC4A-T08K1 | | 90.0×23.5×70.0 | 10 | 20 | × | × | ○ | ○ |
| 8点トランジスタソース出力 | FC4A-T08S1 | | 90.0×23.5×70.0 | 10 | 20 | × | × | ○ | ○ |
| 16点トランジスタシンク出力 | FC4A-T16K3 | MILコネクタ | 90.0×17.6×70.0 | 10 | 40 | × | × | ○ | ○ |
| 16点トランジスタソース出力 | FC4A-T16S3 | | 90.0×17.6×70.0 | 10 | 40 | × | × | ○ | ○ |
| 32点トランジスタシンク出力 | FC4A-T32K3 | | 90.0×29.7×70.0 | 20 | 70 | × | × | ○ | ○ |
| 32点トランジスタソース出力 | FC4A-T32S3 | | 90.0×29.7×70.0 | 20 | 70 | × | × | ○ | ○ |
| 8点リレー出力 | FC6A-R081 | 着脱式ねじ締 め端子台 | 90.0×23.6×73.0 | 35 | 50 | ○ | ○ | ○ | ○ |
| 16点リレー出力 | FC6A-R161 | | 90.0×23.6×73.0 | 50 | 100 | × | ○ | ○ | ○ |
| 8点トランジスタシンク出力 | FC6A-T08K1 | | 90.0×23.6×73.0 | 25 | 15 | ○ | ○ | ○ | ○ |
| 8点トランジスタソース出力 | FC6A-T08P1 | | 90.0×23.6×73.0 | 25 | 15 | ○ | ○ | ○ | ○ |
| 16点トランジスタシンク出力 | FC6A-T16K1 | | 90.0×23.6×73.0 | 30 | 25 | ○ | ○ | ○ | ○ |
| 16点トランジスタソース出力 | FC6A-T16P1 | | 90.0×23.6×73.0 | 30 | 25 | ○ | ○ | ○ | ○ |
| 16点トランジスタシンク出力 | FC6A-T16K3 | MILコネクタ | 90.0×17.6×73.0 | 30 | 25 | ○ | ○ | ○ | ○ |
| 16点トランジスタソース出力 | FC6A-T16P3 | | 90.0×17.6×73.0 | 30 | 25 | ○ | ○ | ○ | ○ |
| 32点トランジスタシンク出力 | FC6A-T32K3 | | 90.0×30.2×73.0 | 45 | 50 | ○ | ○ | ○ | ○ |
| 32点トランジスタソース出力 | FC6A-T32P3 | | 90.0×30.2×73.0 | 45 | 50 | ○ | ○ | ○ | ○ |
| 8点リレー出力 | FC6A-R084 | 着脱式 プッシュイン 端子台 | 90.0×23.6×73.0 | 35 | 50 | ○ | ○ | ○ | ○ |
| 16点リレー出力 | FC6A-R164 | | 90.0×23.6×73.0 | 50 | 100 | × | ○ | ○ | ○ |
| 8点トランジスタシンク出力 | FC6A-T08K4 | | 90.0×23.6×73.0 | 25 | 15 | ○ | ○ | ○ | ○ |
| 8点トランジスタソース出力 | FC6A-T08P4 | | 90.0×23.6×73.0 | 25 | 15 | ○ | ○ | ○ | ○ |
| 16点トランジスタシンク出力 | FC6A-T16K4 | | 90.0×23.6×73.0 | 30 | 25 | ○ | ○ | ○ | ○ |
| 16点トランジスタソース出力 | FC6A-T16P4 | | 90.0×23.6×73.0 | 30 | 25 | ○ | ○ | ○ | ○ |

■ デジタル入出力混合モジュール

○：対応、×：非対応

| 種類 | 形番 | 端子 | 外形寸法図 (縦×横×高さ (mm)) | 消費電流 (mA) | | HG5G/4G/ 3G/2G-V 形 | HG4G/3G 形 | HG2G-5F 形 |
|-----------------|-------------|----------------------|---------------------------|--------------|-----|--------------------------|--------------|--------------|
| | | | | 5V | 24V | | | |
| 4点DC入力、4点リレー出力 | FC4A-M08BR1 | 着脱式ねじ締め端子台 | 90.0×23.5×70.0 | 25 | 20 | × | ○ | ○ |
| 16点DC入力、8点リレー出力 | FC4A-M24BR2 | 直付け端子台 | 90.0×39.1×70.0 | 65 | 45 | × | ○ | ○ |
| 4点DC入力、4点リレー出力 | FC6A-M08BR1 | 着脱式ねじ締め端子台 | 90.0×23.6×73.0 | 30 | 25 | ○ | ○ | ○ |
| 16点DC入力、8点リレー出力 | FC6A-M24BR1 | | 90.0×39.2×73.0 | 55 | 50 | ○ | ○ | ○ |
| 4点DC入力、4点リレー出力 | FC6A-M08BR4 | 着脱式 プッシュイン 端子台 | 90.0×23.6×73.0 | 30 | 25 | ○ | ○ | ○ |
| 16点DC入力、8点リレー出力 | FC6A-M24BR4 | | 90.0×39.2×73.0 | 55 | 50 | ○ | ○ | ○ |

● 増設モジュール取り付け時の制限事項

HG2J HG1J **HG5G-V** **HG4G-V** **HG4G** **HG3G-V** **HG3G** **HG2G-V** **HG2G-5F** HG2G-5T HG1G HG1P

- ・FC6A形用の増設モジュールとFC4A形用の増設モジュールは混在できません。
- ・増設モジュールの取り付けおよび取り外しの前に、必ずMICRO/Iと増設モジュールの電源を切ってください。
- ・増設モジュールは、オプションの増設モジュール取付用金具（別売品）で固定してください。
取付用金具の選定については、上表に記載の各モジュールの外形寸法（横）を確認してください。
- ・増設モジュールを2台以上取り付ける場合は、次の制限値に注意してください。

| 機種 | 接続台数 | 2台以上取付け時 横寸法合算値 | 5V電流合算値 | 24V電流合算値 |
|---------------------|------|--------------------|---------|----------|
| HG5G-V形 | 最大4台 | 93.0mm以下 | 130mA以下 | 50mA以下 |
| HG4G/3G-V形、HG4G/3G形 | 最大4台 | 93.0mm以下 | 130mA以下 | 150mA以下 |
| HG2G-V形、HG2G-5F形 | 最大2台 | 70.0mm以下 | 130mA以下 | 150mA以下 |

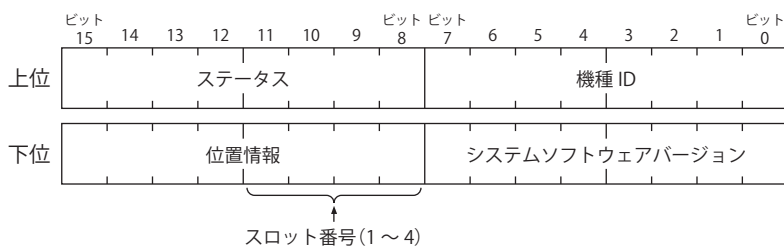
● 増設モジュール スロット情報

HG2J HG1J **HG5G-V** **HG4G-V** **HG4G** **HG3G-V** **HG3G** **HG2G-V** **HG2G-5F** HG2G-5T HG1G HG1P



MICRO/Iに取り付けた増設モジュールの形番、種類、システムソフトウェアのバージョンをWindO/I-NV4で確認できません。詳細は、WindO/I-NV4ユーザーズマニュアルの「第29章 [増設モジュール情報] ダイアログボックス」を参照してください。

増設モジュールの機種情報をHMI 特殊データレジスタ（LSD270～277）に書き込みます。割り当ての詳細は次のとおりです。



| 上位 | 下位 | 内容 |
|--------|--------|-----------------|
| LSD270 | LSD271 | 増設モジュール スロット1情報 |
| LSD272 | LSD273 | 増設モジュール スロット2情報 |
| LSD274 | LSD275 | 増設モジュール スロット3情報 |
| LSD276 | LSD277 | 増設モジュール スロット4情報 |

■ ステータス

| ステータス | | 内容 |
|-------|-----------|--|
| 16進 | 2進 | |
| 0x00 | 0000 0000 | 正常 |
| 0x81 | 1000 0001 | 通信エラー（増設モジュールとMICRO/I間の通信で、異常が発生） |
| 0x82 | 1000 0010 | 不明な機器の検出 |
| 0x83 | 1000 0011 | 機器設定エラー（機器が接続されていないか、プロジェクトで設定した機器と異なる機器に接続） |
| 0x84 | 1000 0100 | 機器書込みエラー（機器の動作設定に失敗） |

■ 機種ID

| 機種ID | | 形番 |
|------|-----------|--|
| 16進 | 2進 | |
| 0x00 | 0000 0000 | FC6A-N16B1, FC6A-N16B4, FC6A-N16B3 |
| 0x01 | 0000 0001 | FC6A-R161, FC6A-R164, FC6A-T16K1, FC6A-T16K4, FC6A-T16P1, FC6A-T16P4, FC6A-T16K3, FC6A-T16P3 |
| 0x02 | 0000 0010 | FC6A-N32B3 |
| 0x03 | 0000 0011 | FC6A-T32K3, FC6A-T32P3 |
| 0x04 | 0000 0100 | FC6A-N08B1, FC6A-N08B4, FC6A-N08A11, FC6A-N08A14 |
| 0x05 | 0000 0101 | FC6A-R081, FC6A-R084, FC6A-T08K1, FC6A-T08K4, FC6A-T08P1, FC6A-T08P4 |
| 0x06 | 0000 0110 | FC6A-M08BR1, FC6A-M08BR4 |
| 0x07 | 0000 0111 | FC6A-M24BR1, FC6A-M24BR4 |
| 0x20 | 0010 0000 | FC6A-J2C1, FC6A-J2C4 |
| 0x21 | 0010 0001 | FC6A-J4A1, FC6A-J4A4 |
| 0x22 | 0010 0010 | FC6A-J8A1, FC6A-J8A4 |
| 0x23 | 0010 0011 | FC6A-K2A1, FC6A-K2A4 |
| 0x24 | 0010 0100 | FC6A-K4A1, FC6A-K4A4 |
| 0x25 | 0010 0101 | FC6A-L06A1, FC6A-L06A4 |
| 0x26 | 0010 0110 | FC6A-L03CN1, FC6A-L03CN4 |
| 0x27 | 0010 0111 | FC6A-J4CN1, FC6A-J4CN4 |
| 0x28 | 0010 1000 | FC6A-J8CU1, FC6A-J8CU4 |
| 0x2B | 0010 1011 | FC6A-J4CH1Y, FC6A-J4CH4Y |
| 0xFF | 1111 1111 | 未接続 |

■ システム ソフトウェア バージョン

機器内に書き込まれたシステム ソフトウェアのバージョンが表示されます。

1.3 増設モジュールの動作

増設モジュールは、スイッチ部品、命令部品、またはスクリプトなどで制御できます。用途に応じて、処理の優先順位を考慮した設定が必要です。



MICRO/Iを運転モードから他のモードに切り替えたとき、増設モジュールの出力端子の状態は次のとおりです。

デジタルI/Oモジュール： 出力オフ

アナログI/Oモジュール： ハイインピーダンス

■ 表示処理優先

表示処理や部品処理を優先します。

部品の操作や画面の切り替えなどの速度を優先する場合に適しています。

スイッチ部品、命令部品、またはスクリプトなど、定周期スクリプト以外で、入力（#I、#D、LEX）および出力（#Q、#D、LEY）へ、読み出しや書き込みをしてください。

ただし、画面のスキャン時間が描画処理や通信処理によって変化するため、増設モジュールを制御するタイミングが画面のスキャン時間によって変化します。

そのため、表示処理に時間がかかると制御処理も比例して時間がかかり、入力の遅延時間が長くなります。

■ 制御処理優先

制御処理を優先します。

部品の操作が少なく、データ処理などが多い画面に適しています。

定周期スクリプトで、入力（#I、#D、LEX）および出力（#Q、#D、LEY）へ、読み出しや書き込みをしてください。

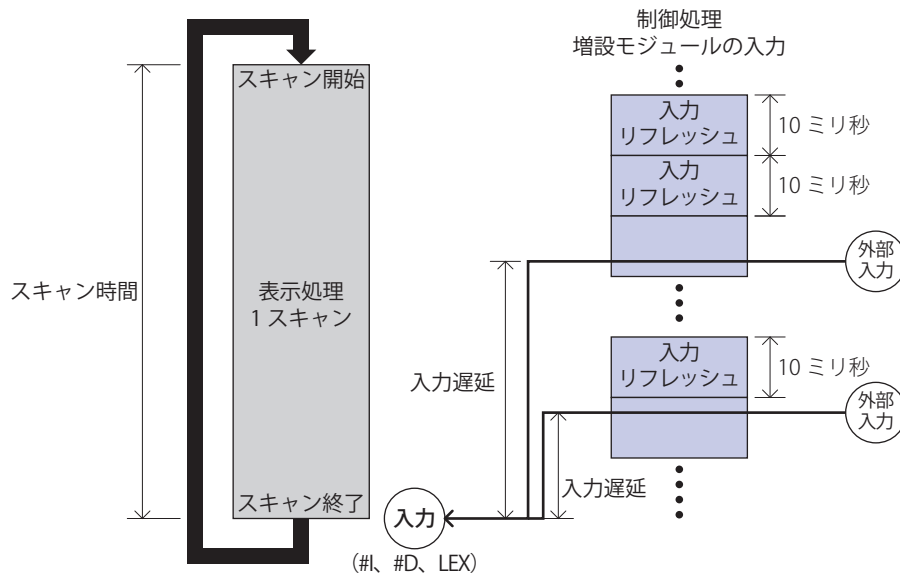
定周期スクリプトの設定については、WindO/I-NV4ユーザーズマニュアルの「第4章 [増設モジュール] タブ」を参照してください。増設モジュールと連動して動作する定周期スクリプトを使用し、画面のスキャン時間に関係なく、一定周期で入出力を制御します。



定周期スクリプトに設定された入出力の処理は定周期で取り込み、定周期スクリプト以外の入出力はスキャン終了で取り込みます。同じデバイス アドレスを使用した場合、それぞれのタイミングで入力を取り込み、出力を更新します。

● 表示処理優先の動作

外部から入力があった場合



■ 表示処理

画面に配置した部品を上から下まで順番に処理します。この処理を1スキャンとします。スキャンが終了すると先頭に戻り、次のスキャンを開始します。1スキャンの時間は、部品の数や種類、設定内容などによって変化します。

■ 入力リフレッシュ

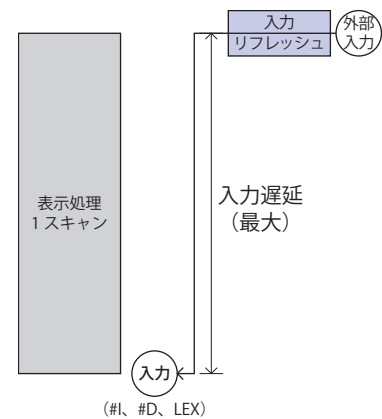
画面のスキャンとは関係なく、10ミリ秒ごとに動作します。ただし、増設モジュールの入力は、画面のスキャン終了時に入力（#I、#D、LEX）に反映します。

■ 入力遅延

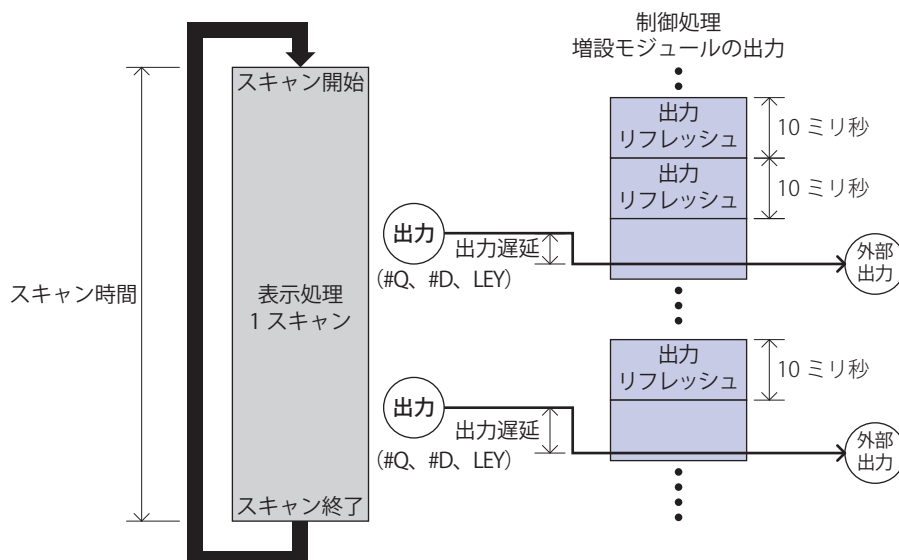
外部から増設モジュールに入力があった場合、入力（#I、#D、LEX）に反映するまでの遅延時間は、次のとおりです。
 最小：5ミリ秒
 最大：15ミリ秒+1スキャン時間（HMI 特殊データレジスタLSD4）
 表示処理に時間がかかるほど、遅延時間が長くなります。



スキャン開始直後に入力リフレッシュが実行されると、画面のスキャン終了時に増設モジュールの入力を反映するため、約1スキャンの待ち時間が発生し、入力遅延が最大になります。



外部に出力する場合



■ 出力リフレッシュ

画面のスキャンとは関係なく、10ミリ秒ごとに動作します。
出力（#Q、#D、LEY）を増設モジュールに反映します。

■ 出力遅延

出力（#Q、#D、LEY）を増設モジュールから出力するまでの遅延時間は、次のとおりです。

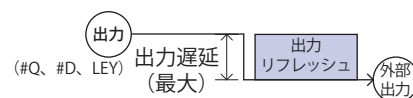
最小：1ミリ秒

最大：11ミリ秒

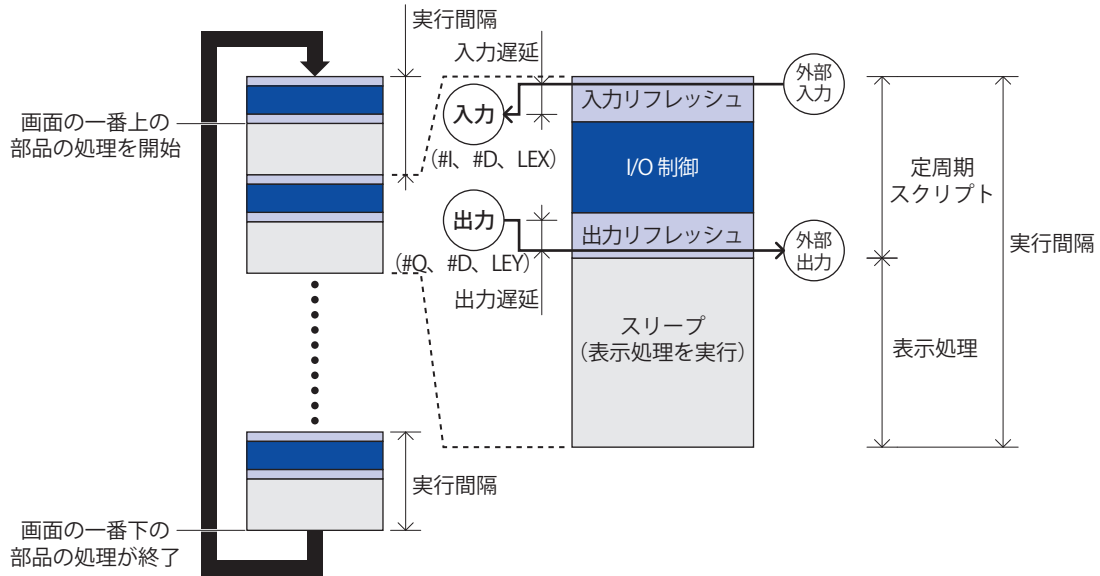
表示処理の時間には影響しません。



出力リフレッシュの動作時間11ミリ秒が出力遅延の最大になります。



● 制御処理優先の動作



■ 入力リフレッシュ

増設モジュールの入力を入力 (#I、#D、LEX) に反映します。



HG5G/4G/3G/2G-V形は入力リフレッシュの際に出力リフレッシュも行います。

■ 入力遅延

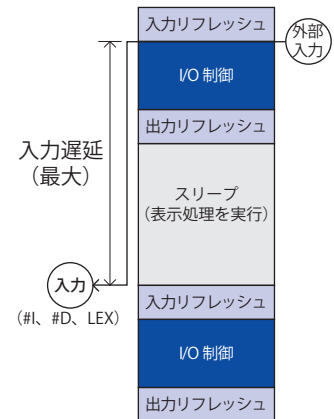
増設モジュールの入力を入力 (#I、#D、LEX) に反映するまで遅延が発生します。遅延時間は、次のとおりです。

最小：5ミリ秒

最大：5ミリ秒+実行間隔



入力リフレッシュ終了直後に増設モジュールに入力があつたとき、次の周期の入力リフレッシュまで入力 (#I、#D、LEX) への反映を待つため入力遅延が最大になります。



■ I/O制御

定周期スクリプトとして設定したスクリプトを実行します。

■ 出力リフレッシュ

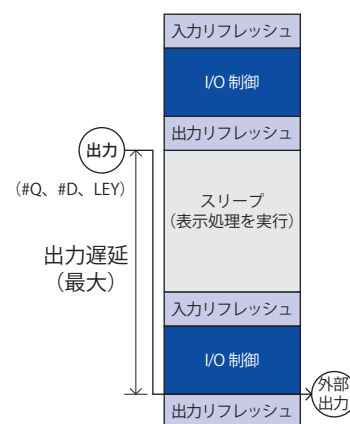
出力 (#Q、#D、LEY) を増設モジュールに出力します。

■ 出力遅延

出力（#Q、#D、LEY）を増設モジュールから出力するまでの遅延時間は、最小1ミリ秒、最大1ミリ秒+実行間隔となります。



出力リフレッシュ終了直後に増設モジュールに出力したとき、次の周期の出力リフレッシュまで出力（#Q、#D、LEY）への反映を待つため出力遅延が最大になります。



■ 定周期スクリプト

入力リフレッシュ、I/O制御（設定したスクリプト）、出力リフレッシュの3つの処理を合わせて定周期スクリプトと呼びます。定周期スクリプトの設定については、WindO/I-NV4ユーザーズマニュアルの「第4章 [増設モジュール] タブ」を参照してください。



- 定周期スクリプトでは、内部デバイスのみ使用できます。
- 定周期スクリプトの実行に実際にかかった時間は、HMI特殊データレジスタLSD 38（現在値×ミリ秒）、LSD 39（最大値×ミリ秒）、LSD 40（最小値×ミリ秒）に格納します。
- 定周期スクリプトでLINE 関数、RECTANGLE 関数、CIRCLE 関数は使用できません。

■ スリープ

実行間隔で設定した時間から、定周期スクリプトで使用する時間を引いた時間をスリープと呼びます。この時間に表示処理を実行します。

■ 実行間隔

定周期スクリプト（入力リフレッシュ+I/O制御+出力リフレッシュ）と表示処理（スリープ）を1周期として、実行間隔と呼びます。設定した一定の実行間隔ごとに、定周期スクリプトを実行します。



I/O制御には遅延が発生します。実行間隔を設定する場合は、遅延時間を考慮してください。
例えば、外部入力を100ミリ秒以内に取り込む必要がある場合は、遅延時間を考慮して実行間隔を80ミリ秒に設定してください。



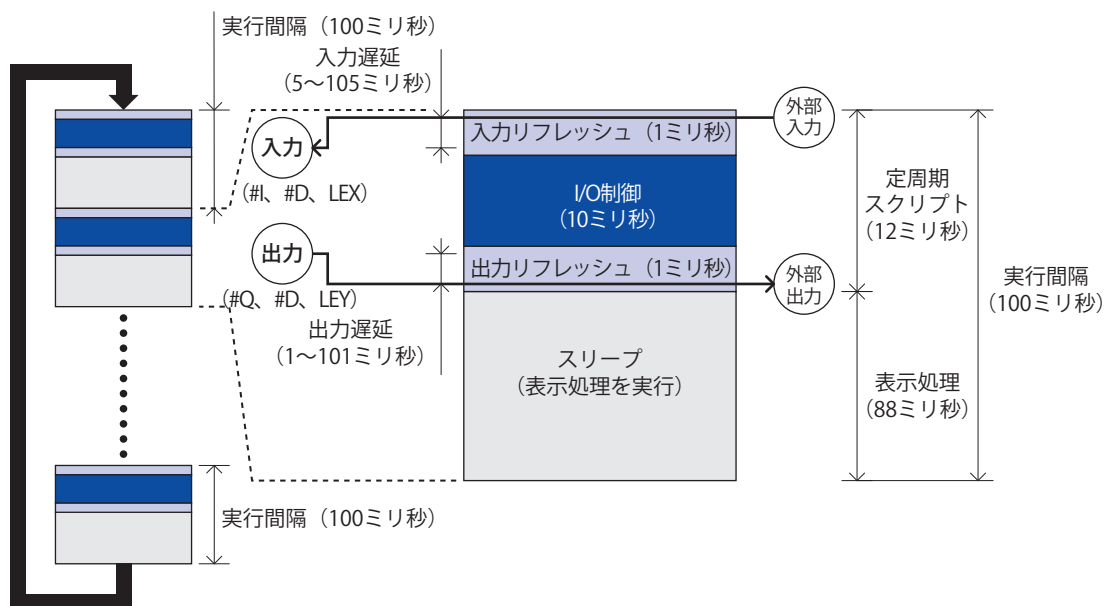
- 定周期スクリプトにかかる時間が設定した実行間隔の1/2より長くなるときは、実行間隔の時間を長くし、定周期スクリプトにかかる時間が実行間隔の1/2を超えないように自動調整します。このとき、HMI特殊データレジスタLSD 53にエラー番号7を格納します。
- 定周期スクリプトの実行時間が3000ミリ秒を超えると、定周期スクリプトを中断し、出力リフレッシュを実行します。その後、スリープになり、次の実行周期になると、定周期スクリプトを実行します。このとき、HMI特殊データレジスタLSD 53にエラー番号6を格納します。

■ 表示処理

定周期スクリプトのスリープ中にのみ、画面に配置した部品を上から下まで順番に処理します。次の定周期スクリプトを開始すると表示処理を中断し、スリープになると表示処理の続きを実行します。画面の一番下の部品まで処理が終了すると、画面の一番上の部品に戻り処理を開始します。

動作例

- ・実行間隔：100ミリ秒
 - ・入力リフレッシュ：1ミリ秒
 - ・I/O制御：10ミリ秒
 - ・出力リフレッシュ：1ミリ秒
- の場合



定周期スクリプトの実行時間は $1+10+1=12$ ミリ秒となりますので、正常に動作します。

入力遅延は5~105ミリ秒、出力遅延は1~101ミリ秒となります。

スリープ時間は $100-12=88$ ミリ秒となりますので、1周期ごとに88ミリ秒ずつ表示処理を実行します。

2 アナログI/Oモジュール

HG2J HG1J HG5G-V HG4G-V HG4G HG3G-V HG3G HG2G-V HG2G-5F HG2G-5T HG1G HG1P

2.1 アナログI/Oモジュールの概要

MICRO/Iでは、電圧や電流、温度といったアナログデータを直接扱うことができるアナログI/Oモジュールを用意しています。アナログ入出力点数と動作モードの違いにより、10種類のアナログI/Oモジュールがあり、MICRO/Iの背面に接続して使用できます。アナログI/Oモジュールの入力は電圧、電流、熱電対、測温抵抗体およびサーミスタに対応し、出力は電圧と電流に対応しています。アナログI/Oモジュールを使用するには、[モジュール構成] ダイアログボックスでの設定が必要です。設定方法については、WindO/I-NV4ユーザーズマニュアルの「第4章 [モジュール構成] ダイアログボックス」を参照してください。アナログI/Oモジュールのパラメータ設定の詳細は、2-13ページ「2.2 アナログI/Oモジュールのパラメータ設定」を参照してください。

2.2 アナログI/Oモジュールのパラメータ設定

アナログI/Oモジュールのパラメータ設定はチャンネルごとに行います。アナログI/Oモジュールの機種および入出力のタイプによって、設定するパラメータが異なります。[アナログモジュール設定] ダイアログボックスでアプリケーションに応じたパラメータを設定してください。

設定方法については、WindO/I-NV4ユーザーズマニュアルの「第4章 [モジュール構成] ダイアログボックス」を参照してください。

● アナログ入力タイプ

アナログ入力モジュールおよびアナログ入出力混合モジュールのアナログ入力の設定には、次のパラメータがあります。

○：対応、×：非対応

| パラメータ | FC6A-J2C1 FC6A-J2C4 | FC6A-J4A1 FC6A-J4A4 | FC6A-J8A1 FC6A-J8A4 | FC6A-J4CN1 FC6A-J4CN4 | FC6A-J4CH1Y FC6A-J4CH4Y | FC6A-J8CU1 FC6A-J8CU4 | FC6A-L06A1 FC6A-L06A4 | FC6A-L03CN1 FC6A-L03CN4 |
|--------------|------------------------|------------------------|------------------------|--------------------------|----------------------------|--------------------------|--------------------------|----------------------------|
| 動作モード | ○ | ○ | ○ | ○ | ○ | ○ | ○ | ○ |
| データ形式 | ○ | ○ | ○ | ○ | ○ | ○ | ○ | ○ |
| 最小値、最大値 | ○ | ○ | ○ | ○ | ○ | ○ | ○ | ○ |
| フィルタ | ○ | ○ | ○ | ○ | ○ | ○ | ○ | ○ |
| サンプリング 時間 | ○ | ○ | ○ | ○ | ○ | ○ | ○ | ○ |
| サーミスタ設定 | × | × | × | × | × | ○ | × | × |
| データ | ○ | ○ | ○ | ○ | ○ | ○ | ○ | ○ |
| ステータス | ○ | ○ | ○ | ○ | ○ | ○ | ○ | ○ |

アナログモジュール設定 (スロット 1)

形番 FC6A-J8CU1

割り付け: #D 0000 #D 0000-#D 0015

| チャンネル | フィルタ (ms) | サンプリング時間 | 動作モード | データ形式 | RO | TO | B | 最小値 | 最大値 | データ | ステータス |
|-------|-----------|-----------------------|----------|---------|----|----|---|-----|-------|---------|---------|
| AI0 | | 0 10 ⁻⁴ ms | Kタイプ熱電対 | バイナリデータ | | | | 100 | 10000 | #D 0000 | #D 0001 |
| AI1 | | 0 10 ⁻⁴ ms | NTCサーミスタ | バイナリデータ | 0 | 0 | 0 | 100 | 10000 | #D 0002 | #D 0003 |
| AI2 | | | 未使用 | | | | | | | #D 0004 | #D 0005 |
| AI3 | | | 未使用 | | | | | | | #D 0006 | #D 0007 |
| AI4 | | | 未使用 | | | | | | | #D 0008 | #D 0009 |
| AI5 | | | 未使用 | | | | | | | #D 0010 | #D 0011 |
| AI6 | | | 未使用 | | | | | | | #D 0012 | #D 0013 |
| AI7 | | | 未使用 | | | | | | | #D 0014 | #D 0015 |

デバイス割り付け OK キャンセル

■ 動作モード

アナログI/Oモジュールの機種によって設定できる動作モードが異なります。使用するシステムに応じてアナログI/Oモジュールを選択し、動作モードを設定してください。動作モードとは、測定するアナログ入力の種類です。アナログ入力の動作モードには、次の24種類があります。

○：対応、×：非対応

| 動作モード | FC6A-J2C1 FC6A-J2C4 | FC6A-J4A1 FC6A-J4A4 | FC6A-J8A1 FC6A-J8A4 | FC6A-J4CN1 FC6A-J4CN4 | FC6A-J4CH1Y FC6A-J4CH4Y | FC6A-J8CU1 FC6A-J8CU4 | FC6A-L06A1 FC6A-L06A4 | FC6A-L03CN1 FC6A-L03CN4 |
|-----------------------|------------------------|------------------------|------------------------|--------------------------|----------------------------|--------------------------|--------------------------|----------------------------|
| 未使用※1 | ○ | ○ | ○ | ○ | ○ | ○ | ○ | ○ |
| 0~10V DC | ○ | ○ | ○ | ○ | × | × | ○ | ○ |
| -10~+10V DC | ○ | ○ | ○ | ○ | × | × | ○ | ○ |
| 0~20mA DC | ○ | ○ | ○ | ○ | × | × | ○ | ○ |
| 4~20mA DC | ○ | ○ | ○ | ○ | × | × | ○ | ○ |
| Kタイプ熱電対 | × | × | × | ○ | ○ | ○ | × | ○ |
| Jタイプ熱電対 | × | × | × | ○ | ○ | ○ | × | ○ |
| Rタイプ熱電対 | × | × | × | ○ | ○ | ○ | × | ○ |
| Sタイプ熱電対 | × | × | × | ○ | ○ | ○ | × | ○ |
| Bタイプ熱電対 | × | × | × | ○ | ○ | ○ | × | ○ |
| Eタイプ熱電対 | × | × | × | ○ | ○ | ○ | × | ○ |
| Tタイプ熱電対 | × | × | × | ○ | ○ | ○ | × | ○ |
| Nタイプ熱電対 | × | × | × | ○ | ○ | ○ | × | ○ |
| Cタイプ熱電対 | × | × | × | ○ | ○ | ○ | × | ○ |
| Pt100型 | × | × | × | ○ | × | × | × | ○ |
| Pt1000型 | × | × | × | ○ | × | × | × | ○ |
| Ni100型 | × | × | × | ○ | × | × | × | ○ |
| Ni1000型 | × | × | × | ○ | × | × | × | ○ |
| NTCサーミスタ | × | × | × | × | × | ○ | × | × |
| PTCサーミスタ | × | × | × | × | × | ○ | × | × |
| PTCサーミスタ (しきい値) ※2 | × | × | × | × | × | ○ | × | × |
| 抵抗値測定 | × | × | × | × | × | ○ | × | × |
| 拡張 0 ~ 20mA DC | × | × | ○ | × | × | × | × | × |
| 拡張 4 ~ 20mA DC | × | × | ○ | × | × | × | × | × |

※1 未使用に設定されたチャンネルはスキャンされません。
回路は「動作モード」で「0~10V DC」を選択した場合と同じ設定となります。
未使用に設定されたチャンネルのアナログデータ格納用データレジスタには常に0が書き込まれます。

※2 詳細は、2-22ページ「PTCサーミスタ（しきい値）」を参照してください。

■ データ形式

設定したデータ形式でアナログ入力値を扱うことができます。アナログ入力へのデータ形式には、次の7種類があります。

○：対応、×：非対応

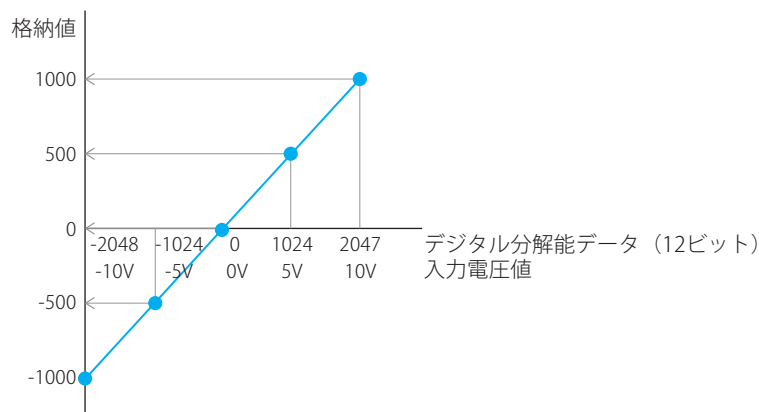
| データ形式 | FC6A-J2C1 | FC6A-J4A1 | FC6A-J8A1 | FC6A-J4CN1 | FC6A-J4CH1Y | FC6A-J8CU1 | FC6A-L06A1 | FC6A-L03CN1 |
|-----------------|-----------|-----------|-----------|------------|-------------|------------|------------|-------------|
| | FC6A-J2C4 | FC6A-J4A4 | FC6A-J8A4 | FC6A-J4CN4 | FC6A-J4CH4Y | FC6A-J8CU4 | FC6A-L06A4 | FC6A-L03CN4 |
| バイナリデータ※1 | ○ | ○ | ○ | ○ | ○ | ○ | ○ | ○ |
| 任意指定※1 | ○ | ○ | ○ | ○ | ○ | ○ | ○ | ○ |
| 摂氏 (°C) ※2 | × | × | × | ○ | ○ | ○ | × | ○ |
| 華氏 (°F) ※2 | × | × | × | ○ | ○ | ○ | × | ○ |
| 抵抗 (Ω) ※3 | × | × | × | × | × | ○ | × | × |
| バイナリデータ (16ビット) | × | × | ○※4 | × | × | × | × | × |
| 任意指定 (16ビット) | × | × | ○※4 | × | × | × | × | × |

任意指定

アナログ入力値を12ビットまたは16ビットの分解能で、指定した最小値および最大値の範囲 (-32768 ~ 32767) のデジタル値へスケール変換し、データレジスタに格納します。

ただし、[動作モード] で“PTCサーミスタ (しきい値)”を選択した場合、最小値および最大値の範囲は100~10000になります。

例) デジタル分解能データが12ビット、入力電圧値の範囲がDC-10~-+10V、最小値が-1000、最大値が1000の場合



※1 FC6A-J8A1、FC6A-J8A4の場合のみ、“バイナリデータ (12ビット)”、“任意指定 (12ビット)”と表示されます。

※2 [動作モード] が熱電対、測温抵抗体または“NTCサーミスタ”の場合のみ設定できます。

※3 FC6A-J8CU1、FC6A-J8CU4で [動作モード] が“PTCサーミスタ”または“抵抗値測定”の場合は“抵抗 (Ω)”となります。

※4 “バイナリデータ (16ビット)”、“任意指定 (16ビット)”は、次のバージョンで使用できます。

FC6A-J8A1、FC6A-J8A4：ハードウェアのバージョン200以降 (2-2ページ「ハードウェアのバージョン番号の確認方法」を参照してください。)

上記バージョン以外のFC6A-J8A1、FC6A-J8A4に“バイナリデータ (16ビット)”、または“任意指定 (16ビット)”を設定した場合、エラーとなり、“バイナリデータ (12ビット)”として動作します。

■ 最小値、最大値

[最小値]、[最大値] は設定された [動作モード] と [データ形式] によって決定します。[データ] には、[最小値] と [最大値] に応じた値が格納されます。

各動作モード、データ形式に対応する最小値、最大値は次のとおりです。

| 動作モード | データ形式 | | | | | | |
|--------------------|--------------|--------------|-------------|-------------|-----------|-----------------|--------------|
| | バイナリデータ※1 | 任意指定※1※2 | 摂氏 (°C) | 華氏 (°F) | 抵抗 (Ω) | バイナリデータ (16ビット) | 任意指定 (16ビット) |
| 0~10V DC | 0~65535 | -32768~32767 | — | — | — | 0~65535 | -32768~32767 |
| -10~+10V DC | -32768~32767 | -32768~32767 | — | — | — | -32768~32767 | -32768~32767 |
| 0~20mA DC | 0~65535 | -32768~32767 | — | — | — | 0~65535 | -32768~32767 |
| 4~20mA DC | 0~65535 | -32768~32767 | — | — | — | 0~65535 | -32768~32767 |
| Kタイプ熱電対 | 0~65535 | -32768~32767 | -2000~13000 | -3280~23720 | — | — | — |
| Jタイプ熱電対 | 0~65535 | -32768~32767 | -2000~10000 | -3280~18320 | — | — | — |
| Rタイプ熱電対 | 0~65535 | -32768~32767 | 0~17600 | 320~32000 | — | — | — |
| Sタイプ熱電対 | 0~65535 | -32768~32767 | 0~17600 | 320~32000 | — | — | — |
| Bタイプ熱電対 | 0~65535 | -32768~32767 | 0~18200 | 320~33080 | — | — | — |
| Eタイプ熱電対 | 0~65535 | -32768~32767 | -2000~8000 | -3280~14720 | — | — | — |
| Tタイプ熱電対 | 0~65535 | -32768~32767 | -2000~4000 | -3280~7520 | — | — | — |
| Nタイプ熱電対 | 0~65535 | -32768~32767 | -2000~13000 | -3280~23720 | — | — | — |
| Cタイプ熱電対 | 0~65535 | -32768~32767 | 0~23150 | 320~41990 | — | — | — |
| Pt100型 | 0~65535 | -32768~32767 | -2000~8500 | -3280~15620 | — | — | — |
| Pt1000型 | 0~65535 | -32768~32767 | -2000~6000 | -3280~11120 | — | — | — |
| Ni100型 | 0~65535 | -32768~32767 | -600~1800 | -760~3560 | — | — | — |
| Ni1000型 | 0~65535 | -32768~32767 | -600~1800 | -760~3560 | — | — | — |
| NTCサーミスタ | 0~65535 | -32768~32767 | -900~1500 | -1300~3020 | — | — | — |
| PTCサーミスタ | 0~65535 | -32768~32767 | — | — | 100~10000 | — | — |
| PTCサーミスタ (しきい値) ※3 | 100~10000 | 100~10000 | — | — | — | — | — |
| 抵抗値測定 | 0~65535 | -32768~32767 | — | — | 100~32000 | — | — |
| 拡張 0 ~ 20mA DC | 0~4095 | -32768~32767 | — | — | — | 0~65535 | -32768~32767 |
| 拡張 4 ~ 20mA DC | 0~4095 | -32768~32767 | — | — | — | 0~65535 | -32768~32767 |

※1 FC6A-J8A1、FC6A-J8A4の場合のみ、“バイナリデータ (12ビット) ”、“任意指定 (12ビット) ”と表示されます。

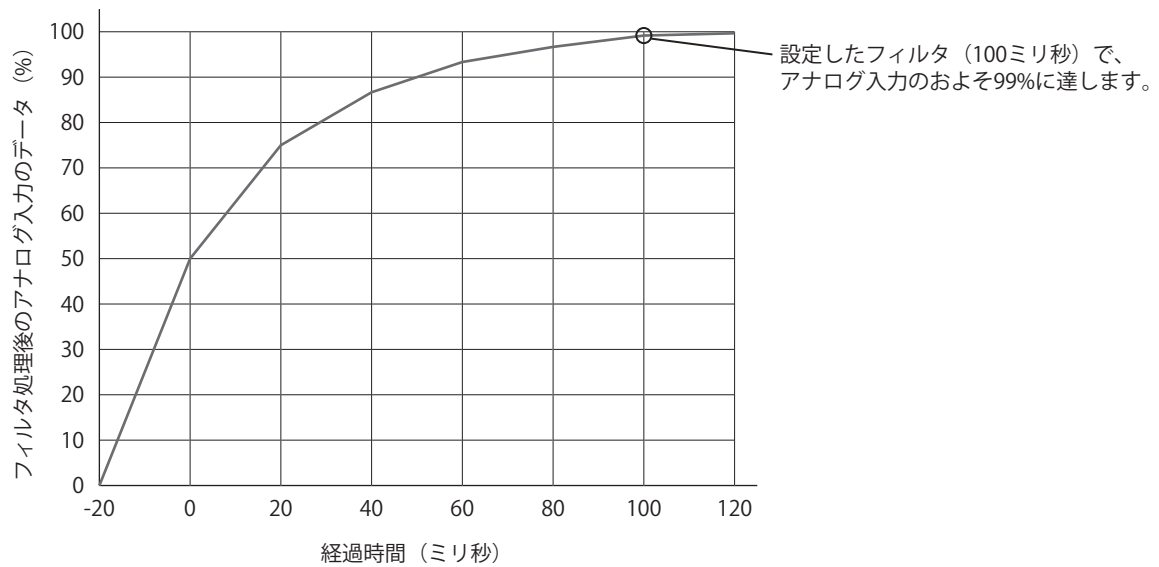
※2 [データ形式] で“任意指定”を設定した場合のみ、[最小値] および [最大値] を-32768~32767の範囲で設定できます。ただし、[動作モード] に“PTCサーミスタ (しきい値) ”を設定した場合、[最小値] および [最大値] の範囲は100~10000になります。“任意指定”については、2-16ページ「任意指定」を参照してください。

※3 詳細は、2-22ページ「PTCサーミスタ (しきい値)」を参照してください。

■ フィルタ

アナログ入力を、設定したフィルタでアナログ入力のおよそ99%に達するようにフィルタ処理します。フィルタを設定することで、アナログ入力の急激な変動を低減できますが、フィルタを大きくするとアナログ入力の変化に対する追従が遅くなります。フィルタはチャンネルごとに設定する必要があります。

例) 入力フィルタ



| フィルタ | 内容 |
|-------------|---|
| 0ミリ秒 | フィルタ処理はありません。 |
| 50~50000ミリ秒 | アナログ入力のフィルタを50ミリ秒刻みで設定できます。 指定したフィルタにアナログ入力の99%に達するようにフィルタ処理します。 |

■ サンプルング時間

サンプルング時間ごとにアナログ値をデジタル値に変換します。アナログI/Oモジュールによっては、サンプルング時間の設定を変更できる機種もあります。

| 機種 | 動作モード | サンプルング時間 |
|----------------------------|-------------------|------------------------------|
| FC6A-J2C1 FC6A-J2C4 | 0~10V DC | 1ミリ秒 |
| | -10~+10V DC | 1ミリ秒 |
| | 0~20mA DC | 1ミリ秒 |
| | 4~20mA DC | 1ミリ秒 |
| FC6A-J4A1 FC6A-J4A4 | 0~10V DC | 1ミリ秒または10ミリ秒 |
| | -10~+10V DC | 1ミリ秒または10ミリ秒 |
| | 0~20mA DC | 1ミリ秒または10ミリ秒 |
| | 4~20mA DC | 1ミリ秒または10ミリ秒 |
| FC6A-J8A1 FC6A-J8A4 | 0~10V DC | 1ミリ秒または10ミリ秒 |
| | -10~+10V DC | 1ミリ秒または10ミリ秒 |
| | 0~20mA DC | 1ミリ秒または10ミリ秒 |
| | 4~20mA DC | 1ミリ秒または10ミリ秒 |
| | 拡張0~20mA DC | 1ミリ秒または10ミリ秒 |
| | 拡張4~20mA DC | 1ミリ秒または10ミリ秒 |
| FC6A-J4CN1 FC6A-J4CN4 | 0~10V DC | 100ミリ秒または10ミリ秒 |
| | -10~+10V DC | 100ミリ秒または10ミリ秒 |
| | 0~20mA DC | 100ミリ秒または10ミリ秒 |
| | 4~20mA DC | 100ミリ秒または10ミリ秒 |
| | 熱電対 | 104ミリ秒 |
| | 測温抵抗体 | 104ミリ秒 |
| FC6A-J4CH1Y FC6A-J4CH4Y | 熱電対 | 120ミリ秒または30ミリ秒※ ¹ |
| FC6A-J8CU1 FC6A-J8CU4 | 熱電対 | 104ミリ秒 |
| | NTCサーミスタ、PTCサーミスタ | 104ミリ秒 |
| | PTCサーミスタ（しきい値） | 104ミリ秒 |
| | 抵抗値測定 | 104ミリ秒 |
| FC6A-L06A1 FC6A-L06A4 | 0~10V DC | 1ミリ秒または10ミリ秒 |
| | -10~+10V DC | 1ミリ秒または10ミリ秒 |
| | 0~20mA DC | 1ミリ秒または10ミリ秒 |
| | 4~20mA DC | 1ミリ秒または10ミリ秒 |
| FC6A-L03CN1 FC6A-L03CN4 | 0~10V DC | 100ミリ秒または10ミリ秒 |
| | -10~+10V DC | 100ミリ秒または10ミリ秒 |
| | 0~20mA DC | 100ミリ秒または10ミリ秒 |
| | 4~20mA DC | 100ミリ秒または10ミリ秒 |
| | 熱電対 | 104ミリ秒 |
| | 測温抵抗体 | 104ミリ秒 |

※1 [サンプルング時間] を30ミリ秒に設定した場合、商用電源ノイズ（50/60Hzノイズ）の影響を受けやすくなり、入力値の変動が大きくなる場合があります。入力値の変動が大きい場合、[サンプルング時間] を120ミリ秒に変更してください。

■ サーミスタ設定

FC6A-J8CU1、FC6A-J8CU4の「動作モード」で“NTCサーミスタ”を選択した場合のみ、次のパラメータを設定する必要があります。

| パラメータ | 内容 | 設定範囲 |
|-------|----------------------------|--------------|
| R0 | "T0"°Cにおけるサーミスタの抵抗値 (Ω) ※1 | 0~65535 |
| T0 | 温度 (°C) ※1 | -32768~32767 |
| B | サーミスタのB定数※1 | -32768~32767 |

NTCサーミスタは温度が上昇すると、抵抗値が減少する特性のセンサ素子です。アナログI/Oモジュールはサーミスタの抵抗値を測定し、上記3つのパラメータから温度を算出します。

測定可能なNTCサーミスタの抵抗範囲は100Ω~200000Ωです。

算出可能な温度範囲は-90°C~150°Cです。

上記範囲に収まるようなNTCサーミスタを使用してください。

■ データ

データとは、入力されたアナログ値をサンプリング時間でデジタル値に変換したデータのことです。

「ステータス」が“0”以外の場合のデータは保証されません。「動作モード」に“PTCサーミスタ（しきい値）”を選択した場合については、2-22ページ「PTCサーミスタ（しきい値）」を参照してください。

■ ステータス

「データ」のステータスがデータレジスタに書き込まれます。

| ステータス | 内容 |
|----------|------------------------------|
| 0 | 正常動作中 |
| 1 | データ変換中 |
| 2 | 初期化中 |
| 3 | パラメータ設定エラー |
| 4 | ハード異常（外部電源供給エラー） |
| 5 | 配線異常（上限範囲エラー） |
| 6 | 配線異常（下限範囲エラー） |
| 7 | リザーブ |
| 8 | アナログ入力値が20mAより大きく、上限値以下の場合※2 |
| 9 | アナログ入力値が下限値以上で4mAより小さい場合※3 |
| 10~65535 | リザーブ |

※1 使用されるサーミスタに記載されている情報です。

※2 「動作モード」が“拡張0~20mA DC”または“拡張4~20mA DC”のみ

※3 「動作モード」が“拡張4~20mA DC”のみ

アナログ入力値の範囲エラー（ステータス：5,6）

アナログ入力値が次の上限値を超えると上限範囲エラー、下限値を下回ると下限範囲エラーになります。

| 動作モード | 下限値 | 上限値 |
|----------------|------------------------------|-----------------------------|
| 0~10V DC | -0.2V | 10.2V |
| -10~+10V DC | -10.4V | 10.4V |
| 0~20mA DC | -0.4mA | 20.4mA |
| 4~20mA DC | 3.68mA | 20.32mA |
| Kタイプ熱電対 | -200.0℃ | 1300.0℃ |
| Jタイプ熱電対 | -200.0℃ | 1000.0℃ |
| Rタイプ熱電対 | 0.0℃ | 1760.0℃ |
| Sタイプ熱電対 | 0.0℃ | 1760.0℃ |
| Bタイプ熱電対 | 0.0℃ | 1820.0℃ |
| Eタイプ熱電対 | -200.0℃ | 800.0℃ |
| Tタイプ熱電対 | -200.0℃ | 400.0℃ |
| Nタイプ熱電対 | -200.0℃ | 1300.0℃ |
| Cタイプ熱電対 | 0.0℃ | 2315.0℃ |
| Pt100型 | -200.0℃ | 850.0℃ |
| Pt1000型 | -200.0℃ | 600.0℃ |
| Ni100型 | -60.0℃ | 180.0℃ |
| Ni1000型 | -60.0℃ | 180.0℃ |
| NTCサーミスタ | -90.0℃または200kΩ ^{※1} | 150.0℃または100Ω ^{※2} |
| PTCサーミスタ | 100Ω | 10kΩ |
| PTCサーミスタ（しきい値） | 100Ω | 10kΩ |
| 抵抗値測定 | 100Ω | 32kΩ |
| 拡張0~20mA DC | -0.4mA | 23.54mA |
| 拡張4~20mA DC | 1.20mA | 23.17mA |

※1 200kΩ以上の抵抗値を接続した場合、下限範囲エラーとなります。

※2 100Ω以下の抵抗値を接続した場合、上限範囲エラーとなります。

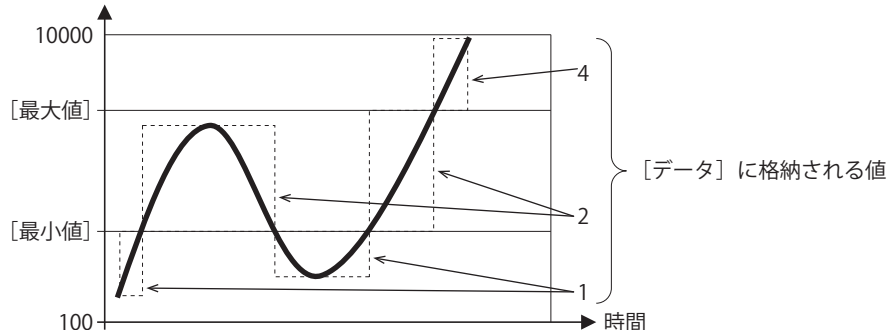
PTCサーミスタ（しきい値）

PTCサーミスタ（しきい値）について説明します。

PTCサーミスタの抵抗値と「最小値」、「最大値」に応じた値が「データ」に格納されます。

PTCサーミスタの抵抗値と「最小値」、「最大値」、「データ」の関係は、次のとおりです。

PTCサーミスタの抵抗値（Ω）

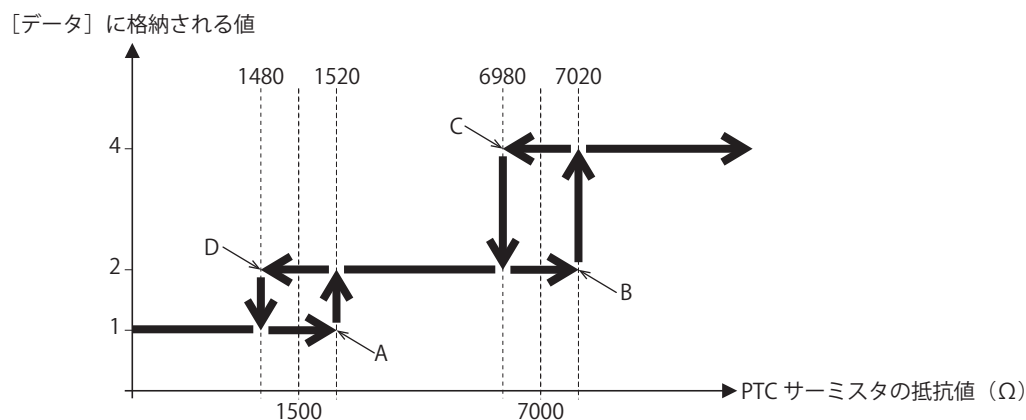


- 「データ」に格納される値：1 「最小値」 > PTCサーミスタの抵抗値
「データ」に格納される値：2 「最小値」 ≤ PTCサーミスタの抵抗値 ≤ 「最大値」
「データ」に格納される値：4 「最大値」 < PTCサーミスタの抵抗値

PTCサーミスタの抵抗値が「最小値」、「最大値」と一致した場合の動作については、次の「ヒステリシス」を参照してください。

ヒステリシス

設定した「最小値」、「最大値」に対して±20Ωのヒステリシスを持っています。例えば、「最小値」を1500、「最大値」を7000と設定した場合、次のような動作を示します。



- A： PTCサーミスタの抵抗値が1520Ω以上になると、「データ」の値が1から2になる
B： PTCサーミスタの抵抗値が7020Ωを超えると、「データ」の値が2から4になる
C： PTCサーミスタの抵抗値が6980Ω以下になると、「データ」の値が4から2になる
D： PTCサーミスタの抵抗値が1480Ω未満になると、「データ」の値が2から1になる



「最小値」、「最大値」を設定する際、その差が41以上になるように設定ください。「最小値」、「最大値」の差が40以下の場合、「ステータス」にステータス3（パラメータ設定エラー）が格納されます。

ステータスの挙動

PTCサーミスタの抵抗値が範囲外の場合、「ステータス」に以下の値が格納されます。

PTCサーミスタの抵抗値が100Ω未満の場合、ステータス6（配線異常（下限範囲エラー））

PTCサーミスタの抵抗値が10000Ωより大きい場合、ステータス5（配線異常（上限範囲エラー））

● アナログ出力タイプ

アナログ出力モジュールおよびアナログ入出力混合モジュールのアナログ出力の設定には、次のパラメータがあります。

○：対応、×：非対応

| パラメータ | FC6A-K2A1 FC6A-K2A4 | FC6A-K4A1 FC6A-K4A4 | FC6A-L06A1 FC6A-L06A4 | FC6A-L03CN1 FC6A-L03CN4 |
|---------|------------------------|------------------------|--------------------------|----------------------------|
| 動作モード | ○ | ○ | ○ | ○ |
| データ形式 | ○ | ○ | ○ | ○ |
| 最小値、最大値 | ○ | ○ | ○ | ○ |
| データ | ○ | ○ | ○ | ○ |
| ステータス | ○ | ○ | ○ | ○ |

アナログモジュール設定 (スロット1)

形番: FC6A-K4A1

割り付けDR: #D 0000 #D 0000-#D 0007

| チャンネル | フィルタ (ms) | サンプリング時間 | 動作モード | データ形式 | 最小値 | 最大値 | データ | ステータス |
|-------|-----------|----------|-----------|---------|-----|------|---------|---------|
| AQ0 | | | 4~20mA DC | バイナリデータ | 0 | 4095 | #D 0000 | #D 0001 |
| AQ1 | | | 未使用 | | | | #D 0002 | #D 0003 |
| AQ2 | | | 未使用 | | | | #D 0004 | #D 0005 |
| AQ3 | | | 未使用 | | | | #D 0006 | #D 0007 |

デバイス割付 OK キャンセル

■ 動作モード



注意

アナログ出力の動作モードを誤って設定して動作させた場合、アナログ出力モジュールやアナログ入出力混合モジュールに接続した機器を破壊してしまうことがあります。アナログ出力の動作モードは十分に注意して設定してください。

アナログI/Oモジュールの機種によって設定できる動作モードが異なります。使用するシステムに応じてアナログI/Oモジュールを選択し、動作モードを設定してください。アナログ出力の動作モードには、次の5種類があります。

○：対応、×：非対応

| 動作モード | FC6A-K2A1 FC6A-K2A4 | FC6A-K4A1 FC6A-K4A4 | FC6A-L06A1 FC6A-L06A4 | FC6A-L03CN1 FC6A-L03CN4 |
|-------------|------------------------|------------------------|--------------------------|----------------------------|
| 未使用※1 | ○ | ○ | ○ | ○ |
| 0~10V DC | ○ | ○ | ○ | ○ |
| -10~+10V DC | ○ | ○ | ○ | ○ |
| 0~20mA DC | ○ | ○ | ○ | ○ |
| 4~20mA DC | ○ | ○ | ○ | ○ |

※1 “未使用”に設定されたチャンネルはスキャンされません。常に0Vを出力します。回路は「動作モード」で“0~10V DC”を選択した場合と同じ設定となります。

■ データ形式

設定したデータ形式でアナログ出力値を扱うことができます。アナログ出力のデータ形式には、次の2種類があります。

○：対応、×：非対応

| データ形式 | FC6A-K2A1 FC6A-K2A4 | FC6A-K4A1 FC6A-K4A4 | FC6A-L06A1 FC6A-L06A4 | FC6A-L03CN1 FC6A-L03CN4 |
|----------|------------------------|------------------------|--------------------------|----------------------------|
| バイナリ データ | ○ | ○ | ○ | ○ |
| 任意指定 | ○ | ○ | ○ | ○ |

■ 最小値、最大値

データレジスタに書き込まれた値をアナログ出力します。書き込みできる値の [最小値]、[最大値] は設定された [動作モード] と [データ形式] によって決定します。[最小値] または [最大値] を超える値を設定した場合はパラメータ設定エラーとなります。各動作モード、データ形式に対応する最小値、最大値は次の通りです。

| 動作モード | データ形式 | |
|-------------|------------|--------------|
| | バイナリ データ | 任意指定※1 |
| 0~10V DC | 0~4095 | -32768~32767 |
| -10~+10V DC | -2048~2047 | -32768~32767 |
| 0~20mA DC | 0~4095 | -32768~32767 |
| 4~20mA DC | 0~4095 | -32768~32767 |

■ データ

[動作モード]、[データ形式]、[最小値]、[最大値] で設定したアナログ出力のデータがデータレジスタに書き込まれます。[ステータス] が“0”以外の場合の実際のアナログ出力値は保証されません。ただし、[動作モード] が“-10~+10V DC”の場合、0Vを出力します。

■ ステータス

[データ] のステータスがデータレジスタに書き込まれます。

| ステータス | 内容 |
|---------|-------------------|
| 0 | 正常動作中 |
| 1 | リザーブ |
| 2 | 初期化中 |
| 3 | パラメータ設定エラー |
| 4 | ハード異常 (外部電源供給エラー) |
| 5~65535 | リザーブ |

※1 [データ形式] で“任意指定”を設定した場合のみ、[最小値] および [最大値] を設定することができます。[最小値] および [最大値] は-32768~32767の範囲内で設定してください。

● 制御レジスタ

[割付DR] でアナログI/Oモジュールの各パラメータを書き込まれるデバイスとして、データレジスタを設定します。

| チャンネル | フィルタ (ms) | サンプリング時間 | 動作モード | データ形式 | RO | TO | B | 最小値 | 最大値 | データ | ステータス |
|-------|-----------|----------|----------|---------|----|----|---|-----|-------|---------|---------|
| AI0 | | 0.104ms | Kタイプ熱電対 | バイナリデータ | | | | 100 | 10000 | #D 0000 | #D 0001 |
| AI1 | | 0.104ms | NTCサーミスタ | バイナリデータ | 0 | 0 | 0 | 100 | 10000 | #D 0002 | #D 0003 |
| AI2 | | | 未使用 | | | | | | | #D 0004 | #D 0005 |
| AI3 | | | 未使用 | | | | | | | #D 0006 | #D 0007 |
| AI4 | | | 未使用 | | | | | | | #D 0008 | #D 0009 |
| AI5 | | | 未使用 | | | | | | | #D 0010 | #D 0011 |
| AI6 | | | 未使用 | | | | | | | #D 0012 | #D 0013 |
| AI7 | | | 未使用 | | | | | | | #D 0014 | #D 0015 |

設定されたデータレジスタを先頭に複数ワードを占有します。アナログI/Oモジュールの機種によって、占有するデータレジスタのワード数が異なります。

制御レジスタには、データおよびステータスのみ書き込まれます。

| 占有データレジスタ (ワード) | | | | | |
|------------------------|------------------------|------------------------|--------------------------|----------------------------|--------------------------|
| FC6A-J2C1 FC6A-J2C4 | FC6A-J4A1 FC6A-J4A4 | FC6A-J8A1 FC6A-J8A4 | FC6A-J4CN1 FC6A-J4CN4 | FC6A-J4CH1Y FC6A-J4CH4Y | FC6A-J8CU1 FC6A-J8CU4 |
| 4 | 8 | 16 | 8 | 8 | 16 |

| 占有データレジスタ (ワード) | | | |
|------------------------|------------------------|--------------------------|----------------------------|
| FC6A-K2A1 FC6A-K2A4 | FC6A-K4A1 FC6A-K4A4 | FC6A-L06A1 FC6A-L06A4 | FC6A-L03CN1 FC6A-L03CN4 |
| 4 | 8 | 12 | 6 |

2.3 デバイスアドレスの割り付け

● アナログ入力モジュール

アナログ入力モジュールのデバイスアドレスの割り付けは、次のとおりです。

| チャンネル | パラメータ | R/W | FC6A-J2C1 FC6A-J2C4 | FC6A-J4A1 FC6A-J4A4 | FC6A-J8A1 FC6A-J8A4 | FC6A-J4CN1 FC6A-J4CN4 | FC6A-J4CH1Y FC6A-J4CH4Y | FC6A-J8CU1 FC6A-J8CU4 |
|-------|-------|-----|------------------------|------------------------|------------------------|--------------------------|----------------------------|--------------------------|
| 番号 | | | アドレス番号 | アドレス番号 | アドレス番号 | アドレス番号 | アドレス番号 | アドレス番号 |
| CH0 | データ | R | +0 | +0 | +0 | +0 | +0 | +0 |
| | ステータス | R | +1 | +1 | +1 | +1 | +1 | +1 |
| CH1 | データ | R | +2 | +2 | +2 | +2 | +2 | +2 |
| | ステータス | R | +3 | +3 | +3 | +3 | +3 | +3 |
| CH2 | データ | R | — | +4 | +4 | +4 | +4 | +4 |
| | ステータス | R | — | +5 | +5 | +5 | +5 | +5 |
| CH3 | データ | R | — | +6 | +6 | +6 | +6 | +6 |
| | ステータス | R | — | +7 | +7 | +7 | +7 | +7 |
| CH4 | データ | R | — | — | +8 | — | — | +8 |
| | ステータス | R | — | — | +9 | — | — | +9 |
| CH5 | データ | R | — | — | +10 | — | — | +10 |
| | ステータス | R | — | — | +11 | — | — | +11 |
| CH6 | データ | R | — | — | +12 | — | — | +12 |
| | ステータス | R | — | — | +13 | — | — | +13 |
| CH7 | データ | R | — | — | +14 | — | — | +14 |
| | ステータス | R | — | — | +15 | — | — | +15 |



R/Wは、Read (リード) /Write (ライト) の略で、R/Wは読み出しおよび書き込みができます。Rは読み出し専用です。

● アナログ出力モジュール

アナログ出力モジュールのデバイスアドレスの割り付けは、次のとおりです。

| チャンネル | パラメータ | R/W | FC6A-K2A1 FC6A-K2A4 | FC6A-K4A1 FC6A-K4A4 |
|-------|-------|-----|------------------------|------------------------|
| 番号 | | | アドレス番号 | アドレス番号 |
| CH0 | データ | R/W | +0 | +0 |
| | ステータス | R | +1 | +1 |
| CH1 | データ | R/W | +2 | +2 |
| | ステータス | R | +3 | +3 |
| CH2 | データ | R/W | — | +4 |
| | ステータス | R | — | +5 |
| CH3 | データ | R/W | — | +6 |
| | ステータス | R | — | +7 |



R/Wは、Read (リード) /Write (ライト) の略で、R/Wは読み出しおよび書き込みができます。Rは読み出し専用です。

● アナログ入出力混合モジュール

アナログ入出力混合モジュールのデバイスアドレスの割り付けは、次のとおりです。

| チャンネル | パラメータ | R/W | FC6A-L06A1 FC6A-L06A4 | | FC6A-L03CN1 FC6A-L03CN4 | |
|-------|-------|-----|--------------------------|--------|----------------------------|--------|
| | | | 入出力 | アドレス番号 | 入出力 | アドレス番号 |
| CH0 | データ | R | 入力 | +0 | 入力 | +0 |
| | ステータス | R | | +1 | | +1 |
| CH1 | データ | R | | +2 | | +2 |
| | ステータス | R | | +3 | | +3 |
| CH2 | データ | R | | +4 | 出力 | +4 |
| | ステータス | R | | +5 | | +5 |
| CH3 | データ | R | | +6 | - | - |
| | ステータス | R | | +7 | - | - |



R/W は、Read (リード) /Write (ライト) の略で、R/W は読み出しおよび書き込みができます。R は読み出し専用です。

3 デジタルI/Oモジュール

HG2J HG1J HG5G-V HG4G-V HG4G HG3G-V HG3G HG2G-V HG2G-5F HG2G-5T HG1G HG1P

3.1 デジタルI/Oモジュールの使用方法

デジタルI/Oモジュールの入力ポートおよび出力ポートは次のデバイスアドレスに割り付けられます。デバイス名および記号は、機種によって異なります。

| 形番 | デバイス名 | 記号 |
|-------------------|--------|-----|
| HG5G/4G/3G/2G-V形 | 増設入力 | #I |
| | 増設出力 | #Q |
| HG4G/3G形、HG2G-5F形 | デジタル入力 | LEX |
| | デジタル出力 | LEY |

入出力ポートの状態監視や制御には、この増設入力（#I）および増設出力（#Q）、デジタル入力（LEX）およびデジタル出力（LEY）を使用します。



コントロールデバイスを入力する場合は、記号（デバイスタイプ）の前に「#」を入力してください。また、デバイスモニタでは、記号の前に「#」が表示されます。

例) I100を設定する場合

#I100

増設入力（#I）および増設出力（#Q）、デジタル入力（LEX）およびデジタル出力（LEY）の累進数は8となります。アドレス番号はスロット1側から昇順に割り付けます。ただし、入出力ポートがそれぞれ4点のユニットの場合、アドレス番号0～3をこれらに割り当て、4～7は無効なアドレス番号として扱います。



デジタルI/Oモジュールの入出力ポートの状態監視や制御は、ワードデバイスの#WI、#WQ、WLEXおよびWLEYも使用できます。#WI、#WQ、WLEXおよびWLEYは、入出力ポートをまとめて制御するときに便利です。アドレス番号の割り付けについては、WindO/I-NV4ユーザーズマニュアルの「第35章 内部デバイス」を参照してください。

第3章 オプション

1 オプション品

1.1 HG2J形

| 品名 | 形番 | 内容 |
|------------------------|--------------|---|
| パネル取付 USB延長ケーブル | HG9Z-XCE11 | USBインターフェイス (Type-A) 用延長ケーブル 長さ：1m |
| PLC接続ケーブル | FC2A-KP1C | COM用接続ケーブル (対応機種：IDEC FC5A/4A形MICROSmart) 長さ：2.4m <コネクタ> 本体ユニット側：バラ線 接続機器側：Mini-DIN 8ピン |
| | HG9Z-XC275 | COM用接続ケーブル (対応機種：IDEC FC5A/4A形MICROSmart) 長さ：5m <コネクタ> 本体ユニット側：バラ線 接続機器側：Mini-DIN 8ピン |
| | FC6A-KC1C | COM用接続ケーブル (対応機種：IDEC FC6A形MICROSmart FC6A-C*****Eのみ) 長さ：5m <コネクタ> 本体ユニット側：バラ線 接続機器側：RJ45 |
| 表面保護フィルム ^{※1} | HG9Z-2D7PN05 | 5枚入り |

※1 UVカット効果はありません。

1.2 HG1J形

| 品名 | 形番 | 内容 |
|-----------------|--------------|--|
| パネル取付 USB延長ケーブル | HG9Z-XCE11 | USBインターフェイス (Type-A) 用延長ケーブル 長さ：1m |
| PLC接続ケーブル | FC2A-KP1C | COM用接続ケーブル (対応機種：IDEC FC5A/4A形MICROSmart) 長さ：2.4m <コネクタ> 本体ユニット側：バラ線 接続機器側：Mini-DIN 8ピン |
| | HG9Z-XC275 | COM用接続ケーブル (対応機種：IDEC FC5A/4A形MICROSmart) 長さ：5m <コネクタ> 本体ユニット側：バラ線 接続機器側：Mini-DIN 8ピン |
| | FC6A-KC1C | COM用接続ケーブル (対応機種：IDEC FC6A形MICROSmart FC6A-C*****Eのみ) 長さ：5m <コネクタ> 本体ユニット側：バラ線 接続機器側：RJ45 |
| 表面保護フィルム※1 | HG9Z-1E4PN05 | 5枚入り |
| UV表面保護フィルム※2 | FT9Z-1E4PN05 | 5枚入り |
| 電源端子用コネクタ | FT9Z-1X03V | 着脱式端子台3ピン (ライトアングルタイプ、プッシュインタイプ) 適合電線：AWG12~26 芯線種類：単線またはより線 被覆剥き長さ：12~13mm 適合フェルール端子： S3TL-H025-12WJ、S3TL-H034-12WT、S3TL-H05-14WA、S3TL-H075-14WW (IDEC製) H0,25/12 HBL、H0,34/12 TK、H0,5/14 OR、H0,75/14W (Weidmüller製) AI 0,25-8YE、AI 0,34-8TQ、AI 0,5-8WH、AI 0,75-8GY (Phoenix Contact製) |

※1 UVカット効果はありません。

※2 UVカット効果のある素材を採用していますが、屋外などの直射日光下での使用を保証するものではありません。

1.3 HG5G/4G/3G/2G-V形

○：対応、×：非対応

| 品名 | 形番 | 内容 | HG5G-V 形 | HG4G-V 形 | HG3G-V 形 | HG2G-V 形 |
|------------------------|------------|---|-------------|-------------|-------------|-------------|
| メンテナンス ケーブル | HG9Z-XCM42 | パソコン接続用 長さ：2m <コネクタ> 本体ユニット側：USB Mini-B パソコン側：USB Type-A | ○ | ○ | ○ | ○ |
| パネル取付 USB延長 ケーブル | HG9Z-XCE11 | USBインターフェイス (Type-A) 用延長ケーブル 長さ：1m | ○ | ○ | ○ | ○ |
| | HG9Z-XCE21 | USBインターフェイス (Mini-B) 用延長ケーブル 長さ：1m | ○ | ○ | ○ | ○ |
| PLC接続 ケーブル | FC2A-KP1C | COM用接続ケーブル(対応機種:IDEC FC5A/4A形MICROSmart) 長さ：2.4m <コネクタ> 本体ユニット側：バラ線 接続機器側：Mini-DIN 8ピン | ○ | ○ | ○ | ○ |
| | HG9Z-XC275 | COM用接続ケーブル(対応機種:IDEC FC5A/4A形MICROSmart) 長さ：5m <コネクタ> 本体ユニット側：バラ線 接続機器側：Mini-DIN 8ピン | ○ | ○ | ○ | ○ |
| | HG9Z-XC295 | COM用接続ケーブル(対応機種:IDEC FC5A/4A形MICROSmart) 通信方式：RS232C 長さ：5m <コネクタ> 本体ユニット側：D-sub 9ピン 接続機器側：Mini-DIN 8ピン | ○ | ○ | ○ | ○ |
| | FC6A-KC1C | COM用接続ケーブル (対応機種：IDEC FC6A形MICROSmart FC6A-C*****Eのみ) 長さ：5m <コネクタ> 本体ユニット側：バラ線 接続機器側：RJ45 | ○ | ○ | ○ | ○ |
| | FC6A-KC2C | COM用接続ケーブル (対応機種：IDEC FC6A形MICROSmart FC6A-C*****Eのみ) 通信方式：RS232C 長さ：5m <コネクタ> 本体ユニット側：D-sub 9ピン 接続機器側：RJ45 | ○ | ○ | ○ | ○ |
| | HG9Z-XC305 | 三菱FXシリーズ直結用 通信方式：RS422 長さ：5m <コネクタ> 本体ユニット側：D-sub 9ピン 接続機器側：Mini-DIN 8ピン | ○ | ○ | ○ | ○ |
| | HG9Z-XC315 | 三菱Qシリーズ直結用 通信方式：RS232C 長さ：5m <コネクタ> 本体ユニット側：D-sub 9ピン 接続機器側：Mini-DIN 6ピン | ○ | ○ | ○ | ○ |

○：対応、×：非対応

| 品名 | 形番 | 内容 | HG5G-V 形 | HG4G-V 形 | HG3G-V 形 | HG2G-V 形 |
|------------------|---------------|--|-------------|-------------|-------------|-------------|
| 表面保護 シート※1 | HG9Z-5DFPN01 | HG5G-V形用1枚入り | ○ | × | × | × |
| | HG9Z-4DCPN02 | HG4G-V形用2枚入り | × | ○ | × | × |
| | HG9Z-3DA2PN02 | HG3G-VA形用2枚入り | × | × | ○ | × |
| | HG9Z-3D8PN02 | HG3G-V8形用2枚入り | × | × | ○ | × |
| | HG9Z-2D5PN05 | HG2G-V形用5枚入り | × | × | × | ○ |
| 保護カバー | HG9Z-2E2PN03 | HG2G-V形用パネル面全面を覆う保護カバー 3枚入り | × | × | × | ○ |
| 増設モジュール 取付用金具 | HG9Z-XJ3PN05 | 増設モジュールを本体ユニットの背面に取付けるための金具セット（Sサイズ）5個入り 増設モジュール横寸法合算値が17.6～41.1mmの場合に対応可能 | ○ | ○ | ○ | ○ |
| | HG9Z-XJ4PN05 | 増設モジュールを本体ユニットの背面に取付けるための金具セット（Lサイズ）5個入り 増設モジュール横寸法合算値が47.0～69.4mmの場合に対応可能 | ○ | ○ | ○ | ○ |
| | HG9Z-XJ5PN05 | 増設モジュールを本体ユニットの背面に取付けるための金具セット（XLサイズ）5個入り 増設モジュール横寸法合算値が70.5～93.0mmの場合に対応可能 | ○ | ○ | ○ | × |

※1 UVカット効果のある素材を採用していますが、屋外などの直射日光下での使用を保証するものではありません。

1.4 HG4G/3G形、HG2G-5F形

○：対応、×：非対応

| 品名 | 形番 | 内容 | HG4G形 | HG3G形 | HG2G-5F形 |
|----------------|------------|---|-------|-------|----------|
| メンテナンスケーブル | HG9Z-XCM42 | パソコン接続用 長さ：2m <コネクタ> 本体ユニット側：USB Mini-B パソコン側：USB Type-A | ○ | ○ | ○ |
| パネル取付USB延長ケーブル | HG9Z-XCE11 | USBインターフェイス (Type-A) 用延長ケーブル 長さ：1m | ○ | ○ | ○ |
| | HG9Z-XCE21 | USBインターフェイス (Mini-B) 用延長ケーブル 長さ：1m | ○ | ○ | ○ |
| PLC接続ケーブル | FC2A-KP1C | COM用接続ケーブル (対応機種：IDEC FC5A/4A形MICROSmart) 長さ：2.4m <コネクタ> 本体ユニット側：バラ線 接続機器側：Mini-DIN 8ピン | ○ | ○ | ○ |
| | HG9Z-XC275 | COM用接続ケーブル (対応機種：IDEC FC5A/4A形MICROSmart) 長さ：5m <コネクタ> 本体ユニット側：バラ線 接続機器側：Mini-DIN 8ピン | ○ | ○ | ○ |
| | HG9Z-XC295 | COM用接続ケーブル (対応機種：IDEC FC5A/4A形MICROSmart) 通信方式：RS232C 長さ：5m <コネクタ> 本体ユニット側：D-sub 9ピン 接続機器側：Mini-DIN 8ピン | ○ | ○ | ○ |
| | FC6A-KC1C | COM用接続ケーブル (対応機種：IDEC FC6A形MICROSmart FC6A-C*****Eのみ) 長さ：5m <コネクタ> 本体ユニット側：バラ線 接続機器側：RJ45 | ○ | ○ | ○ |
| | FC6A-KC2C | COM用接続ケーブル (対応機種：IDEC FC6A形MICROSmart FC6A-C*****Eのみ) 通信方式：RS232C 長さ：5m <コネクタ> 本体ユニット側：D-sub 9ピン 接続機器側：RJ45 | ○ | ○ | ○ |
| | HG9Z-XC305 | 三菱 FXシリーズ直結用 通信方式：RS422 長さ：5m <コネクタ> 本体ユニット側：D-sub 9ピン 接続機器側：Mini-DIN 8ピン | ○ | ○ | ○ |
| | HG9Z-XC315 | 三菱 Qシリーズ直結用 通信方式：RS232C 長さ：5m <コネクタ> 本体ユニット側：D-sub 9ピン 接続機器側：Mini-DIN 6ピン | ○ | ○ | ○ |

○：対応、×：非対応

| 品名 | 形番 | 内容 | HG4G形 | HG3G形 | HG2G-5F形 |
|---------------------|-----------------|--|-------|-------|----------|
| コネクタ変換ケーブル | HG9Z-XCT11 | D-sub 25ピンから9ピンへの変換ケーブル (HG4F/3F/2F形からHG4G/3G形、HG2G-5F形への置換え用) 長さ：16cm | ○ | ○ | ○ |
| 表面保護シート※1 | HG9Z-4DCPN02 | HG4G形用2枚入り | ○ | × | × |
| | HG9Z-3DA2PN02 | HG3G-A形用2枚入り | × | ○ | × |
| | HG9Z-3D8PN02 | HG3G-8形用2枚入り | × | ○ | × |
| | HG9Z-2D5PN05 | HG2G-5F/-5T形用5枚入り | × | × | ○ |
| 保護カバー | HG9Z-2E2PN03 | HG2G-5F/-5T形用パネル面全面を覆う保護カバー 3枚入り | × | × | ○ |
| メモ리카ード | HG9Z-XMS2 | SDメモ리카ード (2GB、Class6) | ○ | ○ | ○ |
| 増設モジュール取付用金具 | HG9Z-XJ3PN05 | 増設モジュールを本体ユニットの背面に取付けるための金具セット (Sサイズ) 5個入り 増設モジュール横寸法合算値が17.6~41.1mmの場合に対応可能 | ○ | ○ | ○ |
| | HG9Z-XJ4PN05 | 増設モジュールを本体ユニットの背面に取付けるための金具セット (Lサイズ) 5個入り 増設モジュール横寸法合算値が47.0~69.4mmの場合に対応可能 | ○ | ○ | ○ |
| | HG9Z-XJ5PN05 | 増設モジュールを本体ユニットの背面に取付けるための金具セット (XLサイズ) 5個入り 増設モジュール横寸法合算値が70.5~93.0mmの場合に対応可能 | ○ | ○ | × |
| 入出力モジュール用L字形端子台コネクタ | HG9Z-PMT10LPN02 | MICROSmart入出力モジュール用 (10極) 2個入り | ○ | ○ | ○ |
| | HG9Z-PMT11LPN02 | MICROSmart入出力モジュール用 (11極) 2個入り | ○ | ○ | ○ |

※1 UVカット効果のある素材を採用していますが、屋外などの直射日光下での使用を保証するものではありません。

1.5 HG2G-5T形、HG1G形

○：対応、×：非対応

| 品名 | 形番 | 内容 | HG2G-5T形 | HG1G形 |
|------------------------|--------------|---|----------|-------|
| メンテナンスケーブル | HG9Z-XCM42 | パソコン接続用 長さ：2m <コネクタ> 本体ユニット側：USB Mini-B パソコン側：USB Type-A | ○ | ○ |
| パネル取付 USB延長 ケーブル | HG9Z-XCE11 | USBインターフェイス (Type-A) 用延長ケーブル 長さ：1m | ○ | ○ |
| | HG9Z-XCE21 | USBインターフェイス (Mini-B) 用延長ケーブル 長さ：1m | ○ | ○ |
| PLC接続 ケーブル | FC2A-KP1C | COM用接続ケーブル (対応機種：IDEC FC5A/4A形MICROSmart) 長さ：2.4m <コネクタ> 本体ユニット側：バラ線 接続機器側：Mini-DIN 8ピン | ○ | ○ |
| | HG9Z-XC275 | COM用接続ケーブル (対応機種：IDEC FC5A/4A形MICROSmart) 長さ：5m <コネクタ> 本体ユニット側：バラ線 接続機器側：Mini-DIN 8ピン | ○ | ○ |
| | FC6A-KC1C | COM用接続ケーブル (対応機種：IDEC FC6A形MICROSmart FC6A-C*****Eのみ) 長さ：5m <コネクタ> 本体ユニット側：バラ線 接続機器側：RJ45 | ○ | ○ |
| 表面保護 シート※1 | HG9Z-2D5PN05 | HG2G-5F/-5T形用5枚入り | ○ | × |
| | HG9Z-1D4PN05 | HG1G形用5枚入り | × | ○ |
| 保護カバー | HG9Z-2E2PN03 | HG2G-5F/-5T形用/パネル面全面を覆う 保護カバー 3枚入り | ○ | × |

※1 UVカット効果のある素材を採用していますが、屋外などの直射日光下での使用を保証するものではありません。

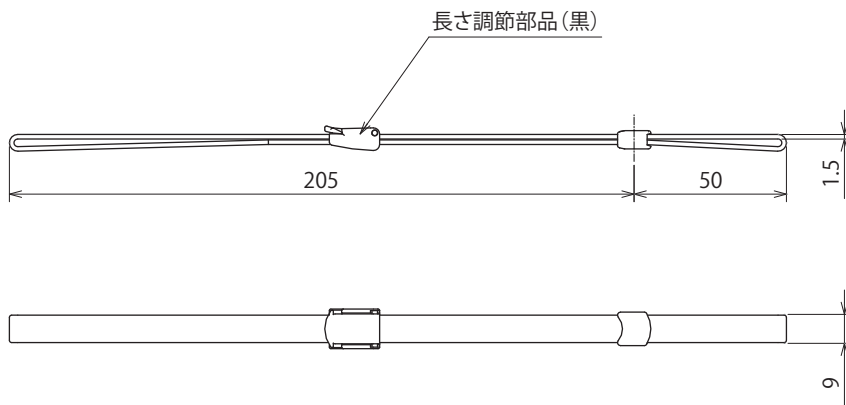
1.6 HG1P形

| 品名 | 形番 | 内容 |
|----------------|------------|---|
| メンテナンスケーブル | HG9Z-XCM42 | パソコン接続用 長さ：2m <コネクタ> 本体ユニット側：USB Mini-B パソコン側：USB Type-A |
| HG1P形オプションケーブル | HG9Z-XCP13 | 通信方式：RS422/485またはイーサネット 長さ：3m <コネクタ> 本体ユニット側：CA-19S1N128007S 接続機器側：D-sub25ピン（プラグ） |
| | HG9Z-XCP15 | 通信方式：RS422/485またはイーサネット 長さ：5m <コネクタ> 本体ユニット側：CA-19S1N128007S 接続機器側：D-sub25ピン（プラグ） |
| | HG9Z-XCP17 | 通信方式：RS422/485またはイーサネット 長さ：7m <コネクタ> 本体ユニット側：CA-19S1N128007S 接続機器側：D-sub25ピン（プラグ） |
| HG1P形デバッグケーブル | HG9Z-PX12 | 長さ：2m <コネクタ> 本体ユニット側：CA-19S1N128007S 接続機器側：バラ線 |
| ハンドストラップ | HG9Z-PS4 | 手首にかけるタイプのストラップ 1個入り |
| 壁掛けフック | HG9Z-PK3 | 本体ユニットの背面に取り付けるフック 1個入り 取付ねじ2個付属 |

外形寸法図

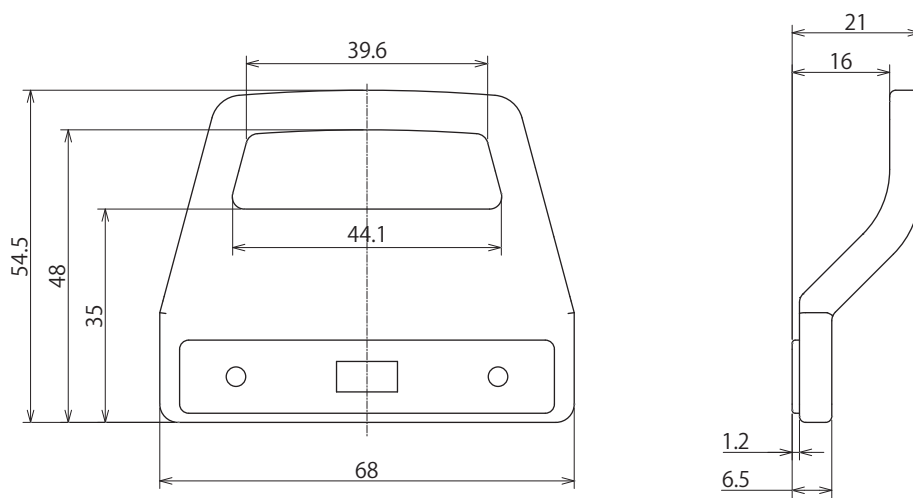
■ ハンドストラップ (HG9Z-PS4)

単位：mm



■ 壁掛けフック (HG9Z-PK3)

単位：mm



2 保守用部品

2.1 HG2J形

| 品名 | 形番 | 入数 | 内容 |
|-------------------|--------------|----|-----------------------------------|
| 取付金具 | HG9Z-4K2PN04 | 4 | HG2J形用 |
| シリアルインターフェイス用コネクタ | HG9Z-XT09P | 1 | 着脱式端子台9ピン (ストレートタイプ、プッシュインタイプ) |

2.2 HG1J形

| 品名 | 形番 | 入数 | 内容 |
|-------------------|--------------|----|------------------------------------|
| 取付金具 | HG9Z-4K2PN04 | 4 | HG1J形用 |
| シリアルインターフェイス用コネクタ | FT9Z-1T10P | 1 | 着脱式端子台10ピン (ストレートタイプ、プッシュインタイプ) |
| 電源端子用コネクタ | FT9Z-1X03P | 1 | 着脱式端子台3ピン (ストレートタイプ、プッシュインタイプ) |

2.3 HG5G/4G/3G/2G-V形

○：対応、×：非対応

| 品名 | 形番 | 入数 | 内容 | HG5G-V形 | HG4G-V形 | HG3G-V形 | HG2G-V形 |
|--------------------|--------------|----|-------------------------------|---------|---------|---------|---------|
| 取付金具 | HG9Z-4K2PN06 | 6 | HG5G-V形用 | ○ | × | × | × |
| | HG9Z-4K2PN04 | 4 | HG4G/3G-V形用 | × | ○ | ○ | × |
| | SLD-K02PN10 | 10 | HG2G-V形用 | × | × | × | ○ |
| 交換用電池 | HG9Z-XR2 | 1 | コイン形二酸化マンガンリチウム電池 CR2032W形 | ○ | ○ | ○ | ○ |
| シリアル インターフェイス用コネクタ | HG9Z-XT09 | 1 | ライトアングルタイプ | ○ | ○ | ○ | × |
| | HG9Z-XT09V | 1 | ストレートタイプ | × | × | × | ○ |
| USBケーブル抜け防止ピン | HG9Z-XU1PN05 | 5 | USB2 (Type-A) 用 | ○ | ○ | ○ | ○ |

2.4 HG4G/3G形、HG2G-5F形

○：対応、×：非対応

| 品名 | 形番 | 入数 | 内容 | HG4G形 | HG3G形 | HG2G-5F形 |
|------------------------|--------------|----|------------------------------|-------|-------|----------|
| 取付金具 | HG9Z-4K2PN04 | 4 | HG4G/3G形用 | ○ | ○ | × |
| | SLD-K02PN10 | 10 | HG2G-5F形用 | × | × | ○ |
| 交換用電池 | HG9Z-XR1 | 1 | コイン形二酸化マンガンリチウム電池 CR2032形 | ○ | ○ | ○ |
| シリアル インターフェイス用 コネクタ | HG9Z-XT09 | 1 | ライトアングルタイプ | ○ | ○ | × |
| | HG9Z-XT09V | 1 | ストレートタイプ | × | × | ○ |
| USBケーブル抜け防止ピン | HG9Z-XU1PN05 | 5 | USB2 (Type-A) 用 | ○ | ○ | ○ |

2.5 HG2G-5T形、HG1G形

○：対応、×：非対応

| 品名 | 形番 | 入数 | 内容 | HG2G-5T形 | HG1G形 |
|--------------------|--------------|----|------------------------------|----------|-------|
| 取付金具 | HG9Z-4K2PN04 | 4 | HG1G形用 | × | ○ |
| | SLD-K02PN10 | 10 | HG2G-5T形用 | ○ | × |
| 交換用電池 | HG9Z-XR1 | 1 | コイン形二酸化マンガンリチウム電池 CR2032形 | ○ | ○ |
| シリアル インターフェイス用コネクタ | HG9Z-XT09V | 1 | ストレートタイプ | ○ | ○ |
| USBケーブル抜け防止ピン | HG9Z-XU1PN05 | 5 | USB2 (Type-A) ※1用 | ○ | ○ |

2.6 HG1P形

保守用部品はありません。

※1 HG1G形のみ、USB1(Mini-B)にも使用できます。

製品の保証について

1 保証期間

弊社製品の保証期間は、ご購入後またはご指定の場所に納入後3年間といたします。ただし、カタログ類に別途の記載がある場合やお客様と弊社との間で別途の合意がある場合は、この限りではありません。

2 保証範囲

上記保証期間中に弊社側の責により弊社製品に故障が生じた場合は、その製品の交換または修理を、その製品のご購入場所・納入場所、または弊社サービス拠点において無償で実施いたします。ただし、故障の原因が次に該当する場合は、この保証の対象範囲から除外いたします。

- 1) カタログ類に記載されている条件・環境の範囲を逸脱した取り扱いまたは使用による場合
 - 2) 弊社製品以外の原因の場合
 - 3) 弊社以外による改造または修理による場合
 - 4) 弊社以外の者によるソフトウェアプログラムによる場合
 - 5) 弊社製品本来の使い方以外の使用による場合
 - 6) 取扱説明書、カタログ類の記載に従って、保守部品の交換、アクセサリ類の取り付けなどが正しくされていなかったことによる場合
 - 7) 弊社からの出荷当時の科学・技術の水準では予見できなかった場合
 - 8) その他弊社側の責ではない原因による場合（天災、災害など不可抗力による場合を含む）
- ※ お客様がプログラム可能な製品については、お客様ご自身の責任の下で動作確認いただくことといたします。お客様にてプログラミングされたプログラムの動作およびそれにより発生した損害については、弊社はいかなる場合も責任を負いかねます。

なお、ここでの保証は、弊社製品単体の保証を意味するもので、弊社製品の故障により誘発される損害は保証の対象から除かれるものとします。

3 サービス範囲

弊社製品の価格には、技術者派遣等のサービス費用は含んでおりませんので、次の場合は別途費用が必要となります。

- 1) 取付調整指導および試験運転立ち合い（アプリケーション用ソフトウェアの作成、動作試験等を含む）
- 2) 保守点検、調整および修理
- 3) 技術指導および技術教育
- 4) お客様のご指定による製品試験または検査

IDEC株式会社

〒532-0004 大阪市淀川区西宮原2-6-64

 jp.idec.com



お問い合わせはこちらから

・本マニュアル中に記載されている社名及び商品名はそれぞれ各社が商標または登録商標として使用している場合があります。
・仕様、その他記載内容は予告なしに変更する場合があります。

B-2335(1) 本マニュアル記載の情報は、2024年7月現在のものです。

