

取扱説明書

SA2E-EX形本質安全防爆構造光電スイッチ

このたびはIDEC製品をお買い上げいただき、ありがとうございます。ご注文の製品に間違いがないか確認のうえ、この取扱説明書およびIDEC標準品のSA2E取扱説明書（ユーザーサポート情報参照）の内容をよくお読みいただき、正しくご使用ください。また、この取扱説明書は最終ユーザー様にて大切に保管ください。なお、本製品の保証期間は指定場所納入後1年間です。

安全上のご注意

本取扱説明書では、誤った取り扱いをした場合に生じることが予測される危険の度合いを「警告」、「注意」として区別しています。それぞれの意味は以下のとおりです。

警告

- 取り扱いを誤った場合、人が死亡または重傷を負う可能性があります。
・取り付け、取り外し、配線作業および保守・点検は必ず電源を切って行ってください。感電および火災発生のおそれがあります。
・設置、配管、運転・操作、保守、点検の作業は防爆構造、電気設備の施工、関連法規など原理および機能の知識、並びに技能を持った人が実施してください。爆発、引火、けがのおそれがあります。
・取付金具を使用する場合は、接地された金属に取り付けてください。
・本質安全上の定格とパラメーターに従ってご使用頂き、本質安全回路外部配線のインダクタンス(Lc)とキャパシタンス(Cc)は下記を遵守してください。
Lo ≦ Lo-Li, Cc ≦ Co-Ci (Li=10uH, Ci=5.4uF : 口出し線含む)
※Co および Lo : 使用するバリアの取扱説明書の記載内容をご確認ください。
・スリットカバーおよびコネクタは接触可能な金属部品となります。衝撃又は摩擦による点火や静電気帯電による点火の危険があることから衝撃を与えたり擦ったりしないでください。
・非金属材料は静電気帯電による点火の危険があることから擦らないでください。
・修理が必要なときは、必ず当社までご返却ください。
・コネクタタイプ使用時は、コネクタ金属部と接地された金属間に2mm以上の空間距離を確保してください。

注意

- 取り扱いを誤った場合、人が障害を負うか物理的障害が発生する可能性があります。
・本製品は、本質安全防爆上の定格とパラメーターおよび記述に従ってご使用ください。
・接続バリア：EB3S形センサバリア (IDEC製)
EB3S以外のバリアを使用した場合、本質安全防爆性能が確保されない場合がありますので、ご注意ください。
・本製品は電子部品を含んだ製品です。廃棄する場合は、廃棄される国・自治体の法規制に従い廃棄してください。

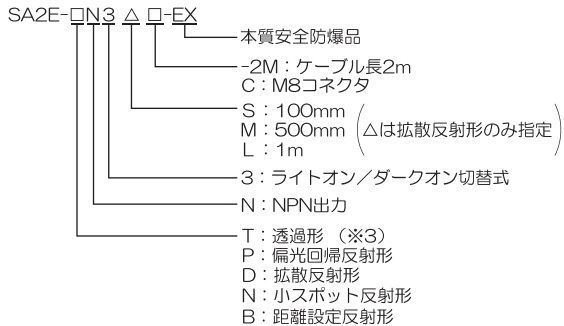
1 主な仕様と形番構成

Table with 5 columns: 防爆認証, 適用規格, 防爆性能, 認証番号, 取扱説明書. Rows include JPEX, IECEX, ATEX certifications and their corresponding specifications.

Table with 2 columns: 防爆仕様, 仕様内容. Details include explosion protection (Zone 0, 1, 2), operating/ambient temperature ranges, humidity, and electrical ratings (AC500V).

(※1) 防爆申請上の保護構造はIP20、製品の保護構造はIP67です。
(※2) 一般仕様はIDEC標準品のSA2E取扱説明書をご参照ください。

形番構成



(※3) 透過形製品本体には、以下のように表示しています。

- 透光器：SA2E-TN3P□-EX
受光器：SA2E-TN3R□-EX

IDEC 株式会社

本社 〒532-0004 大阪市淀川区西宮原 2-6-64

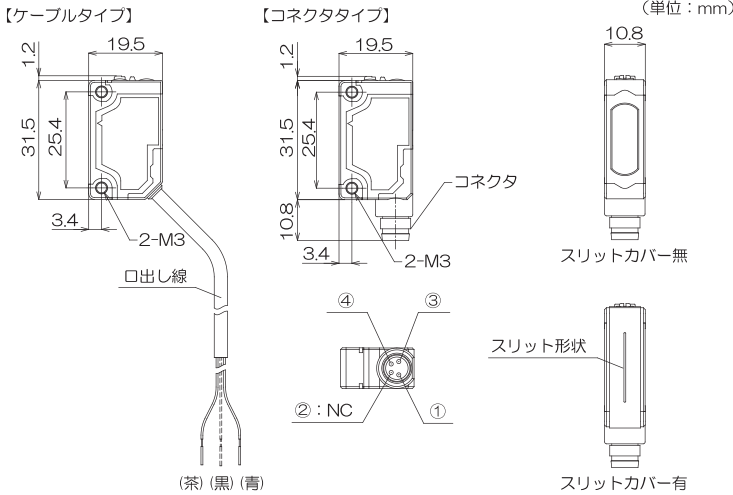
https://jp.idec.com/

取扱説明書にご不明な点がございましたら、製品問合せ窓口にお問い合わせください。

製品問合せ窓口 ▶



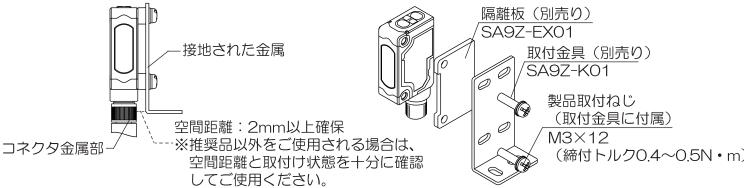
2 外形図



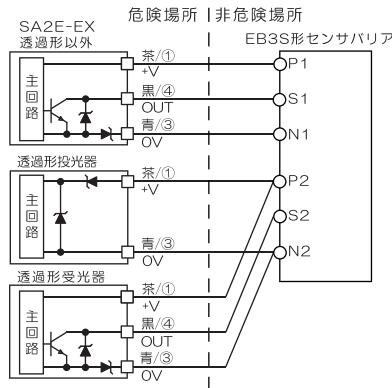
(※4) スリットカバーおよびコネクタケーブルは別売りです。
(※5) 詳細寸法はIDEC標準品のSA2E取扱説明書をご参照ください。

3 取り付け・配線

- 製品取り付けは、製品に6.5mm以上ねじがかかる長さのねじを選定してください。ねじのかかり量が少ない場合、ねじ穴が破損する恐れがあります。
・コネクタタイプ使用時はコネクタ金属部と接地された金属間に2mm以上の空間距離を確保してください。隔離板SA9Z-EX01 (別売り) のご使用を推奨しています。
・隔離板SA9Z-EX01の取り付けは、下記取付図をご参照ください。



- (※6) SA9Z-EX01の表面に加工上のキズがついている場合がありますが、性能上問題ございません。
・防爆電気配線は「ユーザーのための工場電気設備ガイドJNIOSSH-TR-No44」の要件を参照してください。
・EB3S形センサバリア (IDEC製) との接続は下記配線図をご参照ください。



【SA2E-EX 端子機能】

Table mapping terminal symbols to functions: 茶/① +V (Sensor power), 黒/④ OUT (Sensor output), 青/③ OV (Sensor GND).

【EB3Sセンサバリア端子機能】

Table mapping terminal symbols to functions for EB3S: Pn (Sensor + power), Sn (Sensor signal), Nn (Sensor - power).

(※7) n : EB3S形センサバリアのチャンネルNo.1~No.6を示しています。
(※8) 製品の取り付け、配線についての注意事項はIDEC標準品のSA2E取扱説明書をご参照ください。
(※9) コネクタタイプ使用時はIDEC標準品のSA2E取付金具SA9Z-K03はご使用できません。

ユーザーサポート情報

IDEC標準品のSA2E取扱説明書は、下記URLよりダウンロードして下さい。

https://product.idec.com/?product=SA2E



接続可能バリアのEB3S取扱説明書は、下記URLよりダウンロードして下さい。

https://product.idec.com/?product=EB3S-N

