

取扱説明書

XW1E-BS シリーズ 操作支援機能付非常停止用押ボタンスイッチ パドロックカバー

この度は、弊社製品をお買い上げいただき、誠にありがとうございます。ご注文の製品に間違いがないかを確認のうえ、この取扱説明書の内容をよくお読みいただき、正しくご使用ください。また、この取扱説明書は最終ユーザー様で保管されるよう手配ください。

安全上のご注意

本取扱説明書では、誤った取扱いをした場合に生じることが予測される危険の度合いを「警告」「注意」として区別しています。それぞれの意味するところは以下のとおりです。

警告

取扱いを誤った場合、人が死亡または重傷を負う可能性があります。

注意

取扱いを誤った場合、人が障害を負うか物的障害が発生する可能性があります。

1 形番構成

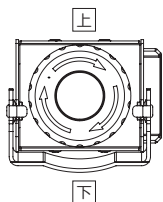
XW9Z-PCE

2 主な仕様

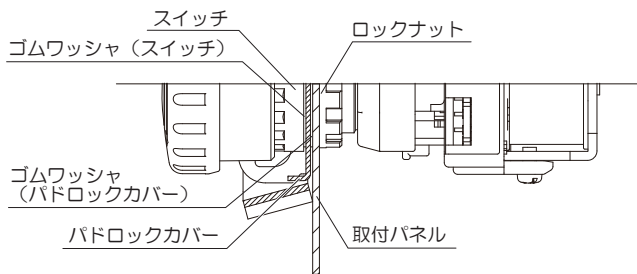
適合機種	XW1E-BSシリーズ
適合する南京錠のシャックル径	Ø5.5~7.0
耐荷重	15N以上
質量(約)	40g

3 取付け

・本製品の取付け方向は、下図の通りです。別途販売している銘板は使用しないでください。



・本製品は、スイッチのゴムワッシャとパネルの間に挟み込んでください。(下図参照) XW1E-BSシリーズのパネル取付け方法に従ってください。

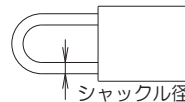


4 使用上のご注意

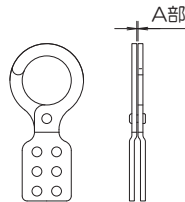
警告

- ・本製品を制御システムの安全関連部にご使用の場合は、実際の機械/設備における使用用途に応じた各国、地域の安全規格、規制を参照し、正しくご使用ください。また、ご使用前にはリスクアセスメントにてご確認ください。
- ・ご使用前に操作支援機能付非常停止用押ボタンスイッチの使用上の注意をよくお読みください。
- ・ご使用時は以下の項目をご確認ください。
☆パドロックカバーを閉じ、ご使用の南京錠や掛け金(ハスプ)で施錠した状態で、操作ユニットがリセットできないこと。
- ・パドロックカバーを閉じる時は、必ず、スイッチを押し込み状態にしてください。万が一、操作ユニットなどが変形、破損した場合は、ただちに製品を交換してください。変形、破損したまま使用しますと、スイッチがリセット状態でもパドロックカバーを閉じ、操作できてしまうおそれがあります。

・適合する南京錠のシャックル径(下図参照)はØ5.5~7.0です。



・下図のような掛け金(ハスプ)をご使用の場合は、定期的にA部の隙間から本製品が外れないことをご確認ください。



・南京錠と掛け金(ハスプ)は、様々は形状のものが市販されていますので、ご使用時は必ず、現物にて前述の☆マークの項目をご確認ください。

注意

- ・ご使用になる南京錠と掛け金(ハスプ)の総荷重は15N以下としてください。耐荷重を超えて使用しますと、本製品が変形したり、スイッチが破損するおそれがあります。
- ・本製品には過剰な衝撃を与えないでください。故障、破壊の原因となります。
- ・南京錠や掛け金(ハスプ)を取り付けた状態で振動を与えないでください。故障、破壊の原因となります。

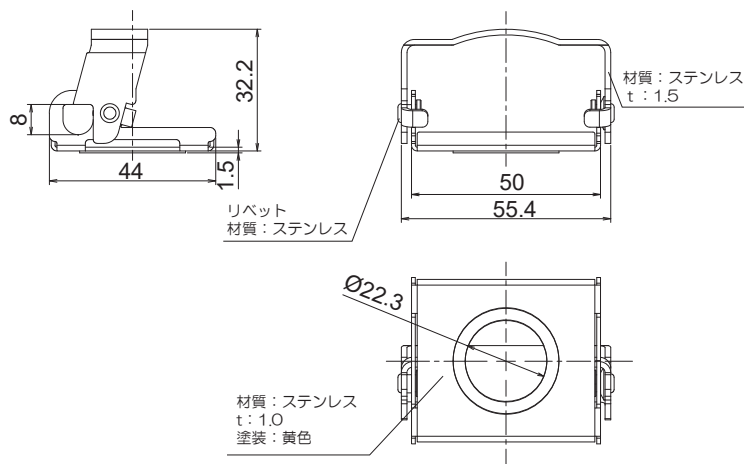
- ・本製品は、下記適合機種種の専用品です。他の製品には使用しないでください。
XW1E-BSシリーズ 操作支援機能付非常停止用押ボタンスイッチ
- ・施錠、開錠する際、周辺の機器などに干渉しないよう配慮ください。
- ・変形、分解ならびに改造など、本製品の機能を損なうようなことはしないでください。本製品が変形した際はただちに、使用を中止してください。

HASP推奨品

メーカー	形番
バンドウィット	PSL-1, PSL-1A, PSL-1.5, PSL-1.5A, PSL-HD1
Master Lock	420, 421

5 各部の名称・寸法

(単位: mm)



6 廃棄上のご注意

・本製品を廃棄をする時は、産業廃棄物として扱ってください。

IDEC株式会社

本社 〒532-0004 大阪市淀川区西宮原 2-6-64

<https://jp.idec.com/>

取扱説明書にご不明な点がございましたら、製品問合せ窓口にお問い合わせください。

製品問合せ窓口 ▶

