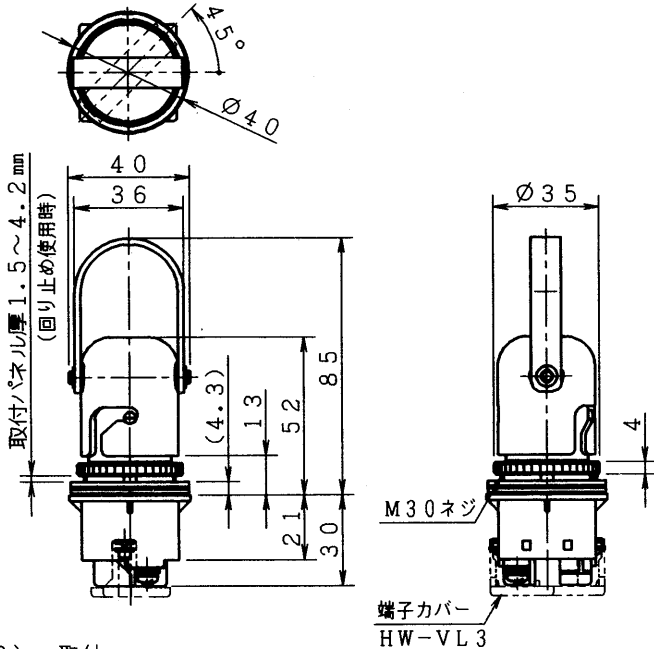


形番: HS2P-1M

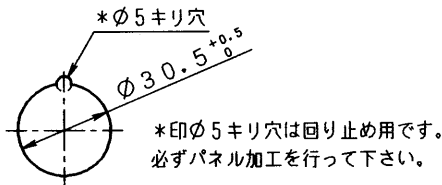
この度は、IDEC製品をお買いあげ頂きまして誠にありがとうございます。  
ご注文の製品かどうかお確かめの上、以下の項目に従ってご使用下さい。

(1) 外形寸法



(2) 取付

- パネルカット寸法



- 取付パネル厚  
1.5~4.2mm (回り止め: OGL-11使用時)

- 取付パネル厚とパッキン枚数

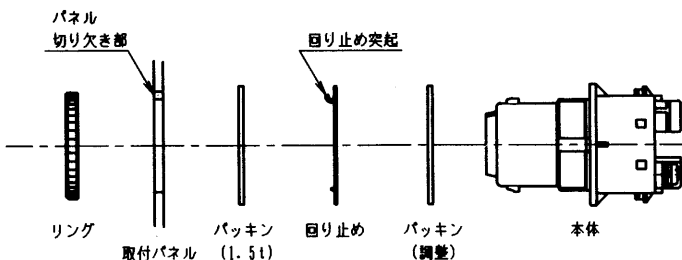
製品出荷時、パッキン(1.5t×2枚、0.5t×1枚)と回り止め1枚を標準装備しておりますが、取付パネル厚によりパッキン枚数を調整下さい。(調整は下表をご参照下さい。)

また下表に記載以外のパッキン枚数でのご使用は、リング取付時の本体破損および防水性能を損なう原因となりますのでご注意下さい。

取付パネル厚 (mm)	1.5~2.7	2.0~3.2	3.0~4.2
パッキン枚数	1.5t×2枚 0.5t×1枚	1.5t×2枚	1.5t×1枚 0.5t×1枚

- 回り止め取付

パネル取付時は、下図の順序でパネル切り欠き部と回り止め突起の位置を合わせて下さい。



- リング取付

パネル取付時のリング締付は、締付トルク  $2.0 \pm 0.2 \text{ N} \cdot \text{m}$  (約  $20 \pm 2 \text{ kgf} \cdot \text{cm}$ ) で行って下さい。

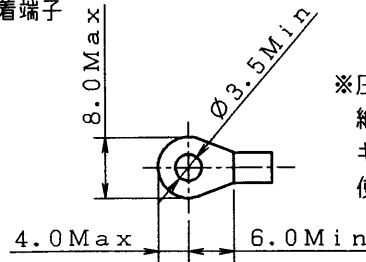
必要以上の締付は、本体破損の原因となりますのでご注意下さい。  
リング締付は別売のリングレンチ (OR-12) をご使用下さい。

(3) 配線

- 適合電線

Max.  $2 \text{ mm}^2$  (単線 Max.  $\phi 1.6 \text{ mm}$ ) 2本以下

- 適合圧着端子



※圧着端子の圧着部は絶縁被覆チューブ、キャップなどで絶縁して使用して下さい。

- 端子ねじ (M3.5) の推奨締付トルク

$1.0 \pm 0.1 \text{ N} \cdot \text{m}$  (約  $10 \pm 1 \text{ kgf} \cdot \text{cm}$ )

(4) 性能仕様

使用周囲温度	-20~+50℃ (ただし、氷結しないこと)
相対湿度	85%以下 (ただし、結露しないこと)
定格絶縁電圧	250V
定格通電電流	10A
絶縁抵抗	充電金属部と非充電金属部間 100MΩ以上 (DC500Vメガにて)
	開路状態における同極端子間 100MΩ以上 (DC500Vメガにて)
耐電圧	充電金属部と非充電金属部間 2000V、1分間
	開路状態における同極端子間 2000V、1分間
接触抵抗	100mΩ以下 (初期値)
耐振動	誤動作 10~55 Hz 片振幅 0.5mm
	耐久 60m/sec <sup>2</sup> (約6G)
耐衝撃	1000m/sec <sup>2</sup> (約100G)
操作方式	専用プラグによる操作
動作特性	操作角度 45°
	引抜きストローク 23.0mm 以上
操作部強度 (回転操作)	$3.0 \text{ N} \cdot \text{m}$ (約30kgf·cm) 以上
機械的寿命	3万回以上 (プラグ回転、挿抜、開閉頻度900回/時)
質量	約150g

(5) 使用上のご注意

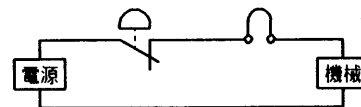
- HS2Pシリーズのプラグは、弊社製品HS1Pシリーズのプラグと類似していますが、相互間の操作互換性をなくしております。異機種別のプラグによる無理な操作は本体破損の原因となりますので、絶対に行わないで下さい。

機種別のプラグは取手色で判別することができます。

- HS1Pシリーズ (取手色: 黒色)
- HS2Pシリーズ (取手色: アルミ地色)

- ホコリ・湿気の多い場所、有機ガスが存在している場所、直射日光の当たる場所でのセーフティプラグの保管は避けて下さい。

- プラグの着脱は、必ず無通電の状態 (下図例で非常停止ボタンを操作し、回路を遮断した後) 行って下さい。プラグ着脱による機械のON-OFFは故障の原因となりますので、絶対に行わないで下さい。



注) メイン回路を交流でご使用の場合、非常停止ボタンはLine側、セーフティプラグはNeutral側に配線下さい。



**警告** セーフティプラグは、水や油等のかからない位置に取付けて下さい。  
特にプラグ部分に水や油等が付着した状態で操作しますと、感電・火災の恐れがあります。