

## 取扱説明書

### HS5D/5E/5L用プラグ形アクチュエータ HS5シリーズ

この度は、IDEC製品をお買い上げいただき、ありがとうございます。ご注文の製品に間違いがないか確認のうえ、この取扱説明書の内容をよくお読みいただき、正しくご使用ください。また、この取扱説明書はユーザー様にて大切に保管ください。

#### 安全上のご注意

本取扱説明書では、誤った取扱いをした場合に生じることが予測される危険の度合いを「警告」として区別しています。意味は以下の通りです。

#### 警告

取扱いを誤った場合、人が死亡または重傷を負う可能性があります

#### 1 形番構成

HS9Z-A5P

#### 2 主な仕様

適合機種	HS5D/HS5E/HS5L形安全スイッチ
質量(約)	35g

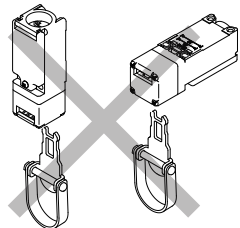
・ご使用の安全スイッチ本体の仕様については、HS5D/HS5E/HS5L形安全スイッチの仕様を参照ください。

#### 3 使用上のご注意

#### 警告

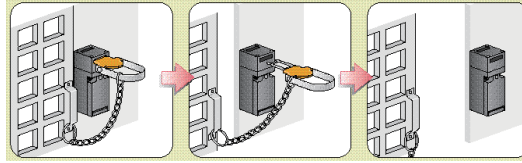
・本製品を制御システムの安全関連部にご使用の場合は、実際の機械/設備における使用用途に応じた各国、地域の安全規格、規制を参照し、正しくご使用ください。また、ご使用の前にはリスクアセスメントにてご確認ください。  
・ご使用の安全スイッチ本体の取扱説明書をよくお読みください。

・ご使用の際は、本製品先端の突起にご注意ください。  
・扉の種類に関わらず、本製品を扉のロック装置として使用しないでください。ロック装置はフック金具を使った方法などにより別途設けてください。  
・特に、本製品を安全スイッチに挿入する方向と扉の開閉方向が異なる場合は、本製品を安全スイッチに挿入したまま、扉を開かないでください。故障、破損の原因となります。  
・下図のように下方からアクチュエータの挿入は行わないでください。振動などにより、抜け落ちる恐れがあります。



・本製品は、HS5D/HS5E/HS5L形安全スイッチの専用部品です。他の製品には使用しないでください。  
・改造、分解など、本製品の機能を損なわせるようなことは、絶対に行わないでください。

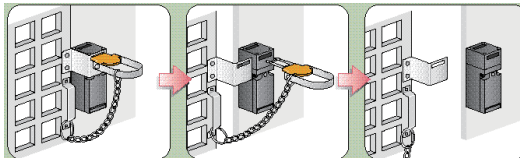
＜本製品と扉をチェーンなどでつなぐ場合＞



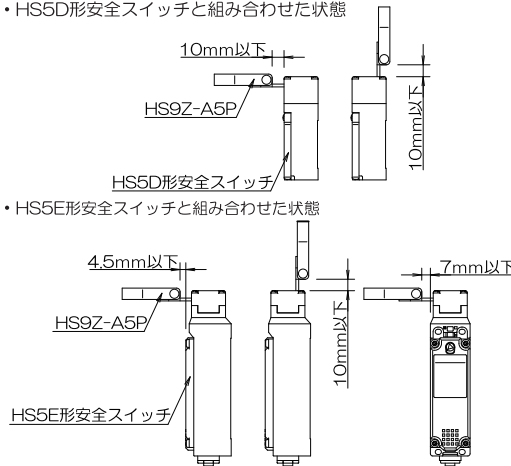
#### 警告

・連結用チェーンは本製品のハンドルと扉に確実に取り付けてください。  
・連結用チェーンは継ぎ目を溶接した容易に外れないものを使用してください。  
※万一、チェーンが外れた場合はインタロック装置としての使用を中止してください。  
・連結用チェーンに適当なたるみを持たせ、本製品に過剰な力がかからないようにしてください。  
ただし、連結用チェーンは体の一部が危険源に届いてしまうほどの扉の隙間を作らない適切な長さにしてください。  
・安全距離、安全隙間については下記規格を参照してください。ISO13852 (危険区域に上肢が到達することを防止するための安全距離) ISO13853 (危険区域に下肢が到達することを防止するための安全距離) ISO13854 (人体が押しつぶされるのを回避するための最小隙間)  
・作業者が危険区域に入る場合、誤って閉じ込められたり、機械を起動されないように、パドロックハスプ (HS9Z-PH5) を併用するなどの対策を行ってください。

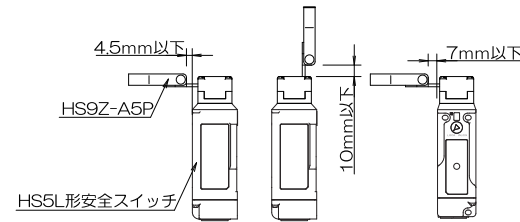
＜本製品で扉の一部を挟み込んで使用する場合＞



・挟み込める扉の厚みは、アクチュエータ挿入方向により下図のように変化しますのでご注意ください。規定の厚み以上のものを挟み込むと、本製品の挿入量が不足し、安全スイッチが誤動作する恐れがあります。  
・HS5D形安全スイッチと組み合わせた状態



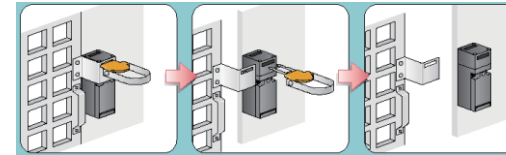
・HS5L形安全スイッチと組み合わせた状態



#### 警告

・安全距離、安全隙間については前述の規格 (ISO13852~13854) を参照してください。  
・作業者が危険区域に入る場合、誤って閉じ込められたり、機械を起動されないように、パドロックハスプ (HS9Z-PH5) を併用するなどの対策を行ってください。

＜本製品をホステッジキーとして使用する場合＞



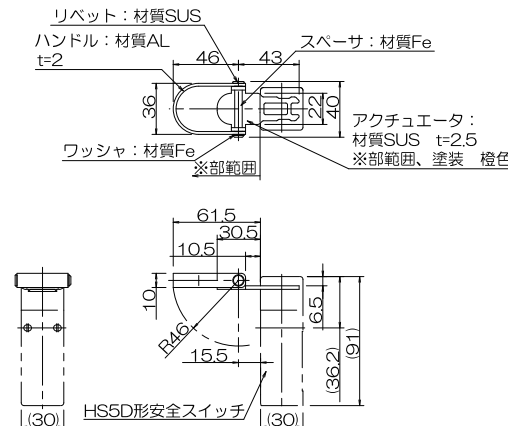
本製品は作業者が持って入りませ

#### 警告

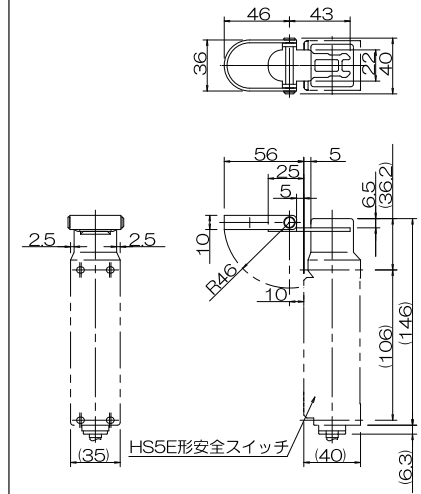
・1つの安全スイッチに対して、本製品を複数使用しないでください。  
・他の安全スイッチに挿入されないよう、本製品の管理には十分ご注意ください。  
・作業者が危険区域に入る場合、誤って閉じ込められたり、機械を起動されないように、パドロックハスプ (HS9Z-PH5) を併用するなどの対策を行ってください。

#### 4 各部の名称・寸法 (mm)

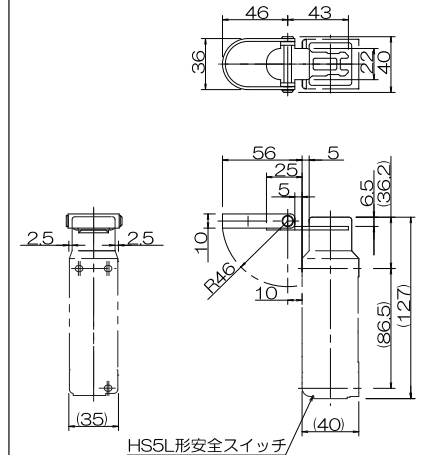
・HS5D形安全スイッチと組み合わせた状態



・HS5E形安全スイッチと組み合わせた状態



・HS5L形安全スイッチと組み合わせた状態



#### 5 廃棄上のご注意

・本製品を廃棄する時は、産業廃棄物として扱ってください。

### IDEC株式会社

<http://www.idec.com/japan/>

本社 〒532-0004 大阪市淀川区西宮原2-6-64 TEL:06-6398-2500  
取扱説明書にご不明な点がございましたら、下記の製品問合せ窓口へお問い合わせください。

【製品問合せ窓口】

**0120-992-336**

お問い合わせ時間：  
9:00 ~ 12:00 / 13:00 ~ 17:00  
※土・日曜、祝日および弊社休日を除く

携帯電話・PHSの場合 050-8882-5843