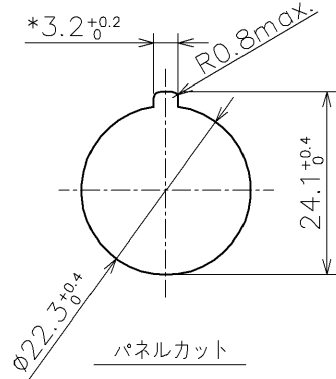
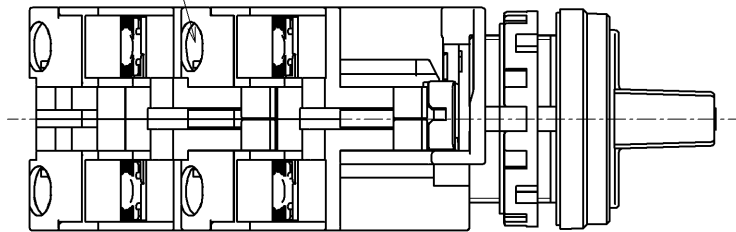


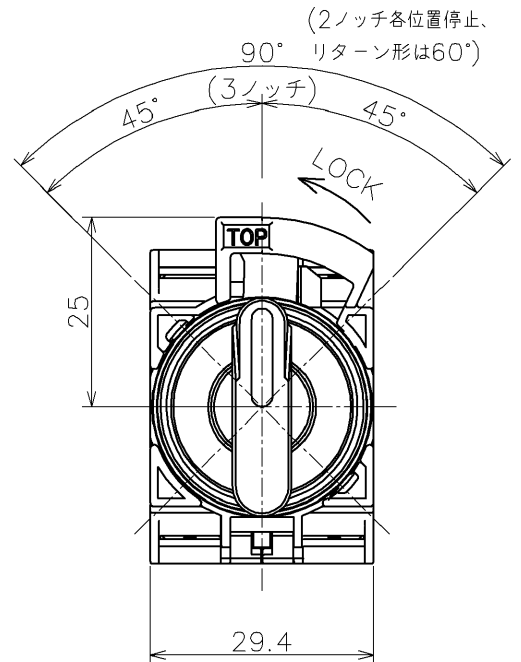
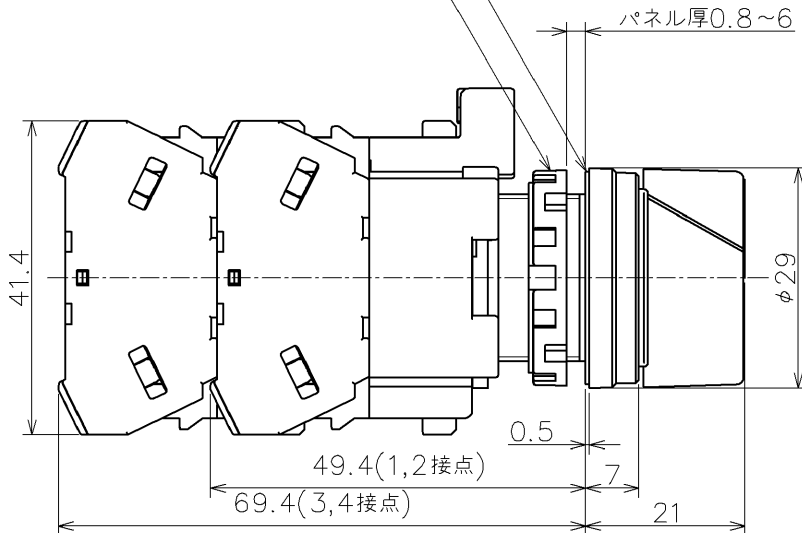
ノッチ数 (○) : 2ノッチ (2), 3ノッチ (3)
 動作方式 (△) : 各位置停止 (無記入), 右リターン (1)
 [左リターン (2), 両リターン (3) : 3ノッチ]
 カム指定記号 (◇) : 無指定, J, S
 接点構成 (□□) : [1a (10), 1b (01), 1a-1b (11), 1a-1b (7S),
 2a (20), 2b (02), 3b (03), 2a-1b (21),
 4a (40), 3a-1b (31N1), 2a-2b (22) : 2ノッチ]
 [2a (20), 2b (02), 1a-1b (11), 1a-1b (11N1),
 2a-1b (21N1), 4a (40), 4b (04),
 2a-2b (22N1), 2a-2b (22N2) : 3ノッチ]

コンタクトブロック
M3.5端子ねじ



パネルカット
 *印3.2^{+0.2}穴は回り止め用です。
 銘板, 回り止めを使用しない時は不要。

ゴムワッシャ
ロックナット



Product Name: HWシリーズ セレクタスイッチ

Type Number: HW1S-○△◇T□□

Approved by	T.IWAMI	2022/11/01
Checked by	T.WATANABE	2022/11/01
Drawn by	T.MATSUMOTO	2022/11/01

Dim.: mm	Outside View
Drawing No. MA4-A05177C	