




NRC シリーズサーキットプロテクタ

定格遮断容量2500A[配線用遮断器]を実現した(2極形は1500A)小形高性能サーキットプロテクタ。FA関連機器や制御盤などに使用可能。

- スライド操作形とレバー操作形完備。
- DINレール取付/ねじ取付共用形。アクセサリの使用でパネルへの埋込取付も可能。
- わかりやすいトリップ表示付。
- 補助接点付有り。
- 保護特性や定格電流などに豊富な種類。
- 流体電磁引外し方式。安全なトリップフリー構造採用。
- 衝撃や振動に強い耐振設計。

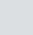
本製品はSupplementary Protectorとなります。

適用規格	認証マーク	認証機関・ファイルNo.
UL 1077		UL Recognition ファイル No.E68029
CSA C22.2 No.235		CSAファイル No.LR83454
電気用品安全法技術基準		(財)電気安全環境研究所 (JET)

詳細については、巻末の規格認証製品一覧表をご覧ください。



□ 仕様

項目	AC用	DC用
保護方式	流体電磁引外し方式	
内部回路	シリーズトリップ シリーズトリップ (補助接点付)	
極数	1極、2極	
定格電圧	AC250V、50/60Hz	DC65V
定格電流	0.3A、0.5A、1A、2A、3A、5A、7A、10A、15A、20A、30A	
定格遮断電流	 AC220V、50/60Hz、2500A (ただし、2極形は1500A)	DC65V、1500A (ただし、2極形は750A)
補助接点の接点定格	1c (接点出力) AC250V・3A (抵抗負荷)、DC65V・1A (抵抗負荷)	
基準周囲温度	40℃	
使用周囲温度	-10~+60℃ (ただし、氷結しないこと)	
使用周囲湿度	45~85%RH (ただし、結露しないこと)	
保存周囲温度	-40~+90℃ (ただし、氷結しないこと)	
保存周囲湿度	45~85%RH (ただし、結露しないこと)	
絶縁抵抗	100MΩ以上 (DC500Vメガにて)	
耐電圧	AC2000V・1分間 [充電部とアース間、異極端子間、同極端子間 (開路にて)、主回路と補助接点間]	
耐振動	100m/s ² (10~55Hz) 定格電流通電時	
耐衝撃	500m/s ² 条件定格電流通電時 ただし補助接点は300m/s ²	
耐久性	(電氣的6000回:定格電流6回/分、 機械的4000回:6回/分)	
端子形状	主端子 : M4ねじ端子 (20A以下)、M5ねじ (30A) 補助端子 : M3.5ねじ端子	
質量 (約)	1極形 : 115g、2極形:230g	

項目	UL 認証定格	CSA 認証定格
定格電圧	AC用:AC250V 50/60Hz、DC用:DC65V	
定格電流	0.3A、0.5A、1A、2A、3A、5A、7A、10A、15A、20A、30A	
定格遮断電流	1極形 AC用:2500A DC用:1500A 2極形 AC用:1500A DC用:1000A	1極形 AC用:2500A DC用:200A 2極形 AC用:1500A DC用:200A
補助接点の接点定格	AC250V・3A、DC65V・1A	

● 温度、湿度、塵埃、腐食性ガス、振動、衝撃等の異常な周囲環境及び、突入電流が発生する回路でのご使用はお避けください。不要動作および故障の恐れがあります。

NRC シリーズ サーキットプロテクタ

□ 種類 [形番・標準価格]

- スライド操作形
- 形番の [2] には定格電流をご指定ください。

販売単位：1個

極数	補助接点	形番 (ご注文形番)	標準価格 (税別・円)	ご指定記号
				[2] 定格電流
1極	なし	NRC110- [2] AA	1,840	0.3A, 0.5A, 1A, 2A, 3A, 5A, 7A, 10A, 15A, 20A, 30A
		NRC110- [2] EA	1,840	
		NRC110- [2] AD	2,080	
		NRC110- [2] ED	2,080	
	あり	NRC111- [2] AA	2,255	
		NRC111- [2] EA	2,255	
		NRC111- [2] AD	2,500	
		NRC111- [2] ED	2,500	

● レバー操作形

- 形番の [2] には定格電流をご指定ください。

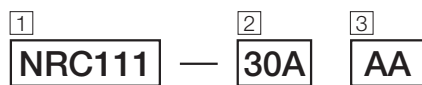
販売単位：1個

極数	補助接点	形番 (ご注文形番)	標準価格 (税別・円)	ご指定記号
				[2] 定格電流
1極	なし	NRC110L- [2] AA	1,840	0.3A, 0.5A, 1A, 2A, 3A, 5A, 7A, 10A, 15A, 20A, 30A
		NRC110L- [2] EA	1,840	
		NRC110L- [2] AD	2,080	
		NRC110L- [2] ED	2,080	
	あり	NRC111L- [2] AA	2,255	
		NRC111L- [2] EA	2,255	
		NRC111L- [2] AD	2,500	
		NRC111L- [2] ED	2,500	
2極	なし	NRC210L- [2] AA	4,100	0.3A, 0.5A, 1A, 2A, 3A, 5A, 7A, 10A, 15A, 20A, 30A
		NRC210L- [2] EA	4,100	
		NRC210L- [2] AD	4,100	
		NRC210L- [2] ED	4,100	
	あり	NRC211L- [2] AA	4,510	
		NRC211L- [2] EA	4,510	
		NRC211L- [2] AD	4,510	
		NRC211L- [2] ED	4,510	

□ 形番構成

ご注文の際は形番と定格電流・動作特性をご指定ください。

● 形番例



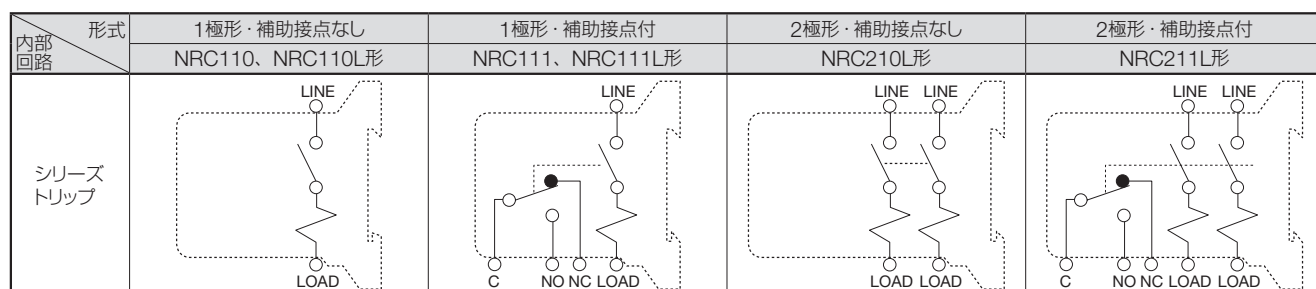
・ ご注意 - AC回路にご使用の場合は必ずAC用動作形を、また DC回路にご使用の場合は、必ずDC用動作形をご注文ください。 AC用、DC用の互換性はありませんのでご注意ください。

[1] 形式		
NRC110	スライド操作形 (補助接点なし)	1極形
NRC111	スライド操作形 (補助接点付)	1極形
NRC110L	レバー操作形 (補助接点なし)	1極形
NRC111L	レバー操作形 (補助接点付)	1極形
NRC210L	レバー操作形 (補助接点なし)	2極形
NRC211L	レバー操作形 (補助接点付)	2極形

[2] 定格電流
0.3A, 0.5A, 1A, 2A, 3A, 5A, 7A, 10A, 15A, 20A, 30A

[3] 引外し動作特性	
指定記号	
AA	AC用遅延動作形
EA	AC用速断動作形
AD	DC用遅延動作形
ED	DC用速断動作形

□ 内部回路と端子配列図



フラッシュシルエット
スイッチ表示灯(丸穴)
汎用コントロールボックス
スイッチ表示灯(角穴)
非常停止用スイッチ
LED照明ユニット
ディスプレイユニット
デジタルスイッチ
接続機器
省配線機器
リレータイマソケット
サーキットプロテクタ
電源機器
PLCスマートリレー
プログラマブル表示器
センサ
耐環境仕様品
関連会社製品
各種案内

一覧
NC1V
NH1
NRA
NRL
NRBM
NRC
NRF
NRP

NRC シリーズ サーキットプロテクタ

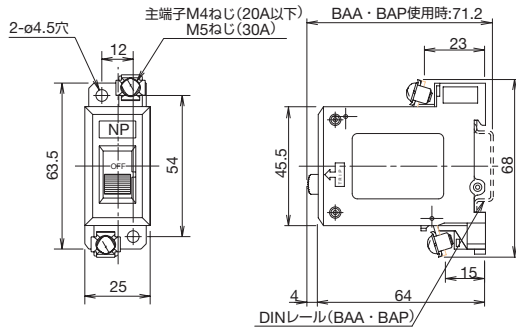
外形寸法図

(単位: mm)

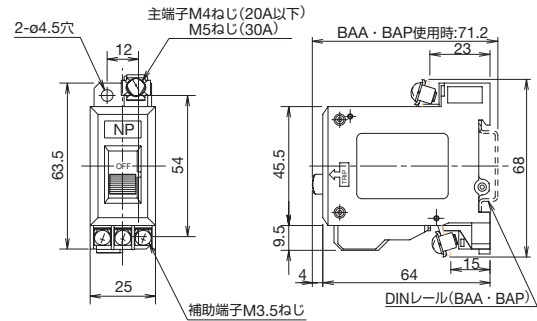
□ 1極形

● スライド操作形

NRC110 (補助接点なし)

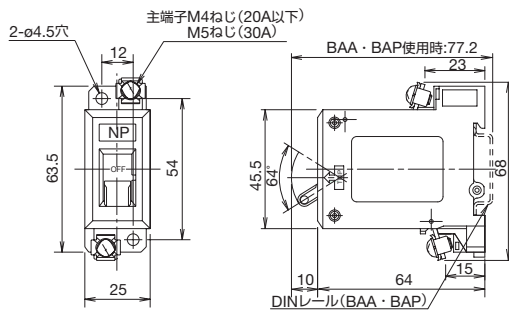


NRC111 (補助接点付)

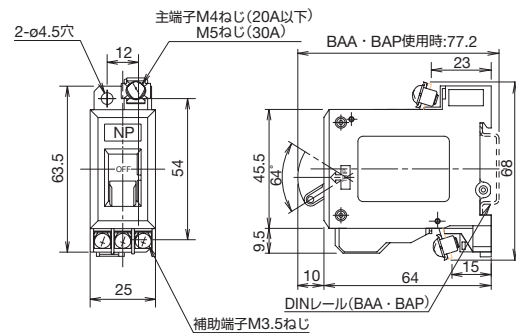


● レバー操作形

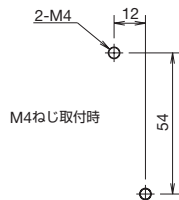
NRC110L (補助接点なし)



NRC111L (補助接点付)



● 直接取付穴加工図

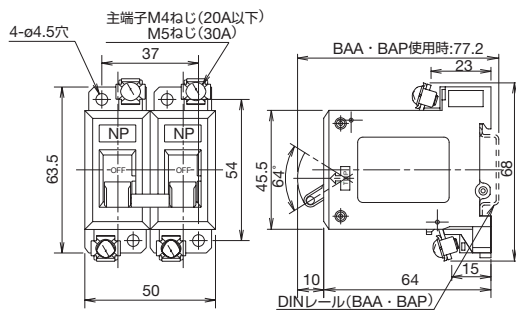


補助接点なしタイプは、埋込取付金具 (別売アクセサリ) を使用してパネルへの埋込取付が可能です。埋込取付金具ご使用時の外形寸法および取付穴加工図はアクセサリ記載頁をご覧ください。

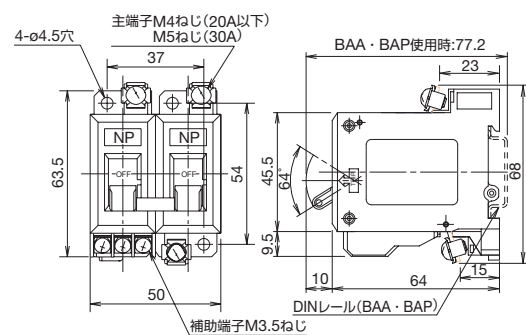
□ 2極形

● レバー操作形

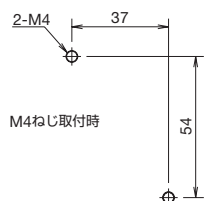
NRC210L (補助接点なし)



NRC211L (補助接点付)



● 取付穴加工図



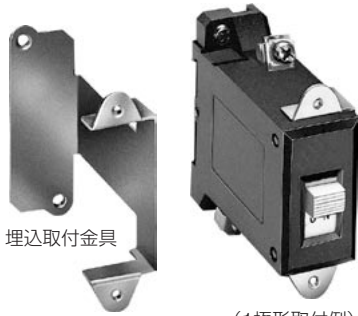
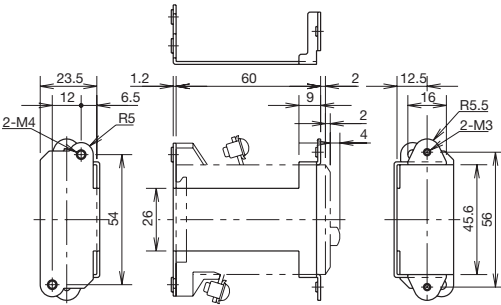
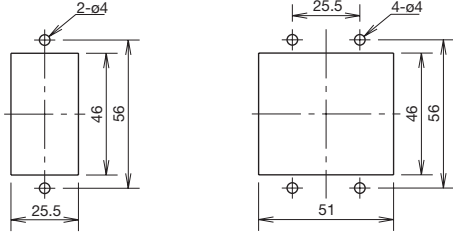


補助接点なしタイプは、埋込取付金具 (別売アクセサリ) を使用してパネルへの埋込取付が可能です。

NRC シリーズ サーキットプロテクタ アクセサリ

アクセサリ

(単位：mm)

ご注文形番にてご注文ください。

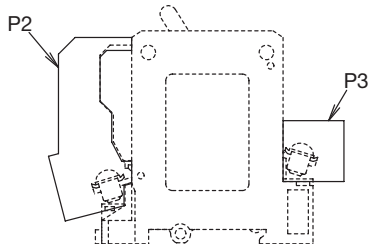
品名・外観	形番	ご注文形番	標準価格 (税別・円)	販売単位	備考
<p>● 埋込取付金具</p>  <p>埋込取付金具 (1極形取付例)</p> <p>ご注意 1. 補助接点付 (NRC111形、NRC111L形、NRC211L形) は埋込取付けできません。 2. 2極形 (NRC210L形) を埋込取付け時は埋込取付金具を1ユニットに2個 (左右に各1個装着) 请使用ください。 3. 下記配線アダプタ (NRC-T形) を使用すると、裏面より結線が可能です。</p>	NRC-M	NRC-MPN02	237	1パック (同種2個入り)	<p>● 外形寸法図</p>  <p>● 取付穴加工図</p>  <p>(単極形) (2極形)</p>
<p>● 配線アダプタ (M4用/20Amax.)</p>  <p>(2個1組)</p>	NRC-T	NRC-TPN10	415	1パック (同種10個入り)	<p>● 配線アダプタは埋込取付けにて、裏面より配線する場合に使用します。 ● この場合、端子がそれぞれ12mm長くなります。 ● 主端子がM5の機種 (30A用) には使用できません。</p>
<p>● 補助端子用渡り金具 1極形専用</p> 	NRC-J	NRC-JPN10	715	1パック (同種10個入り)	<p>● 補助接点端子の渡り配線用具です。 ● 定格電流: 3A</p>

● 端子カバーについては、お問い合わせください。

(端子カバー)

・ NRC-P2形：主回路+補助接点

・ NRC-P3形：主回路間



フラッシュシルエット
スイッチ表示灯(丸穴)
汎用コントロールボックス
スイッチ表示灯(角穴)
非常停止用スイッチ
LED照明ユニット
ディスプレイユニット
デジタルスイッチ
接続機器
省配線機器
リレータイムソケット
サーキットプロテクタ
電源機器
PLCスマートリレー
プログラマブル表示器
センサ
耐環境仕様品
関連会社製品
各種案内

一覧

NC1V

NH1

NRA

NRL

NRBM

NRC

NRF

NRP

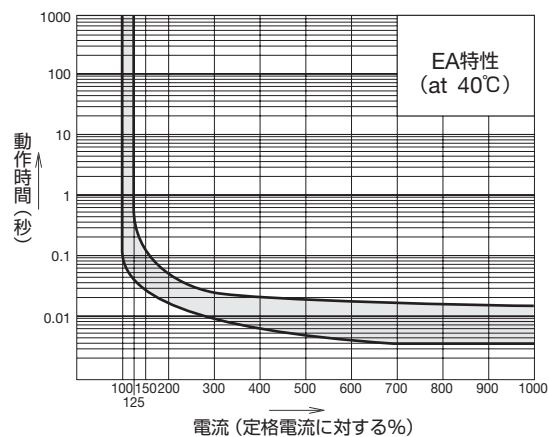
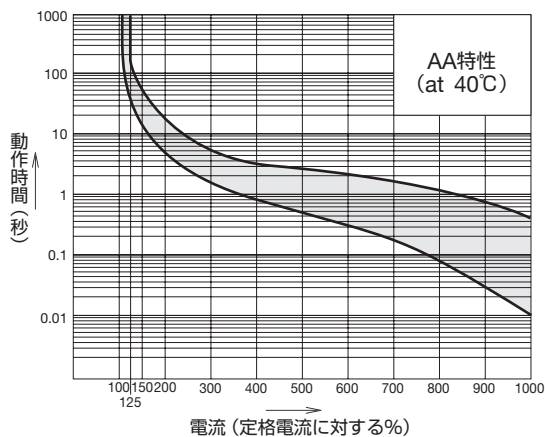
NRC シリーズ サーキットプロテクタ

□ 過電流-時間特性表 (単位: 秒、at 40°C)

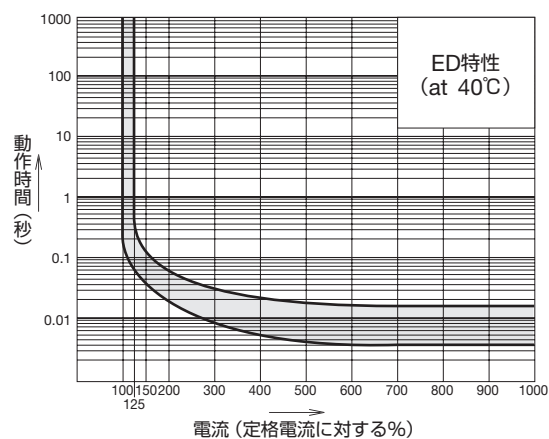
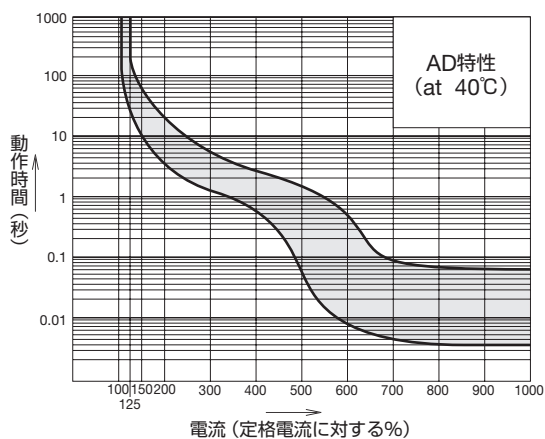
項目	引外し動作特性	電流 (定格電流に対する%)							
		100%	125%	150%	200%	400%	600%	800%	1000%
AC用	AA	NO TRIP	40-240	10-50	3.5-18	0.9-4	0.35-2	0.07-1.2	0.01-0.5
	EA	NO TRIP	0.05-0.4	0.03-0.17	0.02-0.07	0.008-0.025	0.005-0.018	0.004-0.017	0.004-0.017
DC用	AD	NO TRIP	40-240	10-50	3.5-18	0.6-3	0.008-0.5	0.005-0.09	0.004-0.07
	ED	NO TRIP	0.04-0.4	0.025-0.15	0.015-0.06	0.007-0.025	0.005-0.018	0.004-0.017	0.004-0.017

□ 引外し動作特性

● AC用



● DC用



NRC シリーズ サーキットプロテクタ

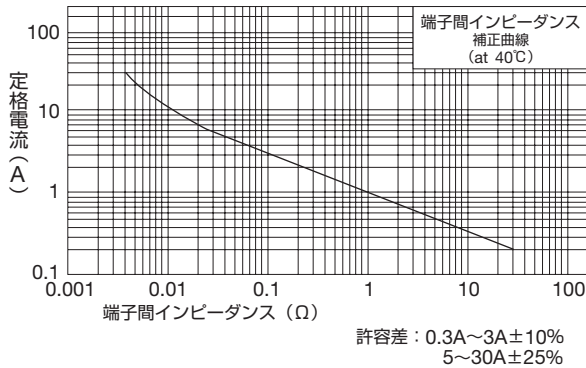
□ 端子間抵抗と端子間インピーダンス数値表 (初期値) (at 40°C)

定格電流	AC用・50/60Hz 端子間インピーダンス (単位: Ω)	DC用 端子間抵抗 (単位: Ω)
0.3A	15.1	25.6
0.5A	5.58	9.04
1A	1.54	2.33
2A	0.341	0.548
3A	0.162	0.261
5A	0.061	0.099
7A	0.031	0.048
10A	0.017	0.026
15A	0.008	0.013
20A	0.0058	0.0075
30A	0.0039	0.0046

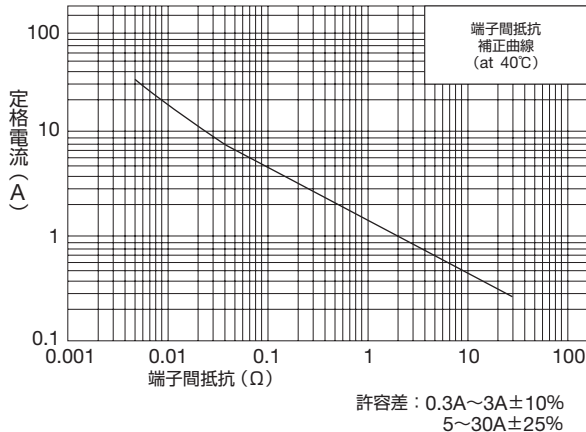
許容差: 0.3A~3A ±10% 5~30A ±25%

- 端子間インピーダンス (端子間抵抗) と電圧降下について
サーキットプロテクタの端子間インピーダンス (端子間抵抗) は、定格電流の小さいものほど大きくなります。したがって定格電流の小さいものを電源回路等に使用する場合は、電圧降下を考慮してご使用ください。

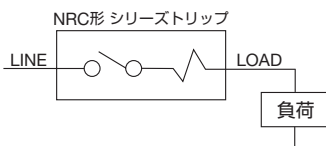
AC用端子間インピーダンス



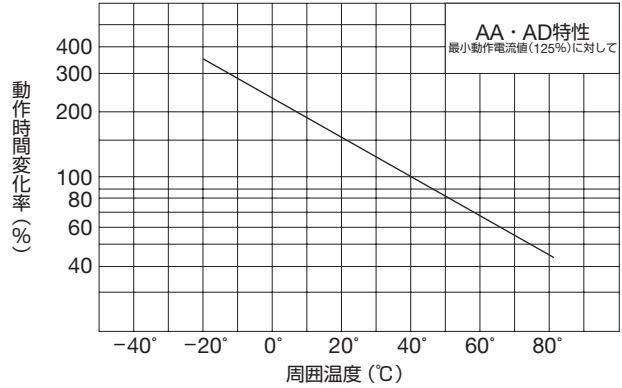
DC用端子間コイル抵抗



□ 配線例



□ 温度補正曲線



● 引外し動作特性と周囲温度について

流体電磁引外し方式ですから、定格電流 (トリップ電流) は周囲温度の影響を受けませんが、動作時間はオイルダッシュポット内のオイル粘度の変化に応じて変わります。すなわち、周囲温度が高くなればオイル粘度が低くなりますので動作時間が短くなり、周囲温度が低くなれば動作時間が長くなる傾向があります。

引外し動作時間特性曲線は、40°Cを基準にしていますので、他の温度の場合の動作時間は温度補正曲線で補正した値になります。

□ 取付けに際して

構造上、鉛直面への取付けを原則としますので鉛直面に対して傾斜が10度以内になるように取り付けてご使用ください。水平面への取り付けるなど、角度が変わりますと特性が変わりますので、ご注意ください。

□ 主回路端子、補助接点：ねじ端子について

締付トルクは以下のとおりです。

- ・ 主回路端子ねじ: M4 (20A以下) 1.0~1.4N・m
M5 (30A) 1.8~2.2N・m
- ・ 補助接点端子ねじ: M3.5 0.7~0.9N・m

フラッシュシールド
スイッチ表示灯 (丸穴)
汎用コントロールボックス
スイッチ表示灯 (角穴)
非常停止用スイッチ
LED照明ユニット
ディスプレイユニット
デジタルスイッチ
接続機器
省配線機器
リレータイムソケット
サーキットプロテクタ
電源機器
PLC・スマートリレー
プログラマブル表示器
センサ
耐環境仕様品
関連会社製品
各種案内

一覧
NC1V
NH1
NRA
NRL
NRBM
NRC
NRF
NRP