

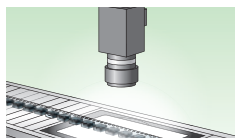
蛍光灯のようなチラつきが無く、検査対象物に均一の光を照射。凹凸などキズのコントラストをつくり、より確実な目視検査をサポートします。

- LED光源採用により、省エネルギー/長寿命/省スペース/メンテナンスフリーを実現。
- 厚さ12mmの薄形タイプで、設置省スペース化に貢献。
- 照光面サイズは□300mmタイプを準備。
- 蛍光灯に比べ幅広い使用周囲温度に対応でき、低温/高温に関わらず、安定した照度を実現。

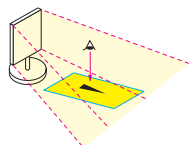
わずかな凹凸もらくらく見える化。

アプリケーション 目視検査の精度UPに貢献!

シジョン例



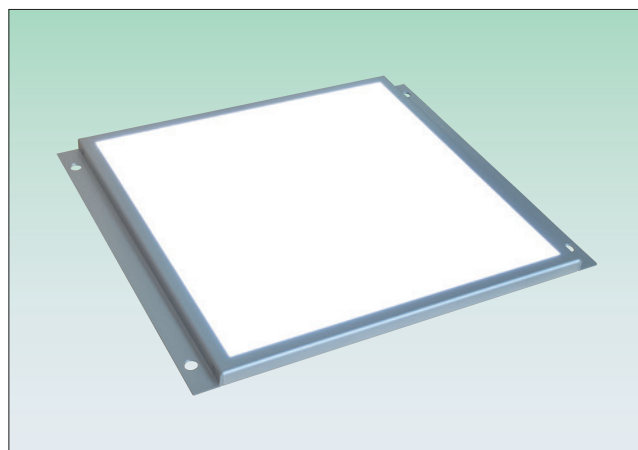
・製品検査工程照明



〈原理〉

平面状のキズ、ほこり、欠陥を面に沿って平面状の光を照射することによって、凹凸を強調させます。

- プラスチック、ゴムの成形部品表面のヒケ凹凸の検品
- ガラス、プラスチック板の表面に付着したほこりの検品
- 切削加工や糸ノコ作業時におけるケガキ線の照明
- 塗装面、メッキ面のキズ、ムラの検品
- 凹凸エンボス等のキズ、ムラの検査
- シリコンウエハーの異物、キズ検査
- エレベータ照明



長寿命

長寿命で長期間メンテ不要!

LF1F形 : 約40,000時間

蛍光灯 : 約12,000時間



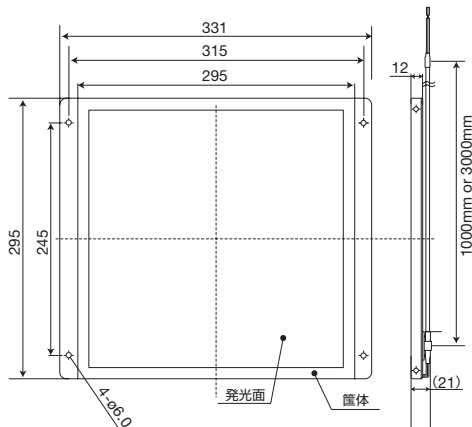
寿命大幅UP!

□ 形番

形番	ケーブル	サイズ	色温度
LF1F-B4-2D1	1m	□ 300mm	8,500K
LF1F-B4-2D3	3 m	□ 300mm	8,500K

□ 外形寸法図

(単位: mm)



(発光面:271×271)

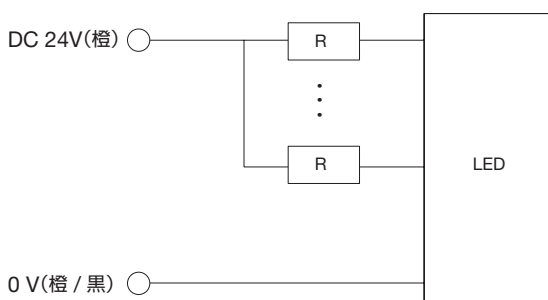
□ 仕様

形番	LF1F-B形
定格電圧	DC24V ±10%
消費電力 (typ.)	11W
絶縁抵抗	100MΩ以上
耐電圧	1,000V 50/60Hz 1分間
耐振動 (耐久)	周波数5~55Hz, 片振幅0.5mm, 加速度60m/s ² (3方向、各2時間)
耐衝撃 (耐久)	1,000m/s ²
使用周囲温度	-10°~60°C (ただし、氷結しないこと)
保存周囲温度	-20°~70°C (ただし、氷結しないこと)
使用相対湿度	45~85% RH (ただし、結露しないこと)
使用雰囲気	腐食ガス不可、有害な塵埃なきこと
寿命	40,000h
保護構造	IP20 (IEC60529)
主要部材質	筐体: アルミニウム, 発光部: アクリル, 表面カバー: アクリル
質量 (約)	1.1kg

□ LED光学仕様

発光色	昼光色
色温度 (typ.)	8,500K
参考照度 (typ.)	Min5800lx (パネル中央付近)

□ 回路図



⚠ 安全に関するご注意

- お客様での分解、修理、改造は絶対におやめください。修理や改造は感電・破壊・火災・誤動作等、重大な事故につながります。
- 配線するときは、電源を切ってから作業を行ってください。配線間違いのないよう十分に注意をしてください。感電・故障の原因となります。
- 点灯時に本製品の発光面を直接見たり、人へ照射したりしないでください。目に危険をおよぼす恐れがあります。
- 本製品は一般電子機器、工業用電子機器用です。誤作動や故障が直接人体や生命を脅かす恐れのある電子機器に使用しないでください。

使用上のご注意

- 本製品使用する最終機器の設計や電源の接続、および通電の前に、本製品に付属する取扱説明書の内容を確認してください。
- 使用電圧範囲を必ず守ってください。LED素子破壊の原因になります。
- 本製品は、静電気に対し敏感な製品であり、その取扱いには注意が必要です。取扱いの際には品質安定のため、静電気・サージ対策を行ってください。
- 高所や足場の不安定な場所での取付けの際は、本製品の落下等に十分注意してください。
- 本製品のケーブルを引張ったり、押し込んだりしないでください。故障の原因となります。また、電線にはストレスがかからないようにたるませて配線ください。
- 本製品に外力を加えないでください。また破損した状態で放置、使用しないでください。
- 次の場所での設置・ご使用は避けてください。
 1. 直射日光の当たる場所、暖房機器等の近く、高温になる場所
 2. 薬品・腐食ガス等のかかる恐れがある場所
 3. 地下室・温室等の湿度の高い場所
 4. 冷凍倉庫内・クーラーの吹き出し口等、氷結の恐れがある場所での使用については、氷結防止の対策を行ってください。

IDEC株式会社

〒532-0004 大阪市淀川区西宮原2-6-64

🖥️ www.idec.com/japan

☎️ **0120-992-336** 携帯電話・PHSの場合 050-8882-5843

東京営業所 〒108-6014 東京都港区港南2-15-1(品川インターシティA棟14F)
 名古屋営業所 〒464-0850 名古屋市千種区今池4-1-29(ニッセイ今池ビル)
 大阪営業所 〒532-0004 大阪市淀川区西宮原2-6-64
 広島営業所 〒730-0051 広島市中区大手町4-6-16(山陽ビル)
 福岡営業所 〒812-0013 福岡市博多区博多駅東3-1-1(ノースビル福岡)

● 記載されている社名及び商品名は、各社の登録商標です。
 ● 仕様、その他記載内容は予告なしに変更する場合があります。