

# コントロールボックス

AGA/AGAW形(アルミダイカスト製)

AGS形(ステンレス製)

KGN/KGNW形(鋼板製)

FBシリーズ(樹脂製)



# 豊富なボックスとスイッチバリエーション。

**AGS形(1列) AGS形(多列)**

耐食性に優れたステンレス製。  
1点1列用から5点3列用まで  
多彩なユニット構成が可能。

**AGA形(多列)**

**AGA/AGAW形(1列)**

堅牢なアルミダイカスト製。  
奥行寸法の大きいユニットが  
取付け可能な深箱タイプも用意。

**KGN/KGNW形**

操作ボックスの小形化に最適。  
鋼板製で使いやすいKGN/KGNW形。

**FBシリーズ**

食品機械にも最適な樹脂ボックス。  
非常停止用押ボタンスイッチ付きも用意。

## スイッチの取付け手間不要



IDECのコントロールボックスは、コントロールユニットや銘板を取り付け済み。ボックスの組立工数を削減します。



メータ付きや配線付きにも対応。現場での作業工数を削減します。

## 自立設置が可能なスタンド付き



壁面への直取付けはもちろん、スタンド取付けタイプも用意。ボックスの自立設置が可能で、様々な場所に設置できます。

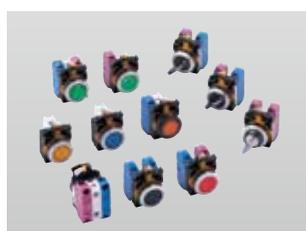


直射日光や落下物などからコントロールユニットを保護する籠も用意しています。

## デザイン性、信頼性に優れた豊富なスイッチ



φ30シリーズ



フラッシュシールドスイッチ  
φ22CWシリーズ



φ22 HWシリーズ

コントロールユニットは、機能、デザイン、用途に合わせて豊富な機種を取り揃えています。取付穴は、φ22、φ30が標準ですが、他の取付穴サイズや、標準以外の穴位置にも対応します。

# コントロールボックス ソリューションを提案。

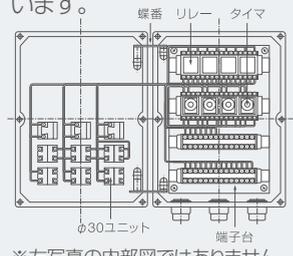
操作表示器パネルとして使用するなら

**AGS、AGA形多列タイプのボックスがオススメ!**



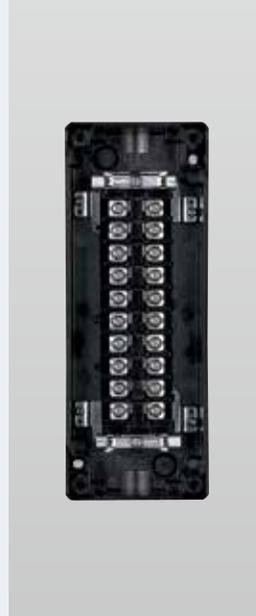
AGS、AGA形多列タイプのボックスは、小形操作パネルや制御ボックスの用途にも使いやすい大きさです。IDEC製FT1A形コントローラを取り付ければ、タッチパネル付き制御ボックスとして使用できます。

ボックス内部に端子台などを取付け可能な中板をアクセサリ(別売)として用意しています。

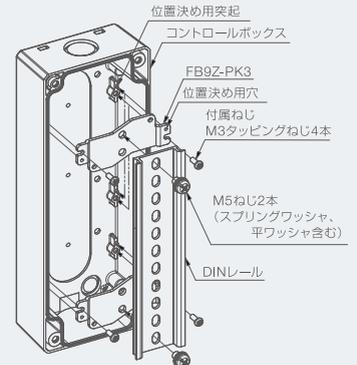


中継端子台ボックスとして使用するなら

**IP65の優れた防水・防塵構造のFBシリーズがオススメ!**



穴なしタイプのボックス内部に端子台を取り付け、IP65防水中継端子ボックスとして使用できます。



デザインと軽さで選ぶなら

**色々な使い方ができる樹脂製のFBシリーズがオススメ!**



CW形フラッシュシールドスイッチを搭載すれば、フラットな操作面でスタイリッシュなデザインに。穴あきタイプや穴加工が自由に行える穴なしタイプのボックスも用意しています。



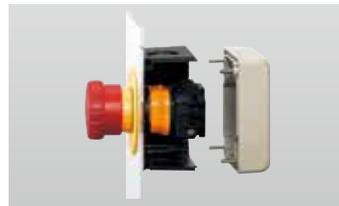
大形(ドーム形)パイロットライトを搭載すれば、遠くからでも見やすい表示灯に。装置の状態表示などに最適です。

非常停止用押ボタンスイッチボックスは

**バリエーション豊富なFBシリーズがオススメ!**



IDEC製の豊富な非常停止用押ボタンスイッチを搭載。照光式やSEMI用EMO表示付き、スイッチガード付きなど、様々な機械や設備で使用できます。



ボックスをパネル裏面より取り付け、スイッチの端子部をIP65の保護構造にすることが可能です。

厳しい環境で使用できるのは

**耐食・耐候性に優れたAGA形、AGS形がオススメ!**



ボックス材質はステンレスとアルミダイカスト/アルミ鋳物を使用。さらに、メラミン焼付け塗装のほか、ポリウレタン塗装、二液エポキシ塗装や塗装色違いなど、特殊塗装にも対応しますので、塩害対策も可能。

新工場。尼崎事業所にセル生産ライン完備。

納期対応充実 / 高品質でお応えします。



尼崎事業所 2013年7月竣工

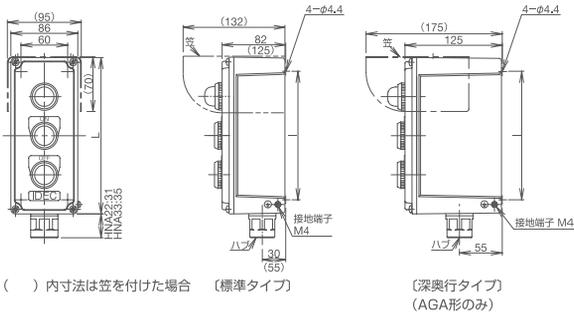
# コントロールボックスの種類とサイズ

シリーズ名	材質	ボックス	コントロールユニット	配線引込器具	アクセサリ		
<b>AGA形</b> 	アルミダイカスト製	IP65防噴流形	標準・深箱	φ30	ハブあり/なし	スタンド	笠
		1.2点用	3点用	4.5点用			
		縦:150 横:86 質量:0.6kg	縦:200 横:86 質量:0.7kg	縦:300 横:86 質量:0.9kg			
<b>AGA形(多列)</b> 	アルミダイカスト製 (2列4点用 2列5点用)  アルミ鋳物製 (2列6点用 3列6点用)	IP65防噴流形	φ30	ハブあり/なし	スタンド	笠	中板
		2列4点用	2列5点用	2列6点用・3列6点用			
		縦:320 横:210 質量:2.6kg	縦:320 横:210 質量:2.6kg	縦:380 横:280 質量:6.8kg	縦:380 横:280 質量:6.8kg		
<b>AGAW形</b> 	アルミダイカスト製	IP65防噴流形	φ22	ハブあり/なし	スタンド	笠	
		1.2点用	3.4点用	4.5点用			
		縦:150 横:86 質量:0.6kg	縦:200 横:86 質量:0.7kg	縦:300 横:86 質量:0.9kg			
<b>AGS形</b> 	ステンレス製	IP65防噴流形	ハブ仕上	φ30	レジャーサ付	スタンド	
		1.2点用	3点用	4.5点用			
		縦:170 横:110 質量:1.2kg	縦:220 横:110 質量:1.6kg	縦:350 横:110 質量:2.4kg			
<b>AGS形(多列)</b> 	ステンレス製	IP65防噴流形	ハブ仕上	φ30	レジャーサ付	スタンド	
		2列3点用	2列5点用	3列3点用	3列5点用		
		縦:250 横:220 質量:3.8kg	縦:350 横:220 質量:4.6kg	縦:250 横:310 質量:4.8kg	縦:350 横:310 質量:6.5kg		
<b>KGN形</b> 	銅板製	IP40閉鎖形	φ30	2重ロックアウト加工	ゴムフッシング		
		1点用	2点用	3点用	4点用	5点用	
		縦:100 横:80 質量:0.4kg	縦:150 横:80 質量:0.5kg	縦:200 横:80 質量:0.6kg	縦:250 横:80 質量:0.7kg	縦:300 横:80 質量:0.8kg	
<b>KGNW形</b> 	銅板製	IP40閉鎖形	φ22	2重ロックアウト加工	ゴムフッシング		
		1点用	2点用	3・4点用	4点用	5点用	
		縦:100 横:80 質量:0.4kg	縦:150 横:80 質量:0.5kg	縦:200 横:80 質量:0.6kg	縦:200 横:80 質量:0.6kg	縦:250 横:80 質量:0.7kg	縦:300 横:80 質量:0.8kg
<b>FBシリーズ</b> 	樹脂製	IP65防噴流形	φ22	ロックアウト加工	取付金具	DINレール取付金具	取付穴プラグ
		1点用	2点用	3点用	3・4・5点用		
		縦:76 横:76 質量:125g	縦:140 横:76 質量:184g	縦:140 横:76 質量:184g	縦:200 横:76 質量:243g	縦:200 横:76 質量:243g	縦:200 横:76 質量:243g

# 外形寸法図

(単位:mm)

## AGA/AGAW形(壁掛形) ※図はAGA形です。



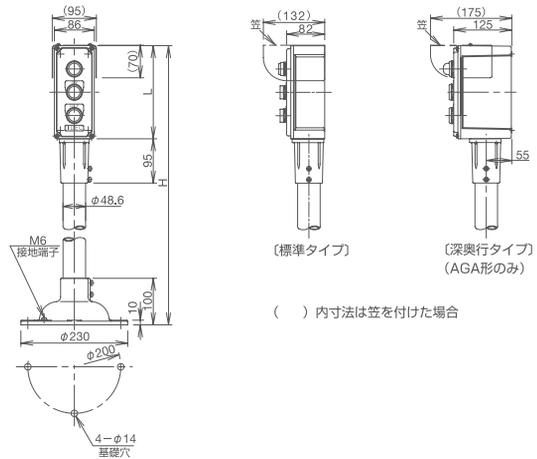
( ) 内寸法は笠を付けた場合 (標準タイプ) (深奥行タイプ) (AGA形のみ)

AGA	1点用	2点用	3点用	4点用	5点用
AGAW	1点用	2点用	3点用	4点用	5点用
L	150		200		300
I	114		164		264

- 付属ハブ 標準タイプ
  - 1~3点用 HNA22 G3/4 (呼び22)
  - 4~5点用 HNA33 G1 (呼び28)
- ケーブル引き込み用のグラウンド付ハブボディも用意しています。
- 深奥行タイプ (AGA形のみ)
  - 1~2点用 HNA22 G3/4 (呼び22)
  - 3~5点用 HNA33 G1 (呼び28)

形番	適合ケーブル径 (R)
HNG21	8、10、12
HNAG22	13、15、17
HNAG33	18、20、22

## AGA/AGAW形(自立形) ※図はAGA形です。



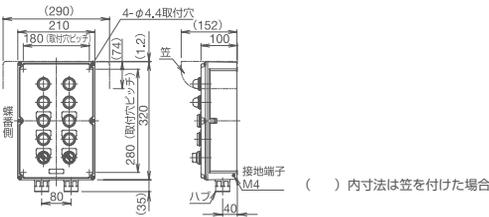
(標準タイプ) (深奥行タイプ) (AGA形のみ)

( ) 内寸法は笠を付けた場合

AGA	1点用	2点用	3点用	4点用	5点用
AGAW	1点用	2点用	3点用	4点用	5点用
H	1350		1400		1500
L	150		200		300

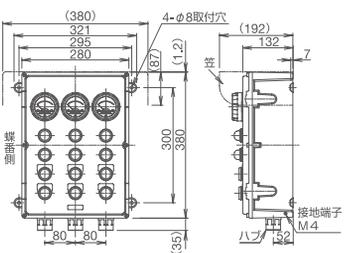
## AGA形(多列)(壁掛形)

### ● 2列5点用



( ) 内寸法は笠を付けた場合

### ● 2列6点用 / 3列6点用

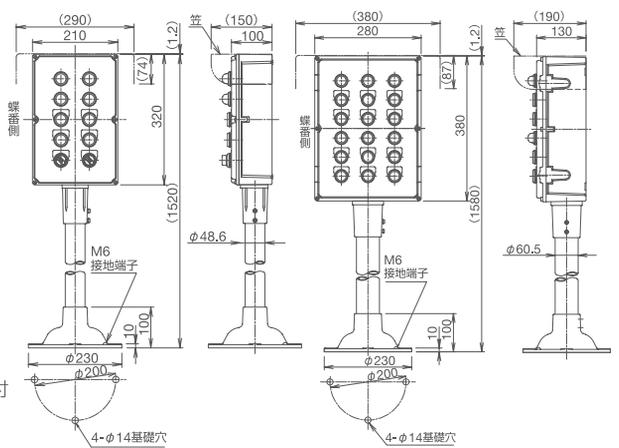


- 付属ハブ HNA33 G1 (呼び28)
- 2列：2個付、3列：3個付
- ケーブル引き込み用のグラウンド付ハブボディも用意しています。

形番	適合ケーブル径 (R)
HNG31	8、10、12
HNAG32	13、15、17
HNAG33	18、20、22

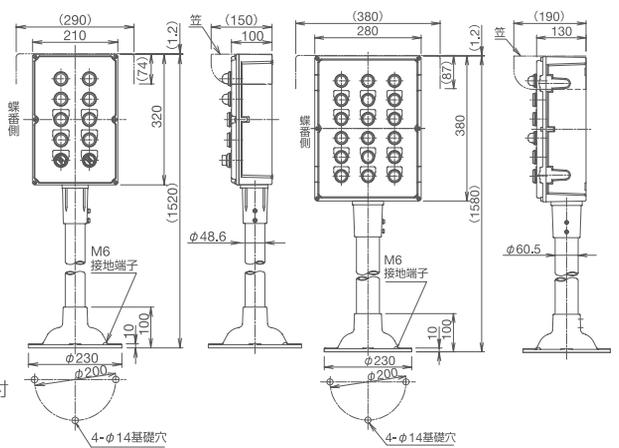
## AGA形(多列)(自立形)

### ● 2列5点用

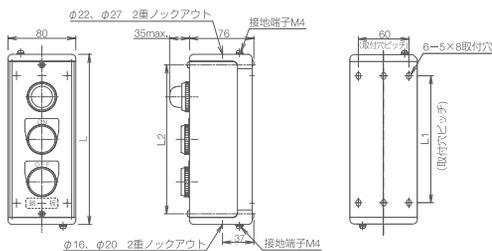


( ) 内寸法は笠を付けた場合

### ● 2列6点用 / 3列6点用

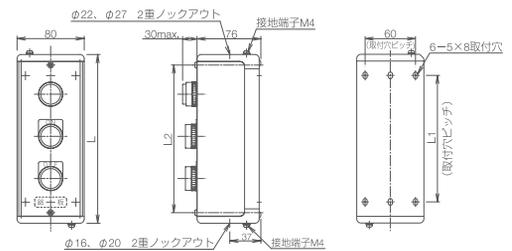


## KGN形(壁掛形)



	1点用	2点用	3点用	4点用	5点用
L	100	150	200	250	300
L1	50	100	150	200	250
L2	75	125	175	225	275

## KGNW形(壁掛形)



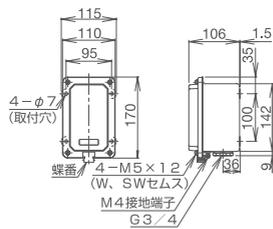
	1点用	2点用	3点用	4点用	5点用
L	100	150	200	200	250
L1	50	100	150	150	200
L2	75	125	175	175	225

# 外形寸法図

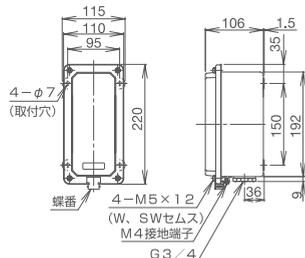
(単位:mm)

## AGS形

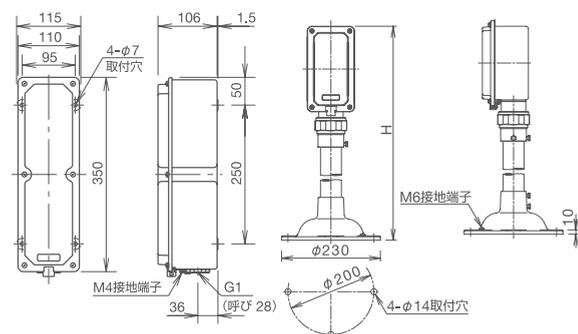
### ● 1点・2点 / 1列形



### ● 3点 / 1列形

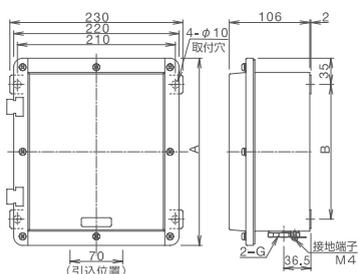


### ● 4点・5点 / 1列形

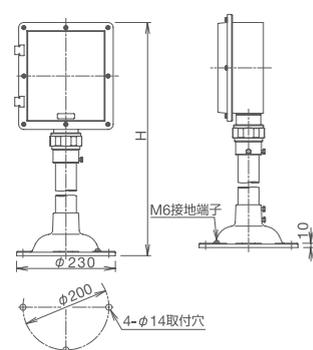
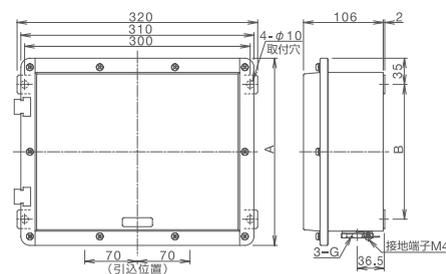


	1点用	2点用	3点用	4点用	5点用
H		1320	1370	1500	

### ● 2点・3点・4点・5点 / 2列形



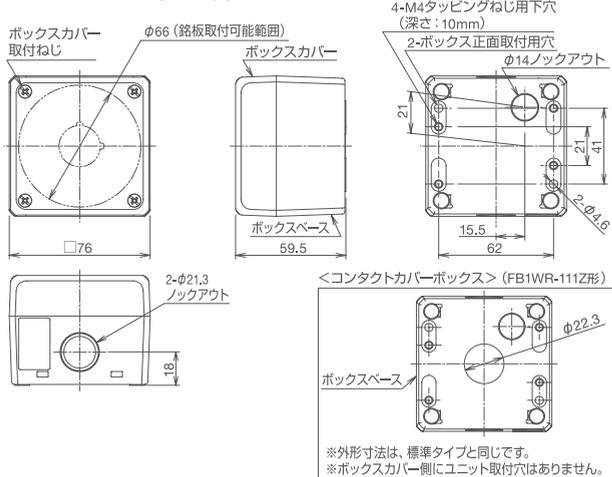
### ● 2点・3点・4点・5点 / 3列形



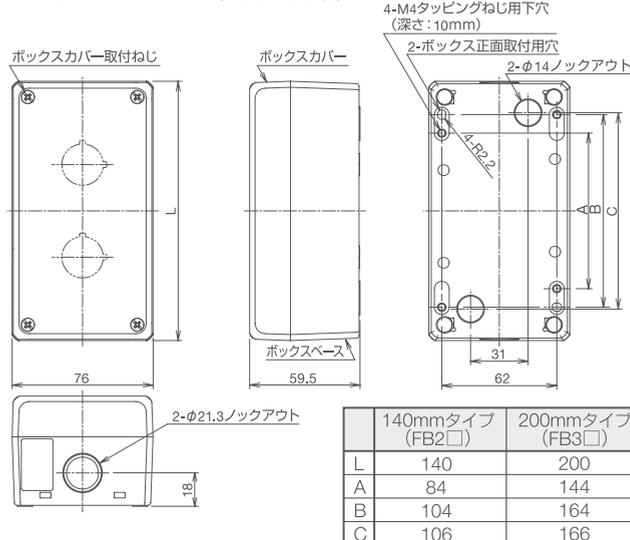
	2列形				3列形			
	2点用	3点用	4点用	5点用	2点用	3点用	4点用	5点用
A	250		350		250		350	
B	180		280		180		280	
H	1400		1500		1400		1500	
G	3/4 (呼び22)		1 (呼び28)		3/4 (呼び22)		1 (呼び28)	

## FBシリーズ

### ● 76mmタイプ (FB1形)



### ● 140/200mmタイプ (FB2/FB3形)



製品の詳細、ご注文につきましては、総合カタログをご覧ください。  
総合カタログは、弊社ウェブサイト(<http://www.idec.com/japan/>)にてご覧いただけます。

# IDEC 株式会社

〒532-0004 大阪市淀川区西宮原2-6-64

www.idec.com/japan

0120-992-336 携帯電話・PHSの場合 050-8882-5843

- 記載されている社名及び商品名は、各社の登録商標です。
- 仕様、その他記載内容は予告なしに変更する場合があります。

