

LG1K形 低温場所用LED照明

-40℃の環境でも、パッと点灯して、パッと消灯。
低温倉庫などの低温場所用照明に最適！



保護構造
IP65
(防水・防塵構造)

-40℃の環境でも即時フル点灯が可能! 不要時には消灯可能で、省エネ効果抜群。

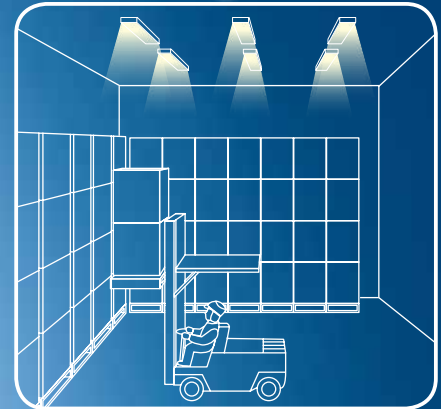
ステンレス製専用ケースを採用した小形・薄形タイプ。保護構造はIP65の防水・防塵構造で、低温場所以外での使用も可能です。

省エネでランニングコストを削減!
CO₂ 排出量もダウン。

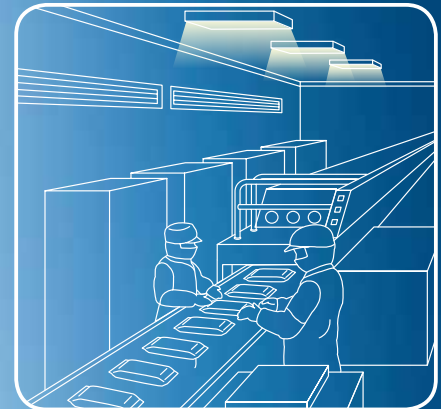
電力
約60%
削減
-25℃にて比較

省エネ
&
CO₂削減

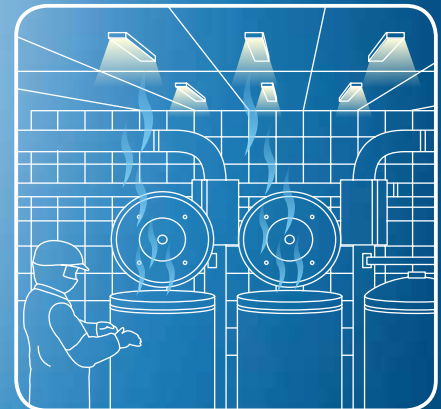
「省エネ&CO₂削減」で選ぶなら様々なシーンで活躍するIDECのLED照明です



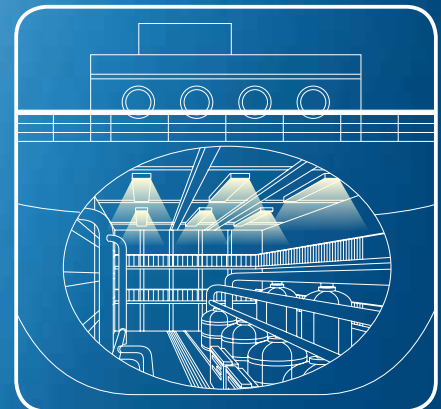
● 低温倉庫



● 食品工場



● 給食センター・厨房

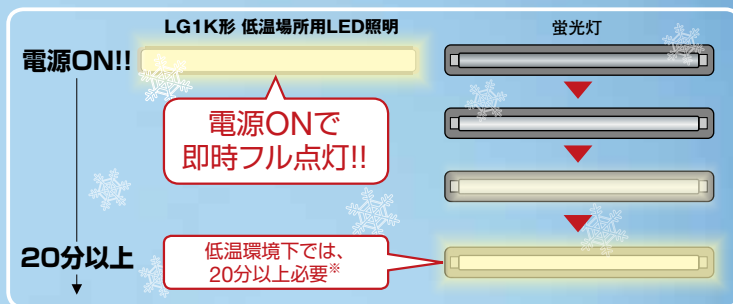


● 船舶倉庫

1 -40℃の環境でも即時フル点灯!

省エネ & CO₂削減 低温環境でも即時フル点灯が可能なので不要時には消灯でき、作業の効率性向上と快適空間づくりに貢献します。

低温環境下では、LED照明以外の既存照明は即時フル点灯が不可能であり、作業をしていない時でも、作業効率を考えると常時点灯しておく必要があります。LG1K形低温場所用LED照明は、-40℃の環境でも即時フル点灯が可能なので、不要時には消灯することができ、より高い省エネ効果が得られます。



※当社調べによる(2011年12月現在)。

2 グレア対策で最適配光を実現!

まぶし過ぎず、目にやさしい灯りを提供します。

天井や保管棚上を見上げた時のまぶしさや、床や作業手元での光源の映り込みによるチラツキを乳白カバーにて抑えました。

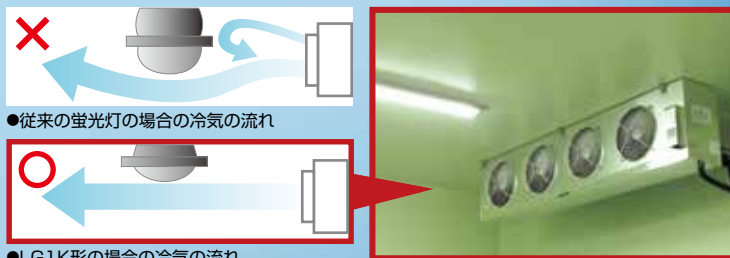


● 乳色カバーなし(グレア未対策)

● 乳白カバー付(グレア対策済み)

3 専用ケースで、小形・薄形化を実現!

小形・薄形化により天井がスッキリ。冷気をスムーズに流し冷却効率にも貢献します。



4 50,000時間の長寿命

低温場所での過酷なメンテナンス作業を軽減します。

消費電力削減だけでなく、メンテナンス費用の大幅な削減に貢献します。

LUMIFA® LG1K形 低温場所用LED照明

−40℃の環境でも即時フル点灯が可能なので、
低温倉庫などの低温場所用照明に最適!

- 使用温度範囲−40~+35℃の環境でも即時フル点灯が可能。
- 50,000時間の長寿命。低温場所での過酷なメンテナンス作業を軽減します。
- 乳白カバー採用によるグレア対策で、光源の映り込みによるギラツキを抑えました。
- 専用ケースで小形・薄形化を実現。
冷気をスムーズに流し冷却効率に貢献します。
- 保護構造はIP65の防水・防塵構造。食品工場 (HACCP) や厨房など清潔を保つ必要がある場所や、トラックヤードなどの軒下照明にも使用可能です。



□ 種類 [形番] ◎印の機種は標準在庫機種です。

販売単位：1個

| 発光色 | | 昼光色 | 昼白色 |
|-------------|------|--------------------|--------------------|
| タイプ | 調光機能 | | |
| 蛍光灯40W×1灯相当 | あり | LG1K-DDRS024D05T-1 | LG1K-DDRS024N05T-1 |
| | なし | LG1K-DDRS024D05T | LG1K-DDRS024N05T |
| 蛍光灯40W×2灯相当 | あり | LG1K-DDRS048D05T-1 | LG1K-DDRS048N05T-1 |
| | なし | ◎ LG1K-DDRS048D05T | LG1K-DDRS048N05T |

・価格はオープン価格です。

□ 性能仕様 (Ta=25℃)

| 形番 | LG1K-DDRS024*5T | LG1K-DDRS024*5T-1 | LG1K-DDRS048*5T | LG1K-DDRS048*5T-1 |
|-------------|---|--------------------------|---------------------------------|--------------------------|
| タイプ | 蛍光灯40W×1灯相当タイプ 調光機能なし | 蛍光灯40W×1灯相当タイプ 調光機能あり | 蛍光灯40W×2灯相当タイプ 調光機能なし | 蛍光灯40W×2灯相当タイプ 調光機能あり |
| 定格電圧 | AC100~240V (50/60Hz) | | | |
| 消費電力 (typ.) | 24W | | 48W | |
| 入力電流 (typ.) | 0.26A (AC100V時)、0.14A (AC200V時) | | 0.52A (AC100V時)、0.26A (AC200V時) | |
| 調光信号 | — | PWM方式 10V/1kHz | — | PWM方式 10V/1kHz |
| 使用周囲温度 | −40~+35℃ | | | |
| 使用相対湿度 | 40~75% RH (ただし、結露しないこと) | | | |
| 寿命 (注) | 50,000時間以上 (照度が初期の70%以上を維持する総点灯時間) | | | |
| 保護構造 | IP65 (IEC 60529) | | | |
| 主要部材質 | 本体：SUS、カバー：アクリル ケーブル：600Vクロロブレンキャブタイヤケーブル2PNCT (電源線：3×0.75mm ² 、調光信号線：2×0.75mm ²) | | | |
| 取付場所 | 屋内 (傾斜天井および壁面取付不可) | | | |
| 使用雰囲気 | 腐食性ガス不可 | | | |
| 質量 (約) | 3.2kg | | 3.6kg | |

注) LEDの寿命は、使用環境或使用条件などにより異なります。

□ LED光学特性 (Ta=25℃)

| 形番 | 昼光色 | LG1K-DDRS024D05T-1 | LG1K-DDRS048D05T-1 |
|------------------------------------|-----------------|--------------------|--------------------|
| | 昼白色 | LG1K-DDRS024N05T-1 | LG1K-DDRS048N05T-1 |
| タイプ | 蛍光灯40W×1灯相当タイプ | 蛍光灯40W×2灯相当タイプ | 蛍光灯40W×2灯相当タイプ |
| 発光色 | 昼光色/昼白色 | | |
| 色温度 昼光色/昼白色 | 6400K/5100K | | |
| 演色性 (Ra) | 70 | | |
| 器具光束 (typ.) 昼光色/昼白色 | 2640 lm/2750 lm | 5290 lm/5500 lm | |
| 参考照度 (typ.) 直下at2.0m 昼光色/昼白色 | 210 lx/220 lx | 430 lx/455 lx | |

注) LED素子にはバラツキがあるため、同一形番製品でも製品ごとに発光色や明るさが異なることがあります。

□ 形番構成

LG1K - D D R S 048 D 0 5 T - 1

基本形番

明るさ
024 : 24W
048 : 48W

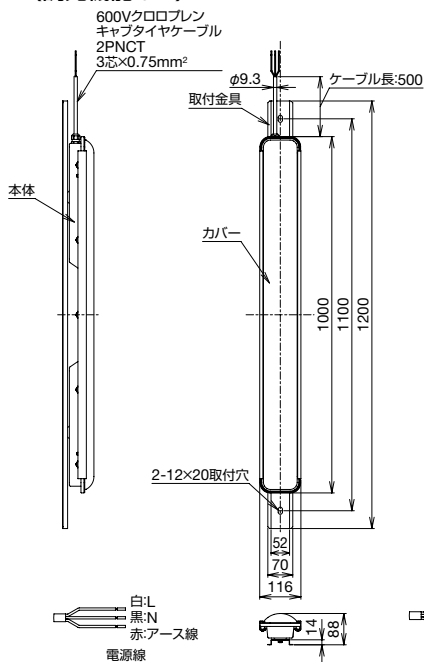
付加機能
1 : 調光機能あり
無 : なし

発光色
D0 : 昼光色 (6400K)
N0 : 昼白色 (5100K)

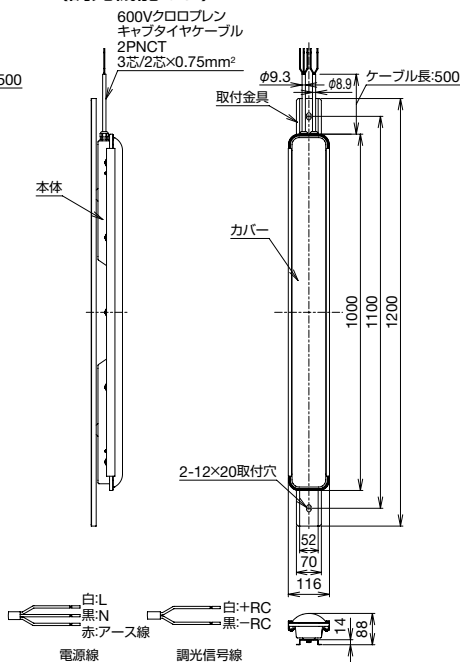
LUMIFA® LG1K形 低温場所用LED照明

□ 外形寸法図

● LG1K-DDRS**5T (調光機能なし)



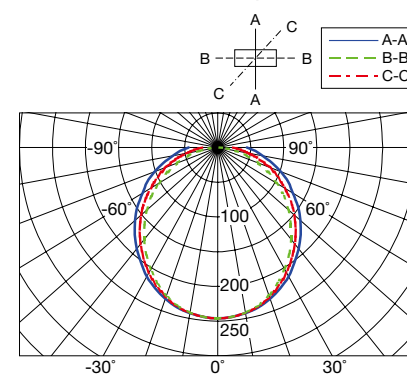
● LG1K-DDRS**5T-1 (調光機能あり)



(単位: mm)

□ 配光曲線 (参考値: cd/1,000 lm)

● LG1K-DD***5T-形



□ 取付金具



※取付けの詳細については、お問い合わせください。

⚠ 安全に関するご注意

- お客様での分解、修理、改造は絶対におやめください。修理や改造は感電・破壊・火災・誤動作等、重大な事故につながります。
- 配線を行うときは、電源を切ってから作業を行ってください。
- 配線間違いのないよう十分に注意をしてください。感電・故障の原因となります。
- 点灯時に本製品の発光面を直接見たり、人へ照射したりしないでください。目に危険をおよぼす恐れがあります。

- 本製品は一般電子機器、工業用電子機器用です。誤作動や故障が直接人体や生命を脅かす恐れのある電子機器に使用しないでください。
- 使用周囲温度を必ず守ってください。本製品の内部温度が上昇すると故障の原因となります。

使用上のご注意

- LED素子にはバラツキがあるため、同一形番製品でも製品ごとに発光色や明るさが異なることがあります。
- 本製品を設置使用する際には、電源および調光線の接続、使用や取扱いを本製品に付属する取扱説明書にて確認してください。
- 入力仕様を必ず守ってください。LED素子破壊の原因になります。
- 本製品は、静電気に対し敏感な製品であり、その取扱いには注意が必要です。取扱いの際には品質安定のため、静電気・サージ対策を行ってください。
- 高所や足場の不安定な場所での取付けの際は、本製品の落下などに十分注意してください。
- 本製品のケーブルを引張ったり、押し込んだりしないでください。故障の原因となります。また、ケーブルにはストレスがかからないように配線ください。
- 本製品に外力を加えないでください。また破損した状態で放置、使用しないでください。

- 振動・衝撃の多い場所での使用や、保管はしないでください。故障の原因となります。
- 次の場所での設置、ご使用は避けてください。
 - ① 直射日光の当たる場所、暖房機器などの近く、高温になる場所。
 - ② 油・鉄粉・薬品・腐食ガスなどのかかる恐れのある場所。
 - ③ 地下室、温室などの湿度の高い場所。
- 本体のねじを緩めないでください。保護構造に支障をきたします。
- カバーの表面が汚れた場合は水、または中性洗剤を用いて、軽く拭き取ってください。シンナー・ベンジン・アルカリ系洗剤で拭かないでください。変色・変質・強度低下による破損の原因となります。
- ケーブルシース端部は防水構造ではありません。ケーブルシース端部に直接水がかかると毛細管現象で照明ユニット内部に水が侵入する恐れがあります。直接水がかからないように注意してください。

IDEC株式会社

〒532-0004 大阪市淀川区西宮原2-6-64

www.idec.com/japan

0120-992-336 携帯電話・PHSの場合 050-8882-5843

東京営業所 〒108-6014 東京都港区港南2-15-1(品川インターシティA棟14F)
 名古屋営業所 〒464-0850 名古屋市中区今池4-1-29(ニッセイ今池ビル)
 大阪営業所 〒532-0004 大阪市淀川区西宮原2-6-64
 広島営業所 〒730-0051 広島市中区大手町4-6-16(山陽ビル)
 福岡営業所 〒812-0013 福岡市博多区博多駅東3-1-1(ノリツビル福岡)

● 記載されている社名及び商品名は、各社の登録商標です。
 ● 仕様、その他記載内容は予告なしに変更する場合があります。

