



Think Automation and beyond...

高天井用LED照明
LG1H形 300シリーズ

まぶしさ・ギラツキを抑えた最適空間

水銀灯250W~700W
メタハラ400Wタイプ



IDEC株式会社

水銀灯250Wタイプ、400Wタイプ、700Wタイプ
メタハラ400Wタイプをラインナップ。



まぶしさを抑えた最適空間と 電気代削減を実現します。



天井高に合わせて選べるバリエーションをラインナップ

従来の照明器具に合わせた4タイプの出力バリエーションをラインナップ。
工場や倉庫、体育館やホールなどさまざまな高天井に対応します。

タイプ	304形	308形	312形	316形	
既存照明	水銀灯	250W	400W	—	700W
	メタルハライドランプ	—	250W	400W	—
参考取付高さ	~5m	~8m	~10m	10m以上	
施設例	<p>小規模工場</p>	<p>一般工場</p>	<p>ホール</p>	<p>中大規模工場</p>	
	<p>ショールーム</p>	<p>一般倉庫</p>	<p>体育館</p>	<p>中大規模倉庫</p>	
外観					
質量	2.8 kg	2.8 kg	3.2 kg	3.6 kg	



まぶしさやギラツキを抑えたLED照明

輝度分布をなめらかにして、まぶしさを低減。
拡散パネル(オプション)で、さらにグレアの抑制を実現。

そのまま、まぶしさ低減
発光面積あたりの輝度をなめらかにして、まぶしさを抑えています。



さらに、まぶしさ低減
拡散パネル(オプション)を用いると、さらに輝度分布をなめらかにし、よりグレアを抑えます。



消費電力約71%^{*}削減、不要な時には消灯ができ電気代削減

^{*} LG1H-312形の場合

メタルハイドランプ

メタハラ400W(30台)

水平面照度分布図

最大照度 399 lx
最小照度 132 lx

総電力量
12,450w/h
一台あたり415W/h

CO₂排出量(年間)
約18.3t

電気代(年間)
933,750円



LG1H-312形

LG1H-312形(30台)

水平面照度分布図

最大照度 395 lx
最小照度 149 lx

総電力量
3,642w/h **約71% 省エネ**
一台あたり121.4W/h

CO₂排出量(年間)
約5.4t **約12.9t 削減**

電気代(年間)
273,150円 **約66万円 削減**

10年間の
トータル
コスト



注) 床面積: 40m×30m、器具取付け高さ: 8m、反射率: 天井30% 壁面30% 床面10%、保守率: メタハラ 0.47 LED 0.81、年間点灯時間: 3,000時間、電気料金: 25円/kWh(税抜き)、CO₂排出量は0.49kg-CO₂/kWhとして算出。(メタハラはランプ代と交換作業代、LED照明は器具代と工事費での概算比較。)

□ 性能/LED光学仕様

販売単位：1個

タイプ	304形	308形	312形	316形	
外観					
既存照明	水銀灯	250W	400W	—	700W
	メタルハライドランプ	—	250W	400W	—
形番	LG1H-A2D304N05-1	LG1H-A2D308N05-1	LG1H-A2D312N05-1	LG1H-A2D316N02-1	
消費電力(typ.) (AC200V時)	64.7W	91.4W	121.4W	185W	
定格電圧	AC100~242V(50/60Hz)			AC200~242V(50/60Hz)	
使用周囲温度(*1)	-20~40°C(一時的に50°Cまで上昇する場所での使用は可能。)				
使用相対湿度	常湿(45~85%)				
保存周囲温度	-20~40°C(日本国内の夏場や輸送時の一時的に50°Cまで上昇する場所での保存は可能。)				
期待寿命(光源)(*2)	40,000時間 定格入力、Ta=25°C、製品温度飽和時				
使用場所(*3)	屋内用				
保護構造	IP20				
主要部材質	筒体：亜鉛鋼板/ヒートシンク：アルミニウム/表面カバー：ポリカーボネイト樹脂				
質量(約)	2.8kg	2.8kg	3.2kg	3.6kg	
LED光学仕様	発光色	昼白色			
	色温度(typ.)	5000K			
	演色性(Ra) (Ta=25°C)	70			
	器具光束(typ.)	11,000 lm	16,000 lm	21,250 lm	31,500 lm

*1) 一時的に50°Cまで上昇する場所での使用は可能ですが、継続使用されますと、部品劣化による短寿命や光束低下の原因となりますのでご注意ください。50°C以上では使用できませんのでご了承ください。

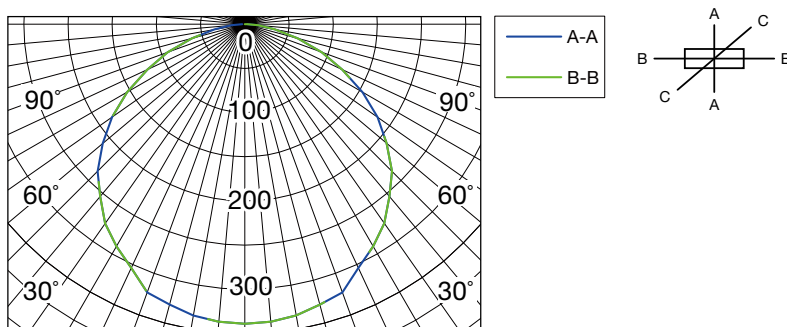
*2) 光源の期待寿命は、光束維持率が85%になるまでの総点灯時間を想定したものです。

LEDの寿命は使用環境・使用条件などにより異なります。表示は設計寿命であり、製品寿命を保障するものではありません。

*3) 腐食ガス発生の可能性のある環境では使用しないでください。

- LED素子にはバラツキがあるため、同一形番製品でも製品ごとに発光色や明るさが異なることがあります。
- 全機種、落下防止ワイヤー付。

□ 配光曲線 (単位：cd/1,000 lm)



□ オプション

拡散パネル

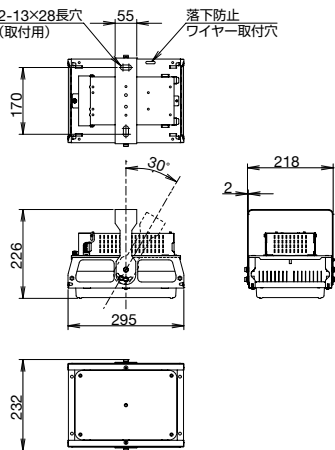
販売単位：1個

形番	LG9Z-K31	LG9Z-K32
外観		
適合機種	304形/308形	312形 316形
主要部材質	本体：鋼板、パネル：アクリル	本体：鋼板、パネル：アクリル
最大外形寸法(単位：mm)	W303×D232×H235	W351×D232×H235 W351×D232×H290

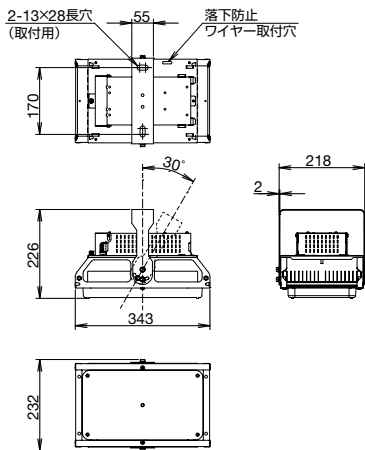
□ 外形寸法図

(単位：mm)

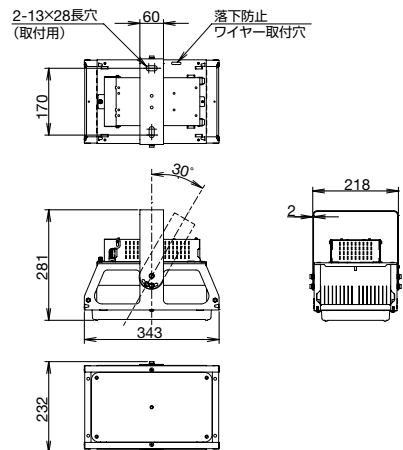
304形／308形



312形



316形



⚠ 安全に関するご注意

- ご使用前に、「取扱説明書」をよくお読みの上、仕様の範囲内で正しくお使いください。
- この器具は高天井専用器具です。それ以外の場所では使用できません。落下・感電・火災の原因となります。
- 器具の施工には電気工事士の資格が必要です。施工は必ず電気工事店に依頼してください。施工に不備があると、落下・感電・火災の原因となります。
- 器具の改造および構成部品（LED、電源など）の交換をしないでください。感電・火災の原因となります。
- 万一、煙が出たり変な臭いがするなどの異常が発生した場合、すぐに電源を切り工事店に修理を依頼してください。感電・火災の原因となります。
- 欠けやひび割れの発生しているパネルは使用しないでください。感電・落下の原因となります。
- 器具と被照射物は50cm以上（近接限度距離）離してください。過熱による火災の原因となります。
- 殺虫剤等の引火物の噴霧は行わないでください。発火によるやけどの恐れがあります。
- 布や紙等燃えやすいもので覆ったり、かぶせたりしないでください。発火の原因となります。
- 照明器具には寿命があります。設置して10年^(注)経つと、外観に異常がなくても内部の劣化は進行しています。点検・交換を行ってください。
注) 使用条件は周囲温度40℃、1日10時間点灯です。
- 1年に1回は日本照明工業会の安全チェックシート (http://www.jlma.or.jp/anzen/anzen_cs.htm) に基づき自主点検してください。3年に1回は工事店等の専門家による点検をお受けください。点検せずに長時間使い続けるとまれに発火・感電・落下などに至る場合があります。
- 本器具は天井面直付器具です。壁面取付・補強のない天井面への取付け・据え置き取付けはしないでください。落下・感電・火災の原因となります。
- 器具の取付周囲温度が-20～40℃で使用ください。一時的に50℃まで上昇する場所でも使用は可能ですが、継続使用されますと部品劣化による短寿命や、光束低下の原因となりますのでご注意ください。指定外で使用すると火災・感電の原因となります。
- 掘り込まれた狭い場所、筒などで覆われた場所には取付けしないでください。火災・感電の原因となります。
- 一般屋内用器具です。直接雨・風の当たる場所や湿気のある場所、振動や衝撃の多い場所、粉じんや腐食性ガスの発生する場所等では使用しないでください。絶縁不良による感電、落下の原因となります。

使用上のご注意

- この照明器具の光源は交換しないでください。
- LEDには光のバラツキがある為、同一形番でも製品ごとに発光色、明るさが異なる場合があります。
- LEDを直視しないでください。目の痛みの原因となることがあります。
- 調光時にビデオカメラ、防犯カメラの画像に縞模様やチラツキが発生する可能性があります。
- 調光器と組み合わせて使用した場合、下記のような状態がありますが、異常ではありません。
- 同一器具、またはシリーズ器具で点灯および消灯時のフェードのしかたに違いの出る場合があります。
- 電源電圧変動などの影響により瞬間的に明るくなったり暗くなったりすることがあります。
- 片切消灯時の漏洩電流値が点灯時の値より増えるため、必ず警報機の感度を片切消灯時の値に設定してください。
- 傾斜天井30度まで取付け可能です。
- 樹脂製（塩ビ製）ボックスに照明器具を取付けしないでください。器具落下の原因となります。
- パネルに衝撃を加えないでください。パネル落下の原因となります。
- 表示された電源電圧、周波数で使用してください。指定外の電源電圧・周波数で使用すると、感電・火災の原因となります。
- 器具の取り付け取り外しは手袋など保護具を使用してください。けがのおそれがあります。
- 接地工事を（D種接地工事）を確実に行ってください。接続に不備があると、感電の原因となります。【電気設備技術基準】

保証について

本商品の保証期間は商品お買い上げ日（お引渡し日）より1年間です。 ※交換にともなう作業費などは保証対象外です。

屋外用LED照明のご紹介

バラストレス300Wタイプから水銀灯400Wタイプまで 豊富なバリエーションで屋外通路灯や駐車場などに



ELL04/05形



SBL04形



SBL05形

防爆構造LED照明器具のご紹介



VMV形

**施工しやすい小型軽量タイプ。
高温環境で長期間使用可能。**

- 天井高さ約3～8mに最適な業界最多クラスの5機種をラインナップ。
- 特殊光学レンズにより2種類の配光特性を実現、用途に応じた機種選定が可能。
- 使用温度範囲が-30～+55℃と幅広く、過酷な設置環境下でも使用可能。
- +55℃環境下で、約60,000時間以上の長寿命、メンテナンス費用を軽減。
- 灯具本体はアルミ合金により高い堅牢性を確保しながらも、小形軽量。
- 使用可能な危険場所：ゾーン2

IDEC株式会社

〒532-0004 大阪市淀川区西宮原2-6-64

 www.idec.com/japan

 **0120-992-336** 携帯電話・PHSの場合 050-8882-5843

東京営業所 〒108-6014 東京都港区港南2-15-1(品川インターシティA棟14F)
名古屋営業所 〒464-0850 名古屋市千種区今池4-1-29(ニッセイ今池ビル)
大阪営業所 〒532-0004 大阪市淀川区西宮原2-6-64
広島営業所 〒730-0051 広島市中区大手町4-6-16(山陽ビル)
福岡営業所 〒812-0013 福岡市博多区博多駅東3-1-1(ノースビル福岡)

• 記載されている社名及び商品名は、各社の登録商標です。
• 仕様、その他記載内容は予告なしに変更する場合があります。