

### 特長

小形、コンパクトで堅牢構造  
銀に金接点、または銀接点  
ナット取付  
ハンドル形状選択可

### 環境仕様

- 使用・保存周囲温度:  $-20\sim+50^{\circ}\text{C}$
- パネル前面保護構造: IP65

### 電氣的仕様

- 最大電圧: DC30V (10AではDC12V)
- 定格電流: 4A、10A
- 接点構成: C接点

### 一般仕様

- 寿命: 500万回
- レバー操作角度:  $24^{\circ}$  (中央から $12^{\circ}$ )
- 質量: 40g (形番により異なります)
- 取付方法: ナット取付
- ナット締付トルク: 1 N·m max.
- パネル厚: 3mm max.


#### 備考:

- 仕様は、ジョイスティックの構成により変わる場合があります。詳しくは当社にお問い合わせください。
- 使用温度はスイッチのオプションにより変わる場合があります。詳しくは当社にお問い合わせください。




### 材質

- 本体: ナイロン
- レバー: ステンレス／真鍮
- ハンドル: ナイロン(円錐形)  
ステンレス(長円錐形、ステンレス製)
- 防水ブーツ: ネオプレン
- 接点: 銀に金(4A)  
銀(10A)
- パッキン: PVC
- ナット: ナイロン

 形番構成

スイッチ	取付方法	レバー	ハンドル形状	ブーツ(*)	リミッター(メタル)
1 4A-30VDC-V4	D プッシュ(22mm)	1 ロング (スタンダード+5mm)	F Fハンドル	5 プッシュ	00 なし(スクエア) □
3 10A-12VDC-V4	V スクリュー	5 スタンダード	H Hハンドル	1 スクリュー	135 クロス ⊕
		6 プッシュボタン用	J プッシュボタン(樹脂)		136 シングル ≡
			T プッシュボタン(ステンレス)		
			AJ AJハンドル(ステンレス)		

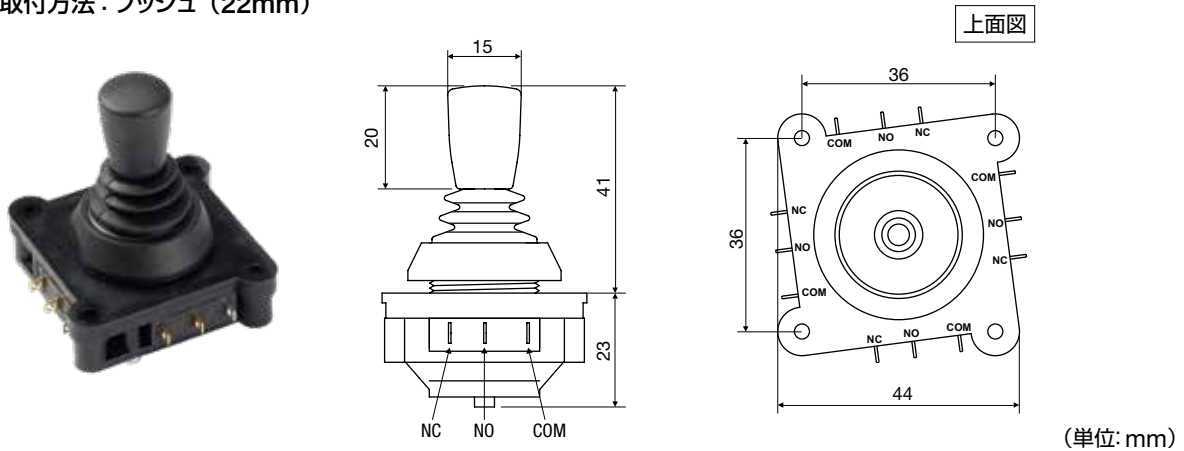
\*) 取付方法で「D: プッシュ (22mm)」を選択された場合は「5」を、「V: スクリュー」を選択された場合は「1」を選択してください。  
 ※仕様選定には制約がある場合がございます。最終的な可否については当社にお問い合わせください。

 1000シリーズについて

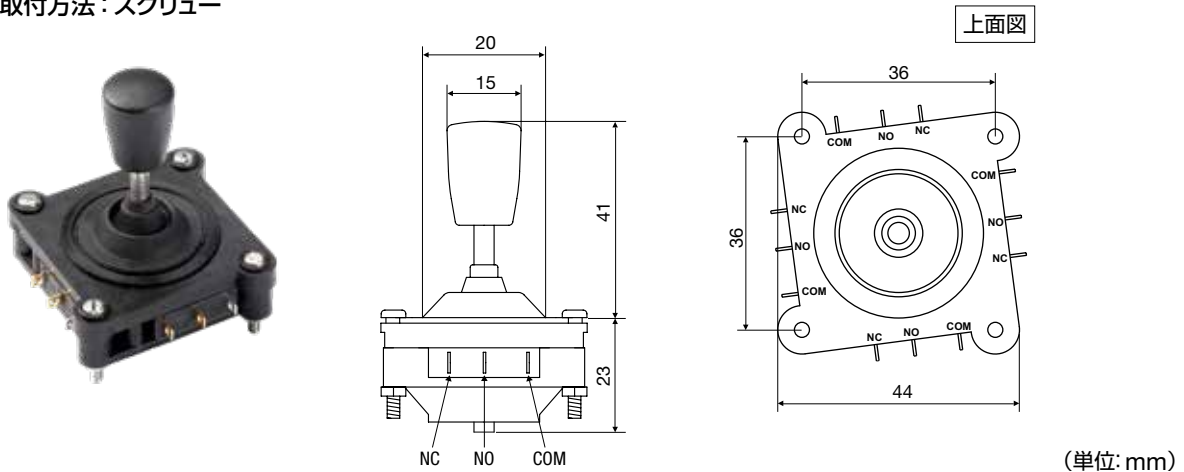
- ⓘ 価格はオープン価格です。
  - ⓘ 形番構成の全組み合わせが可能ではありませんので、ご注意ください。他オプションについては当社にお問い合わせください。
- はんだ端子をはんだづけする際は、はんだづけ条件を守るように注意してください(推奨はんだ温度:300°C、3秒以内)。

外観・外形寸法図

取付方法: プッシュ (22mm)



取付方法: スクリュー

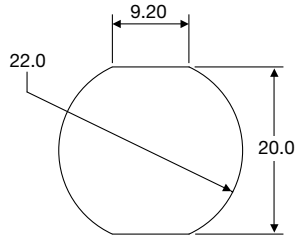




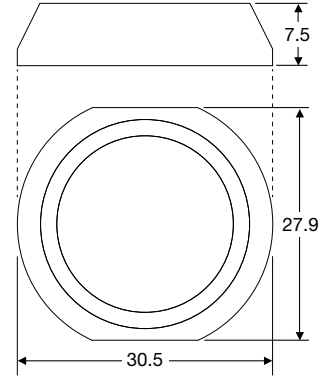
取付方法・取付穴加工図



● 穴加工



● ナット



備考:

ジョイスティックはパネル背面から取り付けてください。

パッキンはジョイスティックと取付パネルの間に装着してください。

(単位: mm)



ハンドル形状

ハンドル形状	Fハンドル 円錐形	Hハンドル 長円錐形	AJハンドル ステンレス製	Jハンドル/Tハンドル プッシュボタン
素材	ナイロン製	ステンレス製	ステンレス製	Jハンドル: 樹脂製 Tハンドル: ステンレス製
仕上げ	マット仕上げ (黒色)	—	研磨仕上げ	—
外形寸法図				

(単位: mm)



メタルリミッター

- 取付穴の向きにより、リミッター136の操作方向が異なります。

メタルリミッターの向き	取付穴の向き
 135 136	
 136	

(単位: mm)



極数が2極の場合の作動について

- 2つのスイッチが許容差2度以内で同時作動するように設計されています。

 **安全に関するご注意**

- 取付け、取外し、配線作業および保守・点検は、必ず電源を切って行ってください。感電および火災の危険があります。
- 配線は印加電圧、通電電流に適した電線を使用し、はんだづけが必要な機種は推奨はんだ温度またははんだ耐熱条件に記載の通り正しくはんだづけしてください。はんだづけが不完全な状態で使用されますと、異常に発熱し火災の危険があります。また、タブ端子がある機種の場合は、適合する接続子をご使用ください。

**IDEC株式会社**

〒532-0004 大阪市淀川区西宮原2-6-64

 [jp.idec.com](http://jp.idec.com)



お問合せはこちらから

- 本カタログ中に記載されている社名及び商品名はそれぞれ各社が商標または登録商標として使用している場合があります。
- 仕様、その他記載内容は予告なしに変更する場合があります。

P1679-3 本カタログ記載の情報は、2024年8月現在のものです。

