



堅牢性と耐環境性を 兼備えたメタルスイッチ

突起が少なく、機械表面に馴染む
耐食性に優れたステンレス素材を採用

AV SERIES PUSHBUTTON SWITCHES

様々な破壊等の行為に
耐える堅牢構造

APEM EXCLUSIVE

高耐環境性 (雨、霜、塩、UV) ★
堅牢形

IP・IK 性能評価済 ★



メタリックでスタイリッシュな外観：
ドット照明、リング照明
豊富な LED 照光色



耐久性に優れた材質を採用：
ステンレス、ポリアミド樹脂等

APEM
RELIABILITY

AVシリーズ 押ボタンスイッチ



タイプ	非照光	照光リング	ドット照光	大形	照光リング
取付穴 (mm)	ø22	ø22	ø22	ø22	ø30
動作	モメンタリ (NO)	モメンタリ (NC/NO)	オルタネイト (NC/NO)	モメンタリ (NC/NO)	モメンタリ (NC/NO)
パネル前面 保護構造	IP65 (IEC60529)	IP67 (IEC60529)	IP65 (IEC60529)	IP65 (IEC60529)	IP67 (IEC60529)
耐衝撃	IK10	—	—	—	IK06
最大電圧/ 電流定格	DC12V 4A	DC30V 1A (*1)	DC48V 2A	AC250V 5A	DC30V 1A (*1)
ページ	3	5	7	9	11

*1) LED 電圧 : DC24V (抵抗値)

代表的な仕様を記載しています。詳細は製品ページをご確認ください。

押ボタンスイッチ

AV シリーズ

耐衝撃形・ $\phi 22\text{mm}$ ・モメンタリ形・NO

特長

モメンタリNO

耐衝撃IK10

ステンレス製ボタン、ブッシング

保護構造 IP65

性能仕様

- 耐衝撃保護等級：IK10
- パネル前面保護構造：IP65 (IEC60529)
- 使用・保存周囲温度： $-30 \sim +70^{\circ}\text{C}$

電気的仕様

- 最大電圧／電流定格 (抵抗負荷の場合)：DC12V 4A
- 初期接触抵抗：100m Ω max.
- 絶縁抵抗：1,000M Ω min (DC500Vメガにて)
- 耐電圧：端子 - フレーム間 AC2,000V
端子間 AC2,000V
- 電気的寿命：500,000回 (DC12V 4A)

一般仕様

- ナット締付トルク：5～14N·m max.
- パネル厚：1～11 mm
- 機械的寿命：1,000,000回
- はんだ耐熱：300 $^{\circ}\text{C}$ max. 3秒以内


取付方法

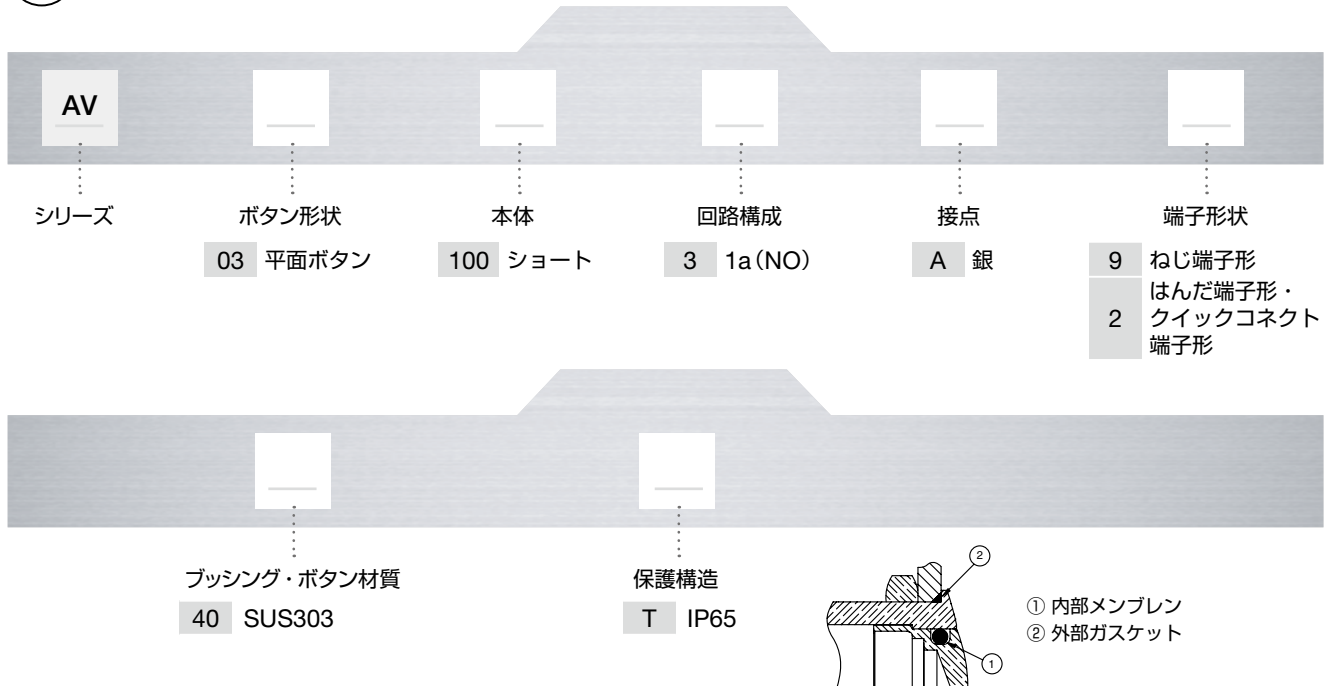
- 取付穴加工： $\phi 22.2\text{mm}$
- 最小取付ピッチ：30mm × 30mm


材質

- 本体：PBT樹脂
- 接点：銀
- ブッシング：SUS303
- ボタン：SUS303
- 内部メンブレン：シリコン
- 外部ガスケット：ネオプレン



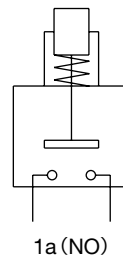
 形番構成



 AVシリーズについて

- ⚠ 価格はオープン価格です。
備考：形番構成の全組み合わせが可能ではありませんので、
ご注意ください。
詳細は弊社にお問い合わせください。
- ⚠ 取付アクセサリ：標準で下記部品を付属しています。
六角ナット×1(対辺距離22mm)

 回路構成



外観・外形寸法図
 $\phi 22\text{mm}$ ・平面ボタン

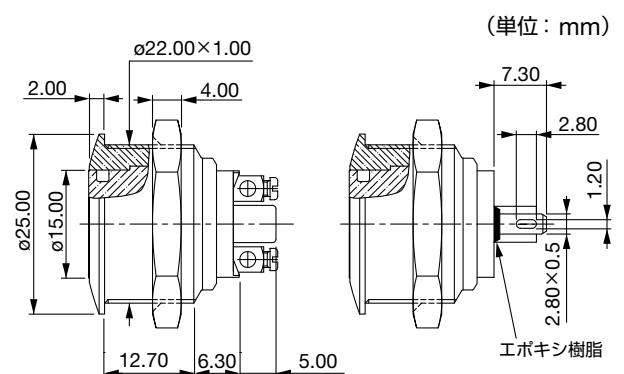


ねじ端子形 形番 AV031003A940T 

はんだ端子形 形番 AV031003A240T 

クイックコネク
端子形

ねじ端子はリード線 1.5mm max. 用です。



 安全に関するご注意

- 取付け、取外し、配線作業および保守・点検は、必ず電源を切って行ってください。感電および火災の危険があります。
- 配線は印加電圧、通電電流に適した電線を使用し、はんだづけが必要な機種は推奨はんだ温度またははんだ耐熱条件に記載の通り正しくはんだづけしてください。はんだづけが不完全な状態で使用されますと、異常に発熱し火災の危険があります。また、タブ端子がある機種の場合は、適合する接続子をご使用ください。

押ボタンスイッチ

AV シリーズ

メタル形・ $\phi 22\text{mm}$ ・モメンタリ形・NC/NO

特長

照光リング

モメンタリ形 NC / NO

リード線形

保護構造 IP67

性能仕様

- パネル前面保護構造：IP67 (IEC60529)
- 使用・保存周囲温度： $-30 \sim +85^{\circ}\text{C}$

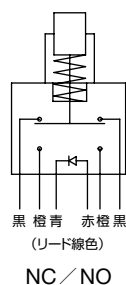
電氣的仕様

- 最大電圧／電流定格 (抵抗負荷の場合)：DC30V 1A
- LED電圧：DC24V
- 初期接触抵抗： $100\text{m}\Omega$ max.
- 絶縁抵抗： $10\text{M}\Omega$ min (DC500Vメガにて)
- 耐電圧：端子間 AC500V
端子 - フレーム間 AC1000V
- 電氣的寿命：250,000回

一般仕様

- ストローク： $2\text{mm} \pm 0.3\text{mm}$
- 操作力： $5\text{N} \pm 2\text{N}$
- ナット締付トルク： $5 \sim 14\text{N}\cdot\text{m}$ max.
- パネル厚： $1 \sim 6\text{mm}$
- 機械的寿命：1,000,000回

回路構成




取付方法

- 取付穴加工： $\phi 22.2\text{mm}$
- 最小取付ピッチ： $30\text{mm} \times 30\text{mm}$


材質

- 本体：ポリアミド樹脂
- 接点：銀
- プッシング：形番構成をご覧ください。
- ボタン：形番構成をご覧ください。
- 内部メンブレン：シリコン
- 外部ガスケット：ネオプレン




 形番構成

AV							
シリーズ	取付穴径	LED色		LED電圧		接点	端子
3	φ22mm	1 青 V 緑	6 赤 7 白	1 DC12V(抵抗付) 2 DC24V(抵抗付)	2 銀	F	リード線形
リード線保護	リード線・ケーブル長	リング色		ブッシング・ボタン材質		保護構造	
1 熱収縮カバー	020 20cm(標準)	7 標準		00 黄銅ニッケルメッキ/ 黄銅ニッケルメッキ 4B SUS316/SUS316		K IP67	



① 内部メンブレン
② 外部ガスケット

 AVシリーズについて

ⓘ 価格はオープン価格です。
他オプションについては弊社にお問い合わせください。

ⓘ 取付アクセサリ：標準タイプに下記部品を付属しています。
六角ナット×1(対辺距離25mm)

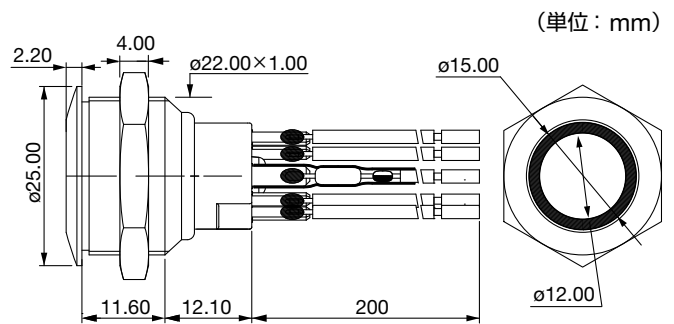
外観・外形寸法図

φ22mm・平面ボタン リード線形



照光タイプ **AV3*22F**

*：LED色をご指定ください。



リード線色
黒：NC、橙：NO、赤：LEDアノード(+)、青：LEDカソード(-)

 安全に関するご注意

- 取付け、取外し、配線作業および保守・点検は、必ず電源を切って行ってください。感電および火災の危険があります。
- 配線は印加電圧、通電電流に適した電線を使用し、はんだづけが必要な機種は推奨はんだ温度またははんだ耐熱条件に記載の通り正しくはんだづけしてください。はんだづけが不完全な状態で使用されますと、異常に発熱し火災の危険があります。また、タブ端子がある機種の場合は、適合する接続子をご使用ください。

押ボタンスイッチ

AV シリーズ

メタル形・φ22mm・オルタネイト形・NC/NO

特長

オルタネイト形

照光タイプ

ドット照光

保護構造 IP65

性能仕様

- パネル前面保護構造：IP65 (IEC60529)
- 使用・保存周囲温度：-30～+70°C

電気的仕様

- 最大電圧／電流定格 (抵抗負荷の場合)：DC48V 2A
- LED順電圧・順電流：

青 (Typ) 3.2V (Max) 4.0V	20mA、
緑 (Typ) 2.1V (Max) 2.5V	20mA、
赤 (Typ) 1.95V (Max) 1.95V	20mA

(抵抗は直列接続してください) (注)

- 初期接触抵抗：50mΩ max.
- 絶縁抵抗：1,000MΩ min (DC500Vメガにて)
- 耐電圧：端子間 AC1,000V
端子 - フレーム間 AC500V
- 電気的寿命：500,000回 (DC48V 2A)

注) 抵抗値 = $\frac{\text{供給電圧} - \text{LED順電圧}}{\text{LED順電流}}$

一般仕様

- 締付トルク：5～14 N・m max.
- パネル厚：1～9mm
- 機械的寿命：1,000,000回
- はんだ耐熱：300°C max. 4秒以内

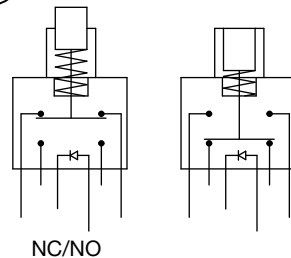
取付方法


- 取付穴加工：φ22.2mm
- 最小取付ピッチ：30mm × 30mm

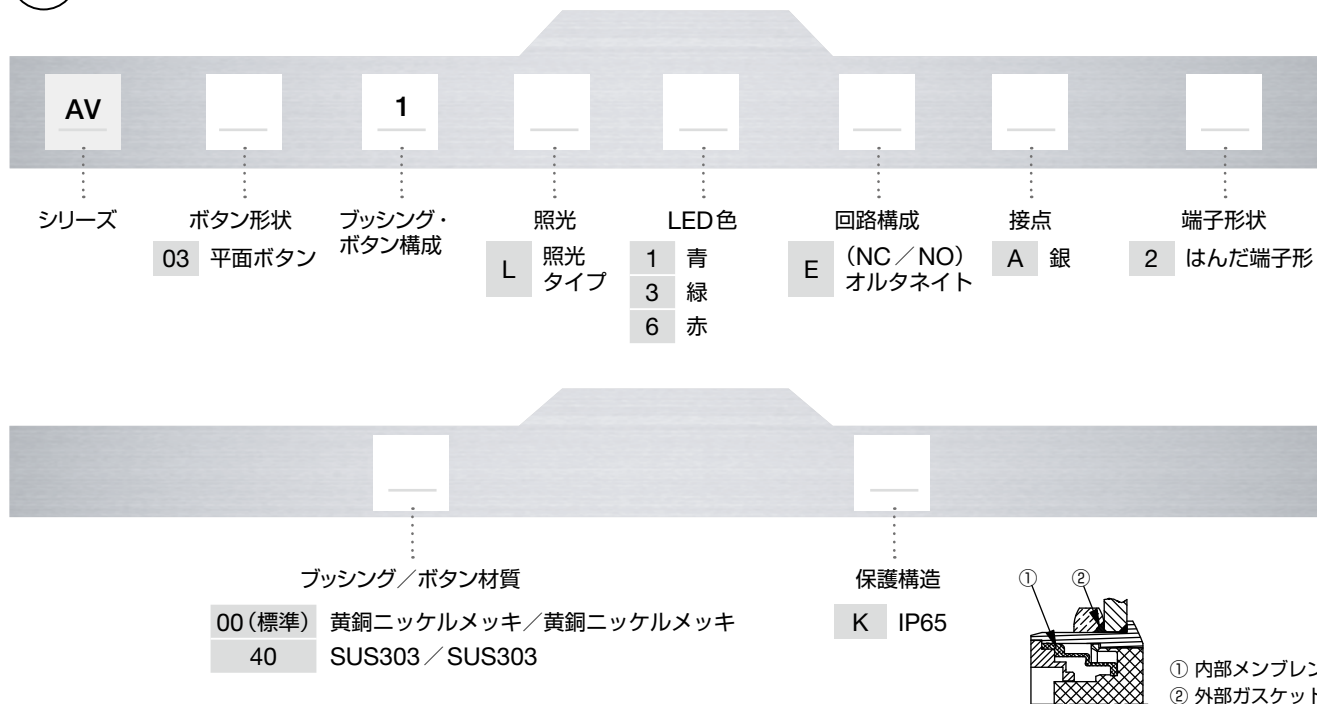
材質


- 本体：ポリアミド樹脂
- 接点：銀
- ブッシング：形番構成をご覧ください。
- ボタン：形番構成をご覧ください。
- 内部メンブレン：ネオプレン
- 外部ガスケット：ネオプレン

回路構成



 形番構成



 AVシリーズについて

- ⚠ 価格はオープン価格です。
備考：形番構成の全組み合わせが可能ではありませんので、ご注意ください。
詳細は弊社にお問い合わせください。
- 💡 取付アクセサリ：標準で下記部品を付属しています。
六角ナット×1 (対辺距離22mm)

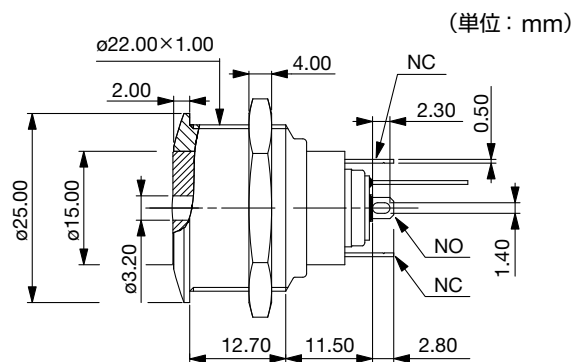
外観・外形寸法図

$\phi 22\text{mm}$ ・照光タイプ はんだ端子形



形番
平面ボタン AV031L*EA2

*：LED色をご指定ください。



 安全に関するご注意

- 取付け、取外し、配線作業および保守・点検は、必ず電源を切って行ってください。感電および火災の危険があります。
- 配線は印加電圧、通電電流に適した電線を使用し、はんだづけが必要な機種は推奨はんだ温度またははんだ耐熱条件に記載の通り正しくはんだづけしてください。はんだづけが不完全な状態で使用されますと、異常に発熱し火災の危険があります。また、タブ端子がある機種の場合は、適合する接続子をご使用ください。

押ボタンスイッチ

AV シリーズ

メタル形・ $\phi 22\text{mm}$ ・モメンタリ形・NC/NO

特長

大形ボタンタイプ
モメンタリNC/NO
ボタン表面処理：アルマイト
長寿命
保護構造 IP65

性能仕様

- 耐衝撃保護等級：IK08 (IEC62262、5J [ジュール])
- パネル前面保護構造：IP65 (IEC60529)
- 使用・保存周囲温度： $-20 \sim +55^{\circ}\text{C}$

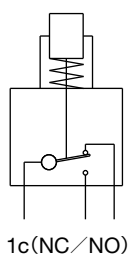
電気的仕様

- 最大電圧／電流定格 (抵抗負荷の場合)：AC250V 5A
- 初期接触抵抗：100 m Ω max.
- 絶縁抵抗：1,000M Ω min. (DC500Vメガにて)
- 耐電圧：端子 - フレーム間 AC2,000V
- 電気的寿命：1,000,000回 (AC250V 1A)

一般仕様

- 締付トルク：5～14N·m max.
- パネル厚：1～6mm
- 機械的寿命：1,000,000回
- はんだ耐熱：300 $^{\circ}\text{C}$ max. 5秒以内

回路構成




取付方法

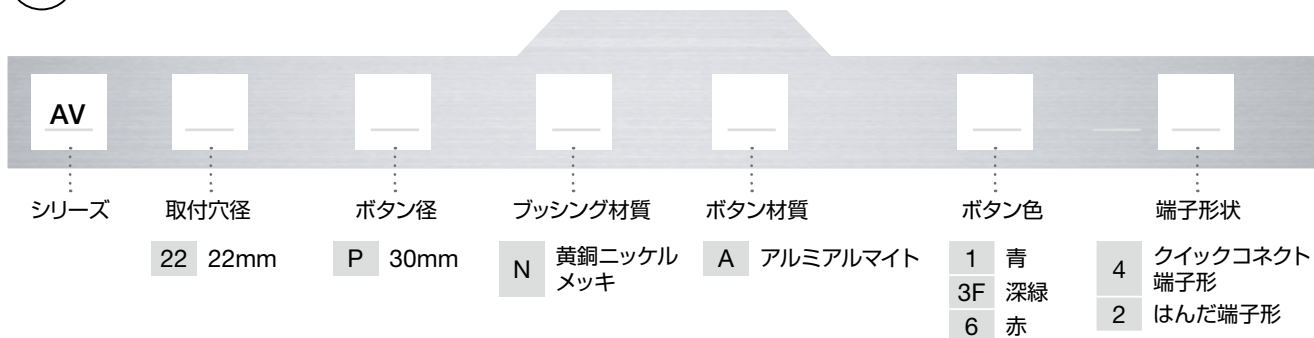
- 取付穴加工： $\phi 22.2\text{mm}$
- 最小取付ピッチ：30mm × 30mm


材質

- コンタクト部：ポリエステル樹脂
- 接点：銀ニッケル
- プッシング：黄銅ニッケルメッキ
- ボタン：アルミニウム (カラーアルマイト処理)
- 内部メンブレン：シリコン
- 外部ガスケット：ネオプレン



 形番構成



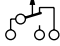
 AVシリーズについて

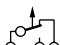
- ⚠ 価格はオープン価格です。
形番構成の全組合わせが可能ではありませんので、ご注意ください。
- ⚠ 取付アクセサリ：標準で下記部品を付属しています。
六角ナット×1 (対辺距離25mm)、Oリング×1

外観・外形寸法図

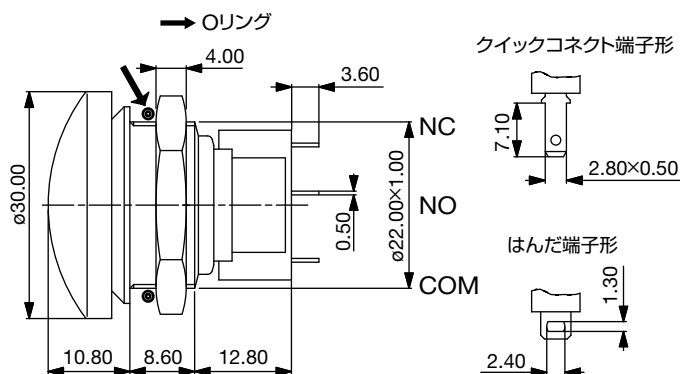
(単位：mm)



クイックコネク
端子形
形番 AV22PNA*4 

はんだ端子形
形番 AV22PNA*2 

*：ボタン色をご指定ください。



 安全に関するご注意

- 取付け、取外し、配線作業および保守・点検は、必ず電源を切って行ってください。感電および火災の危険があります。
- 配線は印加電圧、通電電流に適した電線を使用し、はんだづけが必要な機種は推奨はんだ温度またははんだ耐熱条件に記載の通り正しくはんだづけしてください。はんだづけが不完全な状態で使用されますと、異常に発熱し火災の危険があります。また、タブ端子がある機種の場合は、適合する接続子をご使用ください。

押ボタンスイッチ

AV シリーズ

メタル形・ $\phi 30\text{mm}$ ・モメンタリ形・NC/NO

特長

大形堅牢ボタン
照光リング
モメンタリNC/NO
リード線形
保護構造 IP67

性能仕様

- 耐衝撃保護等級：IK06 (IEC62262、1J [ジュール])
- パネル前面保護構造：IP67 (IEC60529)
- 使用・保存周囲温度： $-30 \sim +85^{\circ}\text{C}$

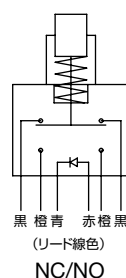
電気的仕様

- 最大電圧／電流定格 (抵抗負荷の場合)：DC30V 1A
- LED 電圧：DC24V
- 初期接触抵抗： $100\text{m}\Omega$ max.
- 絶縁抵抗： $10\text{M}\Omega$ min (DC500V メガにて)
- 耐電圧：端子間 AC500V
端子 - フレーム間 AC1,000V
- 電気的寿命：250,000回 (DC30V 1A)

一般仕様

- ストローク： $2.5\text{mm} \pm 0.3\text{mm}$
- 操作力： $5\text{N} \pm 2\text{N}$
- ナット締付トルク： $10\text{N}\cdot\text{m}$ max.
- パネル厚：1～6 mm
- 機械的寿命：1,000,000回
- はんだ耐熱： 350°C max. 5秒以内

回路構成



取付方法

- 取付穴加工： $\phi 30.2\text{mm}$
- 最小取付ピッチ： $44\text{mm} \times 44\text{mm}$

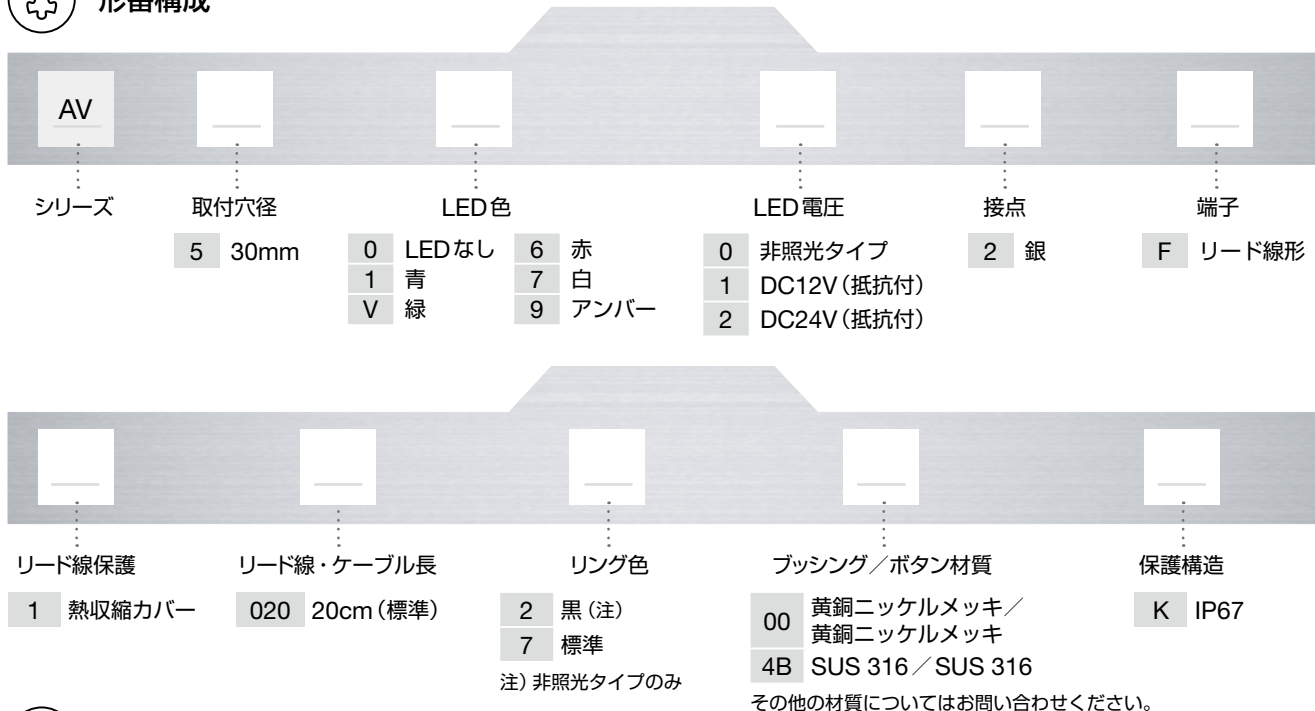


材質

- 本体：ポリアミド樹脂
- 接点：銀
- ブッシング：SUS 316 または黄銅ニッケルメッキ
- ボタン：SUS 316 または黄銅ニッケルメッキ
- 内部メンブレン：シリコン
- 外部ガスケット：ニトリル



形番構成



AVシリーズについて

ⓘ 価格はオープン価格です。他オプションについては当社にお問い合わせください。

ⓘ 取付アクセサリ：標準タイプに下記部品を付属しています。六角ナット×1(対辺距離36mm)

外観・外形寸法図

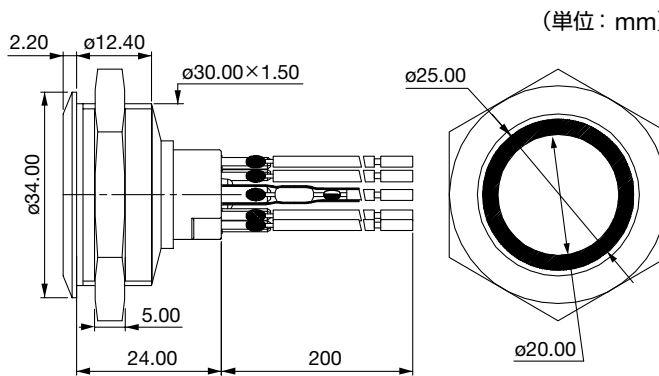
平形ボタン・リード線形



形番 **AV5*22F**
形番 **AV5002F**
非照光タイプ

* : LED色をご指定ください。

リード線色
黒 : NC、橙 : NO、赤 : LEDアノード(+), 青 : LEDカソード(-)



安全に関するご注意

- 取付け、取外し、配線作業および保守・点検は、必ず電源を切って行ってください。感電および火災の危険があります。
- 配線は印加電圧、通電電流に適した電線を使用し、はんだづけが必要な機種は推奨はんだ温度またははんだ耐熱条件に記載の通り正しくはんだづけしてください。はんだづけが不完全な状態で使用されますと、異常に発熱し火災の危険があります。また、タブ端子がある機種の場合は、適合する接続子をご使用ください。

IDEC株式会社

〒532-0004 大阪市淀川区西宮原2-6-64

jp.idec.com



お問合せはこちらから

● 本カタログ中に記載されている社名及び商品名はそれぞれ各社が商標または登録商標として使用している場合があります。
● 仕様、その他記載内容は予告なしに変更する場合があります。

