



Think Automation and beyond...

防爆構造LED照明器具 HLL形



+55°C対応の耐環境性

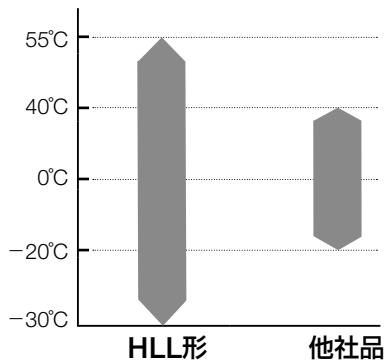
蛍光灯の置き換えに。ゾーン1、2、21、22 の
ガス・蒸気防爆と粉じん防爆に対応。

さまざまな環境下で使用できる防爆LED照明

■ 高温 +55°C対応

使用温度範囲 -30~+55°C

工場の天井部分は、熱がこもって温度が高くなります。
使用温度+55°Cまで対応していますので、安心して使用いただけます。



■ ガス・蒸気防爆と粉じん防爆にも対応

防爆構造	使用可能な危険場所
Ex eb mb op is IIC T6 Gb	ガス・蒸気：ゾーン1、2
Ex tb op is IIIC T80°C Db	粉じん：ゾーン21、22

eb：安全増防爆構造 mb：樹脂充填防爆構造
tb：容器による粉じん防爆構造 op is：光放射防爆構造

国内防爆検定取得

型式検定合格番号
CML 18JPN3164X



■ 保護構造：IP65

防じん、防水構造で粉じんの多い場所や、
水のかかる場所で使用できます。

灯具表面はアルマイト処理で耐薬品性にも優れています。
表面処理に塗装も可能で、エポキシ粉体塗装でより耐性を
確保する機種も対応可能。(受注対応)
(全ての薬品に対して優れているものではありません。)



長寿命でランニングコストも低減

■ 寿命：約50,000時間以上(+55°C)

(2020年6月現在 当社調べ)

40°C環境では、さらに長寿命。
(寿命：約90,000時間以上(+40°C))

LEDや電源は、周囲温度によって製品寿命が変わります。
+55°Cでは、約50,000時間以上の長寿命設計。(設計値)

注) いずれも初期照度から70%以上維持時点の製品寿命です。

温度	器具種類	寿命 [h]
+55°C	IDECE HLL形	50,000 時間
	一般的な防爆LED照明	非対応
	一般的な防爆蛍光灯	非対応
+40°C	IDECE HLL形	90,000 時間
	一般的な防爆LED照明	60,000 時間
	一般的な防爆蛍光灯	12,000 時間

器具寿命[h]

- 器具寿命とは、LED・電源を含めた寿命を示します。
- 表示は設計寿命であり、製品の寿命を保証するものではありません。

■ 両用入力電源：AC/DCフリー(AC100～240V、DC108～250V)

施設内の異なる電源電圧への対応はもちろんのこと、UPS（無停電電源装置）による直流電源入力での非常時点灯への対応にも利用可能となります。

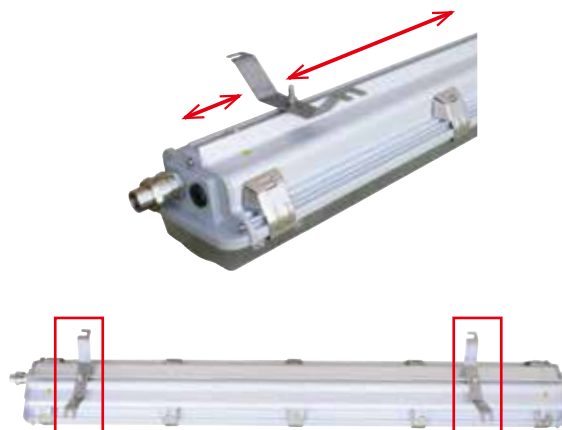


■ 小形・薄形で狭い設置場所や天井の低い場所に対応可能



長さ：1,335mm (2灯用)、735mm (1灯用)
高さ：130mm

■ レール構造でアクセサリの取付金具は自在な取付ピッチに可能

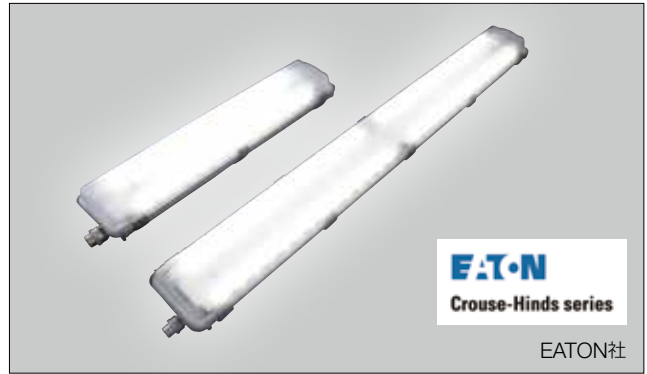


HLL形 防爆LED照明器具

耐環境性に優れた防爆LED照明器具。

防爆性能
Ex eb mb op is IIC T6 Gb
Ex tb op is IIIC T80°C Db

- 蛍光灯 FHF32形相当の明るさを実現。
- ゾーン1、ゾーン2エリア、全てのガスに対応。
- ゾーン21、ゾーン22エリア、粉じん防爆も併せて対応。
- 入力電源は、AC/DCフリー対応。
- 幅広い温度環境に対応し、高温環境+55°Cでも使用可能。
- +55°Cにおいて寿命50,000時間の長寿命設計。
- 軽量・コンパクトな器具設計による施工負担の軽減。
- 発光面は樹脂カバーで最適な配光とグレア低減対策。



注) 本製品はEATON社製LED照明器具の提携販売品となります。国内防爆検定は輸入元のクーパー・インダストリーズ・ジャパン株式会社による申請取得です。

□ 種類 [形番]

本体

販売単位：1個

形式	相当品	形番 (ご注文形番)	①適合ケーブルサイズ指定記号	備考
HLL-2	32W x 1灯相当 (2,800lm)	HLL-2-3L-D-2/6-220-N-JP-①	S : ø8-11 L : ø11-14	引込器具取付面：M20穴×4箇所 (片側2ヶ所) ※3箇所プラグ取付状態、 UGA形 ケーブル引込器具 1個付属
HLL-4	32W x 2灯相当 (5,700lm)	HLL-4-5L-D-2/6-220-N-JP-①		
HLL-2 (注)	32W x 1灯相当 (2,800lm)	HLL-2-3L-D-2/6-125-N-JP-①	L : ø14-19	引込器具取付面：M25穴×2箇所 (片側1ヶ所) ※1箇所プラグ取付状態、 UGA形 ケーブル引込器具 1個付属
HLL-4 (注)	32W x 2灯相当 (5,700lm)	HLL-4-5L-D-2/6-125-N-JP-①		

注) 受注生産品

- 上記以外の形番を希望の場合は、形番構成表 (P5) をご覧ください。

アクセサリ

種類	材質	形番 (ご注文形番)	販売単位	備考
取付金具	SUS304製 (EATON製)	CHR11100-JP	1セット (2個入り)	適合パイプ径：øD42 適合パイプ径：øD51
		CHR11074-JP		
		CHR11077-JP		
		CHR11080-JP		
ケーブル引込器具 (*1)	Brass製 (EATON製)	UGA/20/S/050G/B/K1	1個	適合ケーブルサイズ：ø8-11 おねじサイズ：M20、めねじサイズ：G1/2
		UGA/20/L/050G/B/K1		適合ケーブルサイズ：ø11-14 おねじサイズ：M20、めねじサイズ：G1/2
		UGA/25/L/075G/B/K1 (注)		適合ケーブルサイズ：ø14-19 おねじサイズ：M25、めねじサイズ：G3/4

*1) ケーブル引込器具はHLL形専用です。器具本体と必ずセットでご使用ください。配線引込口を増やす場合、追加でご購入ください。

注) 受注生産品

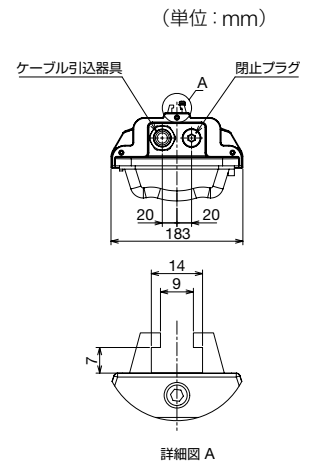
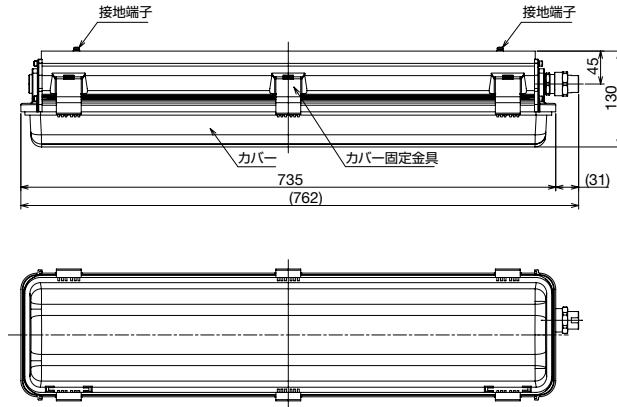
□ 性能・仕様

形番	HLL-2	HLL-4
機種	蛍光灯FHF32W 1灯相当	蛍光灯FHF32W 2灯相当
保護構造 (防水・防塵性能)	IP65 (IEC60529準拠)	
防爆性能	ガス・蒸気	Ex eb mb op is IIC T6 Gb
	粉じん	Ex tb op is IIIC T80°C Db
使用可能危険場所	ゾーン1、ゾーン2、ゾーン21、ゾーン22	
定格電圧	AC100~240V (50/60Hz)、DC108~250V	
使用電圧範囲	AC90~264V (50/60Hz)、DC98~275V	
最大消費電力 (定格電圧時)	30W	60W
質量 (約)	6kg	12kg
使用温度範囲	-30~+55°C (ただし、氷結なきこと)	
使用相対湿度	40~90%RH (ただし、結露なきこと)	
寿命 (約) (*2)	100,000 時間 (+35°C)、90,000 時間 (+40°C)、80,000 時間 (+45°C)、 65,000 時間 (+50°C)、50,000 時間 (+55°C) (初期照度から70%以上維持時点)	
演色性 (CRI)、光源色	70以上 (Cool White)	
サイズ (灯具本体)	735W x 183D x 130H mm	1,335W x 183D x 130H mm

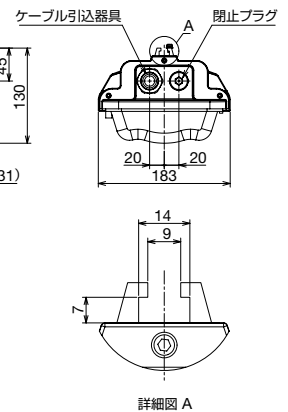
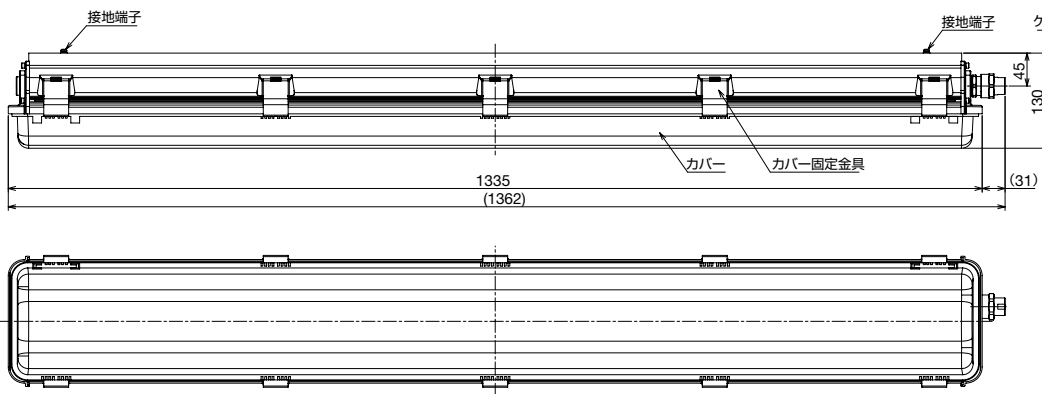
*2) 設計期待寿命であり、保証値ではありません。実際の寿命は、使用環境や使用条件などにより異なります。また、予告なく変更する場合があります。

□ 外形寸法図 (UGA/20装着の場合)

HLL-2形



HLL-4形



- 主要部品材質
 本体：アルミニウム合金 カバー：ポリカーボネイト

□ 形番構成表

HLL - □ - □ - D - □ - □ - N - JP - □

全長	
2	2feetモデル
4	4feetモデル

全光束	
3L	3,000 lm (2feetモデル)
5L	5,000 lm (4feetモデル)

ケーブル引込口	
2/6-220	M20×4箇所 (片側2箇所) ※3箇所プラグ取付状態 適合ケーブルサイズ：φ8-14
2/6-125	M25×2箇所 (注) (片側1箇所) ※1箇所プラグ取付状態 適合ケーブルサイズ：φ12-19

注) 受注生産品

塗装仕様	
なし	塗装なし
C	エポキシ粉体塗装 (注)

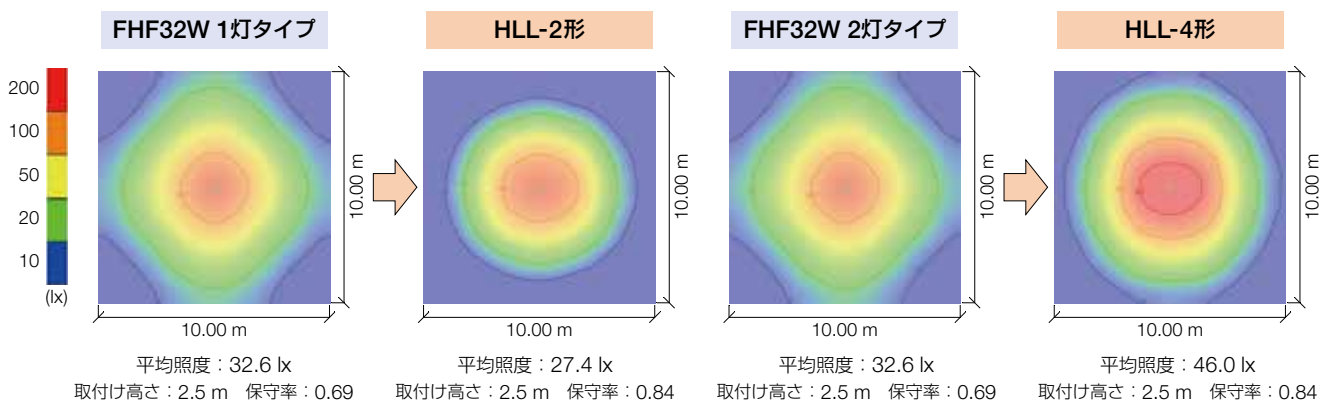
注) 受注生産品

ケーブル引込器具 適合ケーブル径	
S	φ8-11
L	φ11-14
L	φ14-19 (注)

注) 受注生産品

□ 照度分布図

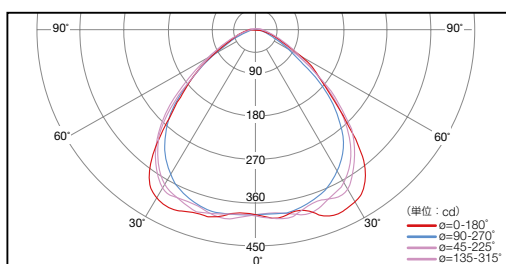
小形サイズながら照度分布は、防爆蛍光灯と同等以上



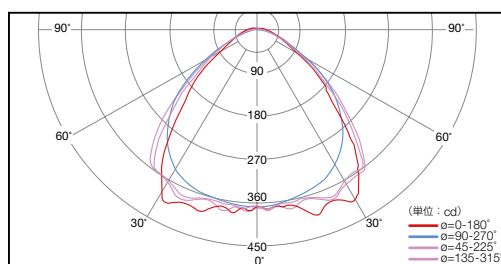
□ 配光分布図

(単位: cd/1000 lm)

HLL-2形



HLL-4形



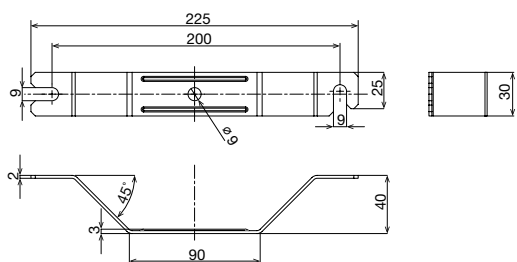
□ アクセサリ

(単位: mm)

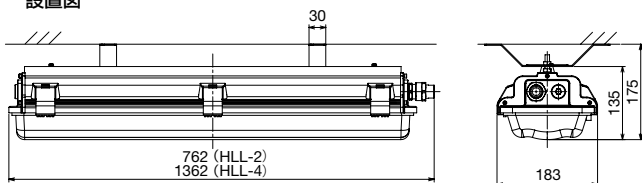
天井取付形

CHR11100-JP

- 材質: ステンレス



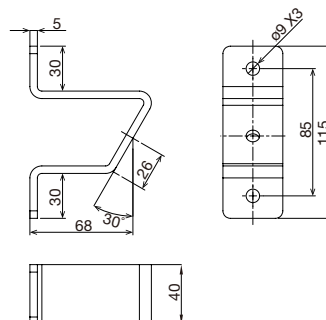
設置図



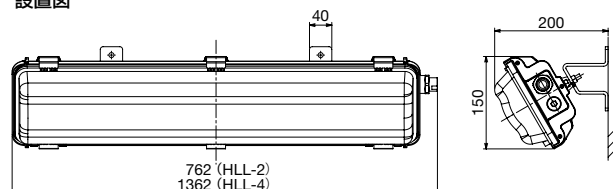
壁取付形

CHR11074-JP

- 材質: ステンレス



設置図



パイプ取付形 (固定金具)

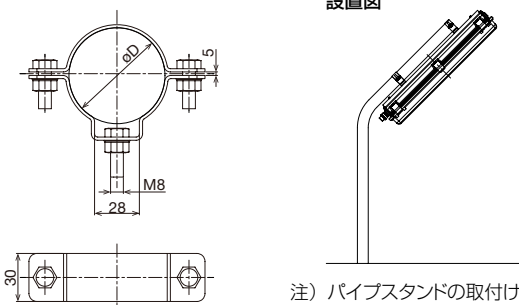
φD42: CHR11077-JP

φD51: CHR11080-JP

- 材質: ステンレス



設置図

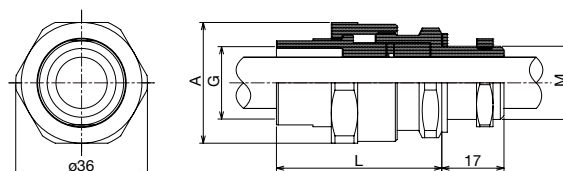


注) パイプスタンドの取付けイメージ。
パイプスタンドは含みません。

ケーブル引込器具

UGA形

- 材質: 銅合金、ニッケルメッキ



	M	G	L	A
UGA/20形	M20	G1/2	39~47.5	30
UGA/25形	M25	G3/4	40~50	40

⚠ 安全に関するご注意

- 本製品はUGA形ケーブル引込器具（P5アクセサリ参照）と必ずセットでご使用ください。
- 危険場所（ガス、蒸気または粉じんの爆発性雰囲気が存在するおそれがある場合）に適した防爆電気機器を使用してください。当該製品の設置可能場所は、第一類危険箇所および第二類危険箇所（ガス・蒸気：ゾーン1、2、粉じん：ゾーン21、22）です。
- 活線状態で作業しないでください。必ず電源を切って作業してください。爆発、引火、感電のおそれがあります。
- 運搬、設置、配管、運転、操作、保守、点検、修理、分解の作業は、各防爆構造、電気設備の施工、関連法規など原理および操作の知識、並びに技能を持った人が実施してください。爆発、引火、感電、けがのおそれがあります。
- お客様による製品の改造は絶対に行わないでください。機器の故障や重大な事故の原因となります。

配管・配線

- ケーブル引込器具は確実に取り付けてください。ガスの流動防止や防水性能を満足しない取り付けは、防爆性能を損なうこととなり、爆発、引火のおそれがあります。

据付、調整

- アース端子を確実に接地してください。爆発、引火のおそれがあります。
- 直射日光下で使用するには、器具に日光が当たらないように遮光カバーを必ず設置してください。
- 防爆電気機器には絶対に乗ったり、ぶらさがったりしないでください。機器の破損やけがのおそれがあります。
- 異常が発生した場合は、直ちに運転を停止してください。感電又は爆発、引火のおそれがあります。
- 雷サージが電源線や接地線を通して灯具に加わると過電流により破壊される恐れがあります。使用環境によっては、避雷器の設置などのサージ対策を行ってください。

運転中

- 通電中にカバーを絶対に開けないでください。感電、爆発、および引火のおそれがあります。
- 本書に記載の定格使用電圧で使用してください。定格以外のご使用は、短絡、爆発、および引火のおそれがあります。

保守・点検

- 通電中にカバーを絶対に開けないでください。爆発、引火のおそれがあります。
- 絶縁抵抗の測定の際は、周囲にガスまたは蒸気の爆発性雰囲気がないことを確認してください。爆発、引火のおそれがあります。
- 防爆電気機器の表面は、高温になっている場合がありますので、保守・点検の際には素手でさわらないでください。やけどのおそれがあります。
- 器具に使用しているパッキンの状態を確認して、密閉性および防水性が十分維持されているかを必ず確認してください。
- LEDの一部が不点灯になっている場合は、使用を停止し器具の修理・交換をご依頼ください。そのまま使用し続けると、残りのLEDが過負荷となり、著しい寿命の低下や他の故障の原因となります。

全般

- 防爆電気機器の使用目的以外で使用しないでください。感電、けが、破損のおそれがあります。
- 損傷した防爆電気機器を使用しないでください。けが、火災等のおそれがあります。
- 銘板を取り外さないでください。
- 照明器具には寿命があります。一般的な使用場所では、設置後8～10年経過すると外観に異常がなくても内部の劣化が進行しています。点検・交換をおすすめします。

使用上のご注意

□ 設置場所についての注意事項

- 製品使用温度範囲内の周囲温度でご使用ください。

□ 設置方法

- **本製品は下記手順に従い、また技能知識のある資格者により設置、配線して使用してください。**
- 器具本体部をM8ボルト、またはナットで強固に取り付けてください。振動により緩む恐れがある場合には、ばね座金等で緩み止めの処置をしてください。

配線に際して

- 使用するケーブルは耐薬品性を考慮する他、爆発性ガス及び水分の浸入を防ぐため、下記の基準に沿って選定ください。
 1. ケーブル内部のすきまが少なく、介在物が非吸湿性であるもの。
 2. ケーブル表面が平滑で凹凸がなく断面が円形のもの。
- ケーブル引込器具の適合径と入線ケーブルの外径とが適合していることを確認し、器具内にケーブルを引き込んでください。
- ケーブルは厚鋼電線管やフレキシブルフィッティングといった保護管などを用いて、外傷保護を施してください。
- ケーブル引込口が2箇所または4箇所仕様の場合、1箇所はねじ穴のみ、残りの箇所は閉止プラグ付となっていますので、閉止プラグを取り外してケーブル引込器具を取付ける場合は、呼び8六角スパナで閉止プラグを取外してください。

電気配線について

- 引き込んだケーブルの電線を配線端子台に接続し、裸線が端子台から露出しないように完全に処理してください。
配線端子台との接続にはY端子の使用をお勧めします。
端子ねじサイズ:M4（推奨締付トルク：1.5～2.0N・m）



接地配線について

- 接地端子が灯具外部と内部配線端子台に設けられています。必ず、いずれかで接地配線工事を行ってください。

LEDについて

- LEDは特性上、光色及び明るさが各LED素子ごとにばらつきがある場合があります。
- LEDは交換できません。
- 各器具の説明に記載されている配光曲線や照度分布などは参考値であり、その値を保証するものではありません。目安としてお考えください。

ご注文・ご使用に際してのご承諾事項

平素は弊社販売の製品をご愛顧いただき誠にありがとうございます。
弊社発行のカタログ・仕様書等（以下「カタログ類」と総称します）に記載された製品をご注文いただく際、下記ご承諾事項に記載の条件等を適用いたします。これらの内容をご確認・ご承諾のうえご注文ください。

1. カタログ類の記載内容についての注意事項

- 本カタログに記載の当該製品の定格値、性能値、仕様値は、単独検査における各条件のもとで得られた値であり、複合条件のもとで得られる値を保証するものではありません。
また、使用環境、使用条件によって耐久性が異なります。
- カタログ類に記載の参考データ、参考値はご参考用ですので、その範囲で常に正常に動作することを保証するものではありません。
- カタログ類に記載の当該製品の仕様・外観および付属品は、改善またはその他の事由により、予告なしに変更や販売の中止をすることがあります。
- カタログ類の記載内容は予告なしに変更することがあります。

2. 用途についての注意事項

- 当該製品を他の製品と組み合わせて使用される場合、適合すべき法規・規制または規格をご確認ください。
また、お客様が使用されるシステム、機械、装置等への当該製品の適合性は、実使用条件にてお客様ご自身でご確認ください。弊社は、当該製品との適合性について責任を一切負いません。
- カタログ類に記載の利用事例、アプリケーション事例はご参考用ですので、ご採用に際しては機器・装置等の性能や安全性をご確認のうえ、ご使用ください。また、これらの事例について、当該製品を使用する権利をお客様に許諾するものではなく、知的財産権を保有することや第三者の知的財産権を侵害しないことを弊社が保証するものではありません。
- 当該製品をご使用の際には、次に掲げる事項に十分注意して実施してください。
 - 定格および性能に対し余裕のある当該製品の利用
 - 当該製品が故障しても他に危険や損害を生じさせない冗長設計、誤動作防止設計などの安全設計
 - お客様のシステム、機械、装置等に使用される当該製品が、仕様どおりの性能、機能を発揮できるように、配電、設置されていること
- 性能が劣化した状態で当該製品を引き続き使用されますと、絶縁劣化等により異常発熱、発煙、発火等のおそれがあります。当該製品、およびそれを使用したシステム、機械、装置等の定期的な保守を行ってください。
- 当該製品は、一般工業製品向けの汎用品として開発、製造された製品です。次に掲げる用途での使用は意図しておらず、お客様がこれらの用途で当該製品を使用した場合、お客様と弊社との間で別途の合意がない限り、弊社は当該製品について一切保証いたしません。
 - 原子力制御設備、輸送設備（鉄道・航空・船舶・車両・乗用機器など）、宇宙設備、昇降設備、医療機器、安全装置、その他生命・身体に危険を及ぼす可能性のある設備・機器など高度な安全性が要求される用途での使用
 - ガス・水道・電気等の供給システム、24時間連続運転システム、決済システムなど高度な信頼性が要求される用途での使用
 - 屋外での設備、化学的汚染または電磁的な影響を受ける可能性のある環境での用途など、カタログ類に記載された仕様や条件・環境の範囲を逸脱して取り扱われる、または使用される可能性のある用途での使用
 なお、お客様が上記の用途での使用を望まれる場合には、必ず弊社の営業窓口までご相談をお願いいたします。

3. 検査

ご購入いただきました当該製品につきましては、遅滞なく検査を行っていただくとともに、検査前または検査中の取り扱いにつきましては、管理保全に十分にご留意ください。

4. 保証内容

(1) 保証期間

当該製品の保証期間は、ご購入後またはご指定の場所に納入後1年間といたします。ただし、カタログ類に別途の記載がある場合やお客様と弊社との間で別途の合意がある場合は、この限りではありません。

(2) 保証範囲

上記保証期間中に弊社側の責により当該製品に故障が生じた場合は、その製品の交換または修理を、その製品のご購入場所・納入場所、または弊社サービス拠点において無償で実施いたします。ただし、故障の原因が次に該当する場合は、この保証の対象範囲から除外いたします。

- ① カタログ類に記載されている条件・環境の範囲を逸脱した取り扱いまたは使用による場合
- ② 当該製品以外の原因の場合
- ③ 弊社以外による改造または修理による場合
- ④ 弊社以外の者によるソフトウェアプログラムによる場合
- ⑤ 当該製品本来の使い方以外による場合
- ⑥ 取扱説明書、カタログ類の記載に従って、保守部品の交換、アクセサリ類の取り付けなどが正しくされていなかったことによる場合
- ⑦ 弊社からの出荷当時の科学・技術の水準では予見できなかった場合
- ⑧ その他弊社側の責ではない原因による場合（天災、災害など不可抗力による場合を含む）

なお、ここでの保証は、当該製品単体の保証を意味するもので、当該製品の故障により誘発される損害は保証の対象から除かれるものとします。

5. 責任の制限

本ご承諾事項に記載の保証が当該製品に関する保証のすべてであり、また、弊社は、当該製品に起因して生じた特別損害、間接損害、付随的損害、または消極損害に関して、一切の責任を負いません。

6. サービス範囲

当該製品の価格には、技術者派遣等のサービス費用は含んでおりませんので、次の場合は別途費用が必要となります。

- (1) 取付調整指導および試運転立ち合い（アプリケーション用ソフトの作成、動作試験等を含む）
- (2) 保守点検、調整および修理
- (3) 技術指導および技術教育
- (4) お客様のご指定による製品試験または検査

7. 輸出管理

当該製品または技術資料を輸出または非居住者に提供する場合は、安全保障貿易管理に関する日本および関係各国の法令・規制に従ってください。

以上の内容は、日本国内での取引および使用を前提とするものです。日本以外での取引及びご使用に関しては弊社の営業窓口までご相談をお願いいたします。また、海外のみで販売している当該製品に関する保証は日本国内では一切行いません。

〈販売元〉

IDEC株式会社

〒532-0004 大阪市淀川区西宮原2-6-64

 jp.idec.com



お問合せはこちら

- 本製品はEATON社製品です。
- 本カタログ中に記載されている社名及び商品名はそれぞれ各社が商標または登録商標として使用している場合があります。
- 仕様、その他記載内容は予告なしに変更する場合があります。

P1738-4 本カタログ記載の情報は、2023年8月現在のものです。

IDEC