



Think Automation and beyond...

防爆構造LED照明器具
HPLN形



+55°Cで使用可能な 防爆LED照明

水銀灯・メタハラ灯の置換えに効果的
ゾーン1、2、21、22のガス・蒸気防爆と粉じん防爆に対応

IDEC株式会社

ガス・蒸気と粉じん防爆の環境下で使用可能な防爆LED照明

ゾーン1、ゾーン2の危険場所に対応

水素ガスを含むガス・蒸気防爆および粉じん防爆にも対応

水素ガス・アセチレンガスを含むゾーン1の危険場所や、粉じん防爆に対応した防爆検定を取得。

防爆構造	使用可能な危険場所
Ex db eb mb op is IIC T4/T5 Gb	ガス・蒸気：ゾーン1、2
Ex tb op is IIIC T95°C Db	粉じん：ゾーン21、22

db：耐圧防爆構造 eb：安全増防爆構造
 mb：樹脂充填防爆構造 op is：光放射防爆構造
 tb：容器による粉じん防爆構造

国内防爆検定取得



型式検定合格番号
CML 20JPN1150X

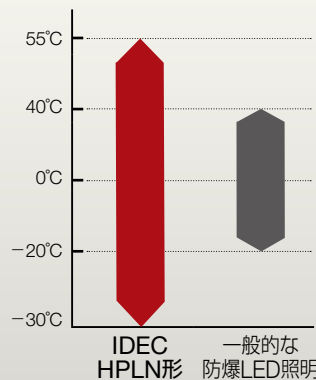


+55°C 環境まで使用可能

使用温度範囲 -30~+55°C (*1)

工場の天井部分は、熱がこもって温度が高くなります。使用温度+55°C (*1) まで対応していますので、安心して使用いただけます。

*1) 防爆検定上の使用温度範囲となります。高温環境下で連続して使い続けると、LEDの寿命低下の恐れがありますのでご注意ください。



メンテナンスの手間を減らす長寿命

LED化により電球交換にかかわる作業工数、予備部材、廃棄費用を削減できます。

約60,000時間 (Ta=25°C) の長寿命設計。

●保証値ではございません。実際の寿命は、使用環境や使用条件によって異なります。Taは本製品の周囲温度です。

(2021年9月現在 当社調べ)



保護構造:IP66

防じん、防水構造で粉じんの多い場所や、水のかかる場所で使用可能

灯具表面エポキシ粉体塗装により耐環境性にも優れています。



電源電圧:AC/DCフリー

(AC100~240V、DC125~250V)

施設内の異なる電源電圧への対応はもちろんのこと、UPS（無停電電源装置）による直流電源入力での非常時点灯への対応にも利用可能です。

豊富なバリエーション

明るさの異なる5機種をご用意

メタハラ灯360W、水銀灯400W／250W相当などへの置換え品をラインアップ。適切な照度設計が可能となります。

メタハラ灯360W ▶	HPLN-11L
水銀灯400W ▶	
水銀灯250W ▶	HPLN-7L

アクセサリを利用して選べる設置方法



天井取付



直取付



吊下げ



ブラケット取付

HPLN形 防爆構造LED照明器具

危険場所で使用可能。施工しやすい小型タイプ。

防爆性能	Ex db eb mb op is IIC T4/T5 Gb Ex tb op is IIIC T95°C Db
------	---

- 中～高天井用の既設水銀灯のLED化に対応。
- ゾーン1、ゾーン2エリア、アセチレンガスや水素ガスにも対応。
- ゾーン21、ゾーン22エリア、粉じん防爆にも対応。
- 入力電源は、AC/DCフリー対応。
- 幅広い温度環境に対応し、高温環境+55°Cで使用可能。
- 寿命約60,000時間 (Ta=25°C) の長寿命設計。
- 軽量・コンパクトな器具設計による施工負担の軽減。
- 発光面をフロスト調としたグレア低減対策品も用意。



EATON社

注) 本製品はEATON社製LED照明器具の提携販売品となります。
国内防爆検定は輸入元のクーバー・インダストリーズ・ジャパン株式会社による検定取得です。

□ 種類 [形番]

本体

販売単位 : 1個

形式	形番 (ご注文形番)	①ケーブル引込口 指定記号 (*1)	②ガラス仕様 指定記号	③適合ケーブル サイズ指定記号
HPLN-3L (注)	HPLN-3L-C3-①-W-②-JP-③	20C : M20 (P=1.5) ×4箇所 25C : M25 (P=1.5) ×4箇所 (注)	無 : 透明ガラス F : すりガラス (注)	S11 : ø8-11 L14 : ø11-14 L19 : ø14-19 (注)
HPLN-5L (注)	HPLN-5L-C3-①-W-②-JP-③			
HPLN-7L	HPLN-7L-C3-①-W-②-JP-③			
HPLN-9L (注)	HPLN-9L-C3-①-W-②-JP-③			
HPLN-11L	HPLN-11L-C3-①-W-②-JP-③			

注) 受注生産品

*1) 引込口の3箇所はプラグが装着されています。ケーブル引込器具は1個付属します。

- 上記以外の形番を希望の場合は、形番構成表 (P5) をご覧ください。

アクセサリ

種類	材質	形番 (ご注文形番)	販売単位	備考
取付金具	SUS304製	EF9Z-VCA4N	1セット	ø42.5穴付き
		EF9Z-VAKN		15° ごとに角度調節が可能、ø35穴付き
		EF9Z-VCAD		ø38穴付き
		EF9Z-VW3		ワイヤ長 : 0.7m
ケーブル引込器具 (*2)	Brass製 (EATON製)	UGA/20/S/050G/B/K1	1個	適合ケーブルサイズ : ø8-11 おねじサイズ : M20、めねじサイズ : G1/2
		UGA/20/L/050G/B/K1		適合ケーブルサイズ : ø11-14 おねじサイズ : M20、めねじサイズ : G1/2
		UGA/25/L/075G/B/K1 (注)		適合ケーブルサイズ : ø14-19 おねじサイズ : M25、めねじサイズ : G3/4

*2) ケーブル引込器具はHPLN形専用です。器具本体と必ずセットでご使用ください。配線引込口を増やす場合は、追加でご購入ください。

注) 受注生産品

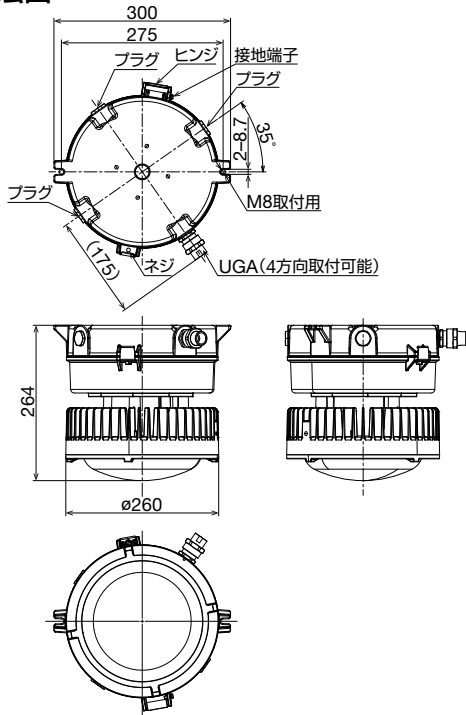
□ 性能仕様

形番	HPLN-3L	HPLN-5L	HPLN-7L	HPLN-9L	HPLN-11L
保護構造 (防水・防塵性能)	IP66 (IEC60529準拠)				
防爆性能	ガス・蒸気			Ex db eb mb op is IIC T5 Gb	
	粉じん			Ex tb op is IIIC T95°C Db	
使用可能危険場所	ゾーン1、ゾーン2、ゾーン21、ゾーン22				
定格電圧	AC100~240V (50/60Hz)、DC125~250V				
使用電圧範囲	AC90~264V (50/60Hz)、DC98~275V				
最大消費電力 (定格電圧時)	26W	40W	50W	70W	85W
質量 (約)	12kg以下				
使用温度範囲	-30~+55°C (ただし、結露なきこと)				
使用相対湿度	45~85%RH (ただし、氷結なきこと)				
保存周囲温度	照明器具 : -40~+55°C (ただし、結露なきこと)、ケーブル引込器具 : -30~+100°C (ただし、結露なきこと)				
寿命 (約) (*3)	約60,000時間 (初期照度に対して70%の照度となる時点) (Ta=25°C)				
演色性	CRI ≥ 70				
材質 (表面処理)	本体・トップカバー : アルミ合金 (エポキシ粉体塗装)、ガラス : 強化ガラス、その他主要部品 : ステンレス鋼				

*3) 保証値ではございません。実際の寿命は、使用環境や使用条件などにより異なります。また、予告なく変更する場合があります。Taは本製品の周囲温度です。

□ 外形寸法図

(単位: mm)



□ 形番構成表

HPLN - □ - C3 - □ - W - □ - JP - □

全光束	
3L	約3400lm (注)
5L	約5300lm (注)
7L	約6600lm
9L	約9500lm (注)
11L	約11,400lm

注) 受注生産品

ケーブル引込口	
20C	M20 (P=1.5) × 4箇所 (3箇所をM20プラグにて封止)
25C	M25 (P=1.5) × 4箇所 (注) (3箇所をM25プラグにて封止)

注) 受注生産品

適合ケーブルサイズ	
S11	φ8-11
L14	φ11-14
L19	φ14-19(注)

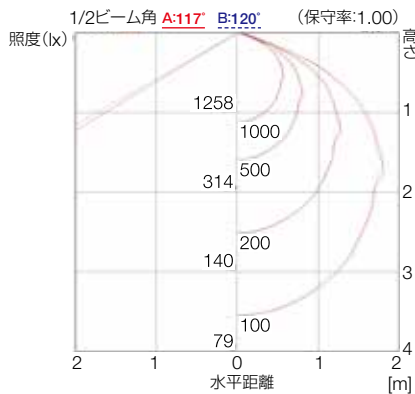
注) 受注生産品

ガラス仕様	
無	透明ガラス
F	すりガラス(注)

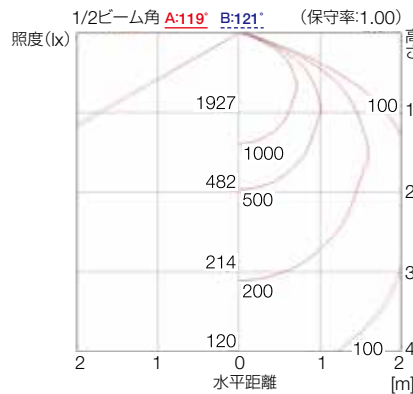
注) 受注生産品

□ 直射水平面照度 (照光部表面: 透明ガラス)

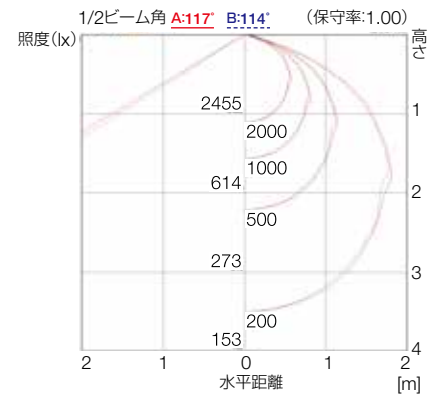
HPLN-3L形



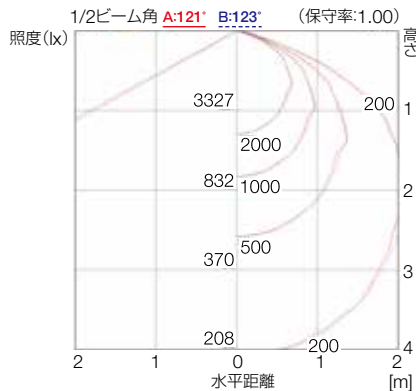
HPLN-5L形



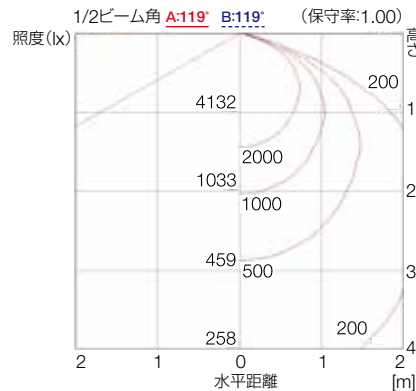
HPLN-7L形



HPLN-9L形

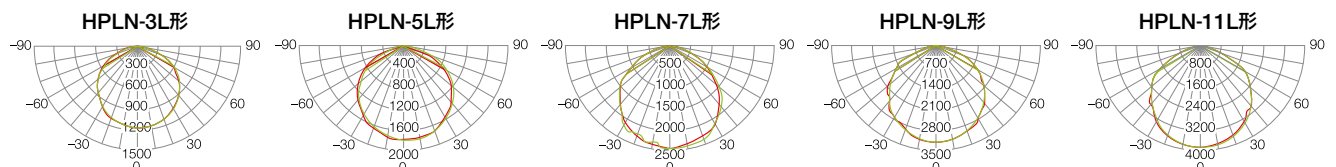


HPLN-11L形



□ 配光分布図

(単位: cd/1000 lm)

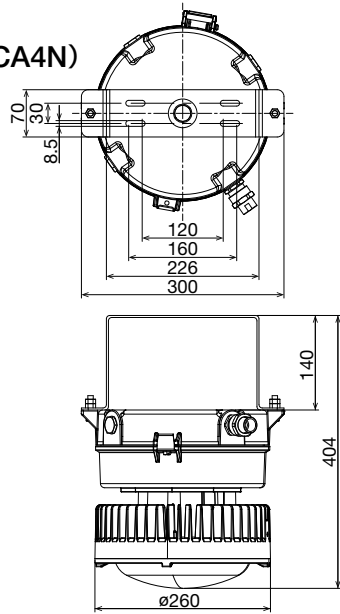


(単位：mm)

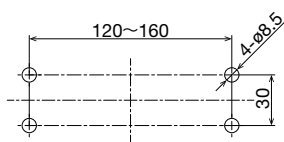
□ アクセサリ

天井取付金具(EF9Z-VCA4N)

- 外形寸法図

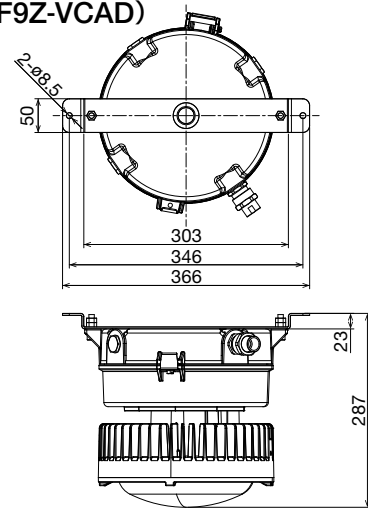


- 取付穴加工図

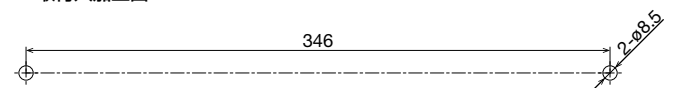


直取付金具(EF9Z-VCAD)

- 外形寸法図

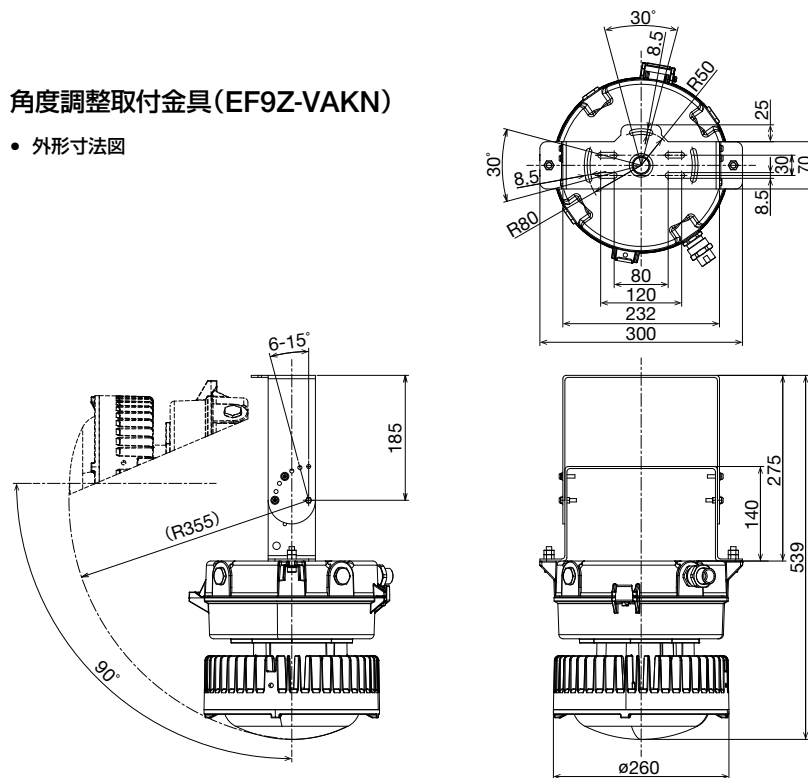


- 取付穴加工図

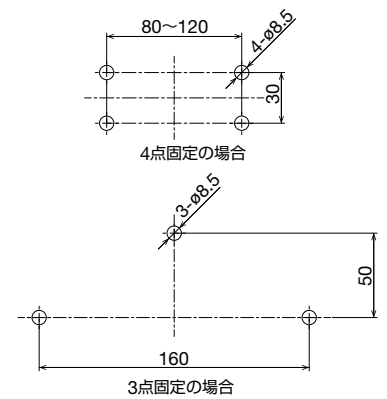


角度調整取付金具(EF9Z-VAKN)

- 外形寸法図



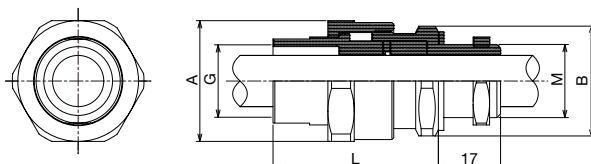
- 取付穴加工図



ケーブル引込器具

UGA形

- 材質：銅合金、ニッケルメッキ



	M	G	L	A	B
UGA/20形	M20	G1/2	39~47.5	33	30
UGA/25形	M25	G3/4	40~50	40	41

⚠ 安全に関するご注意

- 本製品はUGA形ケーブル引込器具（P4アクセサリ参照）と必ずセットでご使用ください。
- 危険場所（ガス、蒸気または粉じんの爆発性雰囲気が存在するおそれがある場合）に適合した防爆電気機器を使用してください。当該製品の設置可能場所は、第一類危険箇所および第二類危険箇所（ガス・蒸気：ゾーン1、2、粉じん：ゾーン21、22）です。
- 活線状態で作業しないでください。必ず電源を切って作業してください。爆発、引火、感電のおそれがあります。
- 運搬、設置、配管、運転、操作、保守、点検、修理、分解の作業は、各防爆構造、電気設備の施工、関連法規など原理および操作の知識、並びに技能を持った人が実施してください。爆発、引火、感電、けがのおそれがあります。
- お客様による製品の改造は絶対に行わないでください。機器の故障や重大な事故の原因となります。

配管・配線

- ケーブル引込器具は確実に取り付けてください。ガスの流動防止や防水性能を満足しない取り付けは、防爆性能を損なうこととなり、爆発、引火のおそれがあります。

据付、調整

- アース端子を確実に接地してください。爆発、引火のおそれがあります。
- 直射日光下で使用する際には、器具に日光が当たらないように遮光カバーを必ず設置してください。
- 防爆電気機器には絶対に乗ったり、ぶらさがったりしないでください。機器の破損やけがのおそれがあります。
- 異常が発生した場合は、直ちに運転を停止してください。感電又は爆発、引火のおそれがあります。
- 雷サージが電源線や接地線を通して灯具に加わると過電流により破壊される恐れがあります。使用環境によっては、避雷器の設置などのサージ対策を行ってください。

使用上のご注意**□ 設置場所についての注意事項**

- 製品使用温度範囲内の周囲温度でご使用ください。

□ 設置方法

- 本製品は下記手順に従い、また技能知識のある資格者により設置、配線して使用してください。
- 器具本体部をM8ボルト、またはナットで強固に取り付けてください。振動により緩む恐れがある場合には、ばね座金等で緩み止めの処置をしてください。

配線に際して

- 使用するケーブルは耐薬品性を考慮する他、爆発性ガス及び水分の浸入を防ぐため、下記の基準に沿って選定ください。
 1. ケーブル内部のすきまが少なく、介在物が非吸湿性であるもの。
 2. ケーブル表面が平滑で凹凸がなく断面が円形のもの。
- ケーブル引込器具の適合径と入線ケーブルの外径とが適合していることを確認し、器具内にケーブルを引き込んでください。
- ケーブルは厚鋼電線管やフレキシブルフィッティングといった保護管などを用いて、外傷保護を施してください。

運転中

- 通電中にカバーを絶対に開けないでください。感電、爆発、および引火のおそれがあります。
- 本書に記載の定格使用電圧で使用してください。定格以外でのご使用は、短絡、爆発、および引火のおそれがあります。

保守・点検

- 通電中にカバーを絶対に開けないでください。爆発、引火のおそれがあります。
- 絶縁抵抗の測定の際は、周囲にガスまたは蒸気の爆発性雰囲気がないことを確認してください。爆発、引火のおそれがあります。
- 防爆電気機器の表面は、高温になっている場合がありますので、保守・点検の際には素手でさわらないでください。やけどのおそれがあります。
- 器具に使用しているパッキンの状態を確認して、密閉性および防水性が十分維持されているかを必ず確認してください。
- LEDの一部が不点灯になっている場合は、使用を停止し器具の修理・交換をご依頼ください。そのまま使用し続けると、残りのLEDが過負荷となり、著しい寿命の低下や他の故障の原因となります。

全般

- 防爆電気機器の使用目的以外で使用しないでください。感電、けが、破損のおそれがあります。
- 損傷した防爆電気機器を使用しないでください。けが、火災等のおそれがあります。
- 銘板を取り外さないでください。
- 照明器具には寿命があります。一般的な使用場所では、設置後8～10年経過すると外観に異常がなくても内部の劣化が進行しています。点検・交換をおすすめします。

□ 設置場所についての注意事項

- 製品使用温度範囲内の周囲温度でご使用ください。

□ 設置方法

- 本製品は下記手順に従い、また技能知識のある資格者により設置、配線して使用してください。
- 器具本体部をM8ボルト、またはナットで強固に取り付けてください。振動により緩む恐れがある場合には、ばね座金等で緩み止めの処置をしてください。

配線に際して

- 使用するケーブルは耐薬品性を考慮する他、爆発性ガス及び水分の浸入を防ぐため、下記の基準に沿って選定ください。
 1. ケーブル内部のすきまが少なく、介在物が非吸湿性であるもの。
 2. ケーブル表面が平滑で凹凸がなく断面が円形のもの。
- ケーブル引込器具の適合径と入線ケーブルの外径とが適合していることを確認し、器具内にケーブルを引き込んでください。
- ケーブルは厚鋼電線管やフレキシブルフィッティングといった保護管などを用いて、外傷保護を施してください。

- ケーブル引込口の1箇所はねじ穴のみ、残りの箇所はプラグ付となっていますので、プラグを取り外してケーブル引込器具を取付ける場合は、スパナ（M20プラグ：対辺24mm／M25プラグ：対辺28mm）でプラグを取外してください。

電気配線について

- 引き込んだケーブルの電線を配線端子台に接続し、裸線が端子台から露出しないように完全に処理してください。配線端子台との接続にはY端子の使用をお勧めします。端子ねじサイズ：M4（推奨締付トルク：1.5～2.0N・m）

接地配線について

- 接地端子が灯具外部と内部配線端子台に設けられています。必ず、いずれかで接地配線工事を行ってください。

LEDについて

- LEDは特性上、光色及び明るさが各LED素子ごとにはばらつきがある場合があります。
- LEDは交換できません。
- 各器具の説明に記載されている配光曲線や照度分布などは参考値であり、その値を保証するものではありません。目安としてお考えください。

HPLN形の取付け、配線作業、運転および保守、点検を行う前に、取扱説明書をよくお読みいただき、正しくご使用ください。

取付方法や配線、保守に関する詳細は、下記URLより取扱説明書をご確認ください。

URL： <https://product.idec.com/?product=HPLN>



ご注文・ご使用に際してのご承諾事項

平素は弊社販売の製品をご愛顧いただき誠にありがとうございます。

弊社発行のカタログ・仕様書等（以下「カタログ類」と総称します）に記載された製品をご注文いただく際、下記ご承諾事項に記載の条件等を適用いたします。これらの内容をご確認・ご承諾のうえご注文ください。

1. カタログ類の記載内容についての注意事項

- (1) 本カタログに記載の当該製品の定格値、性能値、仕様値は、単独検査における各条件のもとで得られた値であり、複合条件のもとで得られる値を保証するものではありません。
また、使用環境、使用条件によって耐久性が異なります。
- (2) カタログ類に記載の参考データ、参考値はご参考用ですので、その範囲で常に正常に動作することを保証するものではありません。
- (3) カタログ類に記載の当該製品の仕様・外観および付属品は、改善またはその他の事由により、予告なしに変更や販売の中止をすることがあります。
- (4) カタログ類の記載内容は予告なしに変更することがあります。

2. 用途についての注意事項

- (1) 当該製品を他の製品と組み合わせる場合、適すべき法規・規制または規格をご確認ください。
また、お客様が使用されるシステム、機械、装置等への当該製品の適合性は、実使用条件にてお客様ご自身でご確認ください。弊社は、当該製品との適合性について責任は一切負いません。
- (2) カタログ類に記載の利用事例、アプリケーション事例はご参考用ですので、ご採用に際しては機器・装置等の性能や安全性をご確認のうえ、ご使用ください。また、これらの事例について、当該製品を使用する権利をお客様に許諾するのではなく、知的財産権を保有することや第三者の知的財産権を侵害しないことを弊社が保証するものではありません。
- (3) 当該製品をご使用の際は、次に掲げる事項に十分注意して実施してください。
 - ① 定格および性能に対し余裕のある当該製品の利用
 - ② 当該製品が故障しても他に危険や損害を生じさせない冗長設計、誤動作防止設計などの安全設計
 - ③ お客様のシステム、機械、装置等に使用される当該製品が、仕様どおりの性能、機能を発揮できるように、配電、設置されていること
- (4) 性能が劣化した状態で当該製品を引き続き使用されますと、絶縁劣化等により異常発熱、発煙、発火等のおそれがあります。当該製品、およびそれを使用したシステム、機械、装置等の定期的な保守を行ってください。
- (5) 当該製品は、一般工業製品向けの汎用品として開発、製造された製品です。次に掲げる用途での使用は意図しておらず、お客様がこれらの用途で当該製品を使用した場合、お客様と弊社との間で別途の合意がない限り、弊社は当該製品について一切保証いたしません。
 - ① 原子力制御設備、輸送設備（鉄道・航空・船舶・車両・乗用機器など）、宇宙設備、昇降設備、医療機器、安全装置、その他生命・身体に危険を及ぼす可能性のある設備・機器など高度な安全性が要求される用途での使用
 - ② ガス・水道・電気等の供給システム、24時間連続運転システム、決済システムなど高度な信頼性が要求される用途での使用
 - ③ 屋外での設備、化学的汚染または電磁的な影響を受ける可能性のある環境での用途など、カタログ類に記載された仕様や条件・環境の範囲を逸脱して取り扱われる、または使用される可能性のある用途での使用
 なお、お客様が上記の用途での使用を望まれる場合には、必ず弊社の問合せ窓口までご相談をお願いいたします。

3. 検査

ご購入いただきました当該製品につきましては、遅滞なく検査を行っていただくとともに、検査前または検査中の取り扱いにつきましては、管理保全に十分にご留意ください。

4. 保証内容

(1) 保証期間

当該製品の保証期間は、ご購入後またはご指定の場所に納入後1年間といたします。ただし、カタログ類に別途の記載がある場合やお客様と弊社との間で別途の合意がある場合は、この限りではありません。

(2) 保証範囲

上記保証期間中に弊社側の責により当該製品に故障が生じた場合は、その製品の交換または修理を、その製品のご購入場所・納入場所、または弊社サービス拠点において無償で実施いたします。ただし、故障の原因が次に該当する場合は、この保証の対象範囲から除外いたします。

- ① カタログ類に記載されている条件・環境の範囲を逸脱した取り扱いまたは使用による場合
- ② 当該製品以外の原因の場合
- ③ 弊社以外による改造または修理による場合
- ④ 弊社以外の者によるソフトウェアプログラムによる場合
- ⑤ 当該製品本来の使い方以外による使用による場合
- ⑥ 取扱説明書、カタログ類の記載に従って、保守部品の交換、アクセサリ類の取り付けなどが正しくされていなかったことによる場合
- ⑦ 弊社からの出荷当時の科学・技術の水準では予見できなかった場合
- ⑧ その他弊社側の責ではない原因による場合（天災、災害など不可抗力による場合を含む）

なお、ここでの保証は、当該製品単体の保証を意味するもので、設置工事費や当該製品の故障により誘発される損害は保証の対象から除かれるものとします。

5. 責任の制限

本ご承諾事項に記載の保証が当該製品に関する保証のすべてであり、また、弊社は、当該製品に起因して生じた特別損害、間接損害、付随的損害、または消極損害に関して、一切の責任を負いません。

6. サービス範囲

当該製品の価格には、技術者派遣等のサービス費用は含んでおりませんが、次の場合は別途費用が必要となります。

- (1) 取付調整指導および試運転立ち合い（アプリケーション用ソフトの作成、動作試験等を含む）
- (2) 保守点検、調整および修理
- (3) 技術指導および技術教育
- (4) お客様のご指定による製品試験または検査

7. 輸出管理

当該製品または技術資料を輸出または非居住者に提供する場合は、安全保障貿易管理に関する日本および関係各国の法令・規制に従ってください。

以上の内容は、日本国内での取引および使用を前提とするものです。日本以外での取引及びご使用に関しては弊社の問合せ窓口までご相談をお願いいたします。また、海外のみで販売している当該製品に関する保証は日本国内では一切行いません。

〈販売元〉

IDEC株式会社

〒532-0004 大阪市淀川区西宮原2-6-64

 jp.idec.com



お問合せはこちらから

- 本製品はEATON社製品です。
- 本カタログ中に記載されている社名及び商品名はそれぞれ各社が商標または登録商標として使用している場合があります。
- 仕様、その他記載内容は予告なしに変更する場合があります。

P1766-1 本カタログ記載の情報は、2022年5月現在のものです。