



セーフティレーザスキャナ
SE2L形



人と機械の 協調エリアに

防護距離5m

小形で広い領域をカバー

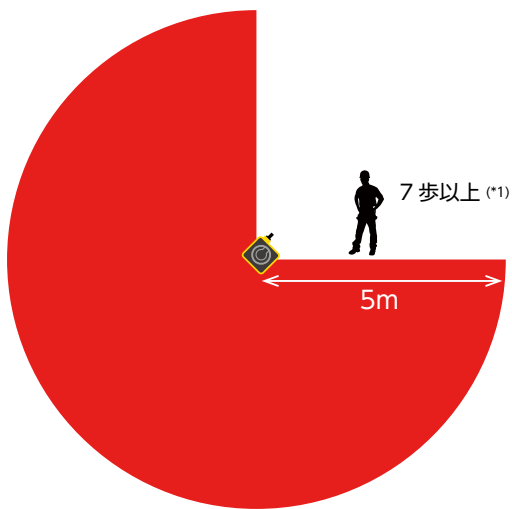
IDEC株式会社



存在検知

危険場所に取り残された人や、機械に接近する人の安全を確保します。

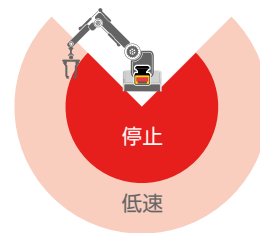
長さ 5m、検出角度 270°



1台で広く(270度)長く(5m)安全防護できるため、ロボットを使う大形設備や長く続くコンベアラインなど幅広いシーンにご利用いただけます。

*1) 身長170cmをモデルに平均的な歩幅として70cmで計算。

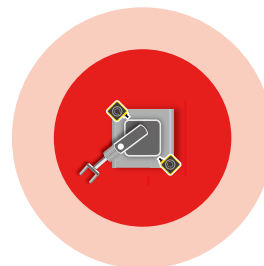
生産性と安全性を両立



SE2L形は接近を検知できるセーフティセンサです。追加の防護エリアで接近を検知して減速を開始させれば、停止エリアを小さくできます。(*2)

*2) 従来通り防護エリア×1+警告エリア×2でもご利用いただけます。

マスタースレーブ機能



RS-485通信でマスタースレーブ制御が可能です。入出力が統合されるので、最大4台を1台のように扱うことができます。

IDEC は、豊富な安全機器で安全な生産現場の構築に貢献します。



強制ガイド式リレー 2極タイプ RF2形

コントローラに入力するためのインターフェイスリレーとして、またコンタクタをドライブするための電流増幅にご利用いただけます。



強制ガイド式リレー 4極・6極タイプ RF1V形

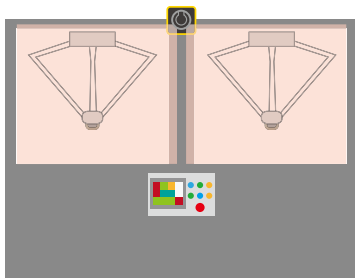
小さな負荷であれば直接遮断することも可能です。



侵入検知

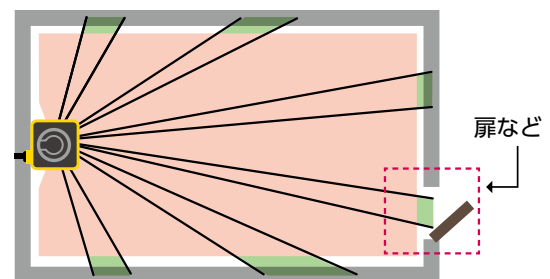
ワークだけを通り抜け、人の侵入を検知することが可能です。

デュアルプロテクション機能



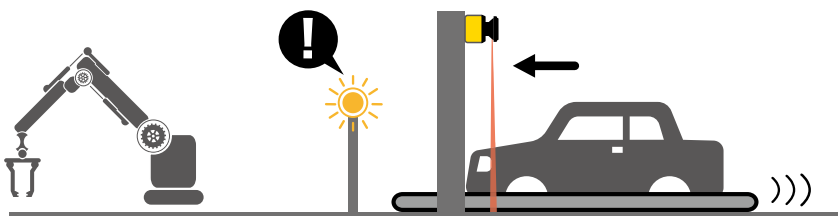
2つの危険区域への侵入を別々に監視し、機械を停止させることができます。反射形センサなどで面倒な光軸合わせが不要な上、ライトカーテン2台分を1台で兼ねることができます。

不意の位置ずれでも安全を維持

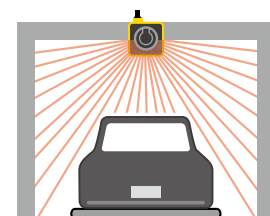


リファレンスモニタ機能が可能なため、位置ずれや扉の開閉などの状態変化を検知して安全確保できます。

ワーク搬入口の安全対策が可能。さらにミュート時の停止から復旧が簡単



ミュート機能を有しているため、防護領域の一部を無効化することでワークの搬入に対応し、生産性と安全性を両立させます。



またオーバーライド機能を有しているため、ミュート時に誤って検知され停止した場合でも簡単にワークを移動できます。



セーフティコントローラ FS1A形
各種安全機器を接続可能、様々な制御ロジックを搭載しています。



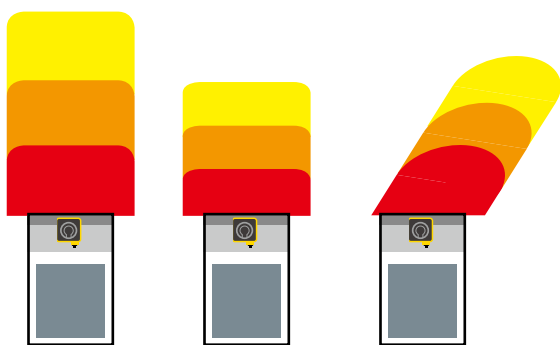
積層表示灯 LD6A形
離れたところでも装置の状態を認識できます。

衝突防止

衝突による人的災害や急停止による荷崩れを防止します。



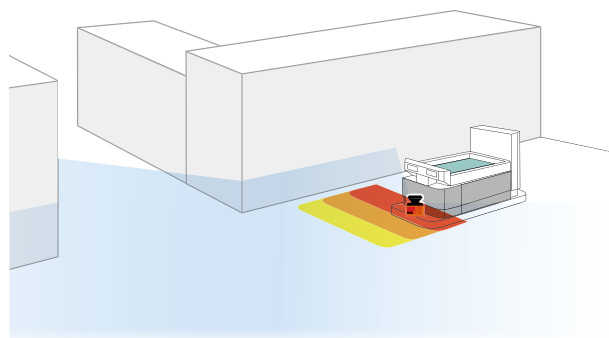
最大128*種類のエリアで安全確保



無人搬送車 (AGV) など、周囲環境に合わせて最大128*種類の防護エリアを設定・切替できるため、多彩な環境で最適な防護を実現します。

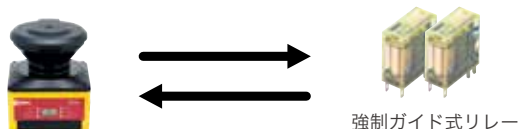
*エンコーダ入力によるエリアの切替時
パラレル入力による切替の最大は32種類

距離測定データを活用



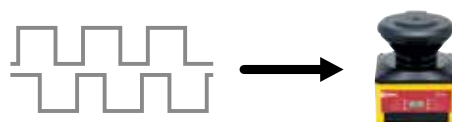
安全防護しながら距離測定データをEthernetポートから出力し、周囲環境の障害物情報を得ることができます。

外部出力機器の監視



外部機器モニタ (EDM) 機能に対応しているため、外部接点の溶着などの故障診断ができます。

エンコーダ入力に対応



インクリメンタルエンコーダからのパルス信号をコントローラなどを介さず直接入力できるので速度に連動したエリア切替を簡単に実現できます。

IDEC は、豊富な安全機器で安全な生産現場の構築に貢献します。



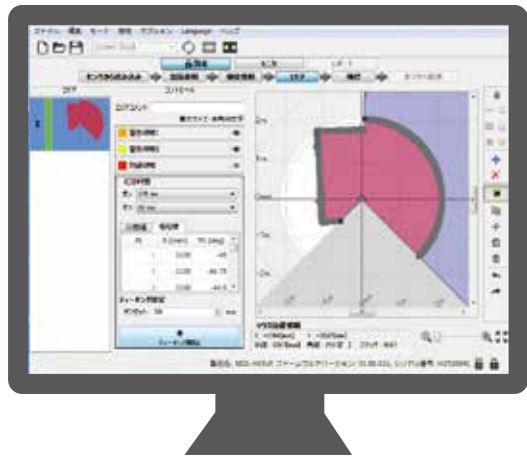
非常停止用押ボタンスイッチ
XW形・XN形・X6形

装置にあわせた非常停止用押ボタンスイッチを選定いただけます。

ユーザビリティ

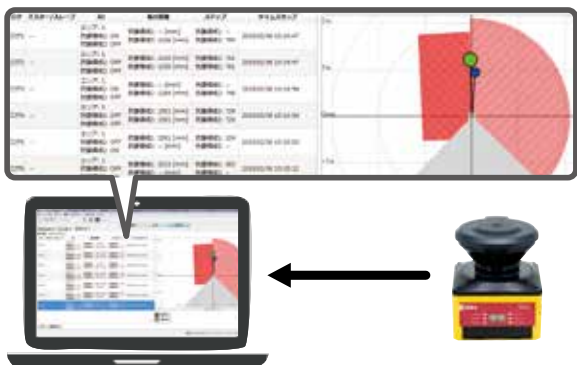
ユーザインターフェイスに配慮した設定や、保守メンテナンスを支援する多彩な機能を搭載しています。

防護エリア設定を支援します



ティーチング機能により、壁や柱などの障害物を参照して自動的に防護エリアを設定できます。複雑な背景でもこの機能を利用すれば最小限の手間でエリアを描画できます。

ログ機能でメンテナンス工数削減

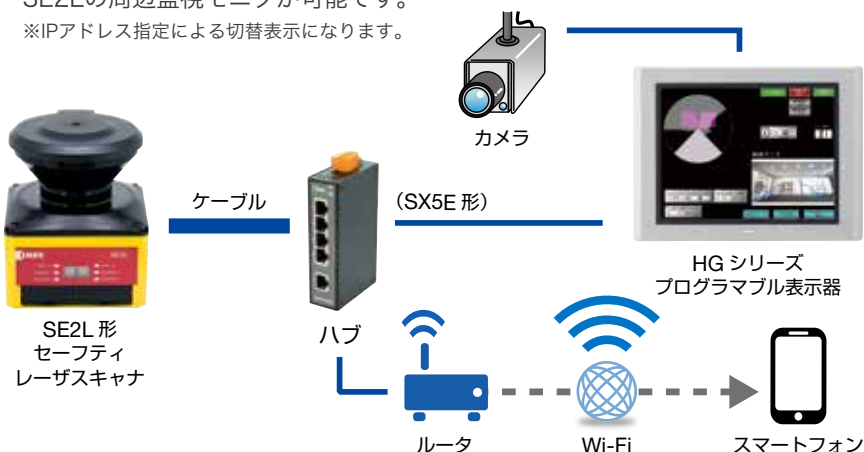


本体の表示のほか、パソコンを接続することで、動作中に発生したエラーや検出履歴を確認できるため、トラブルシューティングが容易になりました。また、検出履歴は数値情報だけでなく、マッピング表示により視覚的にわかりやすく表示できます。

アプリケーション例

SE2LのEthernet測距データ出力機能を利用すれば、HGシリーズプログラマブル表示器による複数台のSE2Lの周辺監視モニタが可能です。

※IPアドレス指定による切替表示になります。



検出状態を動画で確認



防護領域に人がいない状態 防護領域に人が接近 防護領域内に人が侵入

パソコンでモニタ中にエリア情報と距離測定データを記録することができます。そのファイルを再生すれば、動画で検知状況を再現できます。検出した際に前後数秒(任意)間の測定データを記録することも可能です。

メンテナンスと立ち上げ調整の工数削減



パソコンで作成したエリア情報や各機能の設定をSE2L形に書き込む際、USBケーブルだけでなくMicroSDカードも使用できます。

粉塵のある環境でも安定稼働



空気中にあるホコリや塵を信号から判断し、意図しない検出を低減します。安全機能は損いけません。また、警報機能により光学窓の汚れエラーでOSSDがOFFになる前にお知らせします。

光学窓を現場で交換可能



ユーザーによる光学窓の交換が可能なので、ダウンタイムとコストを削減できます。また衝突などによる破損を防ぐカバー金具もご利用いただけます。

光学窓汚れ対策



エラー発生時にONするI/O出力が可能です。特に光学窓汚れに関しては汚れによるエラーで停止する前に警報を出力することも可能です。また、PCによるモニタでは光学窓汚れ時に汚れの位置を表示するためメンテナンスや対策が立てやすくなります。

ロボットコントローラ接続ターミナル（アクセサリ）

ロボットコントローラへの安全入力

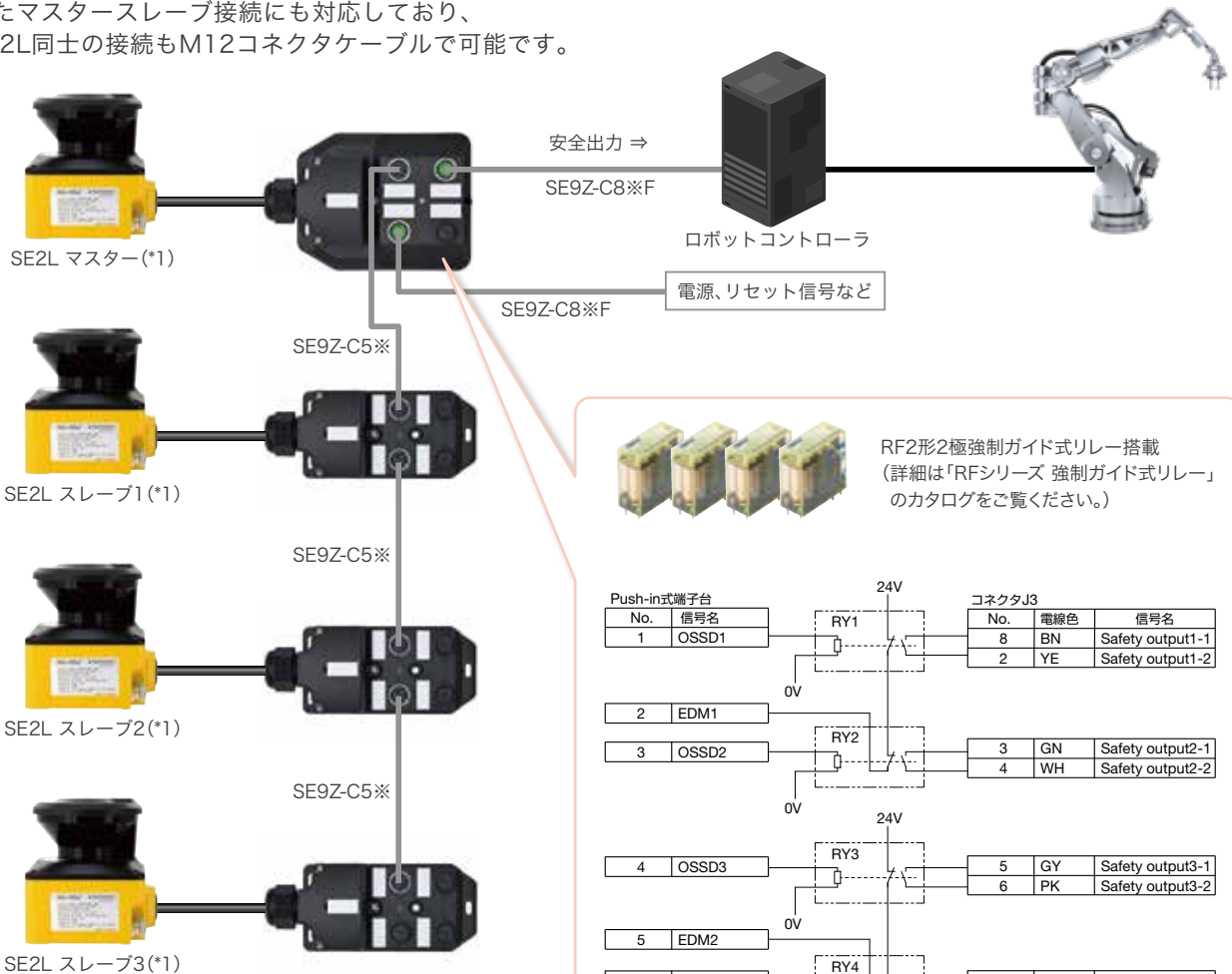
セーフティレーザスキャナの安全信号を簡単にロボットコントローラへ入力できる接続ターミナルです。ターミナル内部で安全信号を強制ガイド式リレーのドライ接点出力に変換して出力します。二重化信号を2組出力可能です。

FANUC製コントローラ向けには信号の1つを強制ガイド式リレーで反転してハイとローを組み合わせるタイプを用意しました。



マスタースレーブ接続対応

またマスタースレーブ接続にも対応しており、SE2L同士の接続もM12コネクタケーブルで可能です。



*1) SE2L-H05LPの場合。

● ※(ケーブル長): 002(2m)、005(5m)、010(10m)、020(20m)

SE9Z-RT2Dの内部配線の安全信号変換部

SE2L形 セーフティレーザスキャナ

□ 種類 [形番]

本体



販売単位：1個

品名・外観	ケーブル長	形番 (ご注文形番)	備考
ケーブルタイプ 	3m	SE2L-H05LP	<ul style="list-style-type: none"> 付属品：CD版 SLS Project Designer (マニュアル、SLS_Optical Window Adjuster含む) 対応OS：Windows XP 32bit (SP3以上) Windows 7 32/64bit (SP1以上) Windows 8 32/64bit Windows 8.1 32/64bit Windows 10 32/64bit
コネクタタイプ 	0.3m	SE2L-H05LPC	

● 規格認証製品の詳細は当社ホームページをご覧ください。

アクセサリ (別売)

販売単位：1個

品名・外観	ケーブル長	形番 (ご注文形番)	備考
コネクタケーブル 	2m	SE9Z-HS2-C002	<ul style="list-style-type: none"> 保護構造 IP65 コネクタタイプ (SE2L-H05LPC形) 専用です。
	5m	SE9Z-HS2-C005	
	10m	SE9Z-HS2-C010	
	20m	SE9Z-HS2-C020	
Micro USBケーブル 	1m	SE9Z-HS2-XCM11	<ul style="list-style-type: none"> 本体とPCを接続するために使用します。
Ethernet接続ケーブル 	3m	SE9Z-HS2-XCD13	<ul style="list-style-type: none"> 保護構造 IP65 防水LANケーブル
延長ケーブル	10m	SE9Z-HS2-XCE010	<ul style="list-style-type: none"> 本体のケーブルと同じケーブルです。
	20m	SE9Z-HS2-XCE020	
底面取付金具 		SE9Z-HS2-BK01	<ul style="list-style-type: none"> 本体の垂直方向の取付け角度を変更できます。上下方向に合計15° (各7.5°ずつ) 調整可能。 材質：鉄 付属品：ボルト (M5×12) 4本
背面取付金具 		SE9Z-HS2-BK02	<ul style="list-style-type: none"> 本体の垂直/水平方向の取付け角度を変更できます。上下方向に合計15° (各7.5°ずつ) 調整可能。 材質：鉄 付属品：ボルト (M5×12) 4本
底面簡易取付金具 		SE9Z-HS2-BK03	<ul style="list-style-type: none"> 付属品：ボルト (M5×10) 4本
背面簡易取付金具 (ロングタイプ) 		SE9Z-HS2-BK04L	<ul style="list-style-type: none"> 付属品：ボルト (M5×10) 4本
カバー金具 		SE9Z-HS2-CM01	<ul style="list-style-type: none"> 底面取付金具、または背面取付金具と組み合わせて光学窓を保護します。 材質：鉄 付属品：ボルト (M5×12) 4本
交換用光学窓 		SE9Z-HS2-WD01	<ul style="list-style-type: none"> 材質：ポリカーボネイト 付属品：ボルト (M3×8) 4本
ロボットコントローラ接続ターミナル 		SE9Z-RT2D	<ul style="list-style-type: none"> ドライ接点出力×4 Push-in式端子台23ピン、M12コネクタ8ピン×3、M12コネクタ5ピン×1 最大電流：電源ライン2A、その他500mA (ただし、RS485ラインは除く)
ロボットコントローラ接続ターミナル 		SE9Z-RT2SV	<ul style="list-style-type: none"> (直接出力+反転出力) ×2 (FANUC製コントローラ向け) Push-in式端子台23ピン、M12コネクタ8ピン×3、M12コネクタ5ピン×1 最大電流：電源ライン2A、その他500mA (ただし、RS485ラインは除く)
ロボットコントローラ接続ターミナル 		SE9Z-T	<ul style="list-style-type: none"> スレーブ接続用 (リレー内蔵なし) Push-in式端子台23ピン、M12コネクタ8ピン×2、M12コネクタ5ピン×2 最大電流：電源ライン2A、その他500mA (ただし、RS485ラインは除く)
コネクタケーブル 	2m	SE9Z-C5002	<ul style="list-style-type: none"> M12コネクタケーブル 5種 (両側コネクタ) 保護構造 IP65 ロボットコントローラ接続ターミナル用です。
	5m	SE9Z-C5005	
	10m	SE9Z-C5010	
	20m	SE9Z-C5020	
コネクタケーブル 	2m	SE9Z-C8002F	<ul style="list-style-type: none"> M12コネクタケーブル 8種 (片側コネクタ) 保護構造 IP65 ロボットコントローラ接続ターミナル用です。
	5m	SE9Z-C8005F	
	10m	SE9Z-C8010F	
	20m	SE9Z-C8020F	

SE2L形

□ 性能仕様

形番	SE2L-H05LP / SE2L-H05LPC		
検出特性	防護領域	最大5.0m	
	警告領域 (*1)	最大20m (非安全)	
	追加安全距離 (*2)	+100mm	
	検出性能	黒色シート (反射率 1.8%) ~ 回帰反射シート	
	検出角度	270°	
	最小検出幅	φ30mm (最長距離: 1.8m) φ40mm (最長距離: 2.5m) φ50mm (最長距離: 3.0m) φ70mm/φ150mm (最長距離: 5.0m)	
	スキャン周期	30ms (回転数 2000rpm)	
光源	スキャンエリア	最大 32種類 (エンコーダ入力使用時128種類)	
	応答時間	ON → OFF: 60~2010ms OFF → ON: 270~2010ms	
	素子	パルスレーザダイオード	
タイプ	波長	905nm	
機能安全	レーザー保護クラス	レーザークラス1 (IEC 60825-1)	
PFH ^d	タイプ	タイプ3 (IEC61496-1, IEC61496-3)	
マスタースレーブ接続数	機能安全	SIL 2 (Type B, HFT=1) (IEC61508)	
筐体	外形寸法	7.8×10 ⁻⁸ (T1=20 year): マスタースレーブ機能無効の場合 1.6×10 ⁻⁷ (T1=20 year): マスタースレーブ機能有効の場合	
	質量(約)	4台	
	保護構造	80mm (W) × 80mm (D) × 95mm (H) (ケーブル除く)	
	ケース材質	ケーブルタイプ: 0.8kg (ケーブル3m含む) / コネクタタイプ: 0.5kg	
	接続ケーブル	IP65 本体: アルミダイキャスト 光学窓: ポリカーボネイト ケーブルタイプ: 3m / コネクタタイプ: 0.3m	
電源電圧	出力負荷なし	DC24V ±10%: コンバータ電源使用時 DC24V -30%/+20%: バッテリー使用時	
出力	最大 (出力負荷あり)	6W	
	OSSD1/2 (安全)	出力タイプ (High side SW)	出力電流 (最大: 500mA) (*4) 漏れ電流 (最大: 1mA) ケーブル線 (AWG 26) 許容負荷 (L/R=25ms C=1μF)
		OSSD3 (安全) OSSD4 (安全) WARNING1 (非安全) WARNING2 (非安全)	出力タイプ (High side SW) 出力電流 (最大: 250mA) (*4) 漏れ電流 (最大: 1mA) ケーブル線 (AWG 28) 許容負荷 (L/R=25ms C=1μF)
RES_REQ1, RES_REQ2 MUT_OUT1, MUT_OUT2 AUX_OUT1, AUX_OUT2 (*3)	出力タイプ (PNPトランジスタ出力) 出力電流 (最大: 200mA) 漏れ電流 (最大: 1mA) ケーブル線 (AWG 28)		
入力	エリア切り替え入力 (5入力×2チャンネル) EDM1/EDM2/MUTING1/MUTING2/MUTING3/ MUTING4/OVERRIDE1/OVERRIDE2/RESET1/ RESET2/ENC1_A/ENC1_B/ENC2_A/ENC2_B	入力抵抗 4.7 kΩ ケーブル線 (AWG 28)	
インタフェース	PC接続	USB2.0 (USB micro-Bタイプコネクタ)	
	マスタースレーブ制御接続	RS-485 (ケーブル)	
耐環境性	距離測定データ出力	Ethernet 100BASE-TX (防水コネクタ)	
	使用周囲温度	-10 ~ +50°C (ただし、氷結しないこと)	
	保存周囲温度	-25 ~ +70°C (ただし、氷結しないこと)	
	使用周囲湿度	95% RH (ただし、結露しないこと)	
	保存周囲湿度	95% RH (ただし、結露しないこと)	
	使用周囲照度 (*5)	1500 lx以下	
	耐振動	周波数: 10~55 Hz、掃引: 1オクターブ/分 振幅: 0.35mm ±0.05mm	
	耐衝撃	加速度: 98m/s ² (10G)、パルス持続時間: 16ms	
屋外	不可		
標高	2000m以下		

*1) 検出物の反射率が90%以上の場合の距離になります。

*2) 検出物の背景が高反射率部材の場合は、更に200mmの追加距離が必要となります。

*3) それぞれエラー出力、光学窓汚れエラー出力、光学窓汚れ警報、同期出力を割り付け可能。

*4) OSSD出力、WARNING出力の合計電流は1.0A以下としてください。

*5) ただし、センサ検出面と光源との角度は5°以上離してください。

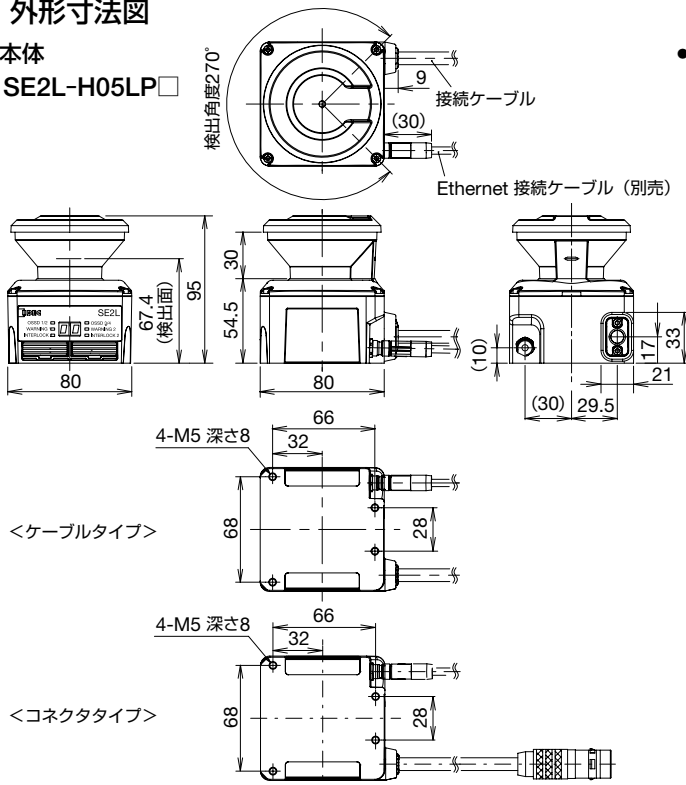
SE2L形

□ 外形寸法図

(単位 : mm)

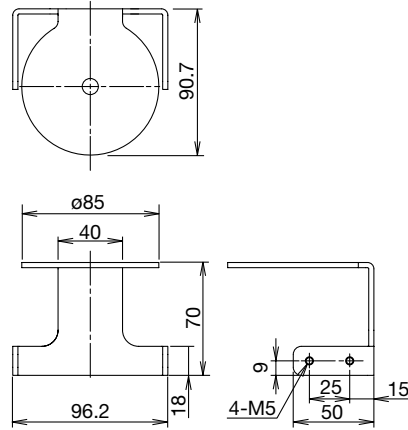
● 本体

SE2L-H05LP□



● カバー金具

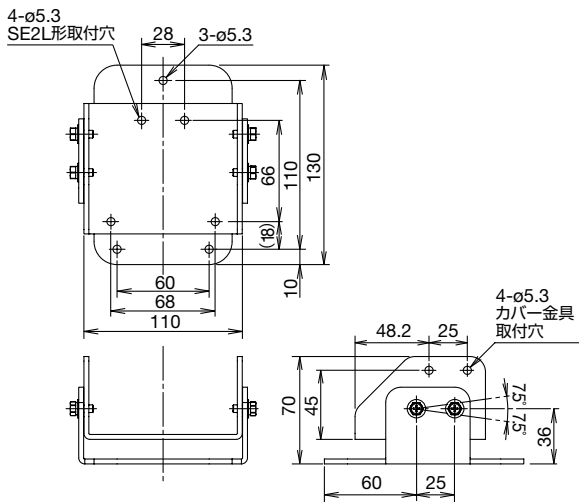
SE9Z-HS2-CM01



※ 底面取付金具、または背面取付金具と組み合わせて光学窓を保護します。なお、底面簡易取付金具および、背面簡易取付金具(ロングタイプ)には取付できません。

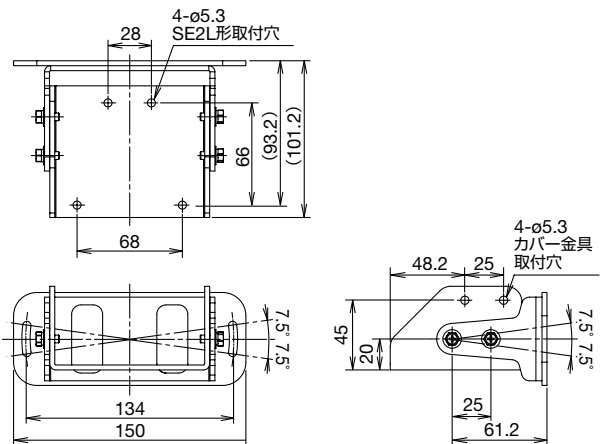
● 底面取付金具

SE9Z-HS2-BK01



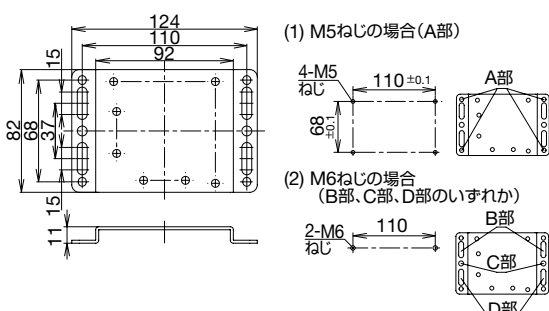
● 背面取付金具

SE9Z-HS2-BK02



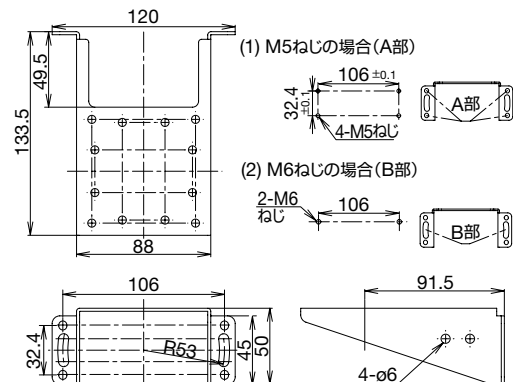
● 底面簡易取付金具

SE9Z-HS2-BK03 (*1)



● 背面簡易取付金具 (ロングタイプ)

SE9Z-HS2-BK04L (*1)



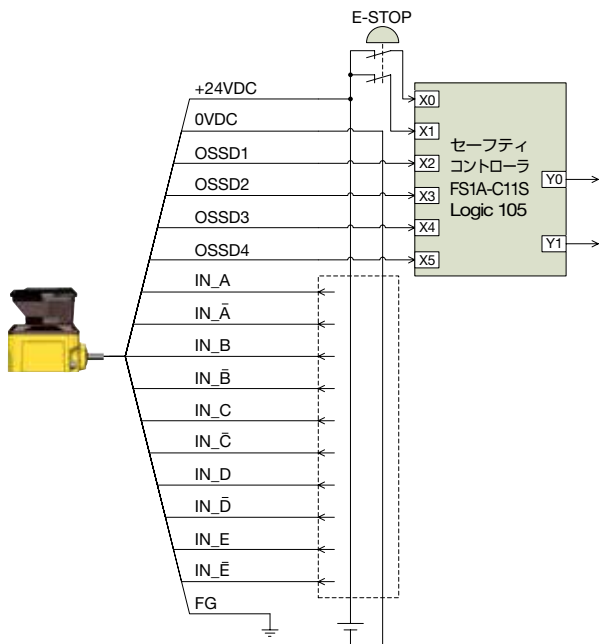
*1) 取付穴寸法について

- ・ワッシャーを使用し、固定してください
- ・アルミフレームへの取り付けの際は、M6ねじ 2本で固定してください。

SE2L形

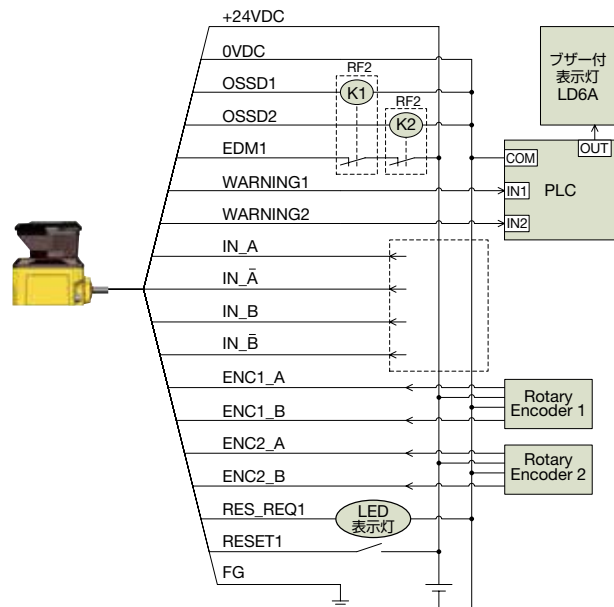
□ 配線例

a) AGVなど最大32スキャンエリアを使用する場合



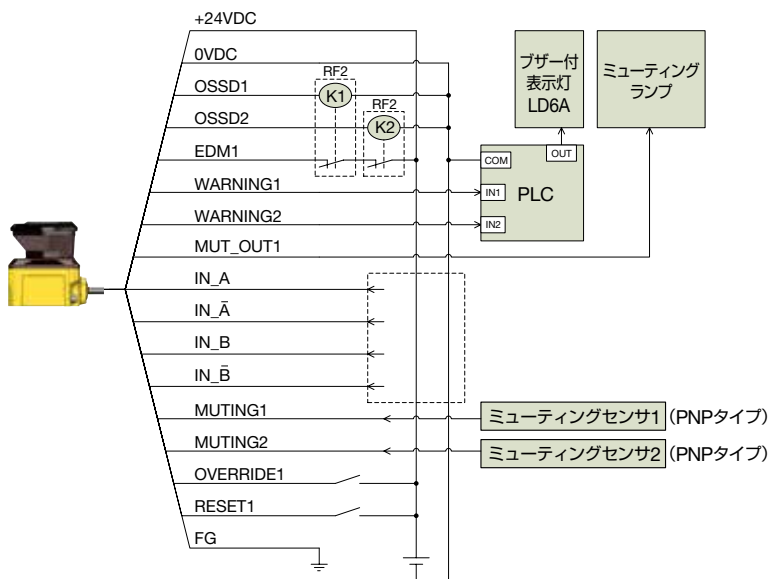
IDEC製品の例
 セーフティコントローラ…FS1A形
 E-STOP……………Xシリーズ

c) エンコーダによってスキャンエリアを切り換える場合



IDEC製品の例
 ブザー付積層式表示灯…LD6A形
 PLC……………FC6A形
 LED表示灯……………AP22形
 強制ガイド式リレー……RF2形

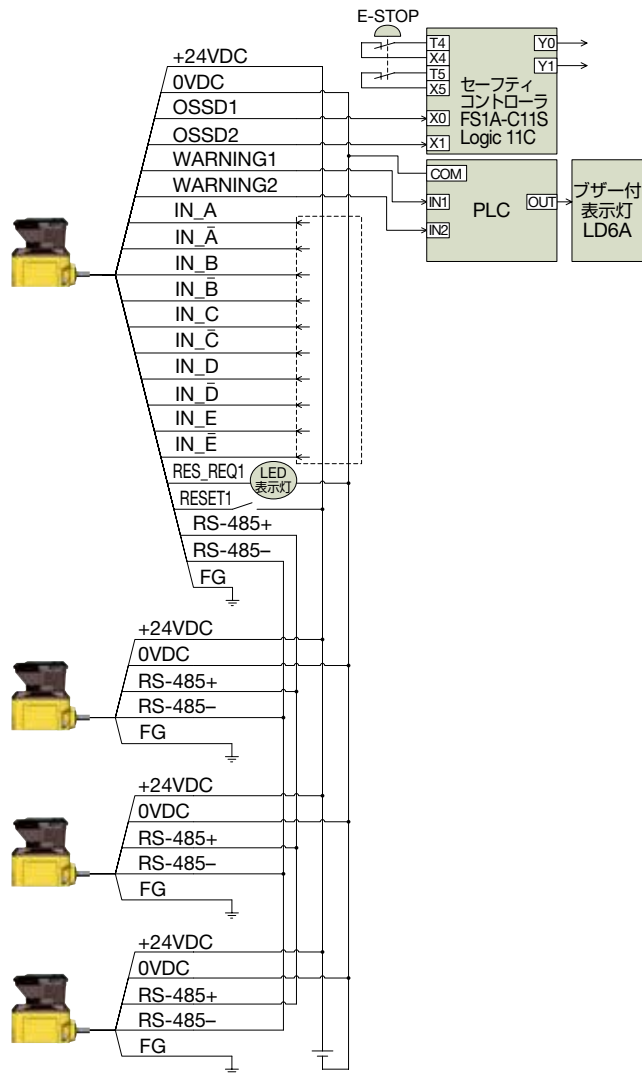
b) ミューティング、オーバーライド、EDMを使用する場合



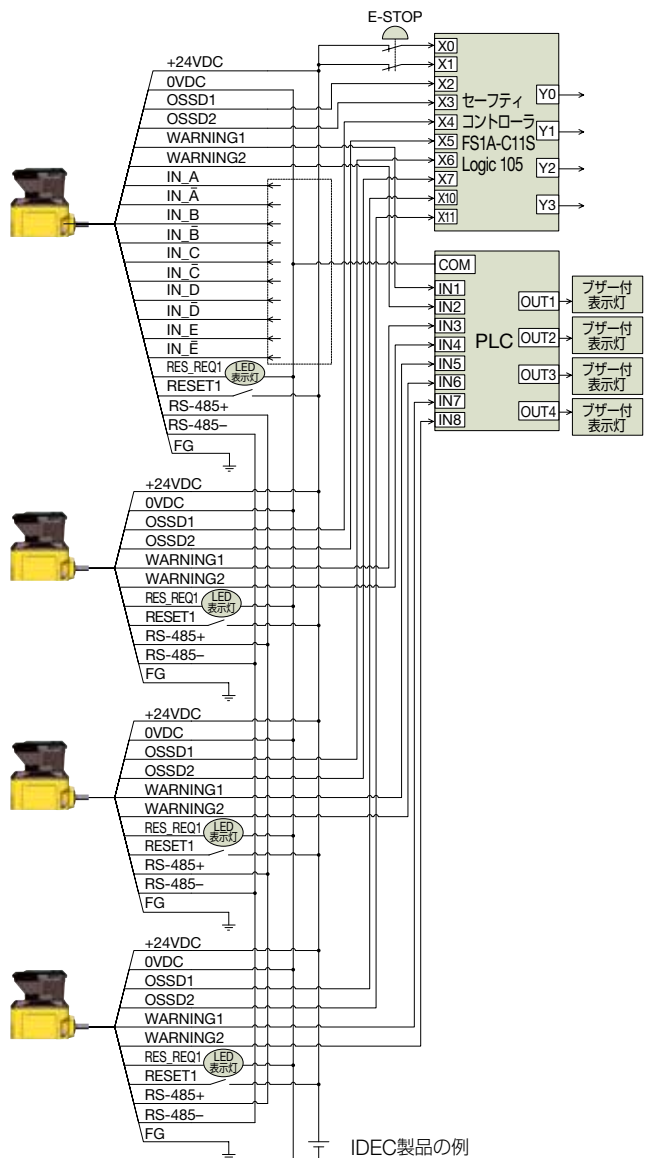
IDEC製品の例
 ブザー付積層式表示灯……………LD6A形
 PLC……………FC6A形
 ミューティングセンサ……………SA1E形
 ミューティングランプ……………HW1P-5形
 強制ガイド式リレー……………RF2形

SE2L形

d) マスタースレーブ機能によりAGVやロボットなどの周囲を防護する場合



e) マスタースレーブ機能により複数の危険源を防護し、部分停止させる場合



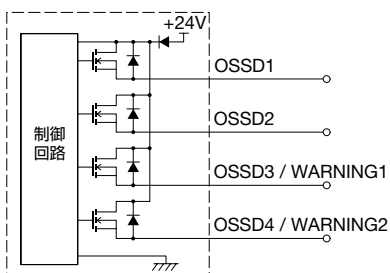
IDEC製品の例
 ブザー付積層式表示灯……LD6A形
 PLC……………FC6A形
 LED表示灯……………AP22形
 セーフティコントローラ…FS1A形
 E-STOP……………Xシリーズ

IDEC製品の例
 ブザー付積層式表示灯……LD6A形
 PLC……………FC6A形
 LED表示灯……………AP22形
 セーフティコントローラ…FS1A形
 E-STOP……………Xシリーズ

□ 入出力回路

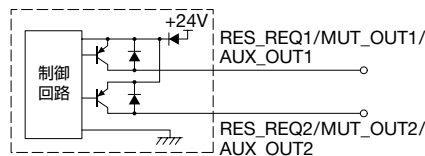
● OSSD/WARNING出力回路

OSSD/WARNING出力は N channel MOSFET型です。



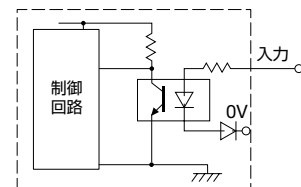
● その他の出力回路

RES_REQ1、RES_REQ2、MUT_OUT1、MUT_OUT2、AUX_OUT1、AUX_OUT2用の出力はPNP型です。



● 入力回路

エリア入力、EDM1、EDM2、RESET1、RESET2、MUTING1、MUTING2、MUTING3、MUTING4、OVERRIDE1、OVERRIDE2に対応しています。

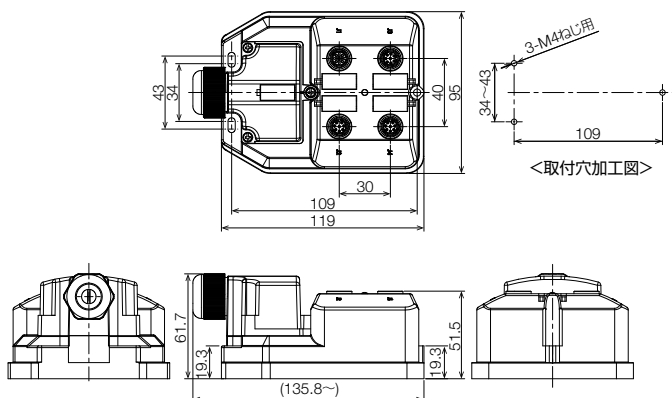


ロボットコントローラ接続ターミナル(アクセサリ)

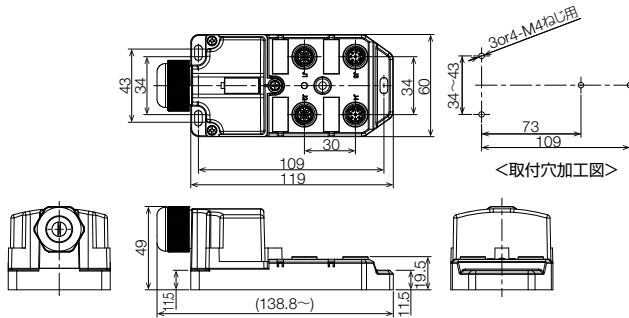
□ 外形寸法図

(単位 : mm)

● SE9Z-RT□



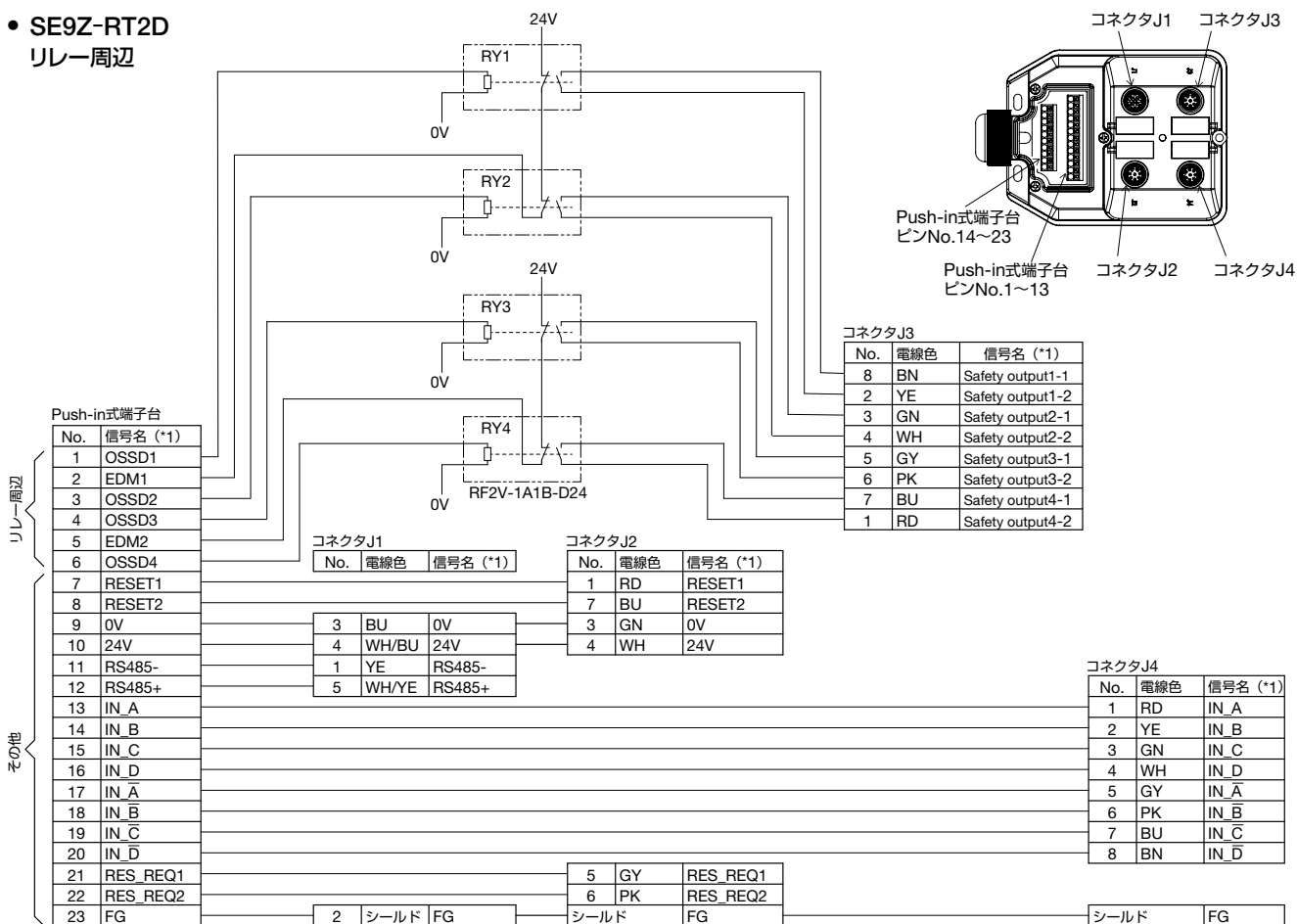
● SE9Z-T



□ 内部回路

● SE9Z-RT2D

リレー周辺

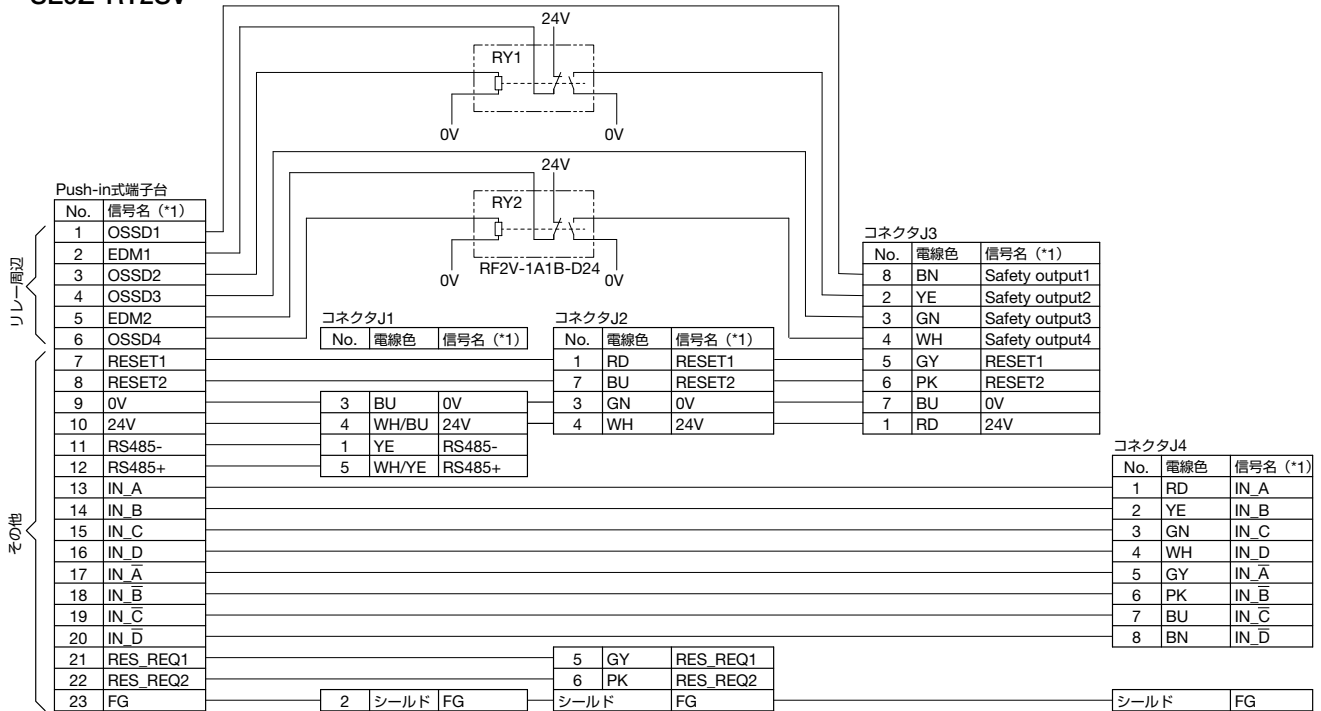


*1) 信号名は、SE2Lと接続した場合

● SE9Zシリーズの性能仕様については、SE9Zシリーズの取扱説明書をご覧ください。

ロボットコントローラ接続ターミナル(アクセサリ)

● SE9Z-RT2SV



*1) 信号名は、SE2Lと接続した場合

● SE9Z-T



*1) 信号名は、SE2Lと接続した場合

SE2L形 (セーフティレーザスキャナ本体) + ロボットコントローラ接続ターミナル (アクセサリ) セット

SE2L形 (セーフティレーザスキャナ本体) とロボットコントローラ接続ターミナル (アクセサリ) のセットを、別々でご購入されるよりもお安くご提供しております。また、コストダウンの目的でコネクタタイプの代わりに本セットをご利用いただくことでもお安くなります。

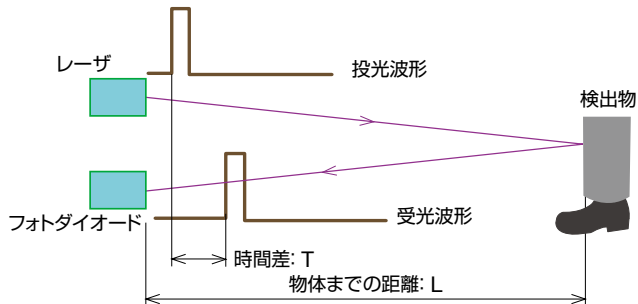
*2) SE2L-H05LPCをロボットコントローラ接続ターミナルに接続する場合はコネクタケーブルSE9Z-C80※※F (別売) が必要です。詳細はP7をご覧ください。

セット内容		形番 (ご注文形番)
	SE9Z-RT2D (リレー搭載)	SE2L-RT2D
	SE9Z-RT2SV (リレー搭載)	SE2L-RT2SV
	SE9Z-T (リレー搭載なし)	SE2L-T
	SE9Z-RT2D (リレー搭載)	SE2L-CRT2D
	SE9Z-RT2SV (リレー搭載)	SE2L-CRT2SV
	SE9Z-T (リレー搭載なし)	SE2L-CT

□ 動作原理

SE2L形では距離は タイム・オブ・フライト (TOF) 原理を利用して測定します。

装置からは非常に短い赤外パルスレーザ光が照射されます。モータにより回転するミラーによって、赤外パルスレーザ光は270°のスキャン範囲に照射され、その範囲内にある物体で反射して、拡散反射光となって戻ってきます。



パルスレーザ光の投光から反射光の受光までの時間差を用いて、以下のように距離の計算が行われます。

$$L = \frac{1}{2} \times c \times T$$

- L : 物体までの距離
- c : 光速
- T : 時間差

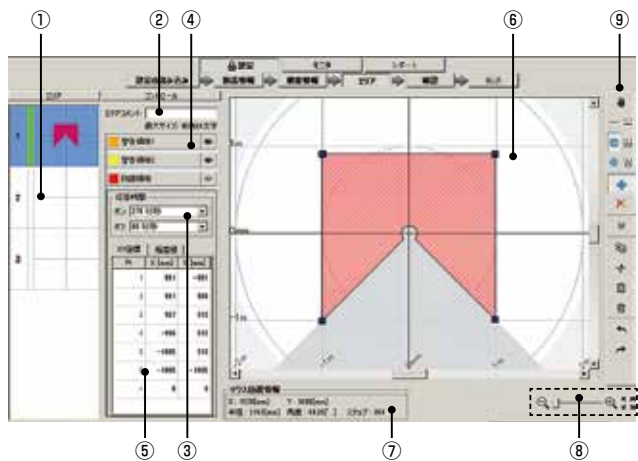
□ エリア設定

SE2L形のスキャンエリアは防護領域と警告領域、もしくは防護領域のみで構成することが可能で、いずれの場合も最大32エリア (エンコーダ入力使用時は128エリア) のスキャンエリアが設定できます。

防護領域、警告領域の設定には本体に同梱されている専用ソフトウェア SLS Project Designerを使用します。

描画することで領域を設定できる優れたユーザインターフェイスを実現するとともに、背景を参照して自動で設定することも可能です。また弊社ホームページ上でいつでも最新版を入手することが可能です。設定方法の詳細はユーザーズマニュアル第7章をご参照ください。

※ 防護領域はリスクアセスメントの結果必要となる検出領域で、安全距離計算によって求まります。警告領域は警告を発するための領域で、お客様の用途に応じて設定することが可能です。



- ① エリアプレビュー
- ④ 領域選択ボタン
- ⑦ マウス位置情報
- ② エリアコメント
- ⑤ ポイント座標
- ⑧ 画面の拡大、縮小ツール
- ③ 応答時間(オン/オフ)
- ⑥ エリア表示画面
- ⑨ 描画ツールバー

□ エリア切替

SE2L形は最大32エリアまで、スキャンエリアを設定、保存することができます。

但し、最大の設定可能なエリア数は、スキャンエリアのモードやミュートリングなどの機能設定状況に応じて変化します。

利用モードによる最大設定エリア数

モード	防護領域数	最大外部入力数	外部入力による最大エリア数	エンコーダ入力による最大エリア数
標準	1	5	32	—
	2	5	32	—
EDM入力使用時	1	4	16	—
	2	4	16	—
MUTING / EDM入力使用時	1	2	4	—
	2	1	2	—
エンコーダ入力使用時 (*1)	1	3	7	128 (*2)
	2	3	7	128 (*2)

*1) エンコーダ入力使用時にはMUTING機能は使用できません。

*2) 外部入力により選択できる8パターンがあり、1パターン以上「エンコーダ入力を使用」を選択する必要があります。

残りの7パターンは「エンコーダ入力を使用」、「静的入力を使用」、「使用しません」を自由に選択できます。

1パターン内のエンコーダ入力による最大エリア数は128です。

選択スキャンエリアと入力信号の関係

- 入力数5の場合

エリア	IN_A	IN_B	IN_C	IN_D	IN_E	IN_Ā	IN_B̄	IN_C̄	IN_D̄	IN_Ē
1	ON	ON	ON	ON	ON	OFF	OFF	OFF	OFF	OFF
2	OFF	ON	ON	ON	ON	ON	OFF	OFF	OFF	OFF
3	ON	OFF	ON	ON	ON	OFF	ON	OFF	OFF	OFF
4	OFF	OFF	ON	ON	ON	ON	ON	OFF	OFF	OFF
5	ON	ON	OFF	ON	ON	OFF	OFF	ON	OFF	OFF
6	OFF	ON	OFF	ON	ON	ON	OFF	ON	OFF	OFF
7	ON	OFF	OFF	ON	ON	OFF	ON	ON	OFF	OFF
8	OFF	OFF	OFF	ON	ON	ON	ON	ON	OFF	OFF
9	ON	ON	ON	OFF	ON	OFF	OFF	OFF	ON	OFF
10	OFF	ON	ON	OFF	ON	ON	OFF	OFF	ON	OFF

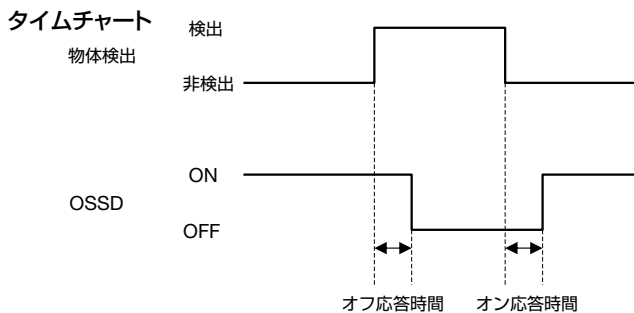
※ 詳細 (エリア32まで) については、ユーザーズマニュアルをご覧ください。

□ 応答時間

SLS Project Designerを使用することで、OSSD信号のオフ応答時間（デフォルト60ms）とオン応答時間（デフォルト270ms）をエリア毎に設定できます。

WARNING1/2の応答時間はOSSDの応答時間と同じです。デュアル防護の場合には、同じエリアの防護領域1、2にそれぞれ異なる応答時間を設定することができます。

応答時間を長く設定するとSE2L形の安定性は向上しますが、より長い安全距離が必要となります。（ユーザズマニュアル4章参照）使用者は応答を設定する前に、十分にリスクアセスメントを行う必要があります。またエリアの切り替えを伴う場合には、最大1スキャン分の時間30msを考慮して、加算する必要があります。



SE2L形の応答時間

	時間 (ms)							
	60	90	120	150	180	210	240	270
オフ (ON → OFF)	300	330	360	390	420	450	480	510
	540	570	600	630	660	690	720	750
	780	810	840	870	900	930	960	990
	1020	1050	1080	1110	1140	1170	1200	1230
	1260	1290	1320	1350	1380	1410	1440	1470
	1500	1530	1560	1590	1620	1650	1680	1710
	1740	1770	1800	1830	1860	1890	1920	1950
	1980	2010	—	—	—	—	—	—

	時間 (ms)							
	—	—	—	—	—	—	270	
オン (OFF → ON)	300	330	360	390	420	450	480	510
	540	570	600	630	660	690	720	750
	780	810	840	870	900	930	960	990
	1020	1050	1080	1110	1140	1170	1200	1230
	1260	1290	1320	1350	1380	1410	1440	1470
	1500	1530	1560	1590	1620	1650	1680	1710
	1740	1770	1800	1830	1860	1890	1920	1950
	1980	2010	—	—	—	—	—	—

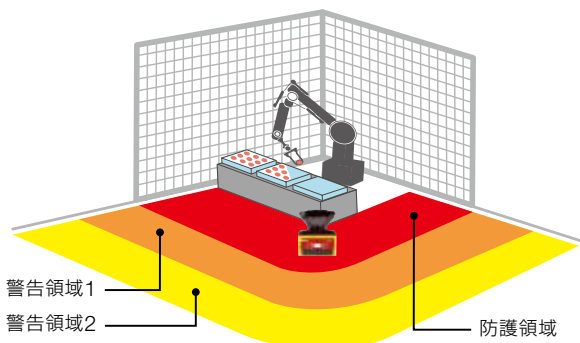
- マスタースレーブ機能を有効にした場合は、設定できる応答時間の最小値はオフはOSSDを使う場合60ms、オン300msになります。

□ 安全距離

存在検知用途の場合

この用途では、危険領域を保護するためにSE2L形が水平に取り付けられています。下図に存在検知用途の例を示します。防護領域は、人間またはなんらかの物体が侵入したときに安全に機械を停止させられる検知領域のことであり、危険領域の周辺に設定します。

・防護領域1の例（据え置き型）



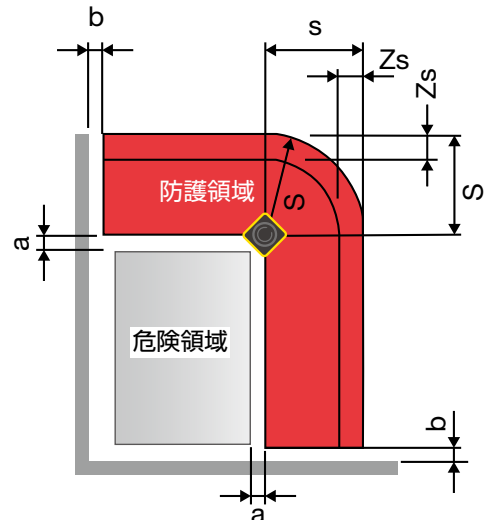
警告領域1/2は停止の前に警報などを発信するための検知領域で、防護領域の外側を取り囲むように設定します。

防護領域内の人間または物体を検知することで、OSSD信号はON状態からOFF状態に切り替わります。

同様に、警告領域内の人間または物体を検知するとWARNING信号はON状態からOFF状態に切り替わります。

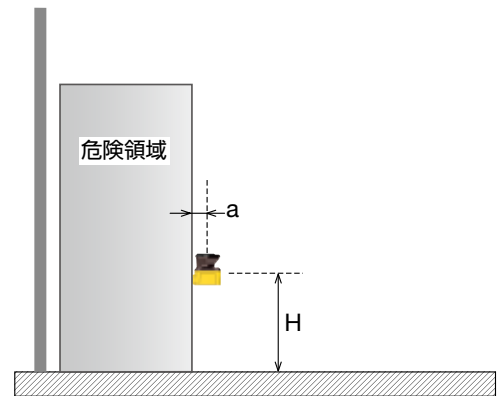
この用途での安全距離の算出方法を示します。

・上面図（据え置き型）



- ※ aが最少検出幅より小さくなるように設置してください。意図しない検出を防ぐために、bは100mmの間隔にしてください。

・側面図（据え置き型）



安全距離算出の計算式

$$S = (K \times (T_m + T_s)) + C + Z_s$$

S : 安全距離(mm)

K : 人の接近速度 1600(mm/s)

T_m : 機械またはシステムの最大停止時間(s)

T_s : SE2L形の応答時間(s)

C : 1200-0.4×H ≥ 850

H : 床面から検出面までの高さ(mm)

1000 ≥ H ≥ 15 × (d - 50)

d : 物体の最小検出幅(mm)

Z_s : SE2L形の追加安全距離(mm)

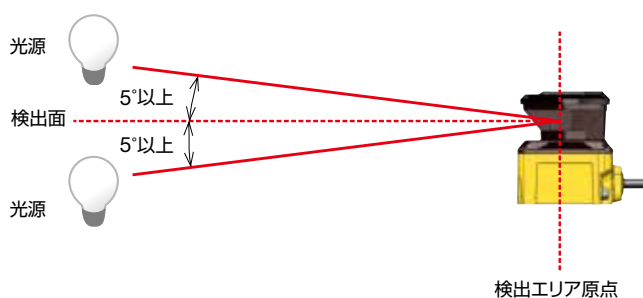
- ※ 詳細（侵入検知、移動体の存在検知）については、ユーザズマニュアルをご覧ください。

□ 設置について

外乱光

SE2L形はパルスレーザを使用して物体検出を行うセンサです。干渉光源があると誤検出を招くおそれがあります。SE2L形の設置前に、周囲環境を十分にご検証ください。以下のような光源のある場所で使用される場合には、干渉を防ぐために下図のように検出面から±5°以上の位置に光源が配置されるようにSE2L形を取り付けてください。

- a) 白熱光
- b) 蛍光灯
- c) ストロボライト
- d) フラッシュビーコン光
- e) 太陽光
- f) 赤外光



相互干渉

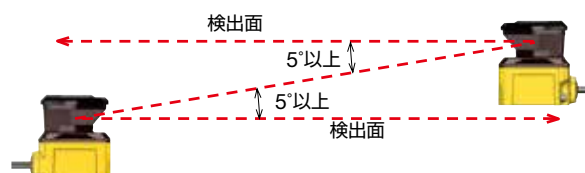
同形番の安全センサや測域センサ等を複数で使用する場合は、他のセンサからのパルスレーザを誤検出するおそれがあり、別途注意が必要となります。相互干渉を避けるための設置方法を下図に示します。

詳細については、ユーザーズマニュアルをご覧ください。

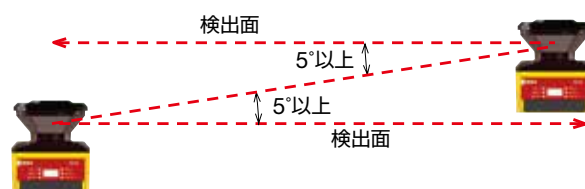
1) 設置高さの変更

SE2L形の設置位置を上下にずらして、それぞれの検出原点がお互いの検出面から5°以上離れるように設置します。

① 対向に設置する場合



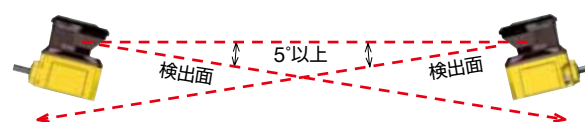
② 平行に設置する場合



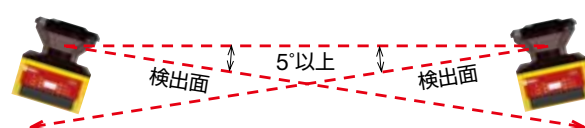
2) 設置角度の変更

SE2L形の設置角度を変化させて、それぞれの検出原点がお互いの検出面から5°以上離れるように設置します。

① 対向に設置する場合



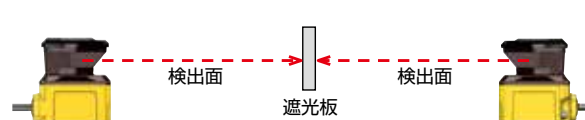
② 平行に設置する場合



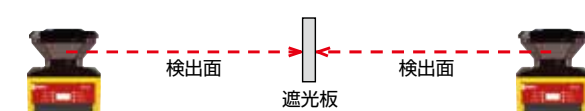
3) 遮光板による分離

相互干渉する可能性のあるSE2L形の間には遮光板を設置して、レーザビームが届かないようにします。

① 対向に設置する場合

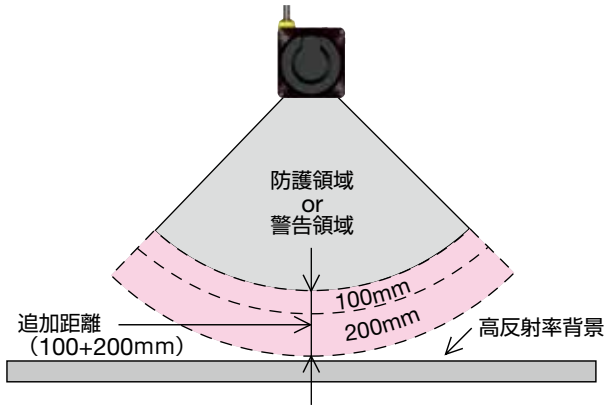


② 平行に設置する場合



□ 高反射率背景

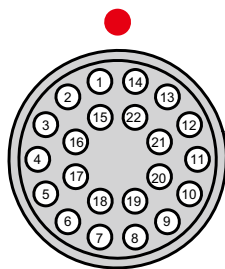
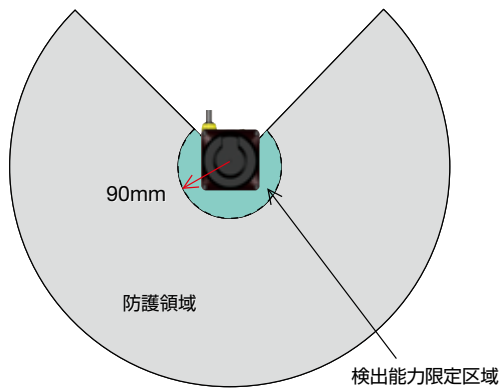
高反射率背景が存在する場合、SE2L形が測定した対象物までの距離が、実際に対象物が存在する距離よりも遠くに見え、誤検出につながるおそれがあります。高反射率背景が存在する動作環境を避けられない場合は、防護領域および警告領域を設定する際に通常の追加距離100mmに加え、更に200mmの追加距離が必要になります。



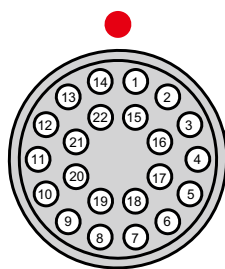
※ 追加距離=高反射率背景下でSE2L形を動作させるための追加距離

□ 検出能力限定区域

検出能力限定区域は、光学窓と検出領域の開始点との間の区域として定義し、SE2L形の原点から90mmがその区域となります。この区域内では、低反射率の物体の存在を検出することが困難になります。



SE2L-H05LPCの
ピン番号



SE9Z-HSC-C□□□の
ソケット番号

□ リード線色および機能

下表は、各リード線の信号名、機能等を示しています。また、シールド線を配線することを推奨します。

リード線色および機能

色	信号	機能	説明	AWG	Pin No.
茶	+24V DC	電源	電源電圧：DC 24V	22	1
青	0V DC	電源	電源電圧：0V	22	2
赤	OSSD1	出力	防護領域出力1	26	3
黄	OSSD2	出力	防護領域出力2	26	4
赤/黒	OSSD3/ WARNING1	出力	防護領域出力3/ 警告領域出力1	28	5
黄/黒	OSSD4/ WARNING2	出力	防護領域出力4/ 警告領域出力2	28	6
紫	IN_A	入力	エリア切り換え入力A	28	7
灰	IN_B/ MUTING3	入力	エリア切り換え入力B/ ミュート入力3	28	8
白	IN_C/ OVERRIDE1/ ENC1_A	入力	エリア切り換え入力C/ オーバーライド入力1/ エンコーダ1のA相入力	28	9
桃	IN_D/ MUTING1/ ENC1_B	入力	エリア切り換え入力D/ ミュート入力1/ エンコーダ1のB相入力	28	10
緑	IN_E/ EDM1	入力	エリア切り換え入力E/ 外部機器モニタ1	28	11
紫/黒	IN_Ā	入力	エリア切り換え入力Ā	28	12
灰/黒	IN_B̄/ MUTING4	入力	エリア切り換え入力B̄/ ミュート入力4	28	13
白/黒	IN_C̄/ OVERRIDE2/ ENC2_A	入力	エリア切り換え入力C̄/ オーバーライド入力2/ エンコーダ2のA相入力	28	14
桃/黒	IN_D̄/ MUTING2/ ENC2_B	入力	エリア切り換え入力D̄/ ミュート入力2/ エンコーダ2のB相入力	28	15
緑/黒	IN_Ē/ EDM2	入力	エリア切り換え入力Ē/ 外部機器モニタ2	28	16
黄/緑	RESET1	入力	リセット入力1	28	17
黄/青	RESET2	入力	リセット入力2	28	18
橙	RES_REQ1/ MUT_OUT1/ AUX_OUT1	出力	RES_REQ1： OSSD1/2に外部リセット が必要なときにON MUT_OUT1： OSSD1/2がミュート 状態の出力 AUX_OUT1： 同期信号/エラー/光学窓 汚れエラー/光学窓汚れ 警報出力	28	19
橙/黒	RES_REQ2/ MUT_OUT2/ AUX_OUT2	出力	RES_REQ2： OSSD3/4に外部リセット が必要なときにON MUT_OUT2： OSSD3/4がミュート 状態の出力 AUX_OUT2： 同期信号/エラー/光学窓 汚れエラー/光学窓汚れ 警報出力	28	20
白/青	RS-485+	通信	RS-485による通信 (ツイストペア)	28	21
白/赤	RS-485-	通信	RS-485による通信 (ツイストペア)	28	22
シールド	FG	-	フレームグランド	-	ケース

□ OSSDと接続機器との親和性について

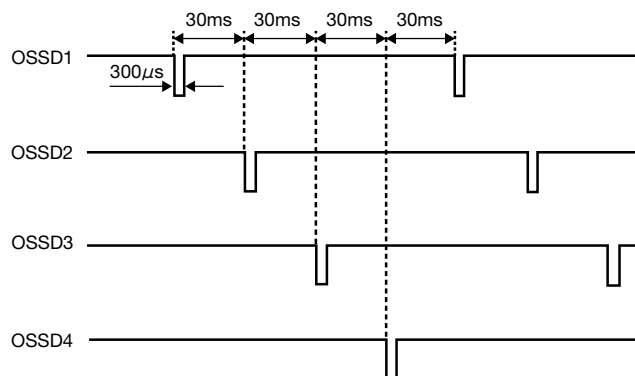
SE2L形はOSSD信号回路の誤作動を検出するために定期的に信号をテストする自己診断機能を持っており、自己診断機能によってエラーが検出されたときOFF状態に切り替わります。

OSSDの自己診断機能とは、

300 μ sのパルス幅でOSSD1～4をOFF状態に切り替えることにより、出力回路の異常を検出するものです。

この自己診断機能にตอบสนองしない強制ガイド式リレーやコンバータまたはコントローラをご使用ください。

タイムチャート



⚠ 安全に関するご注意

SE2L形を正しく操作・使用するために、次の点に注意してください。

□ 一般的注意事項

- SE2L形は光の反射を検出することにより、防護領域内の物体を検出する拡散反射形能動的電光保護装置（AOPDDR）です。
- SE2L形は人およびシステムを防護し、危険空間を監視するために設計されています。高速の移動物体や放射される電磁波による危険には対応していません。
- 必ず事前動作テストを行い、SE2L形の機能と性能を確認してください。
- SE2L形の改造・分解は絶対に行わないでください。検出性能が変わり、致命的な負傷および死亡にいたるおそれがあります。
- SE2L形に対するいかなる改造、分解も保証いたしません。
- 使用者とは、責任を持ちSE2L形を使用する資格を持つ者、また適切な安全に関する訓練を受け、SE2L形を正しく使用できる者を指します。
- 使用責任者は使用者に対して、SE2L形の正しい使い方に関する研修、訓練を継続して行ってください。
- 使用責任者はユーザーズマニュアルを理解し、SE2L形に対する適切な動作環境を確保する責任を負わなければなりません。
- SE2L形は、厳重な品質管理と検査を経て出荷しておりますが、万一故障または不具合がございましたら、お買い上げの販売店またはもよりの弊社営業所まで、ご連絡ください。
- お客様もしくは第三者がSE2L形の使用を誤ったことにより生じた故障、不具合、またはそれらに基づく損害については、法令上の責任が認められる場合を除き、弊社は一切その責任を負いませんので、あらかじめご了承ください。
- 検出性能検証テストのために、意図する最小検出幅のテストピースにて実施ください。
- 光学窓の均一汚れにより検出能力が30%以上減衰した場合にエラーとなります。使用者は、光学窓を常に清潔に維持してください。
- インターロック機能が働いている場合、インターロックをリセットする前に周囲の安全、特に防護領域内の安全を必ず確認してください。
- SE2L形を取り外している間は、防護領域内の安全を確保するために保護措置を取る必要があります。危険領域への侵入を防止するために、ガードまたはライトカーテンなどの保護材を使用してください。
- SE2L形は付属品を含め、改良のため予告なく変更することがあります。
- 不用になったSE2L形は産業廃棄物として、または現地の条例、規則に従って廃棄してください。

- 本製品を落下させないでください。本製品の破損や故障の原因となり、性能を保証できません。また、人体に落下した場合は、けがをする恐れがあります。
- 本製品への外部機器からの不正アクセス等に対しては、ネットワークシステム側で対策を講じてください。不正アクセス等により直接または間接的に生じた損失、損害その他の費用について弊社は、一切責任を負いませんのであらかじめご了解ください。

□ 使用環境

- ユーザーズマニュアルに記載された仕様範囲内（温度、湿度、照度など）で SE2L形をご使用ください。仕様範囲外で使用されますと、誤動作や検出性能の低下のおそれがあります。
- 強力な電磁波を発生するおそれがある装置の周辺では、SE2L形の使用および設置はしないでください。誤動作、誤検出のおそれがあります。
- 埃、煙、湯気または腐食性化学物質が存在する環境では SE2L形の使用、設置はしないでください。検出性能の低下のおそれがあります。
- SE2L形は屋内専用機です。屋外での使用には対応していません。

□ 設置

- SE2L形の変位を避けるため、安定した表面または構造物の上に設置してください。
- 衝撃や振動によりねじが緩まないようにSE2L形を確実に設置してください（推奨締め付けトルク3N・m）。取り付けが不十分な場合、SE2L形の変位により、意図する検出ができないおそれがあります。
- SE2L形の設置前に、安全距離を決定してください。使用者はSE2L形を設置した後、すべての防護領域においてテストピースを用いて検出動作の確認をしてください。
- SE2L形を設置する際は、危険領域への侵入を防止するために、ガードまたはライトカーテンなどの保護材を使用して、安全を確保してください。
- インターロック機能をリセットするスイッチ、ミュート機能を起動させるためのスイッチ、オーバーライド機能を起動させるためのスイッチは、防護領域から十分に離れ、防護領域全域が確認できる場所に設置してください。
- 同一検出面に複数のSE2L形を設置した場合には、相互干渉が生じるおそれがあります。
- SE2L形の設置やメンテナンスに必要な作業空間を確保してください。

⚠ 安全に関するご注意

- SE2L形の検出性能を損ないますので、光学窓の前をガラスや透明カバーなどで覆わないでください。
- 最小検出幅は距離によって変わります。

□ 配線

- 配線を行う場合は、必ず全ての電源を切ったうえで行ってください。
- コンバータ電源を使用する場合、次の要求事項を満足する電源を使用してください。
 - 1) 定格出力電圧がDC24V±10%（SELV回路、過電圧カテゴリII）の範囲内であること。
 - 2) 1次回路と2次回路間が強化絶縁または二重絶縁であること。
 - 3) 出力保持時間が20ms以上であること。
 - 4) 電源はそれぞれの国、州、地域の電気安全に関する要求項目、および電磁両立性（EMC）に関する規制を遵守していること。
- SE2L形の全ての入出力線は電力線、高電圧ケーブルから離して配線してください。
- 安全に関連する機械またはシステムを制御するためには、OSSD出力をご使用ください。WARNING信号は非安全信号のため、安全関連に使用しないでください。
- OSSD1／2出力線は、必ず両方とも安全に関連する機械またはシステムに接続してください。また、OSSD3／4出力線を使用する場合も同様に接続してください。
- OSSD出力線と安全に関連する機械またはシステムとの接続には、シールドケーブルを使用してください。

□ 設定

- 安全機能の設定は、パスワードで保護されています。使用者、または使用責任者のみが安全機能の設定をできるようにしてください。

- SE2L形は初期設定を行わないと動作しません。
- SE2L形使用前に事前動作テストを行い、設定の検証を行ってください。
- OSSD信号の応答時間を長くすることでSE2L形の安定性は向上しますが、移動する物体に対しては検出性能が低下します。この機能をご使用になる前に、使用に伴うリスクアセスメントを行って下さい。
- 使用者、または使用責任者は設定の変更を記録・保存してください。SLS Project Designerのレポート機能を利用できます。
- お客様が設定可能な本製品においては、お客様ご自身の責任のもとで動作確認を行ってください。お客様にて設定された機能の動作およびそれにより発生する損害について、弊社はいかなる場合も責任を負いませんので予めご了承願います。

□ テストおよびメンテナンス

- 使用者はユーザーズマニュアルのチェックリストに基づいて、次の点検およびメンテナンスを行ってください。
 - 1) 事前動作テスト
 - 2) 動作テスト
 - 3) 日常点検
 - 4) 定期点検
 ※ユーザーズマニュアル記載のチェックリストは、テストおよびメンテナンスを行う際の必要最小限のガイドラインです。使用者は、システム運用に必要な追加のテストおよびメンテナンスを行ってください。
- 万一、テスト中に異常が発生した場合は、機械、システムを停止させてください。
- 光学窓が汚染した場合は光学窓を清掃し、破損した場合は交換してください。詳細はユーザーズマニュアルをご参照ください。

ご注文・ご使用に際してのご承諾事項

平素は弊社販売の製品をご愛顧いただき誠にありがとうございます。
弊社発行のカタログ・仕様書等（以下「カタログ類」と総称します）に記載された製品をご注文いただく際、下記ご承諾事項に記載の条件等を適用いたします。これらの内容をご確認・ご承諾のうえご注文ください。

1. カタログ類の記載内容についての注意事項

- 本カタログに記載の弊社製品の定格値、性能値、仕様値は、単独検査における各条件のもとで得られた値であり、複合条件のもとで得られる値を保証するものではありません。
また、使用環境、使用条件によって耐久性が異なります。
- カタログ類に記載の参考データ、参考値はご参考用ですので、その範囲で常に正常に動作することを保証するものではありません。
- カタログ類に記載の弊社製品の仕様・外観および付属品は、改善またはその他の事由により、予告なしに変更や販売の中止をすることがあります。
- カタログ類の記載内容は予告なしに変更することがあります。

2. 用途についての注意事項

- 弊社製品を他の製品と組み合わせて使用される場合、適合すべき法規・規制または規格をご確認ください。
また、お客様が使用されるシステム、機械、装置等への弊社製品の適合性は、実使用条件にてお客様ご自身でご確認ください。弊社は、弊社製品との適合性について責任を負いません。
- カタログ類に記載の利用事例、アプリケーション事例はご参考用ですので、ご採用に際しては機器・装置等の性能や安全性をご確認のうえ、ご使用ください。また、これらの事例について、弊社製品を使用する権利をお客様に許諾するものではなく、知的財産権を保有することや第三者の知的財産権を侵害しないことを弊社が保証するものではありません。
- 弊社製品をご使用の際には、次に掲げる事項に十分注意して実施してください。
 - 定格および性能に対し余裕のある弊社製品の利用
 - 弊社製品が故障しても他に危険や損害を生じさせない冗長設計、誤動作防止設計などの安全設計
 - お客様のシステム、機械、装置等に使用される弊社製品が、仕様どおりの性能、機能を発揮できるように、配電、設置されていること
- 性能が劣化した状態で弊社製品を引き続き使用されますと、絶縁劣化等により異常発熱、発煙、発火等のおそれがあります。弊社製品、およびそれを使用したシステム、機械、装置等の定期的な保守を行ってください。
- 弊社製品は、一般工業製品向けの汎用品として開発、製造された製品です。次に掲げる用途での使用は意図しておらず、お客様がこれらの用途で弊社製品を使用した場合、お客様と弊社との間で別途の合意がない限り、弊社は弊社製品について一切保証いたしません。
 - 原子力制御設備、輸送設備（鉄道・航空・船舶・車両・乗用機器など）、宇宙設備、昇降設備、医療機器、安全装置、その他生命・身体に危険を及ぼす可能性のある設備・機器など高度な安全性が要求される用途での使用
 - ガス・水道・電気等の供給システム、24時間連続運転システム、決済システムなど高度な信頼性が要求される用途での使用
 - 屋外での設備、化学的汚染または電磁的な影響を受ける可能性のある環境での用途など、カタログ類に記載された仕様や条件・環境の範囲を逸脱して取り扱われる、または使用される可能性のある用途での使用なお、お客様が上記の用途での使用を望まれる場合には、必ず弊社の問合せ窓口までご相談をお願いいたします。

3. 検査

ご購入いただきました弊社製品につきましては、遅滞なく検査を行っていただくとともに、検査前または検査中の取り扱いにつきましては、管理保全に十分にご留意ください。

4. 保証内容

- 保証期間
弊社製品の保証期間は、ご購入後またはご指定の場所に納入後1年間といたします。ただし、カタログ類に別途の記載がある場合やお客様と弊社との間で別途の合意がある場合は、この限りではありません。
- 保証範囲
上記保証期間中に弊社側の責により弊社製品に故障が生じた場合は、その製品の交換または修理を、その製品のご購入場所・納入場所、または弊社サービス拠点において無償で実施いたします。ただし、故障の原因が次に該当する場合は、この保証の対象範囲から除外いたします。
 - カタログ類に記載されている条件・環境の範囲を逸脱した取り扱いまたは使用による場合
 - 弊社製品以外の原因の場合
 - 弊社以外による改造または修理による場合
 - 弊社以外の者によるソフトウェアプログラムによる場合
 - 弊社製品本来の使い方以外の使用による場合
 - 取扱説明書、カタログ類の記載に従って、保守部品の交換、アクセサリ類の取り付けなどが正しくされていなかったことによる場合
 - 弊社からの出荷当時の科学・技術の水準では予見できなかった場合
 - その他弊社側の責ではない原因による場合（天災、災害など不可抗力による場合を含む）なお、ここでの保証は、弊社製品単体の保証を意味するもので、弊社製品の故障により誘発される損害は保証の対象から除かれるものとします。

5. 責任の制限

本ご承諾事項に記載の保証が弊社製品に関する保証のすべてであり、また、弊社は、弊社製品に起因して生じた特別損害、間接損害、付随的損害、または消極損害に関して、一切の責任を負いません。

6. サービス範囲

弊社製品の価格には、技術者派遣等のサービス費用は含んでおりませんので、次の場合は別途費用が必要となります。

- 取付調整指導および試運転立ち合い（アプリケーション用ソフトの作成、動作試験等を含む）
- 保守点検、調整および修理
- 技術指導および技術教育
- お客様のご指定による製品試験または検査

7. 輸出管理

弊社製品または技術資料を輸出または非居住者に提供する場合は、安全保障貿易管理に関する日本および関係各国の法令・規制に従ってください。

以上の内容は、日本国内での取引および使用を前提とするものです。日本以外での取引及びご使用に関しては弊社の問合せ窓口までご相談をお願いいたします。また、海外のみで販売している弊社製品に関する保証は日本国内では一切行いません。

IDEC株式会社

〒532-0004 大阪市淀川区西宮原2-6-64

 jp.idec.com



お問合せはこちらから

- 本カタログ中に記載されている社名及び商品名はそれぞれ各社が商標または登録商標として使用している場合があります。
- 仕様、その他記載内容は予告なしに変更する場合があります。

