







IP65/67の 小形押ボタンスイッチ

防水、耐衝撃、耐振動に優れた
小形・短胴スイッチ

APEM I-RANGE SERIES PUSHBUTTON



-  コンパクトタイプ
-  パネル前面保護構造
-  IP65/67 (IA)、IP67/69K^(*) (IPモメンタリ)、IP67 (IPオルタネイト)、IP67 (IS)
-  豊富なボタン色

★ フラッシュシルエットタイプ

IA

★ 亜鉛ダイカスト製ベゼル
照光・非照光タイプをラインアップ

IP

★ 短胴(パネル奥行13mm)

IS



シリーズ	IA	IP		IS
一般仕様				
取付穴径(mm)	φ16.2	φ13.6		φ13.6
ベゼル材質	熱可塑性プラスチック	亜鉛ダイカスト		ポリアミド樹脂
動作	モメンタリ	モメンタリ	オルタネイト	モメンタリ
接点構成	1NO、1NO-1NC	1NO、1NO-1NC	1NO	1NO
最大定格電圧/電流	DC24V・2A	DC28V・5A (接点構成3のみ) DC48V・0.2A AC48V・0.5A	DC12V・4A DC48V・1A	DC32V・0.1A DC48V・0.4A
使用周囲温度	-20~+65℃	-40~+85℃		-40~+85℃
照光	—	○		—
端子形状	リード線	はんだ端子、リード線		はんだ端子
保護構造	IP65/67	IP67/69K ^(*)	IP67	IP67
適用規格	—	UL		UL
掲載ページ	P3	P5	P8	P10

*1) IP69K はゴムカバー装着時。

φ16

IAシリーズ 押ボタンスイッチ

モメンタリ形

IP65/67

フラッシュシールドタイプ



□ 形番例

IAR ① F1 ② 00

①接点構成

3: 1NO

5: 1NO-1NC

②ボタン色

1: 青 5: 黄

2: 黒 6: 赤

3: 緑 7/1: 白

4: グレー

- 取付アクセサリ: 標準タイプに下記部品を付属しています。
六角ナット×1 (対辺距離19mm)、Oリング×1

□ 種類 [形番]

ご注文形番にてご注文下さい。

外観	ボタン色	形番 (ご注文形番)	販売単位 (個)	在庫品 (*1)	形番 (ご注文形番)	販売単位 (個)	在庫品 (*1)
		1NO			1NO/NC		
	青	IAR3F1100	1	○	IAR5F1100	1	○
	黒	IAR3F1200	1	○	IAR5F1200	1	○
	緑	IAR3F1300	1	○	IAR5F1300	1	○
	グレー	IAR3F1400	1	○	IAR5F1400	1	○
	黄	IAR3F1500	1	○	IAR5F1500	1	○
	赤	IAR3F1600	1	○	IAR5F1600	1	○
	白	IAR3F17/100	25	-	IAR5F17/100	25	-

*1)「○」は標準在庫機種です。(2024年度現在)

□ 一般仕様

環境仕様	使用周囲温度	-20~+65°C (ただし、結露しないこと)
	保存周囲温度	-20~+65°C (ただし、結露しないこと)
	パネル前面保護構造	IP65/67 (IEC 60529)
	塩水噴霧試験	IEC 60512-11-6、Test 11f
電氣的仕様	最大電圧 / 電流定格 (抵抗負荷の場合)	DC24V・2A
	初期接触抵抗	100mΩ max.
	絶縁抵抗	100MΩ min. (DC500Vメガにて)
	耐電圧	AC500V
	電氣的寿命	100万回
機械的仕様	ストローク	1.5mm ± 0.3mm
	操作力	7N ± 2N
	機械的寿命	100万回
材質	本体	熱可塑性プラスチック
	操作部	ポリウレタン
	接点材質	銀、金メッキ
	端子密封	エポキシ

価格はオープン価格です。

□ リード線

1NOタイプ

種類	色	サイズ	
		AWG	断面積
1NO	黒	20	0.6mm ²



1NO-1NCタイプ

種類	色	サイズ	
		AWG	断面積
コモン	黒	20	0.6mm ²
1NC	茶		
1NO	青		

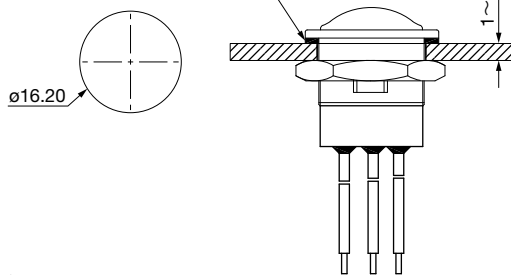


□ 取付方法

(単位:mm)

- 最小取付ピッチ : 27 × 27mm
- パネル厚 : 1~7mm
- ナット締付トルク : 0.5~1N·m max.
- 標準六角ナット付

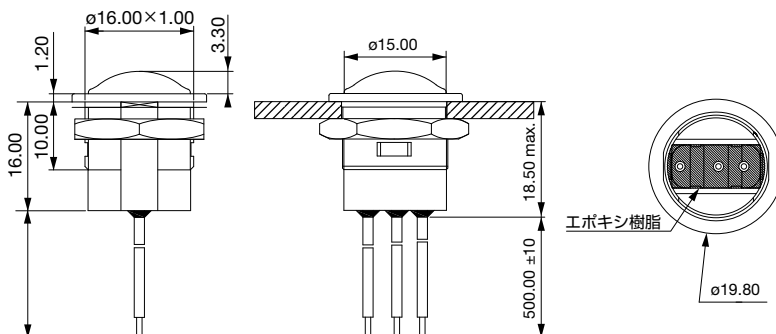
• 取付穴加工図



- Oリングはパネル前面側に取付けてください。

□ 外形寸法図

(単位:mm)



⚠ 安全に関するご注意

取付け、取外し、配線作業および保守・点検は、必ず電源を切って行ってください。感電および火災の危険があります。

φ13

IPシリーズ 押ボタンスイッチ (モメンタリ形)

IP67

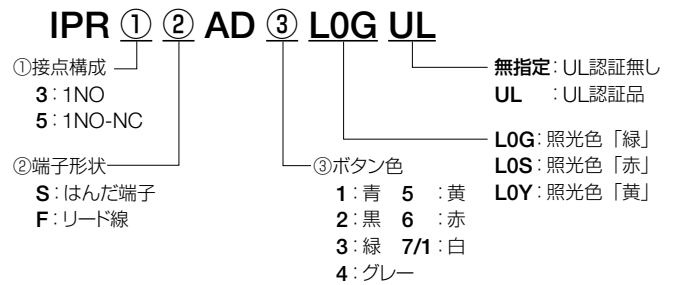
IP69K(*1)

亜鉛ダイカスト製ベゼル

*1) IP69Kはゴムカバー装着時。



□ 形番例



AC125V/AC250V 2A
File E83438

適用規格: UL1054

- 一部の機種は除きます。
- 取付アクセサリ: 標準タイプに下記部品を付属しています。
六角ナット×1 (対辺距離14mm)、Oリング×1

□ 種類 [形番]

ご注文形番にてご注文下さい。

外観	端子形状	ボタン色	照光色	UL認証	形番 (ご注文形番)	販売単位 (個)	在庫品 (*1)	形番 (ご注文形番)	販売単位 (個)	在庫品 (*2)	
					1NO			1NO/1NC			
	はんだ端子	青	-	-	IPR3SAD1	1	○	IPR5SAD1	1	○	
			-	○	IPR3SAD1UL	1	○	-	1	-	
		黒	-	-	IPR3SAD2	1	○	IPR5SAD2	1	○	
			-	○	IPR3SAD2UL	1	○	-	1	-	
			緑	-	-	IPR3SAD2LOG	1	○	-	1	-
				-	○	IPR3SAD2LOGUL	1	○	-	1	-
			赤	-	-	IPR3SAD2LOS	1	○	-	1	-
				-	○	IPR3SAD2LOSUL	1	○	-	1	-
		黄	-	-	IPR3SAD2LOY	1	○	-	1	-	
			-	○	IPR3SAD2LOYUL	1	○	-	1	-	
		緑	-	-	IPR3SAD3	1	○	IPR5SAD3	1	○	
			-	○	IPR3SAD3UL	1	○	-	1	-	
	グレー	-	-	IPR3SAD3LOG	50	-	-	50	-		
		-	○	IPR3SAD4UL	1	○	-	1	-		
	黄	-	-	IPR3SAD5	1	○	IPR5SAD5	1	○		
		-	○	IPR3SAD5UL	1	○	-	1	-		
	赤	-	-	IPR3SAD6	1	○	IPR5SAD6	1	○		
		-	○	IPR3SAD6UL	1	○	-	1	-		
白	-	-	IPR3SAD7/1	50	-	IPR5SAD7/1	50	-			
	-	○	IPR3SAD7/1UL	1	○	-	1	-			
リード線	黒	-	-	IPR3FAD1	25	-	-	25	-		
		-	-	IPR3FAD2	1	○	-	1	-		
		緑	-	IPR3FAD2LOG	1	○	-	1	-		
		赤	-	IPR3FAD2LOS	25	-	-	25	-		
	黄	-	-	IPR3FAD2LOY	25	-	-	25	-		
		-	○	IPR3FAD2LOYUL	1	○	-	1	-		
	緑	-	-	IPR3FAD3	1	○	-	1	-		
		-	○	IPR3FAD3LOG	1	○	-	1	-		
赤	-	-	IPR3FAD6	1	○	-	1	-			
	-	○	IPR3FAD6UL	1	○	-	1	-			
白	-	-	IPR3FAD7/1	25	-	-	25	-			

*2)「○」は標準在庫機種です。(2024年度現在)

価格はオープン価格です。

□ アクセサリ

販売単位：5個

品名・外観	仕様	カバー色	形番	在庫品 (*1)	備考
	シリコンゴム	透明	U5125	○	 (単位: mm)
		青	U5125-1	○	
		黒	U5125-2	○	
		赤	U5125-6	—	

● 照光タイプには使用できません。

*1) 「○」は標準在庫機種です。(2024年度現在)

□ 一般仕様

環境仕様	使用周囲温度	-40~+85°C (ただし、結露しないこと)
	保存周囲温度	-40~+85°C (ただし、結露しないこと)
	パネル前面保護構造	IP67 (IEC 60529) IP69K (ゴムカバー装着時)
	塩水噴霧試験	IEC 60512-11-6、Test 11f
	耐衝撃	100G (IEC 60512-6-3、Test 6c)
	耐振動	10~500Hz 10G (IEC 60512-6-4、Test 6d)
	耐衝撃保護等級(非照光)	IK06 (EN 62262、1J [ジュール])
電氣的仕様	最大電圧/電流定格 (抵抗負荷の場合)	DC28V・5A (接点構成3のみ) DC48V・0.2A AC48V・0.5A
	初期接触抵抗	100mΩ max.
	絶縁抵抗	1GΩ min. (DC500Vメガにて)
	耐電圧	AC1500V
	電氣的寿命	7万回 (DC28V・5A) 50万回 (DC48V・0.2A) 50万回 (AC48V・0.5A)
機械的仕様	ストローク	接点構成3: 1.7mm ± 0.3mm 接点構成5: 1.3mm ± 0.3mm
	操作力	4N ± 2N
	機械的寿命	100万回
材質	本体	熱可塑性プラスチック
	操作部	ポリアミド樹脂
	ベゼル	亜鉛ダイカスト
	接点材質	銀、金メッキ
	照光レンズ	ポリカーボネート
	端子密封	エポキシ

□ LED部品仕様

LED色	赤 (LOS)	緑 (LOG)
順電流	20mA	20mA
順電圧(Typ.)	2.1V	2.1V
順電圧(Max.)	2.3V	2.3V

注) 抵抗はユーザー取付け。

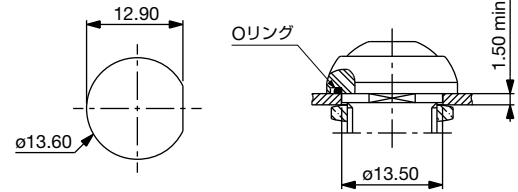
$$\text{抵抗値} = \frac{\text{供給電圧} - \text{LED順電圧}}{\text{LED 順電流}}$$

□ 取付方法

(単位: mm)

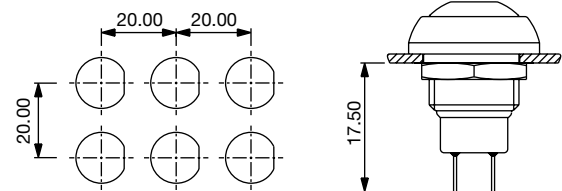
- パネル厚 : 1.5~4mm
- ナット締付トルク : 1.5N・m max.
- はんだ耐熱 : 320°C max. 3秒以内

● 取付穴加工図



- Oリングはパネル前面側に取付けてください。

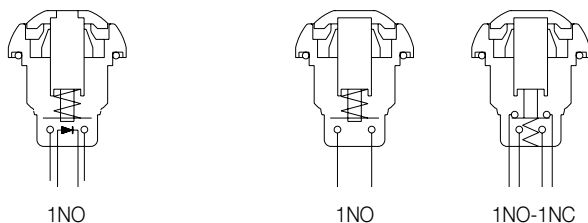
● 最小取付ピッチ



□ 回路構成

照光タイプ

非照光タイプ



□ 端子



はんだ端子形

注) 金色端子: 接点

銀色端子: LED

- カソード(-)側に印があります。



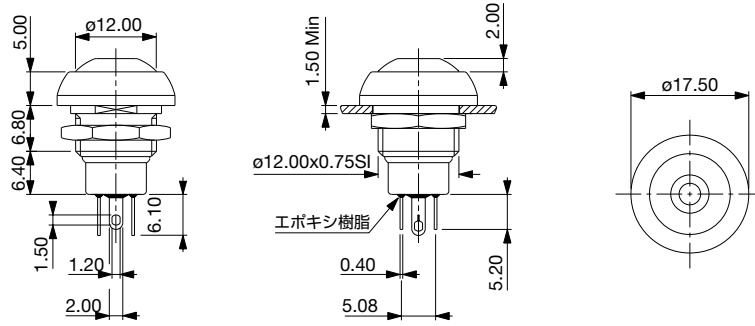
□ リード線 (1NO 照光タイプ)

種類	色	サイズ	
		AWG	断面積
1NO	黒	AWG20	0.6mm ²
LED(+)	赤	AWG26	0.12mm ²
LED(-)	青	AWG26	0.12mm ²

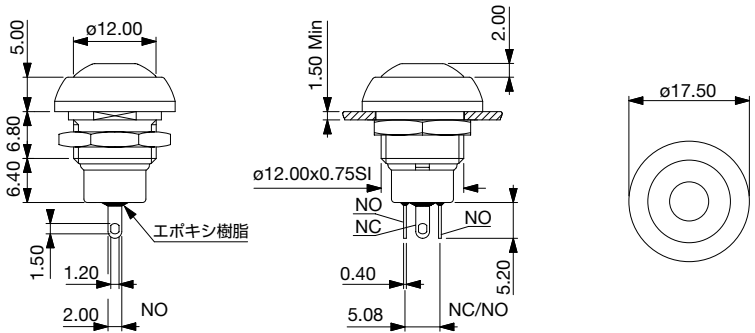
(単位: mm)

□ 外形寸法図

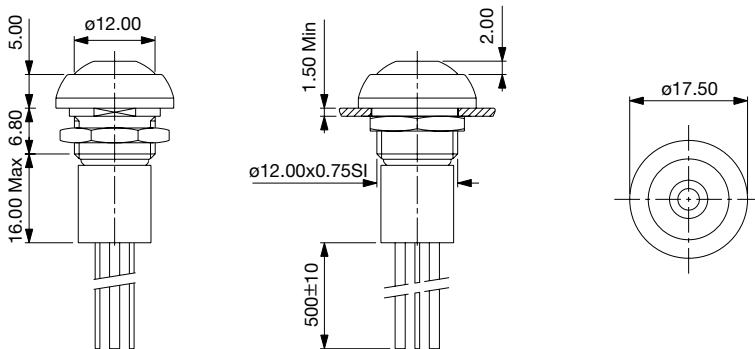
照光タイプ
はんだ端子形



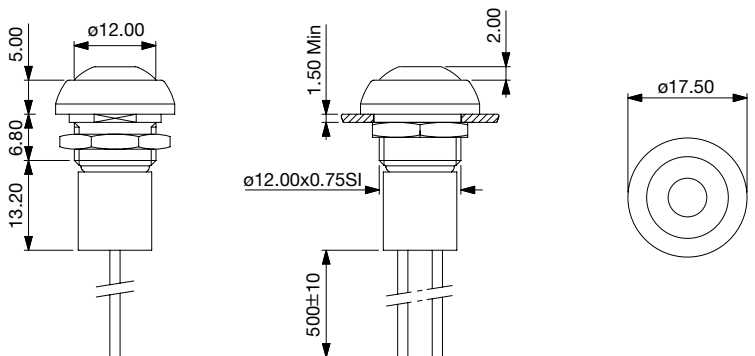
非照光タイプ
はんだ端子形



照光タイプ
リード線形



非照光タイプ
リード線形



⚠ 安全に関するご注意

- 取付け、取外し、配線作業および保守・点検は、必ず電源を切って行ってください。感電および火災の危険があります。
- 配線は印加電圧、通電電流に適した電線を使用し、はんだづけが必要な機種は推奨はんだ温度またははんだ耐熱条件に記載の通り正しくはんだづけしてください。はんだづけが不完全な状態で使用されますと、異常に発熱し火災の危険があります。また、タブ端子がある機種の場合は、適合する接続子をご使用ください。

φ13

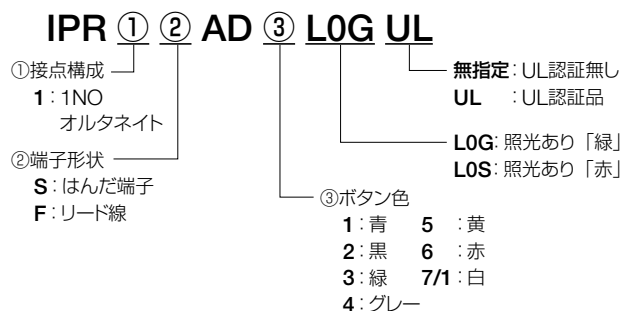
IPシリーズ 押ボタンスイッチ (オルタネイト形)

IP67

亜鉛ダイカスト製ベゼル



□ 形番例



AC125V/AC250V 2A

File E83438

適用規格: UL1054

●一部の機種は除きます。

●取付アクセサリ: 標準タイプに下記部品を付属しています。
六角ナット×1 (対辺距離14mm)、Oリング×1

□ 種類【形番】

ご注文形番にてご注文下さい。

外観	端子形状	ボタン色	照光色	UL認証	形番 (ご注文形番)	販売単位 (個)	在庫品 (*1)	
	はんだ端子	青	-	-	IPR1SAD1	50	-	
			-	○	IPR1SAD1UL	1	○	
		黒	-	-	IPR1SAD2	1	○	
			-	○	IPR1SAD2UL	1	○	
			緑	-	-	IPR1SAD2LOG	1	○
				○	IPR1SAD2LOGUL	1	○	
			赤	-	-	IPR1SAD2LOS	1	○
				○	IPR1SAD2LOSUL	1	○	
		緑	-	-	IPR1SAD3	1	○	
			-	○	IPR1SAD3UL	1	○	
		グレー	-	緑	IPR1SAD3LOG	1	○	
			-	-	IPR1SAD4UL	1	○	
	黄	-	-	IPR1SAD5	50	-		
		-	○	IPR1SAD5UL	1	○		
	赤	-	-	IPR1SAD6	1	○		
		-	○	IPR1SAD6UL	1	○		
	白	-	-	IPR1SAD7/1	50	-		
		-	-	IPR1SAD7/1UL	1	○		
リード線	黒	-	-	IPR1FAD2	1	○		
	緑	-	-	IPR1FAD3	25	-		
	赤	-	-	IPR1FAD6	25	-		

*1)「○」は標準在庫機種です。(2024年度現在)

□ アクセサリ

販売単位: 5個

品名・外観	仕様	カバー色	形番	在庫品 (*1)	備考
	シリコンゴム	透明	U5125	○	
		青	U5125-1	○	
		黒	U5125-2	○	
		赤	U5125-6	-	

*1)「○」は標準在庫機種です。(2024年度現在)

●照光タイプには使用できません

□ 一般仕様

環境仕様	使用周囲温度	-40~+85°C (ただし、結露しないこと)
	保存周囲温度	-40~+85°C (ただし、結露しないこと)
	パネル前面保護構造	IP67 (IEC 60529)
	塩水噴霧試験	IEC 60512-11-6、Test 11f
	耐衝撃	100G (IEC 60512-6-3、Test 6c)
	耐振動	10~500Hz 10G (IEC 60512-6-4、Test 6d)
	耐衝撃保護等級 (非照光)	IK06 (EN 62262、1J [ジュール])
電氣的仕様	最大電圧/電流定格 (抵抗負荷の場合)	DC12V・4A、DC48V・1A
	初期接触抵抗	100mΩ max.
	絶縁抵抗	1GΩ min. (DC500Vメガにて)
	耐電圧	端子間 AC1500V 端子 - フレーム感 AC1000V
	電氣的寿命	20万回
機械的仕様	ストローク	2.5mm ± 0.3mm
	操作力	10N
	機械的寿命	20万回
材質	本体	熱可塑性プラスチック
	操作部	ポリアミド樹脂
	ベゼル	亜鉛ダイカスト
	接点材質	銀、金メッキ
	照光レンズ	ポリカーボネート
	端子密封	エポキシ

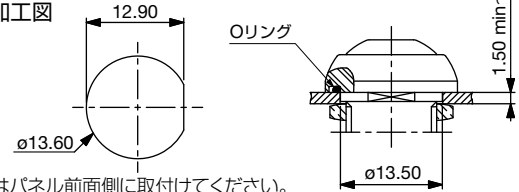
□ LED部品仕様

LED色	赤 (LOS)	緑 (LOG)
順電流	20mA	20mA
順電圧 (Typ.)	1.95V	2.1V
順電圧 (Max.)	1.95V	2.5V

注) 抵抗はユーザー取付け。
抵抗値 = $\frac{\text{供給電圧} - \text{LED順電圧}}{\text{LED 順電流}}$

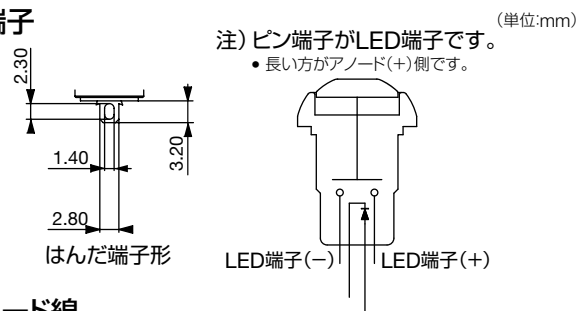
□ 取付方法

- パネル厚 : 1.5~5.5mm
- ナット締付トルク : 1.5N・m max.
- はんだ耐熱 : 320°C max. 3秒以内
- 取付穴加工図



- Oリングはパネル前面側に取付けてください。

□ 端子

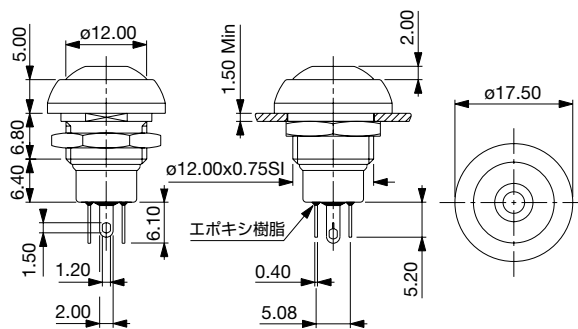


□ リード線

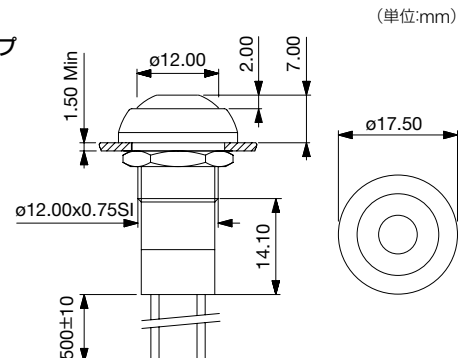
種類	色	サイズ	
		AWG	断面積
1NO	黒	20	0.6mm ²

□ 外形寸法図

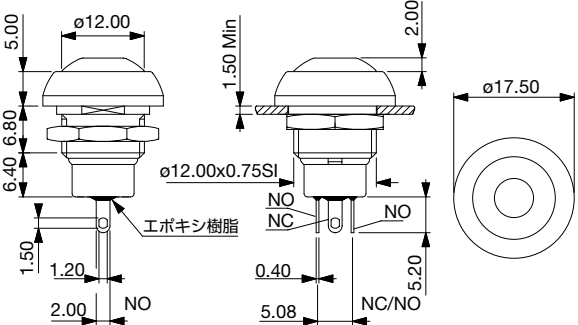
照光タイプ
はんだ端子形



非照光タイプ
リード線形



非照光タイプ
はんだ端子形



⚠ 安全に関するご注意

- 取付け、取外し、配線作業および保守・点検は、必ず電源を切って行ってください。感電および火災の危険があります。
- 配線は印加電圧、通電電流に適した電線を使用し、はんだづけが必要な機種は推奨はんだ温度またははんだ耐熱条件に記載の通り正しくはんだづけしてください。はんだづけが不完全な状態で使用されると、異常に発熱し火災の危険があります。また、タブ端子がある機種の場合は、適合する接続子をご使用ください。

ø13 IS シリーズ 押ボタンスイッチ

モメンタリ形

IP67

短胴(パネル奥行13mm)



□ 形番例

ISR3SAD ① 00 UL

①ボタン色
 1:青 5:黄
 2:黒 6:赤
 3:緑 7/1:白
 4:グレー

無指定: UL認証無し

UL : UL認証品



AC125V/AC250V 2A

File E83438

適用規格: UL1054

- 一部の機種は除きます。
- 取付アクセサリ: 標準タイプに下記部品を付属しています。
六角ナット×1 (対辺距離14mm)、Oリング×1

□ 種類 [形番]

ご注文形番にてご注文下さい。

外観	端子形状	ボタン色	UL認証	形番 (ご注文形番)	販売単位 (個)	在庫品 (*1)
	はんだ端子	青	-	ISR3SAD100	1	○
			○	ISR3SAD100UL	1	○
		黒	-	ISR3SAD200	1	○
			○	ISR3SAD200UL	1	○
		緑	-	ISR3SAD300	1	○
			○	ISR3SAD300UL	1	○
		グレー	-	ISR3SAD400	50	-
			○	ISR3SAD400UL	1	○
		黄	-	ISR3SAD500	1	○
			○	ISR3SAD500UL	1	○
赤	-	ISR3SAD600	1	○		
	○	ISR3SAD600UL	1	○		
白	-	ISR3SAD7/100	50	-		

*1)「○」は標準在庫機種です。(2024年度現在)

□ アクセサリ

販売単位: 5個

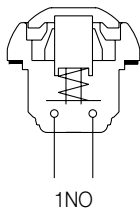
品名・外観	仕様	カバー色	形番	在庫品 (*1)	備考
	シリコンゴム	透明	U5125	○	
		青	U5125-1	○	
		黒	U5125-2	○	
		赤	U5125-6	-	

*1)「○」は標準在庫機種です。(2024年度現在)

□ 一般仕様

環境仕様	使用周囲温度	-40~+85°C (ただし、結露しないこと)
	保存周囲温度	-40~+85°C (ただし、結露しないこと)
	パネル前面保護構造	IP67 (IEC 60529)
	塩水噴霧試験	IEC 60512-11-6、Test 11f
	耐衝撃	100G (IEC 60512-6-3、Test 6c)
	耐振動	10~500Hz 10G (IEC 60512-6-4、Test 6d)
電氣的仕様	最大電圧/電流定格 (抵抗負荷の場合)	AC32V・0.4A、DC48V・0.1A
	初期接触抵抗	50mΩ max.
	絶縁抵抗	1GΩ min. (DC500Vメガにて)
	耐電圧	AC1000V
	電氣的寿命	50万回
機械的仕様	ストローク	1.7mm ± 0.3mm
	操作力	4N ± 2N
	機械的寿命	100万回
材質	本体	熱可塑性プラスチック
	操作部	ポリアミド樹脂
	ベゼル	ポリアミド樹脂
	接点材質	銀・金メッキ
	端子密封	エポキシ

□ 回路構成

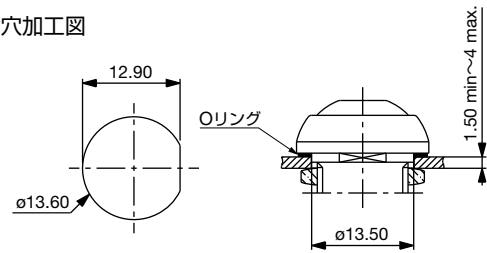


□ 取付方法

(単位:mm)

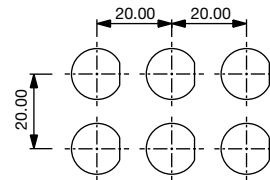
- パネル厚 : 1.5~4mm
- ナット締付トルク : 1N・m max. (金属ナットU166)
- はんだ耐熱 : 300°C max. 3秒以内

●取付穴加工図



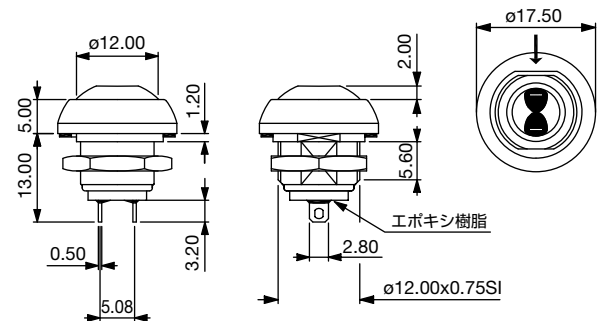
- Oリングはパネル前面側に取付けてください。

●最小取付ピッチ



□ 外形寸法図

(単位:mm)



⚠ 安全に関するご注意

- 取付け、取外し、配線作業および保守・点検は、必ず電源を切って行ってください。感電および火災の危険があります。
- 配線は印加電圧、通電電流に適した電線を使用し、はんだづけが必要な機種は推奨はんだ温度またははんだ耐熱条件に記載の通り正しくはんだづけしてください。はんだづけが不完全な状態で使用されると、異常に発熱し火災の危険があります。また、タブ端子がある機種の場合は、適合する接続子をご使用ください。

ご注文・ご使用に際してのご承諾事項

平素は弊社販売の製品をご愛顧いただき誠にありがとうございます。

弊社発行のカタログ・仕様書等（以下「カタログ類」と総称します）に記載された製品をご注文いただく際、下記ご承諾事項に記載の条件等を適用いたします。これらの内容をご確認・ご承諾のうえご注文ください。

1. カタログ類の記載内容についての注意事項

- 本カタログに記載の弊社製品の定格値、性能値、仕様値は、単独検査における各条件のもとで得られた値であり、複合条件のもとで得られる値を保証するものではありません。
また、使用環境、使用条件によって耐久性が異なります。
- カタログ類に記載の参考データ、参考値はご参考用ですので、その範囲で常に正常に動作することを保証するものではありません。
- カタログ類に記載の弊社製品の仕様・外観および付属品は、改善またはその他の事由により、予告なしに変更や販売の中止をすることがあります。
- カタログ類の記載内容は予告なしに変更することがあります。

2. 用途についての注意事項

- 弊社製品を他の製品と組み合わせて使用される場合、適合すべき法規・規制または規格をご確認ください。
また、お客様が使用されるシステム、機械、装置等への弊社製品の適合性は、実使用条件にてお客様ご自身でご確認ください。弊社は、弊社製品との適合性について責任を一切負いません。
- カタログ類に記載の利用事例、アプリケーション事例はご参考用ですので、ご採用に際しては機器・装置等の性能や安全性をご確認のうえ、ご使用ください。また、これらの事例について、弊社製品を使用する権利をお客様に許諾するものではなく、知的財産権を保有することや第三者の知的財産権を侵害しないことを弊社が保証するものではありません。
- 弊社製品をご使用の際には、次に掲げる事項に十分注意して実施してください。
 - 定格および性能に対し余裕のある弊社製品の利用
 - 弊社製品が故障しても他に危険や損害を生じさせない冗長設計、誤動作防止設計などの安全設計
 - お客様のシステム、機械、装置等に使用される弊社製品が、仕様どおりの性能、機能を発揮できるように、配電、設置されていること
- 性能が劣化した状態で弊社製品を引き続き使用されますと、絶縁劣化等により異常発熱、発煙、発火等のおそれがあります。弊社製品、およびそれを使用したシステム、機械、装置等の定期的な保守を行ってください。
- 弊社製品は、一般工業製品向けの汎用品として開発、製造された製品です。次に掲げる用途での使用は意図しておらず、お客様がこれらの用途で弊社製品を使用した場合、お客様と弊社との間で別途の合意がない限り、弊社は弊社製品について一切保証いたしません。
 - 原子力制御設備、輸送設備（鉄道・航空・船舶・車両・乗用機器など）、宇宙設備、昇降設備、医療機器、安全装置、その他生命・身体に危険を及ぼす可能性のある設備・機器など高度な安全性が要求される用途での使用
 - ガス・水道・電気等の供給システム、24時間連続運転システム、決済システムなど高度な信頼性が要求される用途での使用
 - 屋外での設備、化学的汚染または電磁的な影響を受ける可能性のある環境での用途など、カタログ類に記載された仕様や条件・環境の範囲を逸脱して取り扱われる、または使用される可能性のある用途での使用なお、お客様が上記の用途での使用を望まれる場合には、必ず弊社の問合せ窓口までご相談をお願いいたします。

3. 検査

ご購入いただきました弊社製品につきましては、遅滞なく検査を行っていただくとともに、検査前または検査中の取り扱いにつきましては、管理保全に十分にご留意ください。

4. 保証内容

(1) 保証期間

弊社製品の保証期間は、ご購入後またはご指定の場所に納入後1年間といたします。ただし、カタログ類に別途の記載がある場合やお客様と弊社との間で別途の合意がある場合は、この限りではありません。

(2) 保証範囲

上記保証期間中に弊社側の責により弊社製品に故障が生じた場合は、その製品の交換または修理を、その製品のご購入場所・納入場所、または弊社サービス拠点において無償で実施いたします。ただし、故障の原因が次に該当する場合は、この保証の対象範囲から除外いたします。

- ① カタログ類に記載されている条件・環境の範囲を逸脱した取り扱いまたは使用による場合
- ② 弊社製品以外の原因の場合
- ③ 弊社以外による改造または修理による場合
- ④ 弊社以外の者によるソフトウェアプログラムによる場合
- ⑤ 弊社製品本来の使い方以外の使用による場合
- ⑥ 取扱説明書、カタログ類の記載に従って、保守部品の交換、アクセサリ類の取り付けなどが正しくされていなかったことによる場合
- ⑦ 弊社からの出荷当時の科学・技術の水準では予見できなかった場合
- ⑧ その他弊社側の責ではない原因による場合（天災、災害など不可抗力による場合を含む）

なお、ここでの保証は、弊社製品単体の保証を意味するもので、弊社製品の故障により誘発される損害は保証の対象から除外されるものとします。

5. 責任の制限

本ご承諾事項に記載の保証が弊社製品に関する保証のすべてであり、また、弊社は、弊社製品に起因して生じた特別損害、間接損害、付随的損害、または消極損害に関して、一切の責任を負いません。

6. サービス範囲

弊社製品の価格には、技術者派遣等のサービス費用は含んでおりませんので、次の場合は別途費用が必要となります。

- (1) 取付調整指導および試運転立ち合い（アプリケーション用ソフトの作成、動作試験等を含む）
- (2) 保守点検、調整および修理
- (3) 技術指導および技術教育
- (4) お客様のご指定による製品試験または検査

7. 輸出管理

弊社製品または技術資料を輸出または非居住者に提供する場合は、安全保障貿易管理に関する日本および関係各国の法令・規制に従ってください。

以上の内容は、日本国内での取引および使用を前提とするものです。日本以外での取引及びご使用に関しては弊社の問合せ窓口までご相談をお願いいたします。また、海外のみで販売している弊社製品に関する保証は日本国内では一切行いません。

IDEC株式会社

〒532-0004 大阪市淀川区西宮原2-6-64

 jp.idec.com



お問合せはこちらから

- 本カタログ中に記載されている社名及び商品名はそれぞれ各社が商標または登録商標として使用している場合があります。
- 仕様、その他記載内容は予告なしに変更する場合があります。

