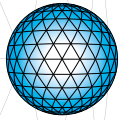




ホールエフェクト構造の 堅牢ジョイスティック

指先の細やかな操作をアナログ信号で出力
より直感的で現実に近い操作感を実現



APEM

JOYSTICKS



指先の細やかな操作をアナログ信号で出力
より直感的で現実に近い操作感を実現



リモコンやコントローラなど
搭載機器に併せたサイズの
ラインアップを準備



アナログ出力だけでなく、CAN通信や
PWM出力など使用用途に
合わせた出力タイプが選択可能



建設機械や農業車両、クレーン
操作などの幅広い分野に適応



ジョイスティック セレクションガイド

1 | ベース製品を選定する

操作方法	出力方式	軸操作	シリーズ・外観
親指操作 THUMB CONTROL 	アナログ出力	1軸のみ	HR 
掴み操作 FINGERTIP 		1、2軸	TS 
	握り操作 HANDGRIP 	接点出力	1、2軸
カスタムメイド		アナログ出力	1軸のみ
			1、2、3軸
			XD/XP 

2 | 詳細を決める

軸動作	可動範囲	シリーズ
シングル（一軸） 左右または上下の1方向だけの操作	 または 	接点 : 1000シリーズ アナログ : HR/TS/BHN/3000シリーズ
クロス（+軸） 上下左右の2方向の操作	 	接点 : 1000シリーズ アナログ : TS/3000/XDシリーズ
スクエア（□軸） 上下左右斜めの全方向の操作	 	接点 : 1000シリーズ アナログ : TS/3000/XDシリーズ
追加機能	備考	シリーズ
Z軸（捻り）動作		アナログ : 3000シリーズ
押ボタン付き		接点 : 1000シリーズ アナログ : TS/3000/XDシリーズ
PWM/CAN通信		PWM : TS/BHN/3000シリーズ CAN : 3000/XD/XPシリーズ

3000シリーズ | アナログ出力タイプ

Z軸操作、ボタン付き、CAN通信タイプなど、様々なバリエーションタイプをご用意



- アナログ出力タイプの主力シリーズ

- 防水パッキンを装着することで、IP65構造に対応、金属ハンドルタイプなどラインアップも豊富

- デュアル(二重)出力、インバース(反比例)出力、PWM出力、およびCAN通信にも対応

- 標準コネクタ搭載で取付けも簡単



アプリケーション例



3000 シリーズ ジョイスティック

握み操作

シングル軸

アナログ出力

クロス軸

Z軸操作

スクエア軸



□ 形番例

31 ① ② ③ 600

- ①出力範囲
 - 40: 0.5~4.5V
 - 50: 0~5V
- ②軸動作
 - A: シングル (-軸)
 - C: クロス (+軸)
 - S: スクエア (□軸)
- ③ハンドル形状
 - E: 標準
 - Q: ブーツガード
 - AQ: アルミダイカスト
 - K: ボタン付き
 - AL: Z軸操作

□ 種類

●ご注文形番にてご注文下さい。

ハンドル形状	外観	配線方式	出力タイプ	形番 (ご注文形番)								
				シングル (-軸)	販売単位	在庫品 (*1)	クロス (+軸)	販売単位	在庫品 (*1)	スクエア (□軸)	販売単位	在庫品 (*1)
標準 (Eハンドル)		ケーブルコネクタ	0.5~4.5V	3140AE600	1個	○	3140CE600	1個	○	3140SE600	1個	○
			0~5V	3150AE600	5個	-	3150CE600	5個	-	3150SE600	5個	-
ブーツガード (Qハンドル)		ケーブルコネクタ	0.5~4.5V	3140AQ600	5個	-	3140CQ600	5個	-	3140SQ600	5個	-
			0~5V	3150AQ600	5個	-	3150CQ600	5個	-	3150SQ600	5個	-
アルミダイカスト (AQハンドル)		ケーブルコネクタ	0.5~4.5V	3140AAQ600	5個	-	3140CAQ600	5個	-	3140SAQ600	5個	-
			0~5V	3150AAQ600	5個	-	3150CAQ600	5個	-	3150SAQ600	5個	-
ボタン付き (Kハンドル)		ケーブルコネクタ	0.5~4.5V				3140CK600	1個	○	3140SK600	1個	○
			0~5V				3150CK600	5個	-	3150SK600	5個	-
Z軸操作 (ALハンドル)		ケーブルコネクタ	0.5~4.5V							3140SAL600	1個	○
			0~5V							3150SAL600	5個	-

*1) 「○」は標準在庫機種です。(2022年度現在)

他オプションについては当社にお問合せください。

- 例) ●ハンドル形状違い (ボール形、2ボタン付き、アルミダイカスト + ボタン付きなど)
- 軸動作違い (2軸サークル (○軸)、2軸ダイヤモンド (◇軸) など)
- 出力タイプ違い (デュアル出力、インバース出力、CAN通信、PWM出力タイプなど)
- IP66、ガイドフィール構造など

□ アクセサリ

販売単位: 5個

品名	外観	仕様	形番 (ご注文形番)	在庫品 (*1)
ガスケット		IP65用防水パッキン (ニトリル)	310062	○

*1) 「○」は標準在庫機種です。(2022年度現在)

●アクセサリは本体に付属していません。

標準価格についてはホームページをご覧ください。

□ 一般仕様

環境仕様	使用周囲温度	-25~+70°C (ただし、結露しないこと)
	保存周囲温度	-40~+70°C (ただし、結露しないこと)
	パネル前面保護構造	IP65 ● ガasket 「310062」 取付時
	EMCイミニティレベル	EN61000-4-3
	ESD	EN61000-4-2
電氣的仕様	定格電圧	DC5V±0.5V
	出力インピーダンス	10Ω
	過電圧	+20V max.

機械的仕様	操作角度	X/Y方向 36° (片側18°) Z方向 50° (片側25°)
	操作力	1.3N (X/Y)
	機械的寿命	1000万回
	最大耐荷重	400N (垂直方向)
	重量 (約)	100g (ヘッド形状:標準)
材質	ハンドル部	E/Q/AL: ナイロン AQ: アルミ (アノダイズド処理) K: ABS
	シャフト	ステンレス
	ゴムブーツ	ネオプレン
	本体	ナイロン

□ 配線・コネクタ仕様

3000シリーズには、長さ150mmのケーブル (BS6360) に2.5mmピッチのメスコネクタ (7Pinまたは9Pin) が取り付けられています。

- 受側コネクタは付属していません。
- 適合コネクタ
7Pin用: AM254-07S-010 (VALCON製)
9Pin用: AM254-09S-010 (VALCON製)
(ボタン付きハンドルの場合)

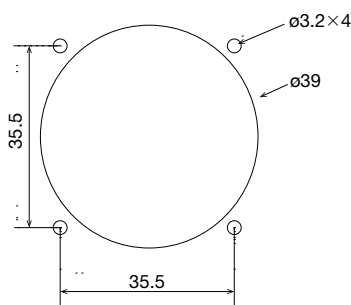
□ ピン配列

PIN番号	色	仕様
1	黒	0V
2	緑	センター電圧 (2.5V ※入力電圧が5Vの場合)
3	紫	Z軸出力
4	黄	Y軸出力
5	青	X軸出力
6	赤	入力電源: 5V
7	橙	センター位置検知 (中心位置: 0V、それ以外: 5.0V)
8	橙	押ボタン (8-9で導通)
9	橙	押ボタン (8-9で導通)

● ご使用形番によって、配線数は異なります。

□ パネルカット

(単位: mm)



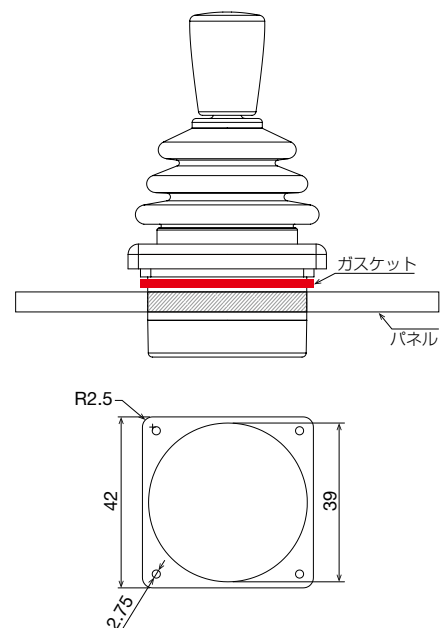
取付のご注意

- パネル厚が3mm未満の場合はM3 × 16の皿ネジをおすすめします。
- パネル前面保護構造: IP65 をご希望の場合、ガasket (アクセサリ) 「310062」 をご注文ください。

□ ガasket取付位置

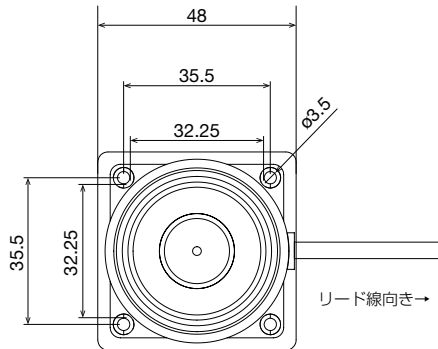
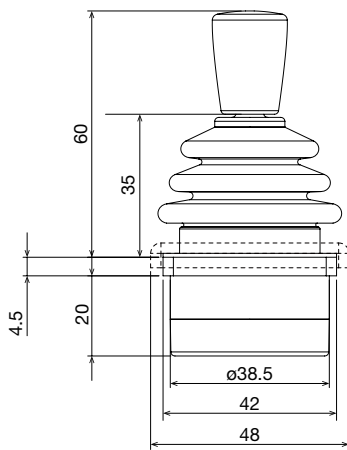
(単位: mm)

ガasketは下図の位置に取付けてください。

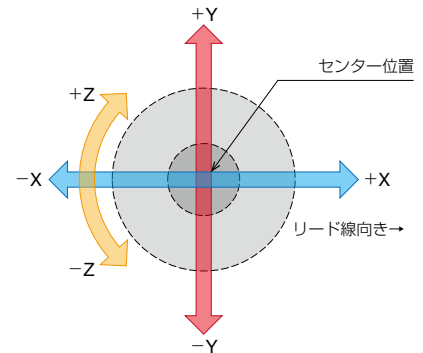


□ 外形寸法図

● 本体 (単位: mm)

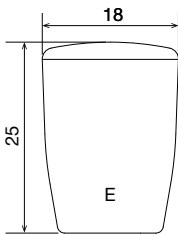


● 軸方向

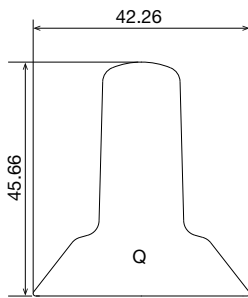


● ハンドル (単位: mm)

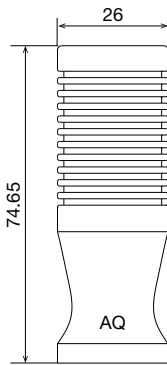
標準 (Eハンドル)



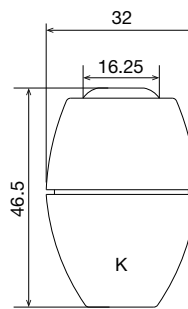
ブーツガード (Qハンドル)



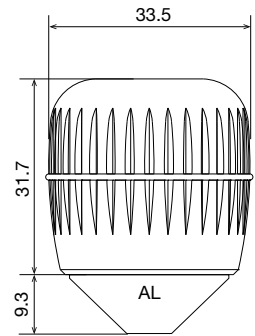
アルミダイカスト (AQハンドル)



ボタン付き(1個) (Kハンドル)

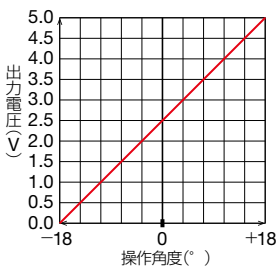


Z軸操作 (ALハンドル)

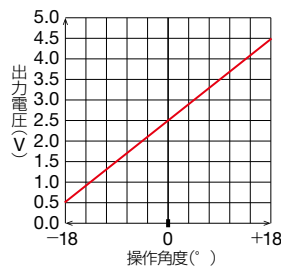


□ 出力電圧

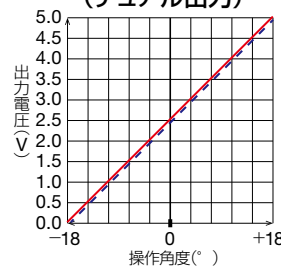
0~5V



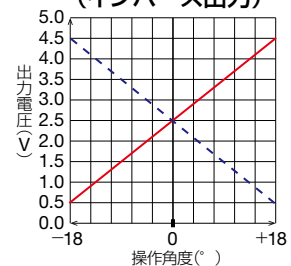
0.5~4.5V



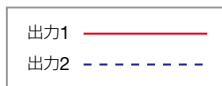
0~5V / 0~5V (デュアル出力)



0.5~4.5V / 4.5~0.5V (インバース出力)



センター位置: 2.5V



⚠ 安全に関するご注意

- 取付け、取外し、配線作業および保守・点検は、必ず電源を切って行ってください。感電および火災の危険があります。

使用上のご注意

- 指定された定格電圧範囲外では使用しないでください。故障の原因となります。
- 回路設計する時は、出力インピーダンスを考慮してください。10[kΩ]未満の負荷抵抗は推奨されません。
- ジョイスティックを持ち運び可能なボックスなどでご使用される場合は、落下による衝撃が直接ジョイスティックに加わらないように、ガードで保護するなどの予防策をご検討ください。
- ジョイスティックの本体下側(パネル内)には、水しぶきやホコリがかからないようにし、高温環境では使用しないでください。
- 取付け、取外し、配線作業および保守・点検は、必ず電源を切って行ってください。感電および火災の危険があります。

ご注文・ご使用に際してのご承諾事項

平素は弊社販売の製品をご愛顧いただき誠にありがとうございます。
弊社発行のカタログ・仕様書等（以下「カタログ類」と総称します）に記載された製品をご注文いただく際、下記ご承諾事項に記載の条件等を適用いたします。これらの内容をご確認・ご承諾のうえご注文ください。

1. カタログ類の記載内容についての注意事項

- 本カタログに記載の弊社製品の定格値、性能値、仕様値は、単独検査における各条件のもとで得られた値であり、複合条件のもとで得られる値を保証するものではありません。
また、使用環境、使用条件によって耐久性が異なります。
- カタログ類に記載の参考データ、参考値はご参考用ですので、その範囲で常に正常に動作することを保証するものではありません。
- カタログ類に記載の弊社製品の仕様・外観および付属品は、改善またはその他の事由により、予告なしに変更や販売の中止をすることがあります。
- カタログ類の記載内容は予告なしに変更することがあります。

2. 用途についての注意事項

- 弊社製品を他の製品と組み合わせて使用される場合、適合すべき法規・規制または規格をご確認ください。
また、お客様が使用されるシステム、機械、装置等への弊社製品の適合性は、実使用条件にてお客様ご自身でご確認ください。弊社は、弊社製品との適合性について責任を一切負いません。
- カタログ類に記載の利用事例、アプリケーション事例はご参考用ですので、ご採用に際しては機器・装置等の性能や安全性をご確認のうえ、ご使用ください。また、これらの事例について、弊社製品を使用する権利をお客様に許諾するものではなく、知的財産権を保有することや第三者の知的財産権を侵害しないことを弊社が保証するものではありません。
- 弊社製品をご使用の際には、次に掲げる事項に十分注意して実施してください。
 - 定格および性能に対し余裕のある弊社製品の利用
 - 弊社製品が故障しても他に危険や損害を生じさせない冗長設計、誤動作防止設計などの安全設計
 - お客様のシステム、機械、装置等に使用される弊社製品が、仕様どおりの性能、機能を発揮できるように、配電、設置されていること
- 性能が劣化した状態で弊社製品を引き続き使用されますと、絶縁劣化等により異常発熱、発煙、発火等のおそれがあります。弊社製品、およびそれを使用したシステム、機械、装置等の定期的な保守を行ってください。
- 弊社製品は、一般工業製品向けの汎用品として開発、製造された製品です。次に掲げる用途での使用は意図しておらず、お客様がこれらの用途で弊社製品を使用した場合、お客様と弊社との間で別途の合意がない限り、弊社は弊社製品について一切保証いたしません。
 - 原子力制御設備、輸送設備（鉄道・航空・船舶・車両・乗用機器など）、宇宙設備、昇降設備、医療機器、安全装置、その他生命・身体に危険を及ぼす可能性のある設備・機器など高度な安全性が要求される用途での使用
 - ガス・水道・電気等の供給システム、24時間連続運転システム、決済システムなど高度な信頼性が要求される用途での使用
 - 屋外での設備、化学的汚染または電磁的な影響を受ける可能性のある環境での用途など、カタログ類に記載された仕様や条件・環境の範囲を逸脱して取り扱われる、または使用される可能性のある用途での使用
 なお、お客様が上記の用途での使用を望まれる場合には、必ず弊社の問合せ窓口までご相談をお願いいたします。

3. 検査

ご購入いただきました弊社製品につきましては、遅滞なく検査を行っていただくとともに、検査前または検査中の取り扱いにつきましては、管理保全に十分にご留意ください。

4. 保証内容

(1) 保証期間

弊社製品の保証期間は、ご購入後またはご指定の場所に納入後1年間といたします。ただし、カタログ類に別途の記載がある場合やお客様と弊社との間で別途の合意がある場合は、この限りではありません。

(2) 保証範囲

上記保証期間中に弊社側の責により弊社製品に故障が生じた場合は、その製品の交換または修理を、その製品のご購入場所・納入場所、または弊社サービス拠点において無償で実施いたします。ただし、故障の原因が次に該当する場合は、この保証の対象範囲から除外いたします。

- ① カタログ類に記載されている条件・環境の範囲を逸脱した取り扱いまたは使用による場合
- ② 弊社製品以外の原因の場合
- ③ 弊社以外による改造または修理による場合
- ④ 弊社以外の者によるソフトウェアプログラムによる場合
- ⑤ 弊社製品本来の使い方以外の使用による場合
- ⑥ 取扱説明書、カタログ類の記載に従って、保守部品の交換、アクセサリ類の取り付けなどが正しくされていなかったことによる場合
- ⑦ 弊社からの出荷当時の科学・技術の水準では予見できなかった場合
- ⑧ その他弊社側の責ではない原因による場合（天災、災害など不可抗力による場合を含む）

なお、ここでの保証は、弊社製品単体の保証を意味するもので、弊社製品の故障により誘発される損害は保証の対象から除外されるものとします。

5. 責任の制限

本ご承諾事項に記載の保証が弊社製品に関する保証のすべてであり、また、弊社は、弊社製品に起因して生じた特別損害、間接損害、付随的損害、または消極損害に関して、一切の責任を負いません。

6. サービス範囲

弊社製品の価格には、技術者派遣等のサービス費用は含んでおりませんので、次の場合は別途費用が必要となります。

- (1) 取付調整指導および試運転立ち合い（アプリケーション用ソフトの作成、動作試験等を含む）
- (2) 保守点検、調整および修理
- (3) 技術指導および技術教育
- (4) お客様のご指定による製品試験または検査

7. 輸出管理

弊社製品または技術資料を輸出または非居住者に提供する場合は、安全保障貿易管理に関する日本および関係各国の法令・規制に従ってください。

以上の内容は、日本国内での取引および使用を前提とするものです。日本以外での取引及びご使用に関しては弊社の問合せ窓口までご相談をお願いいたします。また、海外のみで販売している弊社製品に関する保証は日本国内では一切行いません。

IDEC株式会社

〒532-0004 大阪市淀川区西宮原2-6-64

 jp.idec.com



お問合せはこちらから

- 本カタログ中に記載されている社名及び商品名はそれぞれ各社が商標または登録商標として使用している場合があります。
- 仕様、その他記載内容は予告なしに変更する場合があります。

