

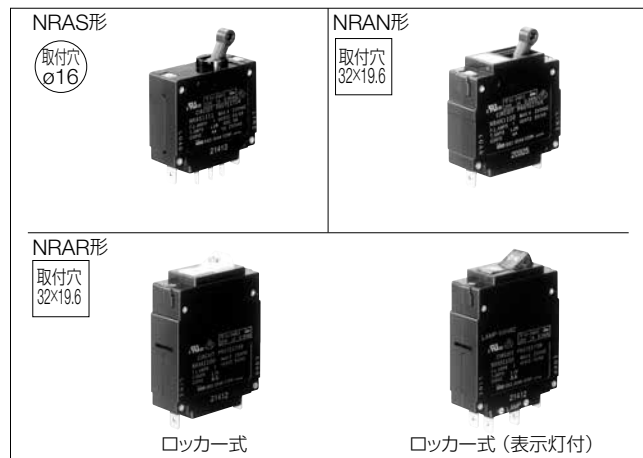
NRA シリーズ サーキットプロテクタ

コンピュータからOA機器FA関連機器まで 用途に合わせて機種選択可能。

- イナーシャディレー（慣性遅延機構）付有り。
- 補助接点付、警報接点付有り。
- 流体電磁引外し方式。
- トリップフリー構造。
- 耐振設計。
- 用途に合わせて多様な取付方法可能。
- IEC規格（IEC 60934）準拠。
- 端子形状はタブ端子タイプと圧着端子配線に適するねじ端子タイプを完備。



• 規格認証製品の詳細は、当社ホームページをご覧ください。



□ 仕様

形式	NRAS形	NRAN形	NRAR形
操作方法	レバー式	レバー式	ロッカー式 (表示灯付・表示灯無)
保護方式	流体電磁引外し方式		
内部回路	シリーズトリップ（電流引外し形） シリーズトリップ（電流引外し形）補助接点付 シリーズトリップ（電流引外し形）警報接点付	リレートリップ（電圧引外し形）	
極数	1、2、3極		1極
定格電圧	AC250V、50/60Hz、DC65V		
最小適用負荷	AC/DC24V・100mA（参考値）		
定格電流	電流引外し形：2A、3A、5A、7.5A、10A、15A、20A、25A、30A		
電圧引外し コイル電圧	定格電圧：DC24V（定格電圧の90%以上で動作、at 25°C） 電圧印加時間 1秒以内、動作時間 0.05秒以内（定格電圧印加時）		
定格遮断電流	AC250V 50/60Hz・1000A、DC65V・1000A		
補助接点・警報接点の接点定格	1cマイクロスイッチ、AC250V・5A（抵抗負荷）、DC50V・1A（抵抗負荷）		
基準周囲温度	+25°C		
使用周囲温度	-40～+85°C（ただし、氷結しないこと）		
使用周囲湿度	45～85%RH（ただし、結露しないこと）		
保存周囲温度	-40～+90°C（ただし、氷結しないこと）		
保存周囲湿度	45～85%RH（ただし、結露しないこと）		
絶縁抵抗	100MΩ以上（DC500メガにて）		
耐電圧	充電部とアース間、異極端子間、同極端子間（開路にて）、主回路と補助接点間 AC2000V・1分間		
耐振動	100m/s ² （10～100Hz）		
耐衝撃	1000m/s ²		
開閉寿命	10000回以上（6回/分）		
端子形状	主端子：リセプタクル250適合、M4ねじ端子 補助接点/警報接点：タブ110形端子		
質量（約）	1極形：60g、2極形：125g、3極形：190g（NRAS・シリーズトリップ形の場合）		

• 温度、湿度、塵埃、腐食性ガス、振動、衝撃等の異常な周囲環境及び、突入電流が発生する回路でのご使用はお避けください。不要動作および故障の恐れがあります。

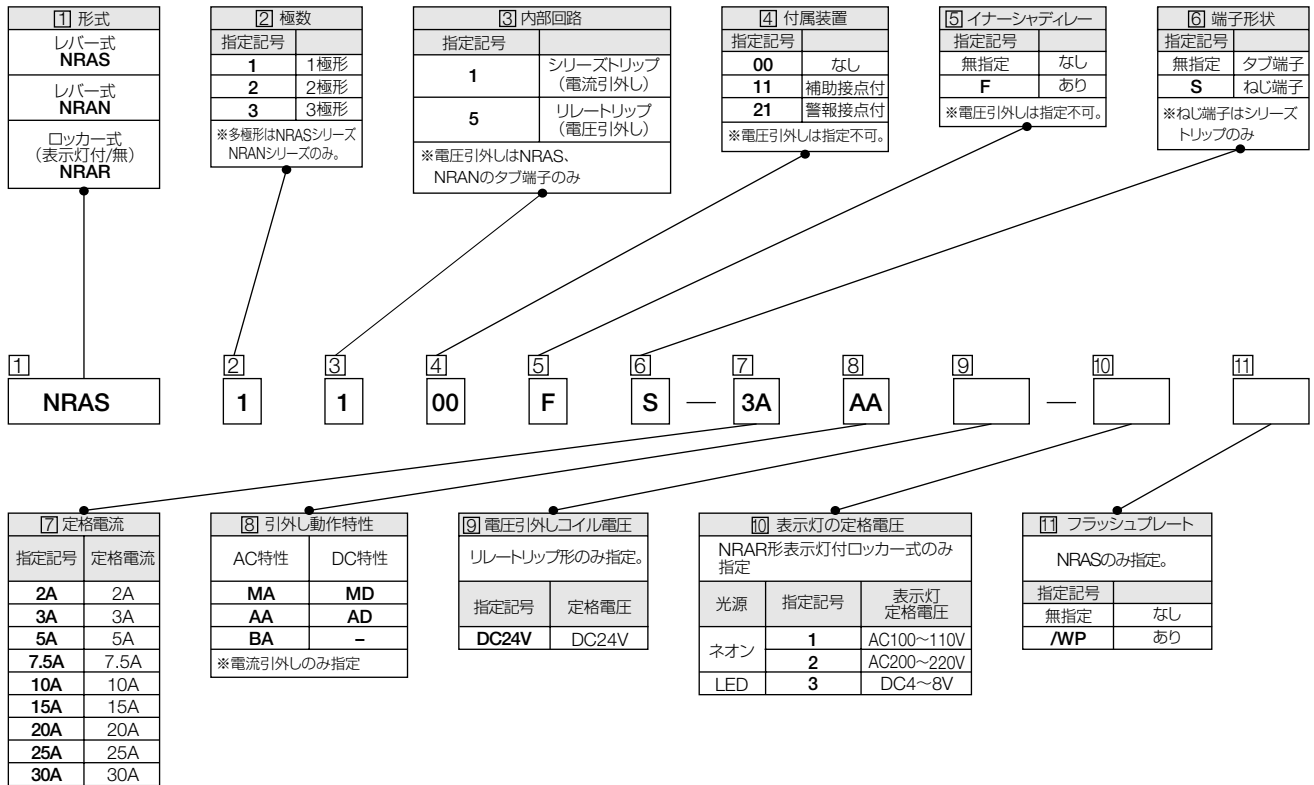
表示灯の定格電圧（照光ロッカータイプ）

照光種別	定格電圧
ネオン	AC100～110V、50/60Hz AC200～220V、50/60Hz
LED	DC4～8V

標準色

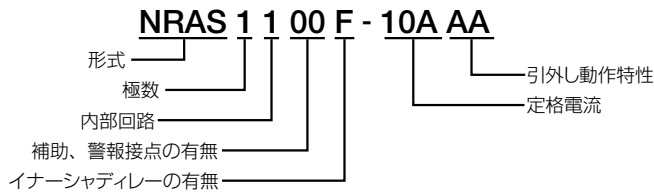
本体色	黒（マンセルN1.5近似色）		
レバー色（NRAS、NRAN形）	黒、白文字オン/オフ、I/O		
ロッカー色、 表示灯色 （NRAR形）	非照光	ロッカー色	表示灯色
		乳色	—
	ネオン球式	赤透明	赤

□ 形番構成

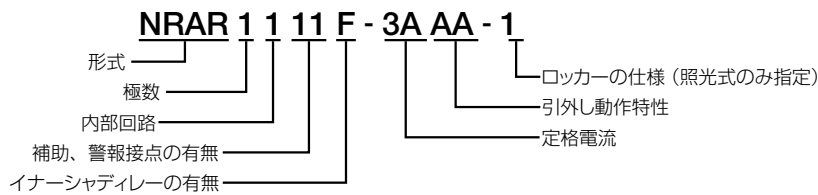


● 形番例

(1) レバー式サーキットプロテクタ



(2) 照光ロッカー式サーキットプロテクタ



□ NRAS形／レバー式

形番の [7] [8] [9] には定格電流、引外し動作特性、電圧引外しコイル電圧をご指定ください。

販売単位：1個

内部回路	極数	端子形状	イナーシャディレー	フラッシュプレート	付属装置	形番 (ご注文形番)	ご指定記号		
							[7] 定格電流	[8] 引外し動作特性	[9] 電圧引外しコイル電圧
シリーズストリップ／電流引外し	1極	タブ端子	なし	なし	なし	NRAS1100- [7] [8]	2A 3A 5A 7.5A 10A 15A 20A 25A 30A	AA BA MA AD MD	-
					補助接点	NRAS1111- [7] [8]			
					警報接点	NRAS1121- [7] [8]			
				あり	なし	NRAS1100- [7] [8] / WP			
					補助接点	NRAS1111- [7] [8] / WP			
					警報接点	NRAS1121- [7] [8] / WP			
		あり	なし	なし	NRAS1100F- [7] [8]				
				補助接点	NRAS1111F- [7] [8]				
				警報接点	NRAS1121F- [7] [8]				
			あり	なし	NRAS1100F- [7] [8] / WP				
				補助接点	NRAS1111F- [7] [8] / WP				
				警報接点	NRAS1121F- [7] [8] / WP				
	ねじ端子	なし	なし	なし	NRAS1100S- [7] [8]				
				補助接点	NRAS1111S- [7] [8]				
				警報接点	NRAS1121S- [7] [8]				
			あり	なし	NRAS1100S- [7] [8] / WP				
				補助接点	NRAS1111S- [7] [8] / WP				
				警報接点	NRAS1121S- [7] [8] / WP				
		あり	なし	なし	NRAS1100FS- [7] [8]				
				補助接点	NRAS1111FS- [7] [8]				
				警報接点	NRAS1121FS- [7] [8]				
			あり	なし	NRAS1100FS- [7] [8] / WP				
				補助接点	NRAS1111FS- [7] [8] / WP				
				警報接点	NRAS1121FS- [7] [8] / WP				
シリーズストリップ／電流引外し	2極	タブ端子	なし	なし	なし	NRAS2100- [7] [8]	2A 3A 5A 7.5A 10A 15A 20A 25A 30A	AA BA MA AD MD	-
					補助接点	NRAS2111- [7] [8]			
					警報接点	NRAS2121- [7] [8]			
				あり	なし	NRAS2100- [7] [8] / WP			
					補助接点	NRAS2111- [7] [8] / WP			
					警報接点	NRAS2121- [7] [8] / WP			
		あり	なし	なし	NRAS2100F- [7] [8]				
				補助接点	NRAS2111F- [7] [8]				
				警報接点	NRAS2121F- [7] [8]				
			あり	なし	NRAS2100F- [7] [8] / WP				
				補助接点	NRAS2111F- [7] [8] / WP				
				警報接点	NRAS2121F- [7] [8] / WP				
	ねじ端子	なし	なし	なし	NRAS2100S- [7] [8]				
				補助接点	NRAS2111S- [7] [8]				
				警報接点	NRAS2121S- [7] [8]				
			あり	なし	NRAS2100S- [7] [8] / WP				
				補助接点	NRAS2111S- [7] [8] / WP				
				警報接点	NRAS2121S- [7] [8] / WP				
		あり	なし	なし	NRAS2100FS- [7] [8]				
				補助接点	NRAS2111FS- [7] [8]				
				警報接点	NRAS2121FS- [7] [8]				
			あり	なし	NRAS2100FS- [7] [8] / WP				
				補助接点	NRAS2111FS- [7] [8] / WP				
				警報接点	NRAS2121FS- [7] [8] / WP				

□ NRAS形／レバー式

形番の [7] [8] [9] には定格電流、引外し動作特性、電圧引外しコイル電圧をご指定ください。

販売単位：1個

内部回路	極数	端子形状	イナーシャディレー	フラッシュプレート	付属装置	形番 (ご注文形番)	ご指定記号		
							[7] 定格電流	[8] 引外し動作特性	[9] 電圧引外しコイル電圧
シリーズトリップ／電流引外し	3極	タブ端子	なし	なし	なし	NRAS3100- [7] [8]	2A 3A 5A 7.5A 10A 15A 20A 25A 30A	AA BA MA AD MD	-
					補助接点	NRAS3111- [7] [8]			
					警報接点	NRAS3121- [7] [8]			
		あり	なし	なし	NRAS3100F- [7] [8]				
				補助接点	NRAS3111F- [7] [8]				
				警報接点	NRAS3121F- [7] [8]				
	ねじ端子	なし	なし	なし	NRAS3100S- [7] [8]				
				補助接点	NRAS3111S- [7] [8]				
				警報接点	NRAS3121S- [7] [8]				
		あり	なし	なし	NRAS3100FS- [7] [8]				
				補助接点	NRAS3111FS- [7] [8]				
				警報接点	NRAS3121FS- [7] [8]				
リレートリップ／電圧引外し	1極	タブ端子	なし	なし	なし	NRAS1500- [9]	-	-	DC24V
	2極				なし	NRAS2500- [9]			
	3極				なし	NRAS3500- [9]			

□ NRAN形／レバー式

形番の [7] [8] [9] には定格電流、引外し動作特性、電圧引外しコイル電圧をご指定ください。

販売単位：1個

内部回路	極数	端子形状	イナーシャディレー	補助接点 警報接点	形番 (ご注文形番)	ご指定記号		
						[7] 定格電流	[8] 引外し 動作特性	[9] 電圧引外し コイル電圧
シリーズトリップ／電流引外し	1極	タブ端子	なし	なし	NRAN1100- [7] [8]	2A 3A 5A 7.5A 10A 15A 20A 25A 30A	AA BA MA AD MD	-
				補助接点	NRAN1111- [7] [8]			
				警報接点	NRAN1121- [7] [8]			
		あり	なし	NRAN1100F- [7] [8]				
			補助接点	NRAN1111F- [7] [8]				
			警報接点	NRAN1121F- [7] [8]				
	ねじ端子	なし	なし	NRAN1100S- [7] [8]				
			補助接点	NRAN1111S- [7] [8]				
			警報接点	NRAN1121S- [7] [8]				
		あり	なし	NRAN1100FS- [7] [8]				
			補助接点	NRAN1111FS- [7] [8]				
			警報接点	NRAN1121FS- [7] [8]				
シリーズトリップ／電流引外し	2極	タブ端子	なし	なし	NRAN2100- [7] [8]	2A 3A 5A 7.5A 10A 15A 20A 25A 30A	AA BA MA AD MD	-
				補助接点	NRAN2111- [7] [8]			
				警報接点	NRAN2121- [7] [8]			
		あり	なし	NRAN2100F- [7] [8]				
			補助接点	NRAN2111F- [7] [8]				
			警報接点	NRAN2121F- [7] [8]				
	ねじ端子	なし	なし	NRAN2100S- [7] [8]				
			補助接点	NRAN2111S- [7] [8]				
			警報接点	NRAN2121S- [7] [8]				
		あり	なし	NRAN2100FS- [7] [8]				
			補助接点	NRAN2111FS- [7] [8]				
			警報接点	NRAN2121FS- [7] [8]				
シリーズトリップ／電流引外し	3極	タブ端子	なし	なし	NRAN3100- [7] [8]	2A 3A 5A 7.5A 10A 15A 20A 25A 30A	AA BA MA AD MD	-
				補助接点	NRAN3111- [7] [8]			
				警報接点	NRAN3121- [7] [8]			
		あり	なし	NRAN3100F- [7] [8]				
			補助接点	NRAN3111F- [7] [8]				
			警報接点	NRAN3121F- [7] [8]				
	ねじ端子	なし	なし	NRAN3100S- [7] [8]				
			補助接点	NRAN3111S- [7] [8]				
			警報接点	NRAN3121S- [7] [8]				
		あり	なし	NRAN3100FS- [7] [8]				
			補助接点	NRAN3111FS- [7] [8]				
			警報接点	NRAN3121FS- [7] [8]				
リレートリップ／電圧引外し	1極	タブ端子	なし	なし	NRAN1500- [9]	-	-	DC24V
	2極			なし	NRAN2500- [9]			
	3極			なし	NRAN3500- [9]			

□ NRAR形／ロッカー式

形番の **7** **8** **10** には定格電流、引外し動作特性、表示灯の定格電圧をご指定ください。

販売単位：1個

照光	内部回路	極数	端子形状	イナーシャディレー	付属装置	形番 (ご注文形番)	ご指定記号								
							7 定格電流	8 引外し動作特性	10 表示灯の定格電圧						
表示灯付	シリーズトリップ／電流引外し	1極	タブ端子	なし	なし	NRAR1100- 7 8 - 10	2A 3A 5A 7.5A 10A 15A 20A 25A 30A	AA BA MA AD MD	1:ネオン AC100~110V 2:ネオン AC200~220V 3:LED DC4~8V						
					補助接点	NRAR1111- 7 8 - 10									
					警報接点	NRAR1121- 7 8 - 10									
				あり	なし	NRAR1100F- 7 8 - 10									
					補助接点	NRAR1111F- 7 8 - 10									
					警報接点	NRAR1121F- 7 8 - 10									
			ねじ端子	なし	なし	NRAR1100S- 7 8 - 10									
					補助接点	NRAR1111S- 7 8 - 10									
					警報接点	NRAR1121S- 7 8 - 10									
				あり	なし	NRAR1100FS- 7 8 - 10									
					補助接点	NRAR1111FS- 7 8 - 10									
					警報接点	NRAR1121FS- 7 8 - 10									
			表示灯無	シリーズトリップ／電流引外し	1極	タブ端子				なし	なし	NRAR1100- 7 8	2A 3A 5A 7.5A 10A 15A 20A 25A 30A	AA BA MA AD MD	-
											補助接点	NRAR1111- 7 8			
											警報接点	NRAR1121- 7 8			
										あり	なし	NRAR1100F- 7 8			
											補助接点	NRAR1111F- 7 8			
											警報接点	NRAR1121F- 7 8			
ねじ端子	なし	なし				NRAR1100S- 7 8									
		補助接点				NRAR1111S- 7 8									
		警報接点				NRAR1121S- 7 8									
	あり	なし				NRAR1100FS- 7 8									
		補助接点				NRAR1111FS- 7 8									
		警報接点				NRAR1121FS- 7 8									

□ 内部回路図

NRAS/NRAN形

シリーストリップ (電流引外し)	シリーストリップ (電流引外し) 補助接点付	シリーストリップ (電流引外し) 警報接点付	リレートリップ (電圧引外し)	

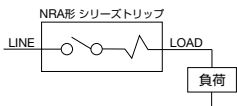
NRAR形

注) 表示灯回路 (点線部分) はロッカー式 (表示灯付) のみ。

シリーストリップ (電流引外し)	シリーストリップ (電流引外し) 補助接点付	シリーストリップ (電流引外し) 警報接点付	—	
			—	

- ロッカー式 (表示灯付) の端子について
シリーストリップの補助接点や警報接点なしのみ、表示灯回路端子付きです。
補助接点付や警報接点付はリード線です。リード線は右表のように色分けされています。

• 配線例



		リード線	
		A	B
ネオン球 (AC用)	100~110V	白	白
	200~220V	黒	黒
LED (DC用)	+	黒	—
	—	—	白

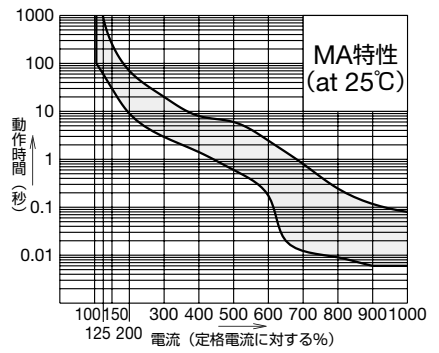
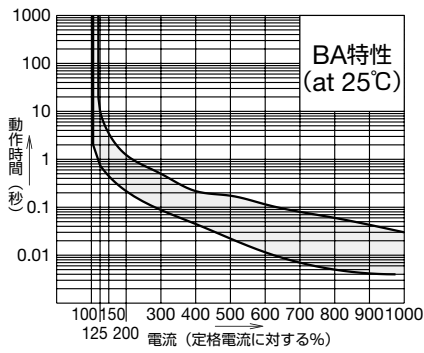
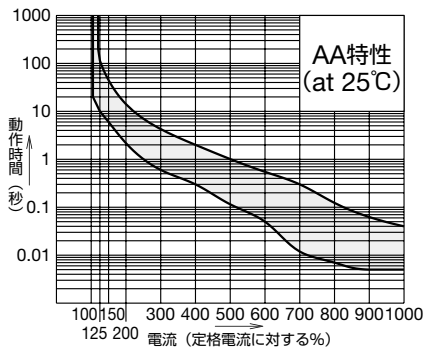
□ 過電流 — 時間特性表 (単位: 秒、at 25°C)

項目	引外し 動作特性	電流 (定格電流に対する%)							
		100%	125%	150%	200%	400%	600%	800%	1000%
AC用 50/60Hz	AA	NO TRIP	10-120	6-45	2.2-15	0.3-2	0.05-0.55	0.007-0.13	0.005-0.04
	BA	NO TRIP	0.75-10	0.45-3.5	0.22-1.3	0.045-0.22	0.012-0.12	0.005-0.06	0.004-0.03
	MA	NO TRIP	60-900	30-260	9-70	1.5-8	0.18-2.5	0.009-0.25	0.006-0.08
DC用	AD	NO TRIP	10-130	6-55	2.6-20	0.5-3.5	0.12-1.4	0.008-0.1	0.005-0.05
	MD	NO TRIP	35-400	20-200	7-60	1.3-8	0.2-3	0.01-0.25	0.006-0.08

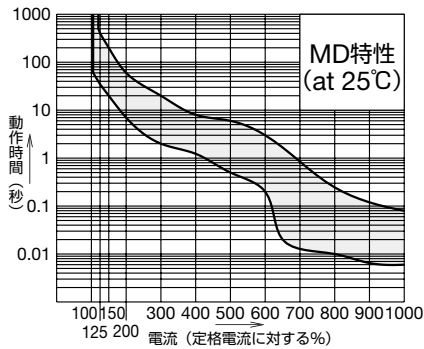
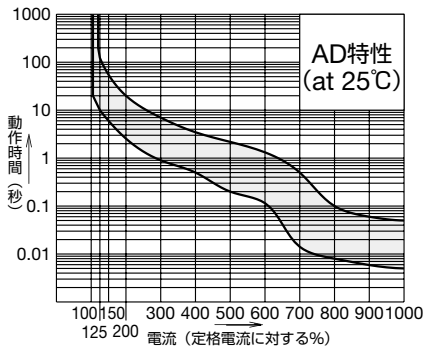
注) イナージャディレー付の場合、600%以上は引外し時間が多少長くなる場合があります。

□ 引外し動作特性

AC用



DC用

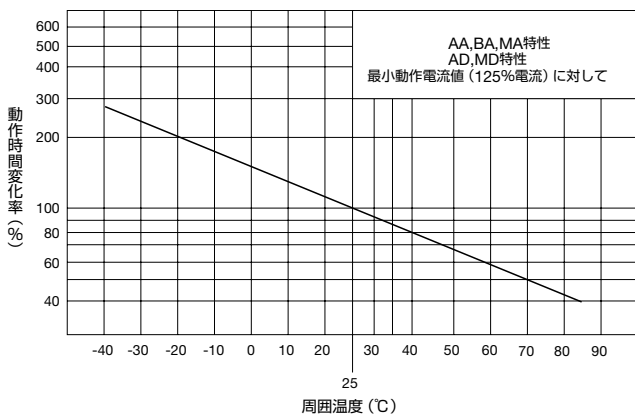


□ 引外し動作特性と周囲温度について

流体電磁引外し方式ですから、定格電流（トリップ電流）は周囲温度の影響を受けませんが、動作時間はオイルダッシュポット内のオイル粘度の変化に応じて変わります。すなわち、周囲温度が高くなればオイル粘度が低くなりますので動作時間が短くなり、周囲温度が低くなれば動作時間が長くなる傾向があります。

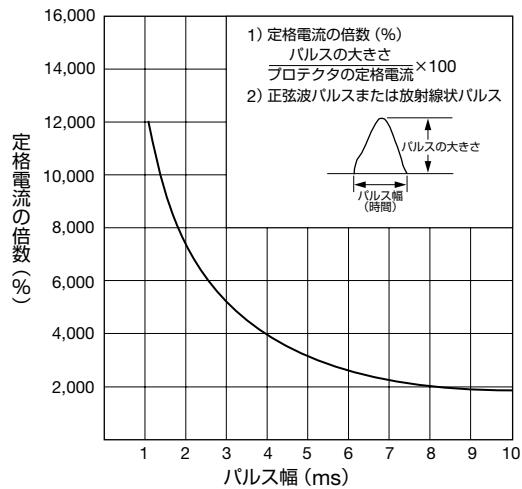
□ 温度補正曲線

引外し動作特性曲線は25°Cの場合を示すため、下図をご覧のうえ周囲温度の変化に応じて特性を補正してご使用ください。



□ イナーシャディレー（慣性遅延機構）付について

イナーシャディレー付はトランスやランプ負荷など、初期の大きい突入電流に対しては、遮断を行わず、その後の過電流に対しては、規定の動作特性で遮断を行います。



注) イナーシャディレーは定格電流の20倍（ピーク値）で、パルス幅8msのパルスが入ってもトリップしないよう設計されています。上表を参考にしてください。

□ 端子間インピーダンスと端子間抵抗数値表 (at 25°C)

電流引外し形 (初期値)

定格電流	電流引外し形	
	AC用・50/60Hz 端子間インピーダンス (単位: Ω)	DC用端子間抵抗値 (単位: Ω)
	AA, BA, MA特性	AD, MD特性
0.3A	9.82	9.67
0.5A	3.36	3.24
0.75A	1.49	1.45
1A	0.92	0.90
2A	0.21	0.21
3A	0.092	0.09
5A	0.036	0.036
7.5A	0.018	0.017
10A	0.012	0.0012
15A	0.0068	0.0066
20A	0.0048	0.0048
25A	0.0043	0.0043
30A	0.0041	0.0036

注) 許容差: 5A以下…±25% 7.5A以上…±50%

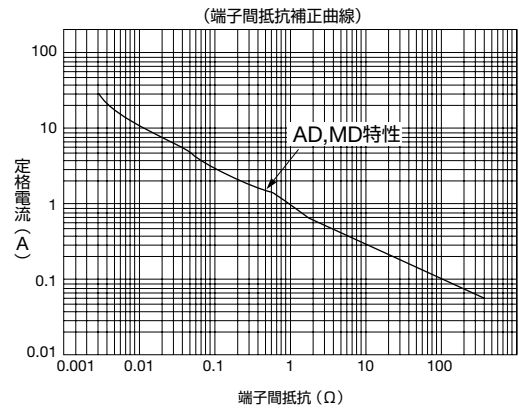
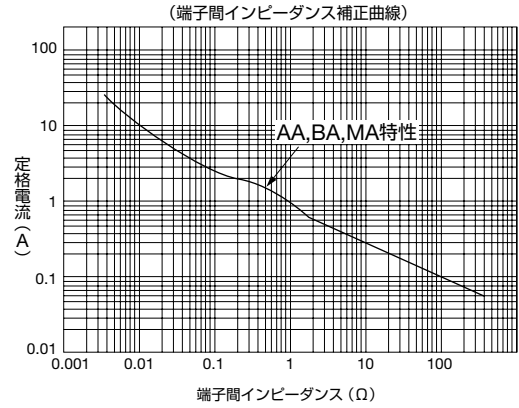
電圧引外し形 (初期値)

定格電圧	DC用端子間抵抗値 (単位: Ω)
DC24V	163

注) 許容差: ±25%

端子間インピーダンス、端子間抵抗と電圧降下について

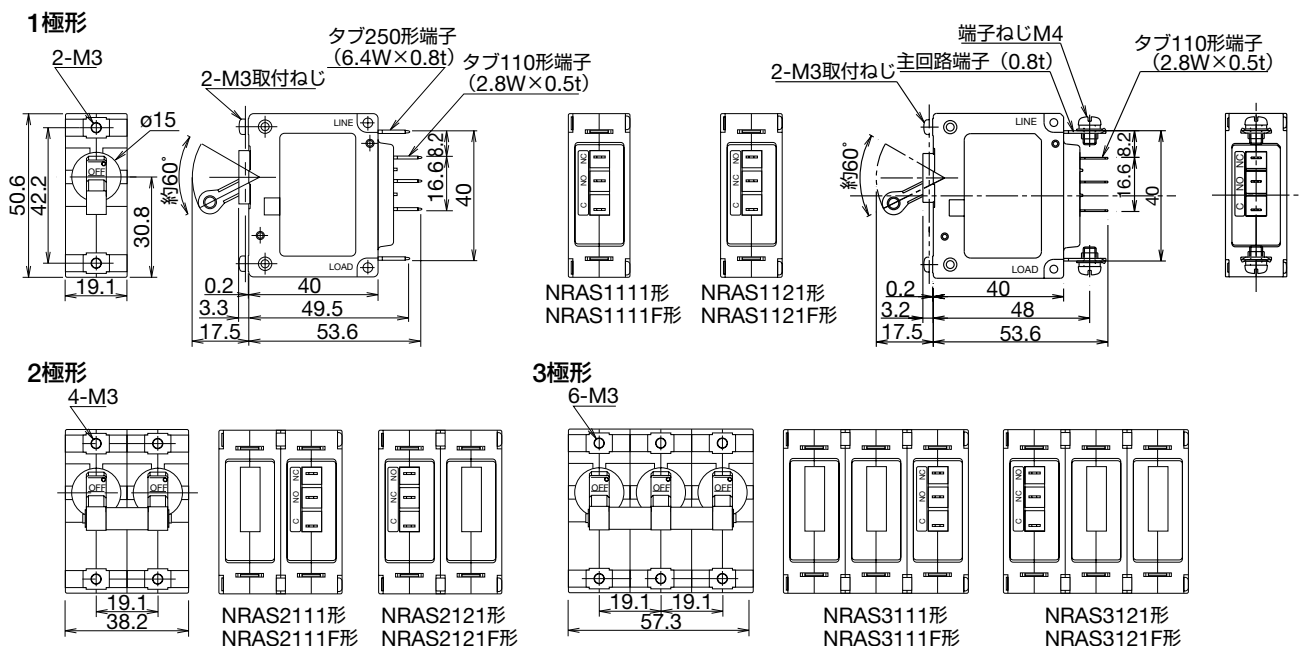
サーキットプロテクタの端子間インピーダンス、または、端子間抵抗値は、定格電流の小さいものほど大きくなります。したがって、定格電流の小さいものを電源スイッチなどに使用する場合は、電圧降下を考慮して使用する必要があり、また同じ定格電流値であっても引外し動作特性により端子間抵抗値が異なりますので、これらを十分考慮の上で使用ください。



□ 外形寸法図

NRAS形 (レバー式)

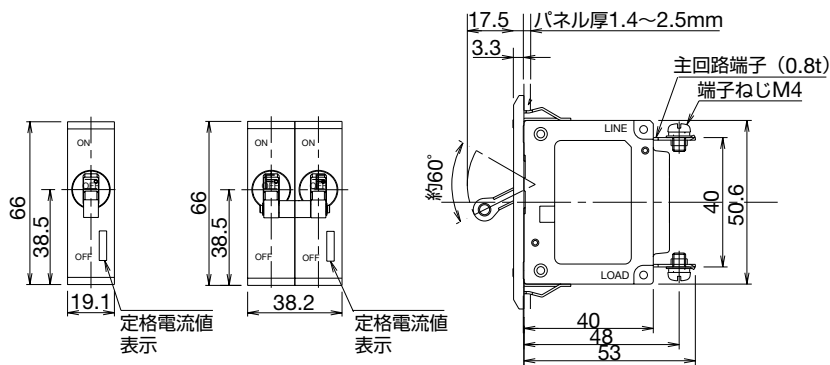
(単位: mm)



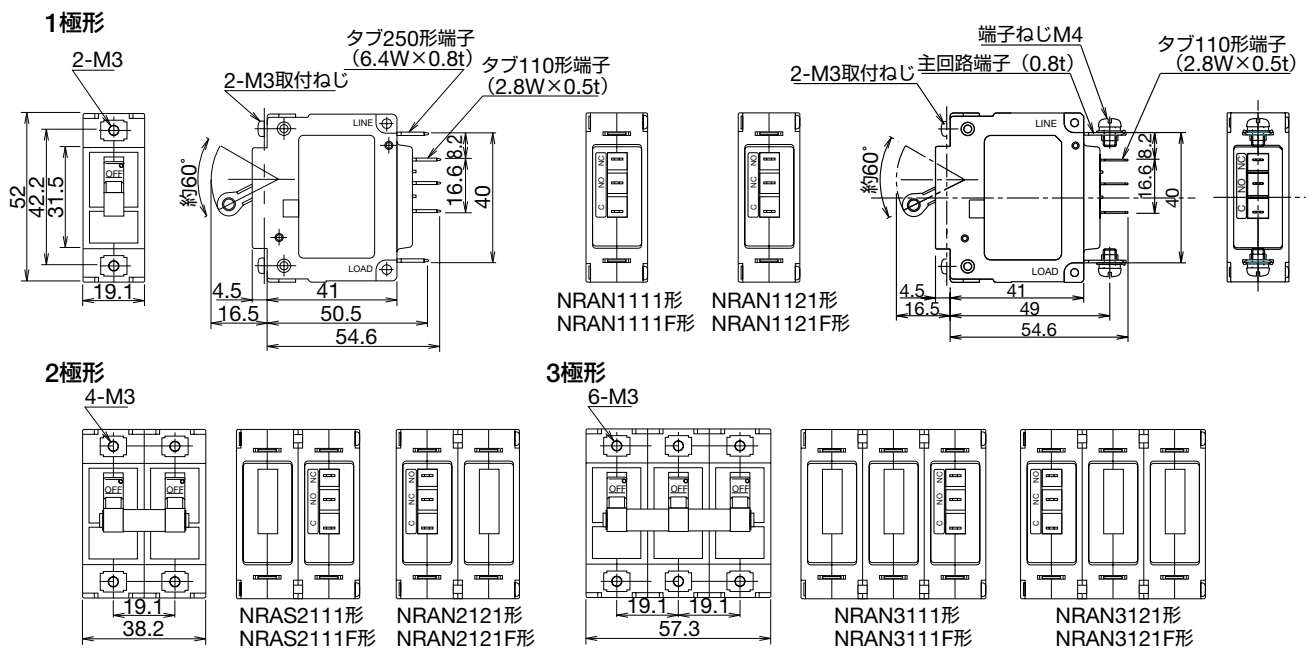
□ 外形寸法図

(単位: mm)

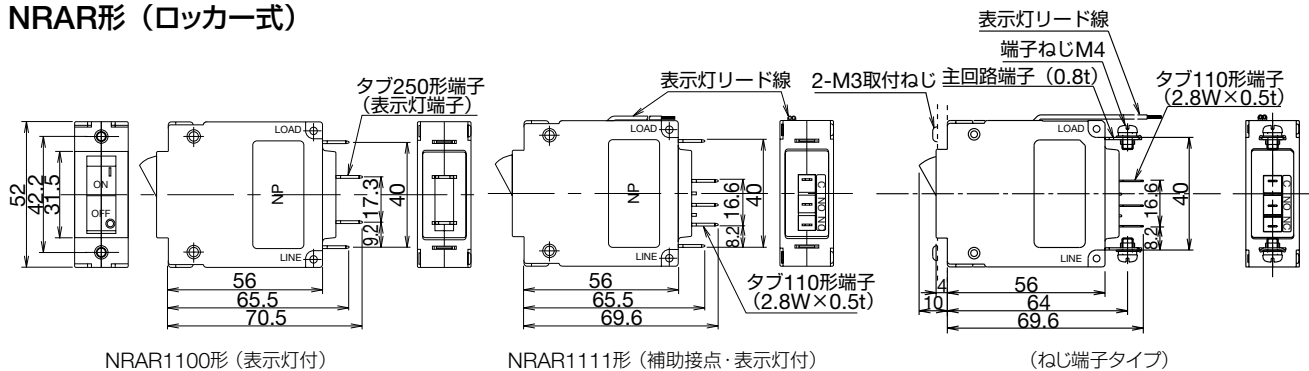
NRAS形 (レバー式・フラッシュプレート付)



NRAN形 (レバー式)



NRAR形 (ロッカー式)



□ 取付穴加工図

形式	NRAS形	NRAS形フラッシュプレート付	NRAN、NRAR形
パネルカット図	<p>(注) プラグインベース使用時の取付穴はアクセサリの項をご覧ください。</p>	<p>(注) フラッシュプレートは本体に取付けて出荷いたします。(取外しはできません)</p>	<p>(注) フラッシュプレートやプラグインベース使用時の取付穴はアクセサリの項をご覧ください。</p>

※ M3ねじ取付
締付トルク：0.5～0.8N・m

● パネル取付用ねじの適合長さ

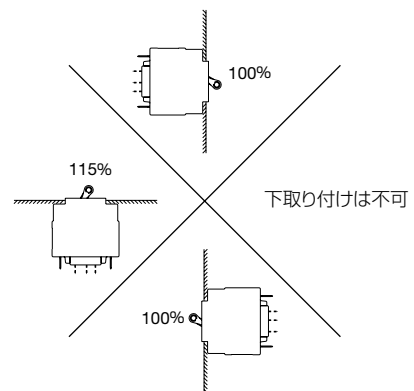
下表を参考にねじの長さをご選定ください。

項目	パネル厚(mm)									
	0.8	1.0	1.2	1.4	1.6	1.8	2.0	2.3	2.6	3.2
座金なし	(4)	(4)	5	5	5	5	5	6	6	6
平座金 (0.5t) 付	5	5	5	5	6	6	6	6	6	(7)
ばね座金 (0.7t) 付	5	5	5	5	6	6	6	6	6	7
平座金 (0.5t) 付 ばね座金 (0.7t) 付	6	6	6	6	6	6	6	(7)	(7)	8

注) 長さに () を付けたものはなるべくさけてください。

● 取付角度について

過電流引外し機構は完全電磁形です。最小動作電流値は可動鉄芯重量の影響で取付姿勢により変化します。下図を基準に最小動作電流値を補正のうえご使用ください。



使用上のご注意

単極形を組み合わせて2極形、3極形を構成する事は、特性の関係で使用できません。

必ず弊社宛にご注文願います。

□ 推奨はんだ条件

主端子へのはんだづけは、60Wのはんだごて（先端温度390℃）で素早く10秒以内に行ってください。

補助・警報接点端子へのはんだづけは、60Wのはんだごて（先端温度350℃）で素早く3秒以内に行ってください。（鉛フリーはんだごて使用の場合はSn-Ag-Cuタイプを推奨します。）

作業時は、はんだごてをPC本体、補助・警報接点の樹脂部からできるだけ離れた位置にあて、端子を曲げたり電線を引っ張るなど、外力を加えないようにしてください。

（ご使用に際しては、お客様の実使用条件でのご確認をお願いします。）

□ 主回路端子：ねじ端子について

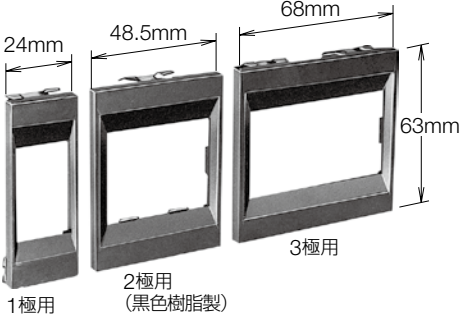
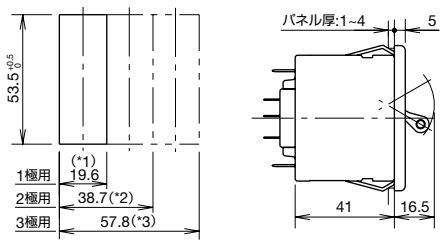

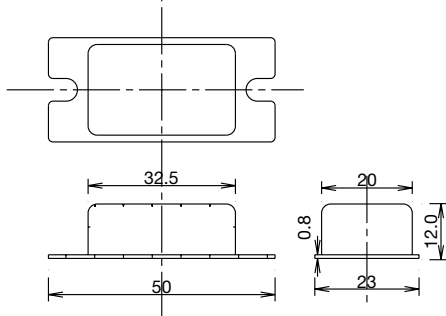
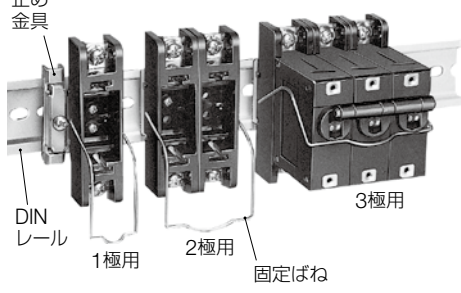
接続適合電線サイズ	1.25～5.5mm ²
適合圧着端子	R1.25-4～R5.5-4
接続枚数	1枚
締付トルク	1.0～1.2N・m

※ ねじを締め付ける際は推力（ねじ押し付け荷重）は29N以下で作業してください。ドライバの種類および状態によってはカムアウト（ねじが回せない状態）する場合があります。この場合は工具等で端子を固定し、端子が変形しないよう注意して50N程度の推力をかけて作業してください。

アクセサリ

(単位: mm)

販売単位: 1個

品名・外観	仕様	形番 (ご注文形番)	適合機種	説明・寸法	
フラッシュプレート 	1極用	NR31	NRAN形 NRAR形	取付穴加工図  <p>※ 2個以上を密着して連続取付時のパネルカット寸法 (n=ユニット数)</p> <p>*1) 1極形…24.3n-5 *2) 2極形…48.8n-10 *3) 3極形…69.3n-10</p>	
	2極用	NR32	NRAN形		
	3極用	NR33	NRAN形		
防塵カバー  <p>(シリコンゴム製)</p>	1極用	NRA-C1	NRAR形		
プラグインベース (AC/DC250V・20A max.) 	パネル取付用	1極用	NUS1	パネル取付用はM3ねじ2本で直接パネルへ、またDINレール取付用はDINレールへワンタッチで取付けできます。 ● 端子形状はタブ端子タイプのみ適合。 ● シリーストリップ形のみ適合。(補助接点付や警報接点付、表示灯付には使用できません。) ● 端子ねじM4、20Amax.、固定ばね付。締め付けトルク: 1.0~1.3N・m	
		2極用	NUS2		NRAS形 NRAN形
		3極用	NUS3		NRAN形
	DINレール取付用	1極用	NUS11	NRAR形	パネル取付け時: 19.1mm, 20.0mm DINレールへ取付け時: 25.4mm DINレール幅: 7.5mm 取付穴径: 2-φ3.5mm
		1極用	NR21	NRAR形	
		2極用	NR22	NRAS形 NRAN形	
		3極用	NR23	NRAN形	
		1極用	NR211	NRAR形	

ご注文形番にてご注文ください。

品名・外観	仕様	形番	ご注文形番	販売単位	適合機種	説明
カラーキャップ 	赤	NR5R	NR5RPN05	1パック (同種5個入り)	NRAS形	NRAS形をパネルに取付けた際に、パネル表面に露出する部分に装着できるカラフルなキャップで、保護回路を系統別に色分け表示できます。 赤 (7.5R5/14近似色) 青 (7.5B4/8近似色) 黄 (2.5Y9/4近似色) 白 (N9.5近似色)
	青	NR5S	NR5SPN05			
	黄	NR5Y	NR5YPN05			
	白	NR5H	NR5HPN05			

ご注文・ご使用に際してのご承諾事項

平素は弊社販売の製品をご愛顧いただき誠にありがとうございます。

弊社発行のカタログ・仕様書等（以下「カタログ類」と総称します）に記載された製品をご注文いただく際、下記ご承諾事項に記載の条件等を適用いたします。これらの内容をご確認・ご承諾のうえご注文ください。

1. カタログ類の記載内容についての注意事項

- (1) 本カタログに記載の弊社製品の定格値、性能値、仕様値は、単独検査における各条件のもとで得られた値であり、複合条件のもとで得られる値を保証するものではありません。
また、使用環境、使用条件によって耐久性が異なります。
- (2) カタログ類に記載の参考データ、参考値はご参考用ですので、その範囲で常に正常に動作することを保証するものではありません。
- (3) カタログ類に記載の弊社製品の仕様・外観および付属品は、改善またはその他の事由により、予告なしに変更や販売の中止をすることがあります。
- (4) カタログ類の記載内容は予告なしに変更することがあります。

2. 用途についての注意事項

- (1) 弊社製品を他の製品と組み合わせて使用される場合、適合すべき法規・規制または規格をご確認ください。
また、お客様が使用されるシステム、機械、装置等への弊社製品の適合性は、実使用条件にてお客様ご自身でご確認ください。弊社は、弊社製品との適合性について責任を一切負いません。
- (2) カタログ類に記載の利用事例、アプリケーション事例はご参考用ですので、ご採用に際しては機器・装置等の性能や安全性をご確認のうえ、ご使用ください。また、これらの事例について、弊社製品を使用する権利をお客様に許諾するものではなく、知的財産権を保有することや第三者の知的財産権を侵害しないことを弊社が保証するものではありません。
- (3) 弊社製品をご使用の際には、次に掲げる事項に十分注意して実施してください。
 - ① 定格および性能に対し余裕のある弊社製品の利用
 - ② 弊社製品が故障しても他に危険や損害を生じさせない冗長設計、誤動作防止設計などの安全設計
 - ③ お客様のシステム、機械、装置等に使用される弊社製品が、仕様どおりの性能、機能を発揮できるように、配電、設置されていること
- (4) 性能が劣化した状態で弊社製品を引き続き使用されますと、絶縁劣化等により異常発熱、発煙、発火等のおそれがあります。弊社製品、およびそれを使用したシステム、機械、装置等の定期的な保守を行ってください。
- (5) 弊社製品は、一般工業製品向けの汎用品として開発、製造された製品です。次に掲げる用途での使用は意図しておらず、お客様がこれらの用途で弊社製品を使用した場合、お客様と弊社との間で別途の合意がない限り、弊社は弊社製品について一切保証いたしません。
 - ① 原子力制御設備、輸送設備（鉄道・航空・船舶・車両・乗用機器など）、宇宙設備、昇降設備、医療機器、安全装置、その他生命・身体に危険を及ぼす可能性のある設備・機器など高度な安全性が要求される用途での使用
 - ② ガス・水道・電気等の供給システム、24時間連続運転システム、決済システムなど高度な信頼性が要求される用途での使用
 - ③ 屋外での設備、化学的汚染または電磁的な影響を受ける可能性のある環境での用途など、カタログ類に記載された仕様や条件・環境の範囲を逸脱して取り扱われる、または使用される可能性のある用途での使用なお、お客様が上記の用途での使用を望まれる場合には、必ず弊社の問合せ窓口までご相談をお願いいたします。

3. 検査

ご購入いただきました弊社製品につきましては、遅滞なく検査を行っていただくとともに、検査前または検査中の取り扱いにつきましては、管理保全に十分にご留意ください。

4. 保証内容

(1) 保証期間

弊社製品の保証期間は、ご購入後またはご指定の場所に納入後1年間といたします。ただし、カタログ類に別途の記載がある場合やお客様と弊社との間で別途の合意がある場合は、この限りではありません。

(2) 保証範囲

上記保証期間中に弊社側の責により弊社製品に故障が生じた場合は、その製品の交換または修理を、その製品のご購入場所・納入場所、または弊社サービス拠点において無償で実施いたします。ただし、故障の原因が次に該当する場合は、この保証の対象範囲から除外いたします。

- ① カタログ類に記載されている条件・環境の範囲を逸脱した取り扱いまたは使用による場合
- ② 弊社製品以外の原因の場合
- ③ 弊社以外による改造または修理による場合
- ④ 弊社以外の者によるソフトウェアプログラムによる場合
- ⑤ 弊社製品本来の使い方以外の使用による場合
- ⑥ 取扱説明書、カタログ類の記載に従って、保守部品の交換、アクセサリ類の取り付けなどが正しくされていなかったことによる場合
- ⑦ 弊社からの出荷当時の科学・技術の水準では予見できなかった場合
- ⑧ その他弊社側の責ではない原因による場合（天災、災害など不可抗力による場合を含む）

なお、ここでの保証は、弊社製品単体の保証を意味するもので、弊社製品の故障により誘発される損害は保証の対象から除かれるものとします。

5. 責任の制限

本ご承諾事項に記載の保証が弊社製品に関する保証のすべてであり、また、弊社は、弊社製品に起因して生じた特別損害、間接損害、付随的損害、または消極損害に関して、一切の責任を負いません。

6. サービス範囲

弊社製品の価格には、技術者派遣等のサービス費用は含んでおりませんので、次の場合は別途費用が必要となります。

- (1) 取付調整指導および試運転立ち合い（アプリケーション用ソフトの作成、動作試験等を含む）
- (2) 保守点検、調整および修理
- (3) 技術指導および技術教育
- (4) お客様のご指定による製品試験または検査

7. 輸出管理

弊社製品または技術資料を輸出または非居住者に提供する場合は、安全保障貿易管理に関する日本および関係各国の法令・規制に従ってください。

以上の内容は、日本国内での取引および使用を前提とするものです。日本以外での取引及びご使用に関しては弊社の問合せ窓口までご相談をお願いいたします。また、海外のみで販売している弊社製品に関する保証は日本国内では一切行いません。

IDEC株式会社

〒532-0004 大阪市淀川区西宮原2-6-64

 jp.idec.com



お問合せはこちらから

- ・本カタログ中に記載されている社名及び商品名はそれぞれ各社が商標または登録商標として使用している場合があります。
- ・仕様、その他記載内容は予告なしに変更する場合があります。

IDEC