

PS3L形 スイッチングパワーサプライ

ACフリー入力(AC100~240V)で全世界対応。

- カバー付きディレーティングなしで、周囲温度50°Cまで使用可能 (300Wのぞく)。
- ACフリー入力に加え、フィンガープロテクション構造も完備したワールドワイド電源。
- FCCクラスA、VCCI クラスAをクリア、万全のノイズ対策。
- CEマーキング適合品 (低電圧指令及びEMC指令)。
- 高調波電流規制適合 (50~300W)。



• 規格認証製品の詳細は、当社ホームページをご覧ください。

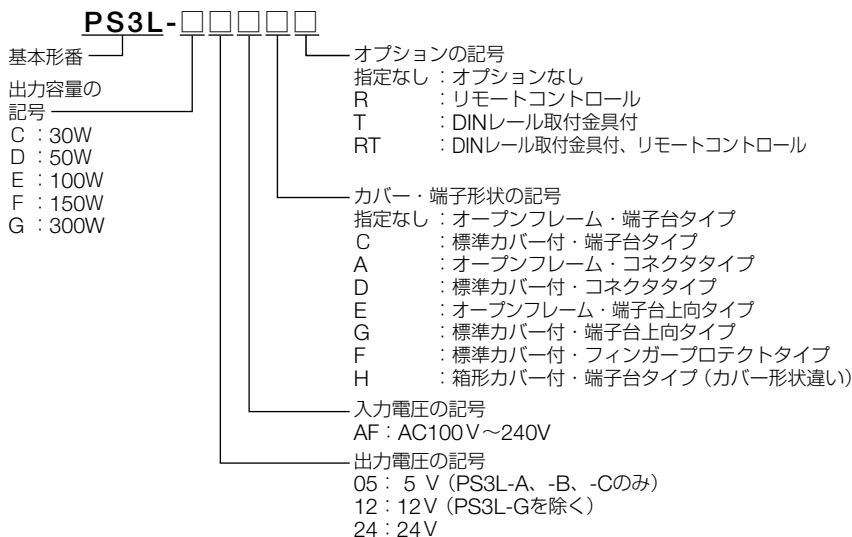


□ 種類 [形番]

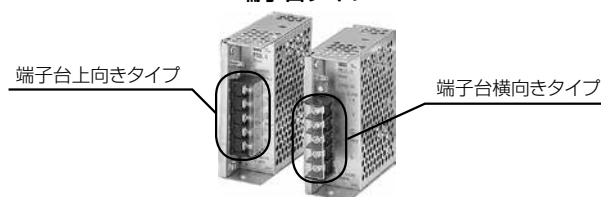
販売単位：1個

| 出力容量 | オープンフレーム・端子台タイプ | 標準カバー付・端子台タイプ | 標準カバー付・フィンガープロテクトタイプ | 入力電圧 |
|------|-----------------|---------------|----------------------|---|
| | 形番 (ご注文形番) | 形番 (ご注文形番) | 形番 (ご注文形番) | |
| 30W | PS3L-C □ AF | PS3L-C □ AFC | PS3L-C □ AFF | AC100~240V (電圧範囲：AC85~264V/DC105~370V共用) |
| 50W | PS3L-D □ AF | PS3L-D □ AFC | PS3L-D □ AFF | |
| 100W | PS3L-E □ AF | PS3L-E □ AFC | PS3L-E □ AFF | |
| 150W | PS3L-F □ AF | PS3L-F □ AFC | PS3L-F □ AFF | AC100~240V (電圧範囲：AC85~264V/DC105~350V共用) |
| 300W | PS3L-G24AF | PS3L-G24AFC | PS3L-G24AFF | |

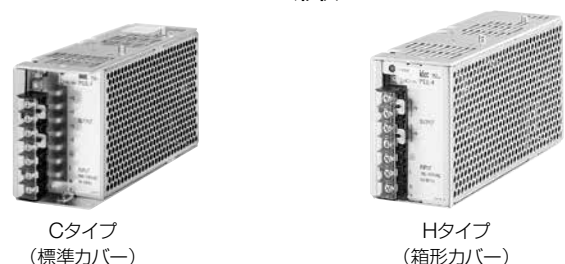
[形番構成]



• 端子台タイプ



• カバー形状



取付金具

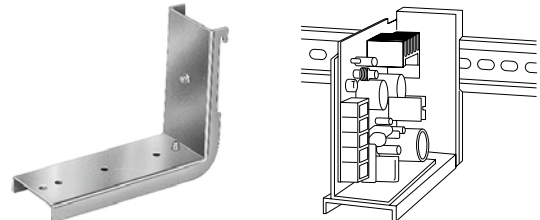
販売単位：1個

| 適合機種 | 平板金具 | L字金具 (1) | L字金具 (2) | 外形寸法記載頁 |
|--------|------------------|------------------|------------------|-----------|
| | 形番 (ご注文形番) | 形番 (ご注文形番) | 形番 (ご注文形番) | |
| PS3L-C | PS9Z-3E1C | PS9Z-3E2C | PS9Z-3E3C | P8 |
| PS3L-D | PS9Z-3E1D | PS9Z-3E2D | PS9Z-3E3D | |
| PS3L-E | PS9Z-3L1F | PS9Z-3E2E | PS9Z-3E3E | |
| PS3L-F | PS9Z-3L1F | PS9Z-3E2F | PS9Z-3E3F | |
| PS3L-G | PS9Z-3L1G | - | - | |

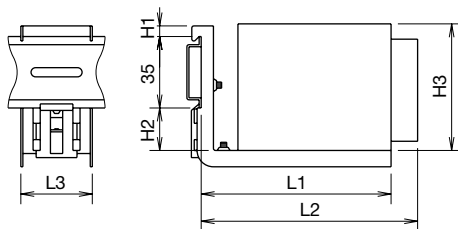
DIN レール取付金具 (別売) 販売単位：1個

| 適合機種 | 形番 (ご注文形番) |
|--------|------------------|
| PS3L-C | PS9Z-3E4C |
| PS3L-D | PS9Z-3E4D |
| PS3L-E | PS9Z-3E4F |
| PS3L-F | |

※PS3L-Gには、金具の別売は設定しておりません。



注) P1 の形番例のオプション記号：Tの取付金具とこのDINレール取付金具とは異なった製品です。

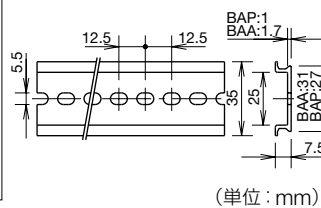
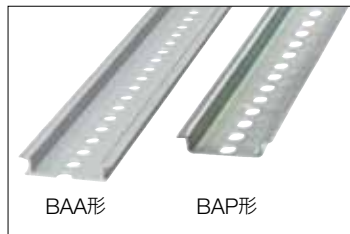


(単位：mm)

| 形番 | 適合機種 | L1 | L2 | L3 | H1 | H2 | H3 |
|------------------|--------|-------|-------|------|------|------|----|
| PS9Z-3E4C | PS3L-C | 134 | 156 | 35 | 5.2 | 20.8 | 96 |
| PS9Z-3E4D | PS3L-D | 186 | 178.8 | 39.5 | 5.2 | 20 | 97 |
| PS9Z-3E4F | PS3L-E | 216.8 | 233.3 | 65 | 11.2 | 20 | 97 |
| | PS3L-F | | | | | | |

DIN レール (別売)

ご注文形番にてご注文ください。



(単位：mm)

| 品名 | 形番 | ご注文形番 | 販売単位 |
|-------------------|----------------|--------------------|-------------------|
| BAA形 (アルミ製 1m) | BAA1000 | BAA1000PN10 | 1パック (同種10本入り) |
| BAP形 (鋼板製 1m) | BAP1000 | BAP1000PN10 | 1パック (同種10本入り) |

止め金具 (別売)

ご注文形番にてご注文ください。



(単位：mm)

横スベリ防止用金具です。
レールに取り付けた両端にご
使用ください。

| 品名 | 形番 | ご注文形番 | 販売単位 |
|------|-------------|-----------------|-------------------|
| 止め金具 | BNL5 | BNL5PN10 | 1パック (同種10個入り) |
| | BNL6 | BNL6PN10 | 1パック (同種10個入り) |

□ ご注文に際して

- ご注文の際は形番でご指定ください。
1. 標準価格はいずれも標準仕様品の場合です。
 2. その他、特殊仕様品も製作しております。

□ 仕様

| 項目 | | 形番 | [30W] PS3L-C | [50W] PS3L-D | [100W] PS3L-E | [150W] PS3L-F | [300W] PS3L-G24 | |
|-------------|---------------------|---|--|---|--|------------------------|----------------------------|-----------------|
| 入力条件 | 定格入力電圧 (単相2線式) | | AC100~240V (電圧範囲：AC85~ 264V/DC105~370V 共用) (*1) | | AC100~240V (電圧範囲：AC85~264V/DC105~350V共用) (*1) | | | |
| | 周波数 (AC入力のみ) | | 47~63Hz | | | | | |
| | 入力電流 (TYP) ※ | 100V時 | | 0.68A | 0.68A | 1.4A | 2.0A | 3.8A |
| | | 200V時 | | 0.45A | 0.34A | 0.65A | 0.95A | 2.0A |
| | 突入電流 (コールドスタート) | 100V時 | | 20A以下 | 30A以下 | 30A以下 | 30A以下 | 30A以下 |
| | | 200V時 | | 40A以下 | 60A以下 | 60A以下 | 60A以下 | 60A以下 |
| | リーク電流 | | 0.75mA以下 (60Hz、UL、CSA、VDE、電安法の各測定法による) | | | | | |
| 力率 (TYP) | | | 0.99 (AC100V入力、定格出力時)、0.95 (AC200V入力、定格出力時) | | | | | |
| 効率 (TYP) | | | DC 5V=75% DC12V=77% DC24V=79% | DC12V=76% DC24V=79% | DC12V=78% DC24V=81% | DC12V=80% DC24V=83% | DC24V=81% | |
| 出力条件 | 定格電圧・電流 | | 5V・6A 12V・2.5A 24V・1.3A | 12V・4.3A 24V・2.2A | 12V・8.5A 24V・4.5A | 12V・13A 24V・6.5A | 24V・12.5A | |
| | 電圧可変範囲 | | ±10% (前面、V. ADJボリュームにより調整可) | | | | | |
| | 出力保持時間 | | 20ms以上 (定格入出力時) | | | | | |
| | 起動時間 | | 200ms以下 (定格入出力時) | 500ms以下 (定格入出力時) | | | | |
| | 立ち上がり時間 | | 100ms以下 (定格入出力時) | 200ms以下 (定格入出力時) | | | | |
| | 入力変動 | | | 5V：20mV以下 12V：48mV以下 24V：96mV以下 | | | | |
| | | 負荷変動 | | 5V：40mV以下 12V：100mV以下 24V：150mV以下 | | | | |
| | 温度変動 (-10~+50°C) | | | 5V：60mV以下 12V：150mV以下 24V：290mV以下 | | | | |
| | | リップル 電圧 | -10~0°C 0~+50°C | 5V：160mVp-p以下 12V、24V：180mVp-p以下 (*2) | | | | 200mVp-p以下 (*2) |
| | 付加機能 | 過電流保護 | | 105%以上にて動作、自動復帰 (*3) | | | | |
| | | 過電圧保護 | | 120%以上にて出力遮断、入力再投入にて復帰 (*4) | | | | |
| 動作表示 | | | 有 (緑色LED) | | | | | |
| 耐電圧 | | 入・出力端子間 …………… AC3000V・1分間 入力端子と接地端子間 …… AC2000V・1分間 出力端子と接地端子間 …… AC 500V・1分間 | | | | | | |
| 絶縁抵抗 | | 100MΩ以上、DC500Vメガにて (入・出力端子間、入力端子と接地端子間) (常温・常湿) | | | | | | |
| 使用周囲温度 (*5) | | | -10~+70°C (ただし、氷結しないこと) | | -10~+60°C (ただし、氷結しないこと) | | -10~+65°C (ただし、氷結しないこと) | |
| 保存周囲温度 | | -30~+75°C (ただし、氷結しないこと) | | | | | | |
| 使用周囲湿度 | | 20~90%RH (ただし、結露しないこと) | | | | | | |
| 保存周囲湿度 | | 20~90%RH (ただし、結露しないこと) | | | | | | |
| 耐振動 | | 10~55Hz、20m/s ² 一定、掃引時間1分間 X、Y、Z 各2時間 | | | | | | |
| 耐衝撃 | | 200m/s ² 、11ms、X、Y、Z 各1回 | | | | | | |
| 適用規格 | | UL508 Listing、UL1950、CSA C22.2 No.14、CSA C22.2 No.950、EN60950、EN50178 (ただしコネクタタイプはUL508レコグニションとなります) | | | | | | |
| EMC | EMI | | EN50081-2 | EN50081-2、EN61000-3-2、EN61000-3-3 | | | | |
| | EMS | | EN61000-6-2 | EN61000-6-2 | | | | |
| 外形寸法 (mm) | | | 96HX35WX114.5D | 97HX37WX147.5D | 97HX54WX200D | 97HX62WX200D | 158HX63WX230D | |
| 質量 (約) | | | 340g | 350g | 630g | 730g | 1550g | |
| 端子ねじ | | M4ねじ (コネクタタイプ、フィンガープロテクトタイプは除く) | | | | | | |

*1) DC入力でのご使用につきましては、安全規格認定対象外です。

30Wタイプの電圧範囲はAC85~264V/DC105~370V共用です。

*2) ノイズ含む。端子部にてEIAJ法にて測定。

*3) 30秒以下の短絡、過電流に対して保護します。30秒以上過負荷が続きますと、内部素子が破損することがありますのでご注意ください。

*4) AC入力遮断後、1分間以上経過してから入力を再投入してください。

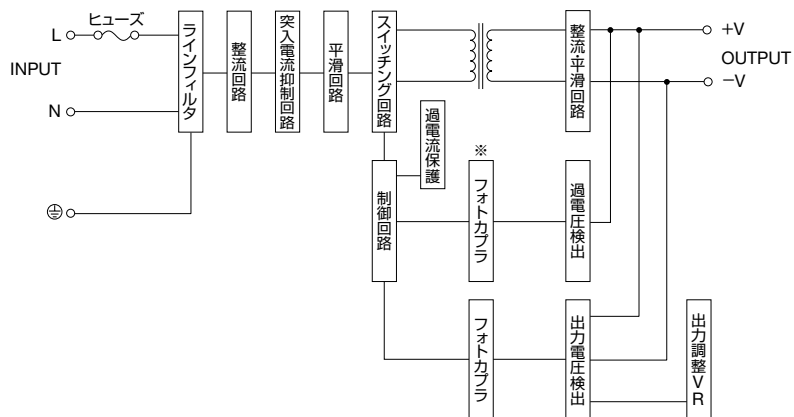
*5) デレレーティング特性参照。安全規格認定の上限温度は、デレレーティング表の100%負荷時 (自然空冷) の温度です。

負荷を軽減したときの温度は、規格認定外の温度ですのでご注意ください。

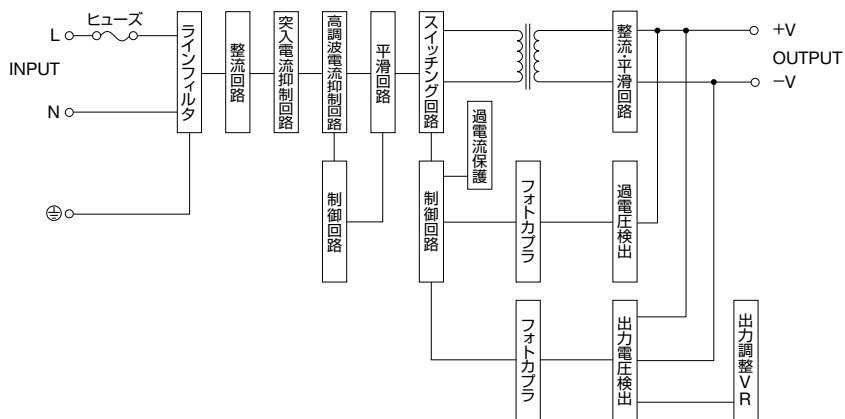
※ 定格出力時。

□ ブロックダイアグラム

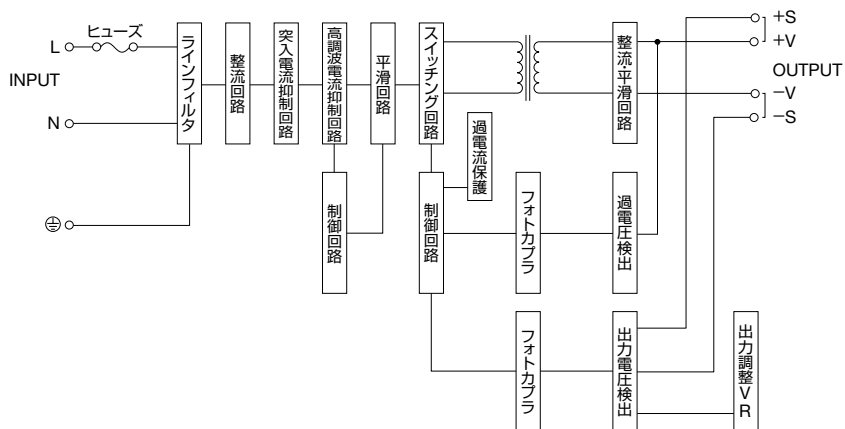
● PS3L-C形



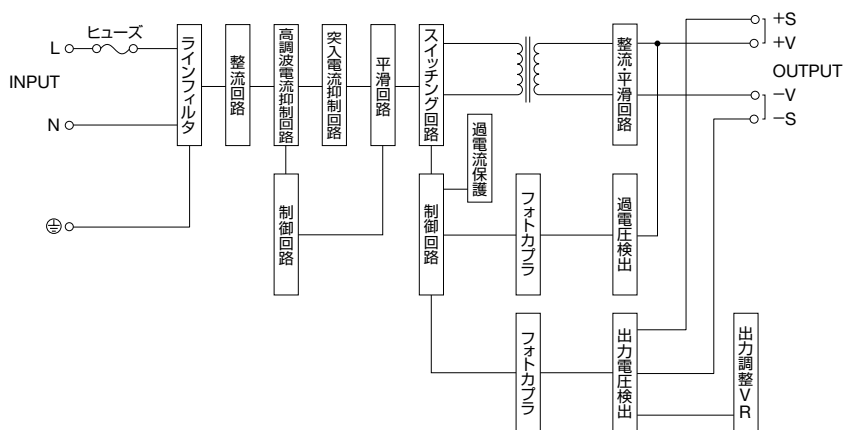
● PS3L-D形



● PS3L-E/F形



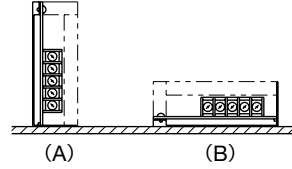
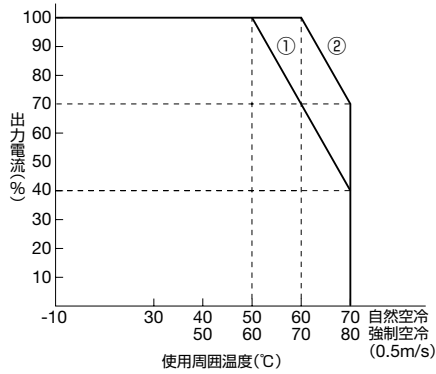
● PS3L-G形



□ 特性

● 出力電流—使用周囲温度特性 (ディレーティング特性)

PS3L-C/D形

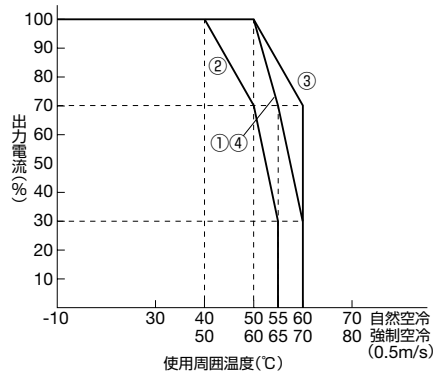


条件: 定格入出力 (ただし、周囲温度とは、電源周囲の温度です。)

①カバー付: A、B取付け

②カバー無: A、B取付け

PS3L-E/F形



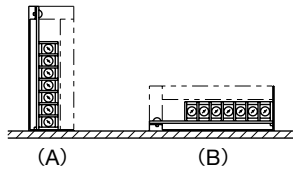
条件: 定格入出力 (ただし、周囲温度とは、電源周囲の温度です。)

①カバー付: A取付け

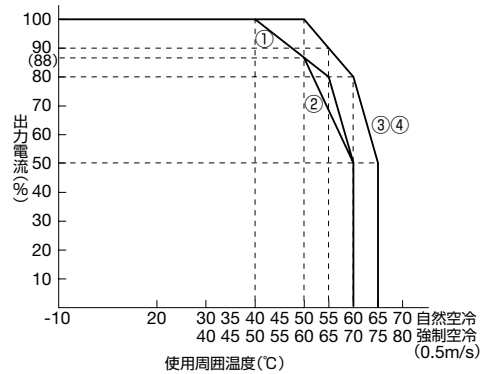
②カバー付: B取付け

③カバー無: A取付け

④カバー無: B取付け



PS3L-G24形



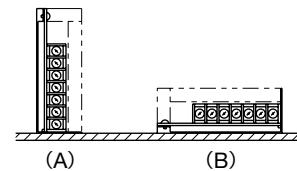
条件: 定格入出力 (ただし、周囲温度とは、電源周囲の温度です。)

①カバー付: A取付け

②カバー付: B取付け

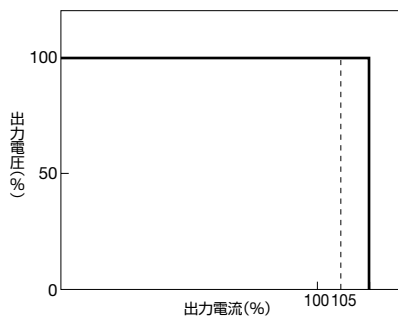
③カバー無: A取付け

④カバー無: B取付け



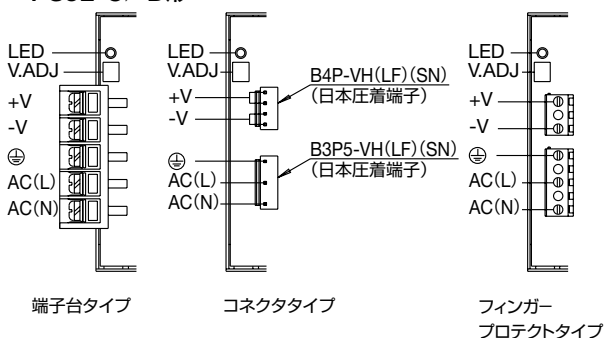
● 過電流保護特性 (Ta=25°C)

PS3L-C/D/E/F/G形



各部の名称

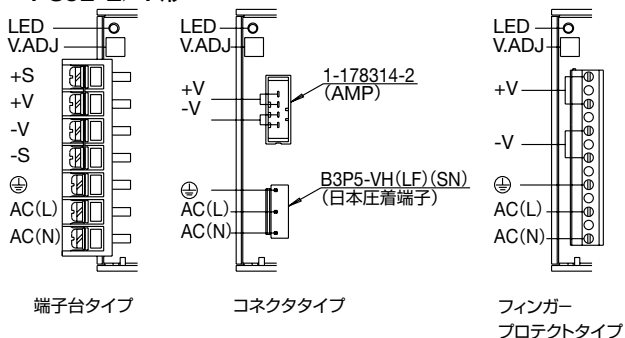
PS3L-C/D形



コネクタタイプの入力コネクタ、出力コネクタの適合コネクタは次のとおりです。
(本体に付属)

- ハウジング
 - 入力コネクタ: VHR-5N (日本圧着端子)
 - 出力コネクタ: VHR-4N (日本圧着端子)
- 端子
 - リード線: AWG#22~#18
 - SVH-21T-1.1/SVH-21T-P1.1 (日本圧着端子)

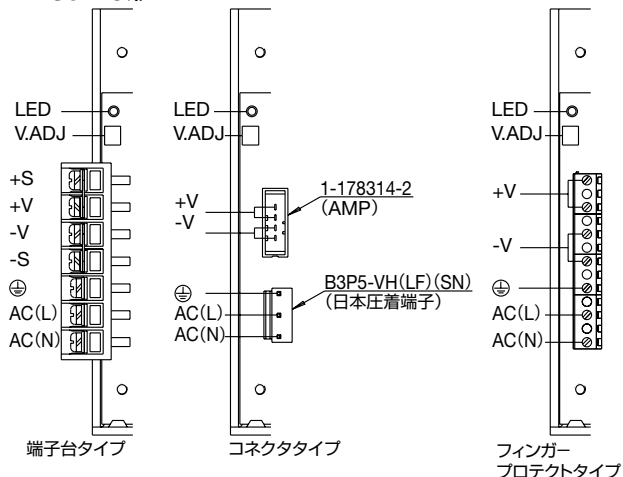
PS3L-E/F形



コネクタタイプの入力コネクタ、出力コネクタの適合コネクタは次のとおりです。
(本体に付属)

- ハウジング
 - 入力コネクタ: VHR-5N (日本圧着端子)
 - 出力コネクタ: 1-178288-4 (AMP)
- 端子
 - リード線: AWG#20~#16
 - 入力コネクタ: SVH-21T-1.1/SVH-21T-P1.1 (日本圧着端子)
 - 出力コネクタ: 0-175218-2 (AMP)

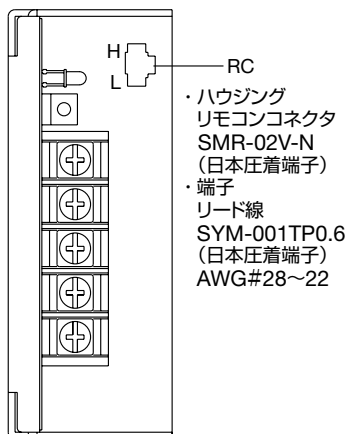
PS3L-G形



コネクタタイプの入力コネクタ、出力コネクタの適合コネクタは次のとおりです。
(本体に付属)

- ハウジング
 - 入力コネクタ: VHR-5N (日本圧着端子)
 - 出力コネクタ: 1-178288-4 (AMP)
- 端子
 - リード線: AWG#20~#16
 - 入力コネクタ: SVH-21T-1.1/SVH-21T-P1.1 (日本圧着端子)
 - 出力コネクタ: 0-175218-2 (AMP)

リモートオン/オフ付タイプ

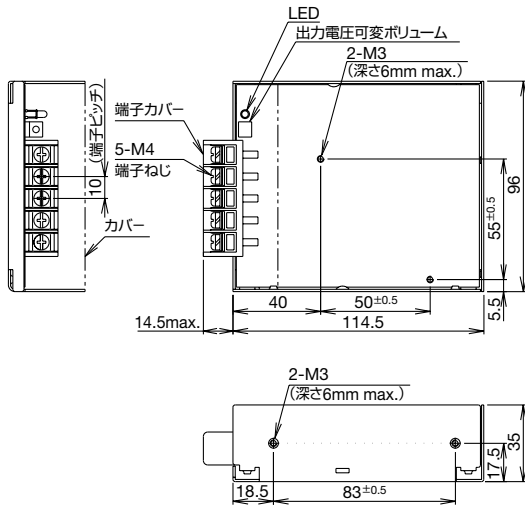


| 記号 | 名称 | 説明 |
|----------|--------------|--|
| V.ADJ | 出力電圧調整ボリューム | ±10%の範囲内で可変調整できます。右方向へ回すと電圧が高くなり、左方向へ回すと電圧が低くなります。 |
| LED | 動作表示 (緑) | 出力電圧オン時点灯します。 |
| +S -S | リモートセンシング端子 | 出力ラインの電圧降下を補正できます。リモートセンシング使用時はショートバーを取り外して配線します。 通常 (使用しないときは、[+Sと+V端子間] および [-Sと-V端子間] をショートバーで短絡してください。配線は+V、-Vから行ってください。 コネクタタイプ、フィンガープロテクトタイプにこの端子はありません。 |
| +V -V | 直流出力端子 | +V: ⊕出力端子 -V: ⊖GND端子 |
| ⊕ | 接地端子 | 接地することによりスイッチングによる高周波雑音を軽減できます。 |
| AC | 入力端子 | 幅広い電圧、周波数の電源ラインに接続できます。 (DC入力時、極性は問いません。) |
| RC | リモートコントロール端子 | 外部電圧 (4.5~12.5V) を印加 (H: ⊕、L: ⊖) している間、出力がオフします。 (リモートオン/オフ付タイプのみ) |

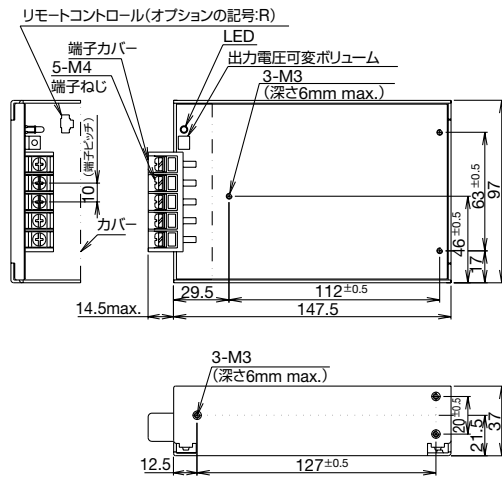
□ 外形寸法図

(単位: mm)
一般公差: ±1mm

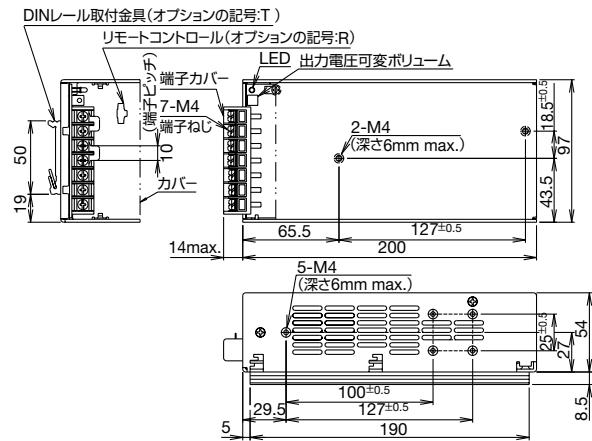
● PS3L-C形 (30W)



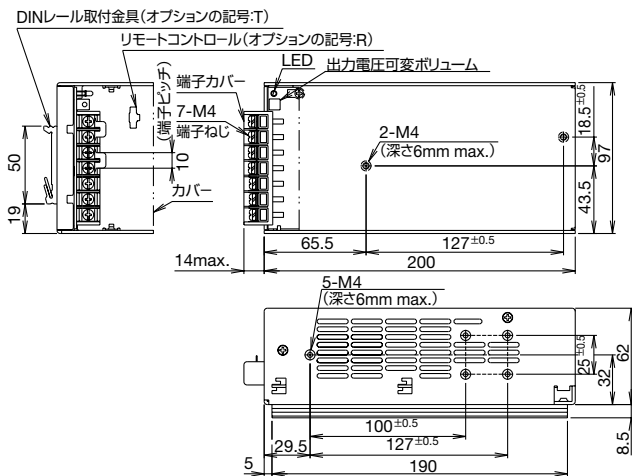
● PS3L-D形 (50W)



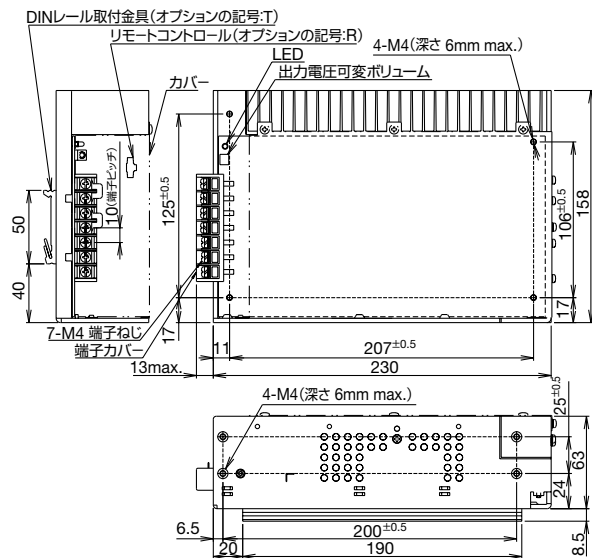
● PS3L-E形 (100W)



● PS3L-F形 (150W)



● PS3L-G形 (300W)



※取付ねじは電源ユニット内部へ6mm以上入らないようにしてください。
オプションの記号: TおよびRについては **P1** をご覧ください。

取付金具の外形寸法図 (PS9Z-3E1/PS9Z-3E2/PS9Z-3E3/PS9Z-3L1形)

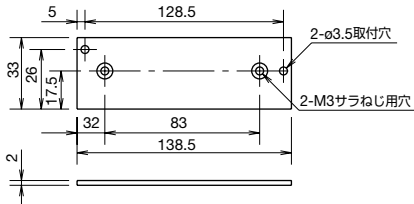
(単位: mm)

外形寸法図

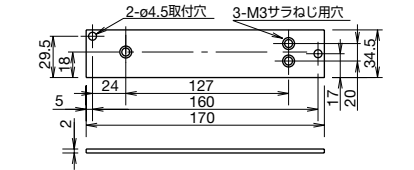
取付穴加工図

平板金具

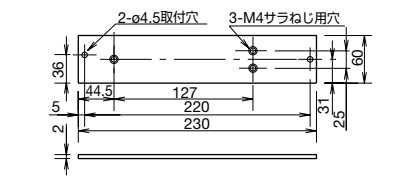
- PS9Z-3E1C形
適合機種: 30Wタイプ



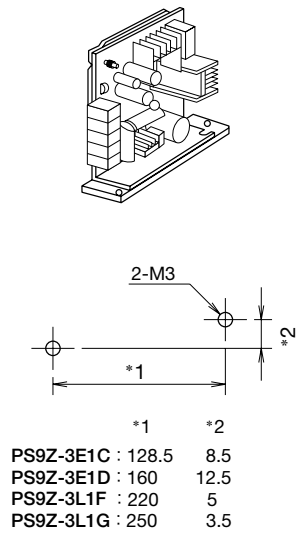
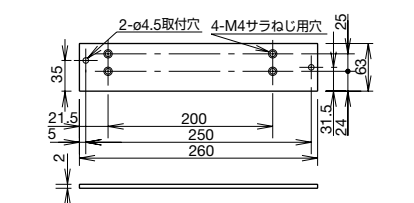
- PS9Z-3E1D形
適合機種: 50Wタイプ



- PS9Z-3L1F形
適合機種: 100/150Wタイプ

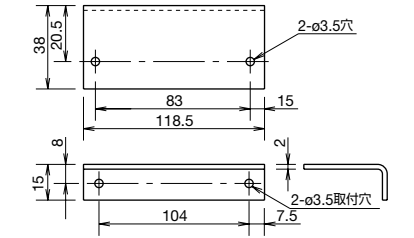


- PS9Z-3L1G形
適合機種: 300Wタイプ

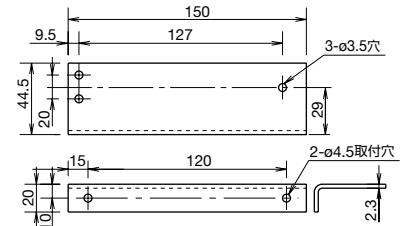


L字金具 (1)

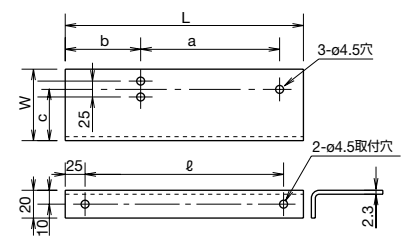
- PS9Z-3E2C形
適合機種: 30Wタイプ



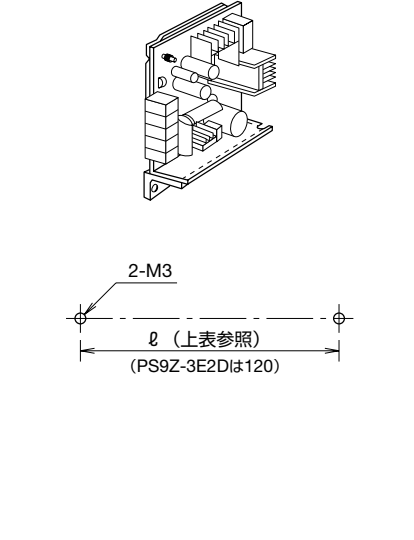
- PS9Z-3E2D形
適合機種: 50Wタイプ



- PS9Z-3E2E/3E2F形
適合機種: 100/150Wタイプ

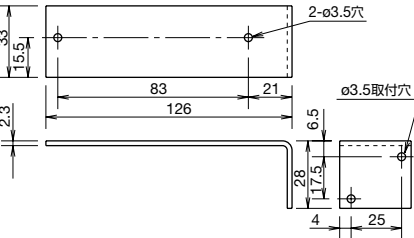


| 形番 | 寸法 (mm) | | | | | |
|-----------|---------|-----|-----|-----|----|------|
| | W | L | ℓ | a | b | c |
| PS9Z-3E2E | 59 | 200 | 150 | 127 | 46 | 34.5 |
| PS9Z-3E2F | 70 | 200 | 150 | 127 | 46 | 40 |

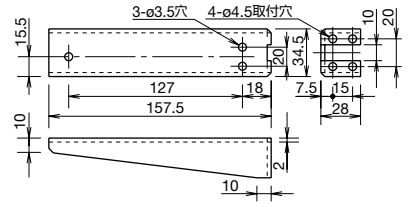


L字金具 (2)

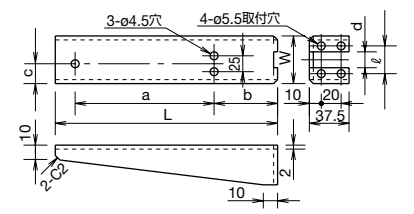
- PS9Z-3E3C形
適合機種: 30Wタイプ



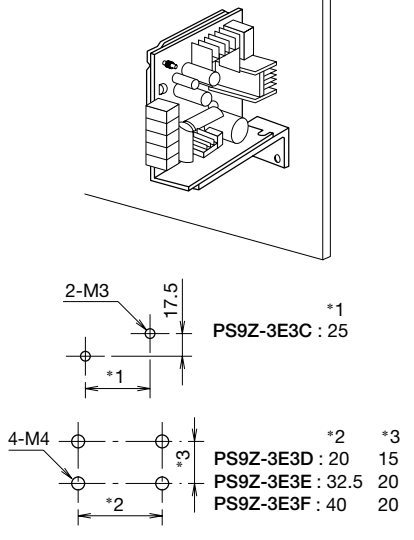
- PS9Z-3E3D形
適合機種: 50Wタイプ



- PS9Z-3E3E/3E3F形
適合機種: 100/150Wタイプ



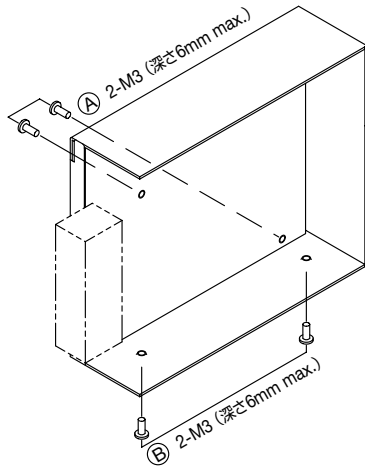
| 形番 | 寸法 (mm) | | | | | | | |
|-----------|---------|-------|------|-----|------|------|------|--|
| | W | L | ℓ | a | b | c | d | |
| PS9Z-3E3E | 54 | 207.5 | 32.5 | 127 | 53.5 | 27 | 12.5 | |
| PS9Z-3E3F | 65 | 207.5 | 40 | 127 | 53.5 | 32.5 | 20 | |



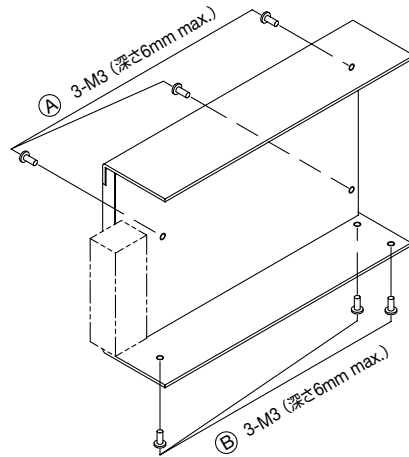
□ PS3L形本体の取付方法

(単位: mm)

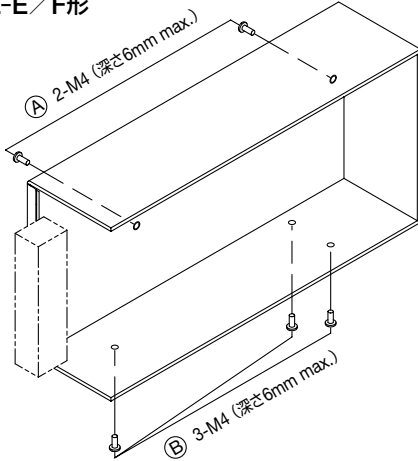
● PS3L-C形



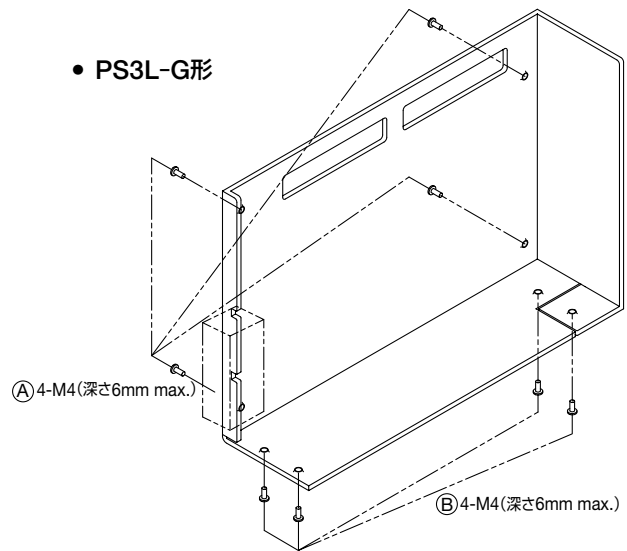
● PS3L-D形



● PS3L-E/F形



● PS3L-G形



注) 図はフレームのみ記載しています。基板および部品等は省略してあります。

| 取付方法 | 取付穴加工 | | | |
|-----------------------|--------|--------|----------|--------|
| | PS3L-C | PS3L-D | PS3L-E/F | PS3L-G |
| A側面取付け (裏面側からねじ止め) | | | | |
| B側面取付け (裏面側からねじ止め) | | | | |

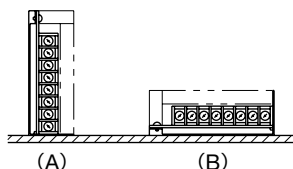
⚠ 安全に関するご注意

- 一般電子機器用（産業用機器、事務機器、情報処理機器等）ですから誤動作や故障が直接人体や生命を脅かす恐れのある電子機器に使用しないでください。
- 定格に記載された電源電圧、出力電流以内でご使用ください。感電、火災、故障の原因となります。
- 分解や修理、改造は絶対に行わないでください。内部に高電圧部分があり感電、火災、故障の原因となります。
- カバーのない電源装置にも高電圧部分がありますので、入力電圧を印加中は触れないでください。感電の恐れがあります。
- 電源装置故障時の負荷の誤動作や破壊等を想定した保護対策を最終機器に組み込んでください。
- 使用温度範囲を超えて使用しないでください。また、温度デレーティングを確認してください。感電、火災、故障の原因となります。
- ヒューズが溶断したときは内部に異状が生じていますので、代理店もしくは弊社にご連絡ください。そのままヒューズを交換して使用すると感電、火災、故障の原因となります。
- 充電用には使用しないでください。使用される場合は弊社までご相談ください。
- コネクタタイプの出力端子はすべて接続してください。火災の原因になります。

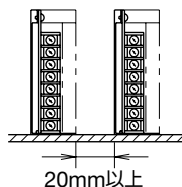
使用上のご注意

□ 取付け時のご注意

1. 取付方向は下図 (A) または (B) 取付けが可能です。
PS3L-E/F/G形は取付方向により「出力電流-使用周囲温度特性」が変わります。詳細は **P5** をご覧ください。



2. 取付けは放熱効率の良い金属部に取り付けてください。また、周囲に熱がこもらないように、配置には十分ご注意ください。
3. 複数個並べて取り付ける際には相互間を20mm以上離して取り付けてください。(PS3L-Gは30mm以上)



4. 取付け用ねじは、電源ユニット内部へ6mm以上入らないよう、ねじの長さをご選定ください。
5. 取付け用ねじはプリント基板側から固定できません。必ずシャーシ側から固定してください。

□ 出力電圧の調整について

出力電圧はV.ADJ（出力電圧調整ボリューム）で、定格電圧の±10%の範囲内で調整できますので、その範囲内でご使用ください。定格出力電圧を可変させて使用する場合は、定格出力容量となる範囲内の出力電流でご使用ください。ボリュームを右方向へ回すと電圧が高くなり、左方向へ回すと低くなります。出力電圧を高くすると過電圧保護が動作する場合がありますので、ご注意ください。

□ 過電流保護について

過負荷などで過電流状態になると出力は垂下します。負荷が正常に戻ると出力電圧も正常に自動復帰します。

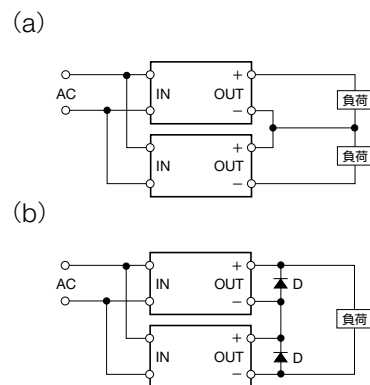
□ 過電圧保護について

● PS3L-C/D/E/F/G形

出力遮断手動リセット方式ですので、過電圧印加（120%以上）により出力電圧が低下した場合はAC入力を一度遮断し、約1分以上経過した後、入力を再投入してください。

□ 直列運転について

下図の直列運転は可能です。

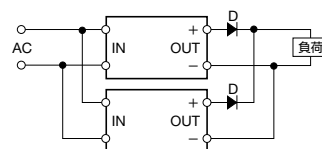


ただし、(b) の場合には図のようにショットキーバリアダイオード (D) を挿入してください。

ショットキーバリアダイオードは、ご使用の定格電流を考慮してご選定ください。

□ 並列運転について

容量アップのための並列運転はできませんが、バックアップ運転は、下図の接続により可能です。



ただし、使用するダイオード (D) は電源の定格電流の2倍以上の電流が流せるダイオードを使用し、放熱（発熱）には十分に注意してください。

使用上のご注意

□ バックアップ運転について

バックアップ運転は2台の並列運転で、出力電源が1台分で足りている場合において、故障等により1台がダウンしてももう1台の電源にてバックアップさせる運転方法です。

〔負荷+ダイオードでの損失〕電力が、電源1台分の定格電力(定格電圧×定格電流)を超えないようにしてください。

□ ご使用時の注意

1. 出力断の場合は、ヒューズが溶断している可能性がありますので、弊社までお問い合わせください。
2. 電源本体に内蔵のヒューズはAC入力用ですので、DC入力でご使用の場合は、必ず外部にDC入力用のヒューズを取付けてご使用ください。

内蔵ヒューズの定格を参考に、突入電流で溶断しない物をご選定ください。

ヒューズの定格

| 形番 | ヒューズ定格電流 |
|--------|----------|
| PS3L-C | 3.15A |
| PS3L-D | 2A |
| PS3L-E | 4A |
| PS3L-F | |
| PS3L-G | 6.3A |

3. 長時間の過負荷、短絡状態はさけてください。内部素子を破壊することがあります。
4. DC入力は、安全規格対象外です。

□ 絶縁、耐電圧試験について

絶縁、耐電圧試験を行う場合は、電源の入力(AC間)および出力(+、-間)を短絡してください。また試験電圧の急激な印加、遮断はサージ電圧が発生し、電源を破損することがありますのでご注意ください。

□ ケース、シャーシ、金具のさび、傷について

ケース、シャーシ、金具には、ボンデ鋼板(または溶融亜鉛メッキ鋼板)を使用しているものがあります。

保管状態によっては端面にはさびが浮くことがあります。

また、材料性質上ケース表面に多少の傷が付くことがあります。

製品の保証

□ 無償保証期間

納入品の保証期間は弊社工場出荷後3年といたします。

□ 無償保証範囲

次の使用条件を無償保証の範囲とします。ただし、出力容量の最大値は「出力電流-使用周囲温度特性」(P5)の範囲内とします。

1. 平均使用周囲温度(電源本体の周囲温度)が40℃以下(オープンフレーム)、35℃以下(カバー付)
2. 平均負荷率が60%以下
3. 入力電圧は定格入力電圧とする
4. 取付け方法は標準取付け状態とする

上記保証期間中に発生した故障について、弊社に責任がある場合は、無償にて修理もしくは代替品と交換させていただきます。

なお、納入品の故障により誘発される損害につきましては、ご容赦願います。

また、下記に該当する場合は、保証の対象外となりますので、ご注意ください。

1. 使用者の不適切な取扱い、または仕様を越えた条件でご使用になられた場合
2. 弊社以外の改造、または修理による場合
3. 故障の原因が、弊社電源に起因しない場合
4. その他、天災などに起因する故障で、弊社に責任のない場合