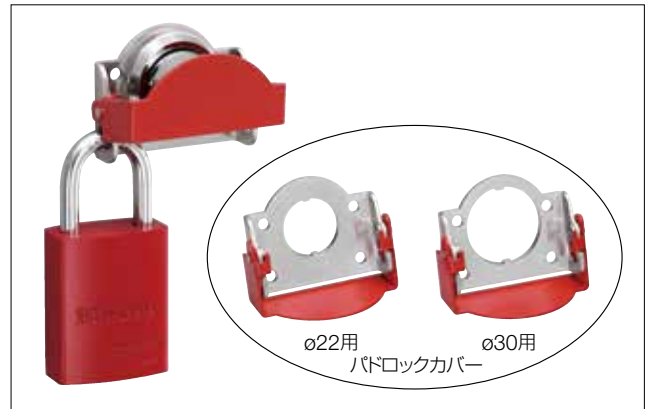


# ø22/ø30形パドロックカバー (鍵付セレクトスイッチ、セーフティプラグ用)

## ホステッジコントロールとして使用している鍵付スイッチやセーフティプラグの誤使用を南京錠で防止！

- 複数の作業者が危険区域に入って作業する場合の安全確保に最適。
- 板鍵あるいはプラグを抜いている際にパドロックカバーを被せて南京錠 (最大2個) で施錠可能。
- 作業者全員がそれぞれの南京錠で施錠 (3人以上の場合は市販のハスプを併用) すれば、危険区域内に取り残される事故を防止。

注) 南京錠による安全確保は作業ルールによるものです。南京錠をかけ忘れるなど作業ルールを守らなければ、安全は確保できません。



### □ 種類 [形番]

販売単位：1個

品名	形番 (ご注文形番)
ø22用パドロックカバー	<b>HS9Z-PC22</b>
ø30用パドロックカバー	<b>HS9Z-PC30</b>

- 鍵付セレクトスイッチ、セーフティプラグ本体は別途ご購入願います。
- HS9Z-PC22 (ø22用) はHW1K、LW□Kには、ご使用になれません。また、HWシリーズ用の銘板もご使用になれませんので、ご注意ください。

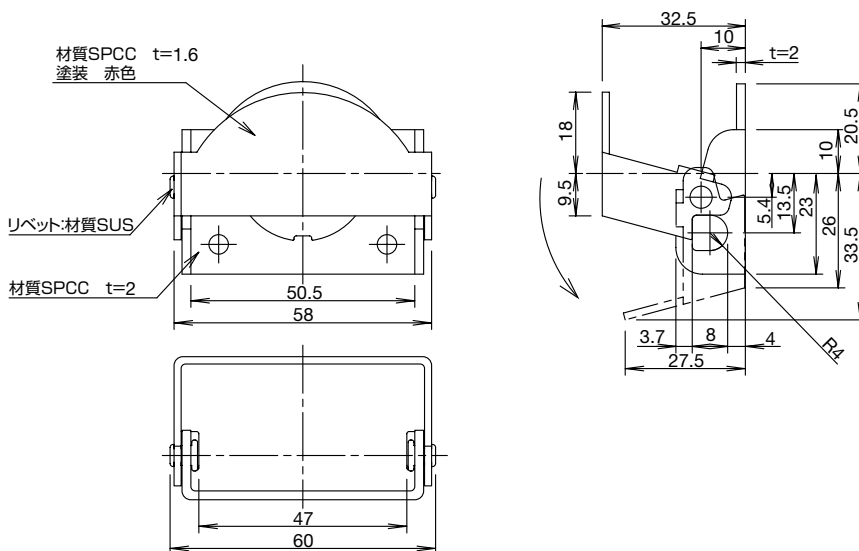
### □ 仕様

適合機種	ø22用	ASW□K
	ø30用	HS2P、ASN□K、ASD□K
適合する南京錠のシャックル径	ø5.5~7.5	
耐荷重	30N以上	
質量 (約)	55g	

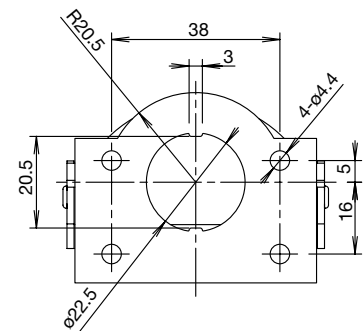
- ご使用の鍵付セレクトスイッチ、セーフティプラグ等の仕様については、HS2P形セーフティプラグ ASW□K/ASN□K/ASD□K形鍵付セレクトスイッチの仕様をご覧ください。

### □ 外形寸法図

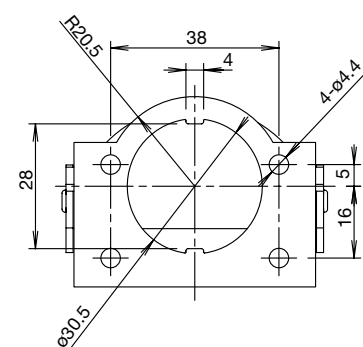
(単位：mm)



#### • HS9Z-PC22形の場合



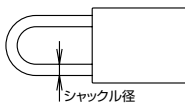
#### • HS9Z-PC30形の場合



使用上のご注意

本製品を制御システムの安全関連部に  
ご使用の場合は、実際の機械・設備に  
おける使用用途に応じた各国、地域の  
安全規格、規制を参照し、正しく使用  
ください。また、ご使用前にはリスク  
アセスメントにてご確認ください。

- ご使用のセーフティプラグ、鍵付セレクトスイッチの使用上の注意をよくお読みください。
- ご使用時は以下の項目を、ご確認ください。
- ◎ HS2P形セーフティプラグのプラグや鍵付セレクトスイッチ等の鍵を挿入した状態で、パドロックカバーを閉じ、ご使用の南京錠や掛け金（ハスプ）で施錠できないこと。
- ◎ パドロックカバーを閉じ、ご使用の南京錠や掛け金（ハスプ）で施錠した状態で、HS2P形セーフティプラグのプラグや鍵付セレクトスイッチ等の鍵が挿入できないこと。
- パドロックカバーを閉じる時は、必ずHS2P形セーフティプラグのプラグや鍵付セレクトスイッチ等の鍵を取り外してください。万一、HS2P形セーフティプラグのプラグや鍵付セレクトスイッチ等の鍵が変形、破損した場合は、ただちにプラグ／鍵を交換してください。変形、破損したまま使用しますと、プラグ／鍵を挿入した状態でもパドロックカバーを閉じ、操作できてしまう恐れがあります。
- 適合する南京錠のシャックル径（下図参照）はφ5.5～7.5です。

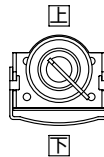


- 右図のような掛け金（ハスプ）をご使用の場合は、定期的にA部の隙間から本製品が外れないことをご確認ください。
- 南京錠と掛け金（ハスプ）は様々な形状のものが市販されていますので、ご使用時には必ず現物にて前述の◎マークの項目をご確認ください。
- ご使用になる南京錠と掛け金（ハスプ）の重量は片側1500g以下とし、総重量は3000g以下としてください。規定重量を超えて使用しますと、本製品が変形したり、HS2P形セーフティプラグ、鍵付セレクトスイッチ等が破損する恐れがあります。
- 本製品には、過剰な衝撃を与えないください。故障、破損の原因となります。
- 南京錠や掛け金（ハスプ）を取り付けた状態で振動を与えないください。故障、破損の原因となります。

- 適合機種以外には使用しないでください。（下記参照）  
φ22用パドロックカバー適合機種  
鍵付セレクトスイッチ：ASW□K形  
φ30用パドロックカバー適合機種  
セーフティプラグ：HS2P形  
鍵付セレクトスイッチ：ASN□K形、  
ASD□K形
- 施錠、開錠する際、周辺の機器などに干渉しないよう配慮ください。
- 変形、分解、ならびに改造など、本製品の機能を損なわせるようなことはしないでください。本製品が変形した際は、ただちに使用を中止してください。
- 南京錠、掛け金（ハスプ）取扱い業者としては、以下の会社などがあります。  
パンドウィット社  
Master Lock社  
ミドリ安全株式会社

□ 取り付け方法

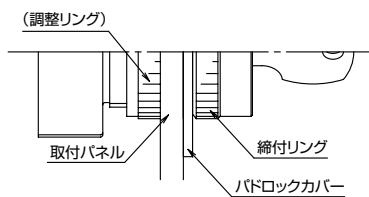
本製品の取付方向は、  
右図のとおりです。



φ22用パドロックカバー

ASW□K形への取り付け方法

- 別途販売している回り止めリング（OGL-31形）および銘板は使用しないでください。
- 本製品はパネルと締付けリングの間に挟みこんでください。（下図参照）TWシリーズのパネル取付方法に従ってください。



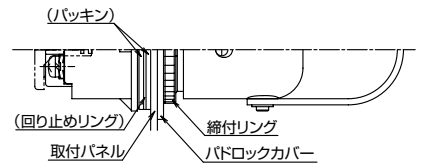
- パネル厚調整リングをセットする際は、調整値に、本製品の厚み（2.0mm）をプラスしてください。

φ30用パドロックカバー

HS2P形への取り付け方法

- 本製品はパネルと締付けリングの間に挟みこんでください。HS2P形セーフティプラグの取付方法に従ってください。

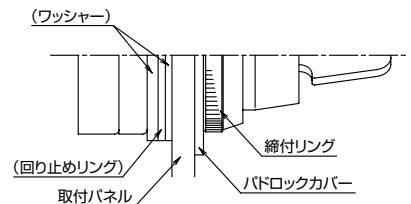
ただし、取付パネル厚に応じてパッキン枚数を調整する際には、本製品の厚み（2.0mm）をプラスしてください。



ASN□K、ASD□K形への取り付け方法

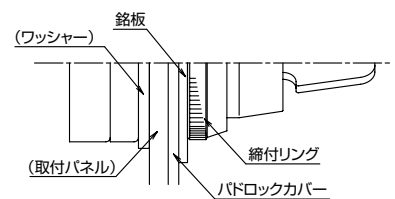
① 銘板を使用されない場合

- 回転防止のため、別途販売している回り止めリング（OGL-11形）の使用を推奨します。
- 本製品はパネルと締付けリングの間に挟みこんでください。（下図参照）φ30シリーズのパネル取付方法に従ってください。

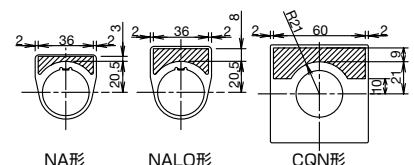


② 銘板を使用される場合

- 本製品は銘板と締付けリングの間に挟みこみ、（下図参照）φ30シリーズのパネル取付方法に従ってください。製品が確実に固定できなくなるため本製品と銘板の取り付け順序を入れ替えないでください。NA形、NALO形の銘板をご使用の場合は、回り止めリング（OGL-11形）は必要ありません。CQN形の銘板をご使用の際は、別途販売している回り止めリング（OGL-11形）の使用を推奨します。



なお、銘板の彫刻有効スペースは下図斜線部のとおりです。



- いずれの場合も取付パネル厚に応じてゴムワッシャの厚さを調整する際は、回り止めリングの厚み（0.8mm）、銘板の厚み（0.5～1.2mm）、本製品の厚み（2.0mm）を使用に応じてプラスしてください。