

スイッチングパワーサプライ

PS6R形



高効率(=低損失)と薄形を実現。
あらゆる環境での省電力、省エネに貢献!



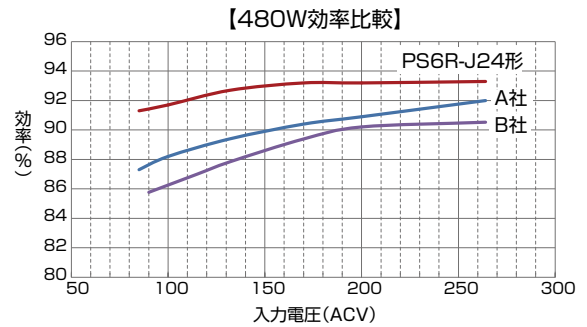
• 規格認証製品の詳細は弊社ホームページをご覧ください。

省電力・省エネ

変換効率93%※。

ムダをなくした独自設計! 高効率変換を実現し、電力の削減に貢献。

※AC230V入力時



小形化

省スペース幅37mm (120Wタイプ)

最薄クラスの横幅を実現! 設置スペース確保の心配を軽減。

(当社従来機種PS5R-S形比較)

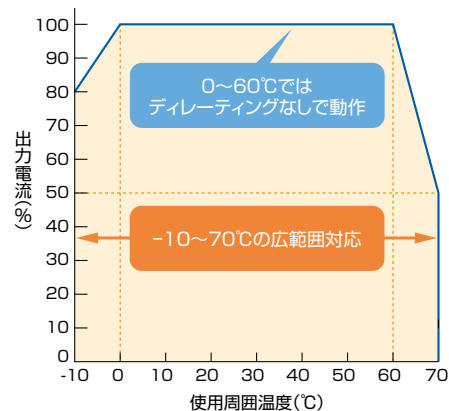


高信頼性

広い温度範囲で、安定した装置設備の
連続運転実現にも貢献。

0~60℃では、100%ディレーティングなしで動作。

使用周囲温度は-10~+70℃の広範囲に対応。



簡単増設

アクセサリでさらにスリム&コンパクト

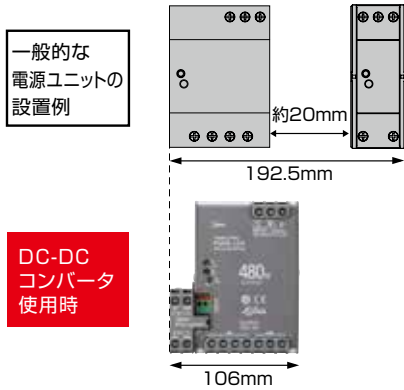
別出力の追加、系統分岐が簡単らくらく!

省配線・省工数でコスト削減に貢献。 ※AC230V入力時

DC-DCコンバータユニット

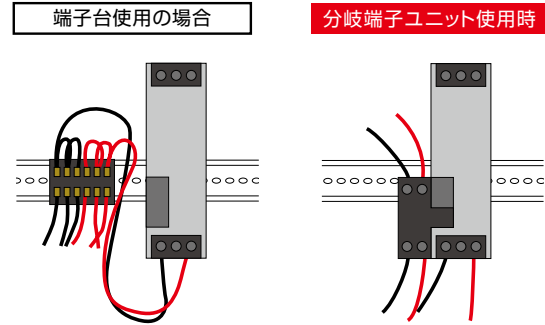
通常の単出力に加え、10Wクラスを別出力させ、マルチ出力化が可能。省コスト、省スペースに貢献。

【盤内寸法比較】480Wの場合



分岐端子ユニット

出力端子を2系統追加できます。中継する端子台への接続が省け、省配線、省スペースに貢献。



省工数、安全性向上のSS (Save&Safety) 端子

【省工数】

【フィンガープロテクション構造】



ねじ紛失の心配もなく、作業工数も削減できます。

ねじ取外し不要のスクリューアップ構造の採用で、丸端子の接続がスピードアップ。



指が端子に触れないフィンガープロテクション構造で、感電を防止。

簡単保守

動作状態をLED表示

保守・メンテナンスなどの作業も簡単! 設備現場の管理をしっかりサポート。

動作状態	正常	(注) 過負荷入力 電圧不足	出力短絡	出力停止
DC ON (緑色LED)	●	●	●	●
DC Low (アンバー色LED)	●	●	●	●

注) 動作中に入力電圧不足となり、出力電圧が低下した時、点灯します。

APEM

スイッチ表示灯

汎用ボックス

非常停止

イネーブル

安全機器

防爆機器

端子台

リレー・ソケット

サーキット

電源機器

LED照明

コントローラ

表示器

センサ

自動認識

PS5R-V

PS6R

その他製品

PS6R形 スイッチングパワーサプライ

高出力で設置スペース確保の負担を軽減した新タイプ！
93%の高効率を実現し、ランニングコスト削減に貢献します。

□ 種類 [形番]

本体

販売単位：1個



出力電力	形番 (ご注文形番)	入力電圧	出力電圧	出力電流
120W	PS6R-F24	AC100~240V (電圧範囲：AC85~264V/DC110~350V共用)	24V	5A
240W	PS6R-G24			10A
480W	PS6R-J24			20A

● 出力電圧×出力電流≦出力電力の範囲でご使用ください。

アクセサリ

品名	ご注文形番	販売単位	備考
DC-DCコンバータユニット (*1)	PS9Z-6RM1	1個	出力仕様：+5V・2A、10W
	PS9Z-6RM2		出力仕様：+12V・1A、12W
	PS9Z-6RM3		出力仕様：+5V・1A/−5V・1A、10W
	PS9Z-6RM4		出力仕様：+15V・0.4A/−15V・0.4A、12W
	PS9Z-6RM5		出力仕様：+5V・1A/+12V・0.5A、11W
分岐端子ユニット (*2)	PS9Z-6RS1	1個	出力仕様：+12・0.5A/−12V・0.5A、12W 端子数：4 (+端子：2極、−端子：2極)
直付金具	PS9Z-6R1F	1個	
低背取付直付金具 (*3)	PS9Z-6R2F	1個	低背取付け用、ねじ付属 (M3×6、皿ねじ4本)
アクセサリ接続端子用キャップ	PS9Z-6CPN05	1パック (同種6個入り)	DC-DCコンバータユニットまたは分岐端子ユニットを本体に接続する箇所の保護用
DINレール	BAA1000PN10	1パック (同種10本入り)	DINレール取り付け用品については、 H-071 をご覧ください。
止め金具	BNL6PN10	1パック (同種10個入り)	DINレール取り付け用品については、 H-071 をご覧ください。

*1) DC-DCコンバータユニットをご使用になる場合は、本体からの出力電流を1A減じてご使用ください。

*2) 分岐端子ユニットをご使用になる場合は、本体と分岐端子ユニットの出力電流合計および出力電力合計が、本体の定格出力電流および定格出力電力を超えない範囲でご使用ください。

*3) 船級規格に適合させる場合、本金具をご使用ください。

APEM

スイッチ表示灯

汎用ボックス

非常停止

イネーブル

安全機器

防爆機器

端子台

リレーソケット

サーキット

電源機器

LED照明

コントローラ

表示器

センサ

自動認識

PS5R-V

PS6R

その他製品

□ 仕様

本体

項目		形番	[120W] PS6R-F24	[240W] PS6R-G24	[480W] PS6R-J24	
入力条件	定格入力電圧 (*1) (*2)		AC100~240V (電圧範囲: AC85~264V/DC110~350V共用)			
	周波数		50/60Hz			
	入力電流 (TYP.)	AC100V時	1.4A	2.7A	5.5A	
		AC230V時	0.7A	1.2A	2.3A	
	突入電流	AC100V時	9A以下 (Ta=25°C、コールドスタート時)			
		AC230V時	20A以下 (Ta=25°C、コールドスタート時)			
	リーク電流	AC120V時	0.5mA以下			
		AC230V時	1mA以下			
	効率 (TYP.) (定格出力時) (*3)	AC100V時	90%	90%	91%	
		AC230V時	90%	91%	93%	
力率 (TYP.) (定格出力時)	AC100V時	0.99	0.99	0.98		
	AC230V時	0.96	0.97	0.97		
出力条件	定格電圧/電流		24V・5A	24V・10A	24V・20A	
	電圧可変範囲		±10%			
	出力保持時間		20ms以上 (定格入出力時)			
	起動時間 (*4)		800ms以下 (定格入出力時)			
	立ち上がり時間		200ms以下 (定格入出力時)			
	定格電圧精度	総合変動		±5%以下		
		入力変動		0.4%以下		
		負荷変動		0.6%以下		
		温度変動		0.05%/°C以下 (-10~+60°C)		
		リップル率		1% p-p以下 (ノイズを含む、0~+60°C) 1.5% p-p以下 (ノイズを含む、-10~0°C)		
付加機能	過電流保護		105~120%で動作 (自動復帰) (出力電圧が5%低下する出力電流値)			
	過電圧保護		120% min.にて出力遮断 (*5)			
	動作表示		有 (緑色LED)			
	出力低下表示		有 (アンバー色LED)			
耐電圧	入・出力端子間		AC3000V・1分間			
	入力端子と接地端子間		AC2000V・1分間			
	出力端子と接地端子間		AC500V・1分間			
絶縁抵抗		100MΩ以上、DC500Vメガ (入出力端子間、入力端子と接地端子間) (常温、常湿)				
使用周囲温度		-10~+70°C (ただし、氷結しないこと) (*2)				
使用周囲湿度		20~90% RH (ただし、結露しないこと)				
保存周囲温度		-25~+75°C (ただし、氷結しないこと)				
保存周囲湿度		20~90% RH (ただし、結露しないこと)				
耐振動		10~55Hz、片振幅0.375mm、3軸6方向、各2時間 (止め金具BNL6形使用)				
耐衝撃		300m/s ² 、(直付金具 (PS9Z-6R1F形) 使用時150m/s ²)、6方向、各3回 (止め金具BNL6形使用)				
EMC	EMI		EN61204-3 (Class B)			
	EMS		EN61204-3 (industrial)			
安全規格		UL508 (UL Listing)、ANSI/ISA 12.12.01 CSA C22.2 No.107.1、No.213 (c-UL Listing) IEC/EN60950-1、EN62368-1、EN50178、EN62477-1				
船級規格 (*6)		ABS、DNV-GL (旧 GL)				
その他の規格		SEMI F47対応 (AC208V入力時のみ)				
保護構造		IP20 (IEC60529)				
外形寸法		125H×37W×125D	125H×60W×125D	125H×85W×125D		
質量 (約)		630g	960g	1400g		
端子ねじ		M3.5				

*1) 安全規格承認の入力電圧範囲は、AC100~240Vです。DC入力でのご使用は、安全規格認定対象外です。

*2) デイレーティングがあります。デイレーティングの詳細は **J-022** をご覧ください。安全規格の承認温度は **J-022** をご覧ください。
またDC入力時は入力端子にDC入力用ヒューズを必ず接続してください。

*3) 動作状態で十分安定した時の値。

*4) 軽負荷時は電源OFF後も製品内部に電荷が残っている場合がありますので、十分時間を空けてから再投入してください。

*5) AC入力遮断後、1分間以上経過してから入力を再投入してください。

*6) 本体ユニットの取り付けは、低背取付直取付金具 (PS9Z-6R2F) をご使用ください。また、本体ユニットPS6R-J24は、入りにノイズフィルタ (SCHAFFNER製 FN2070-10-06) をご使用ください。

【参考値】

推定耐用年数: 8年以上 (定格入力、負荷率50%、使用温度+40°C、標準取付け状態)

推定耐用年数はアルミ電解コンデンサの実力寿命にて電源の耐用年数を推定したもので、耐用年数を保証するものではありません。

また、推定耐用年数は、使用条件により異なります。

APEM

スイッチ表示灯

汎用ボックス

非常停止

イネーブル

安全機器

防爆機器

端子台

リレーソケット

サーキット

電源機器

LED照明

コントローラ

表示器

センサ

自動認識

PS5R-V

PS6R

その他製品

PS6R 形 スイッチングパワーサプライ

アクセサリ (PS6R形本体と組み合わせてご使用ください。)

形番	DC-DCコンバータユニット							分岐端子ユニット	
	PS9Z-6RM1	PS9Z-6RM2	PS9Z-6RM3	PS9Z-6RM4	PS9Z-6RM5	PS9Z-6RM6	PS9Z-6RS1		
出力容量	10W以下	12W以下	10W以下	12W以下	11W以下	12W以下	—		
出力条件	定格電圧/電流	5V・2A	12V・1A	±5V・1A	±15V・0.4A	5V・1A、12V・0.5A	±12V・0.5A	24V・10Amax. (*1)	
	電圧可変範囲	不可							
	電圧精度	±5%以下							
	起動時間 (*6)	200ms以下 (定格出力時)							
出力条件	定電圧精度	入力変動	0.5%以下						—
		負荷変動	1.0%以下						
		温度変動	0.05%/°C以下 (-10~+60°C)						
		リップル率 (ノイズ含む)	100mV以下	150mV以下	100mV以下	150mV以下	100mV以下 150mV以下	150mV以下	
付加機能	過電流保護	105%以上で動作 (自動復帰)							—
	過電圧保護	120%以上にて出力遮断 (*2)							
使用周囲温度	-10~+70°C (ただし、氷結しないこと) (*3)								
使用周囲湿度	20~90% RH (ただし、結露しないこと)								
保存周囲温度	-25~+75°C (ただし、氷結しないこと)								
保存周囲湿度	20~90% RH (ただし、結露しないこと)								
耐振動	10~55Hz、片振幅0.375mm、3軸6方向、各2時間 (本体との組み合わせにて)								
耐衝撃	300m/s ² 、(直付金具 (PS9Z-6R1F形) 使用時150m/s ²) 6方向 各3回 (本体との組み合わせにて)								
EMC	EMI	EN61204-3 (Class B) (本体との組み合わせにて) (*4)							—
	EMS	EN61204-3 (industrial) (本体との組み合わせにて) (*4)							
安全規格	UL508 (UL Listing)、ANSI/ISA 12.12.01 CSA C22.2 No.107.1、No.213 (c-UL Listing) IEC/EN60950-1、EN62368-1、EN50178、EN62477-1 (本体との組み合わせにて)								
船級規格	ABS、DNV-GL (旧 GL) (本体との組み合わせにて)								
保護構造	IP20 (IEC60529)								
質量 (約)	90g							30g	
端子ねじ	M3.5								

*1) 分岐端子ユニットからはトータルで10Amax.であり、接続する本体の定格出力電流を超える電流は流せません。

*2) 過電圧保護により出力が低下した場合は、修理が必要です。

*3) デイレーティングがあります。デイレーティングの詳細は、**J-022** をご覧ください。安全規格の承認温度は、**J-022** をご覧ください。

*4) 本体PS6R-F24/G24形とアクセサリPS9Z-6RM3/6RM4/6RM6形を組み合わせで使用する場合、アクセサリの各出力線をフェライトコア (北川工業製: RFC-13MA) に1ターン巻いてください。

*5) DC-DCコンバータユニットは非絶縁タイプです。本体出力と絶縁が必要な場合は使用できませんのでご注意ください。

*6) マルチ出力の機種は各出力の起動時間に差がありますので、実機にて必ず動作を確認した上でご使用ください。

【参考値】

推定耐用年数: 8年以上 (定格入力、負荷率50%、使用温度+40°C、標準取付け状態)

推定耐用年数はアルミ電解コンデンサの実力寿命にて電源の耐用年数を推定したもので、耐用年数を保証するものではありません。

また、推定耐用年数は、使用条件により異なります。

PS5R-V

PS6R

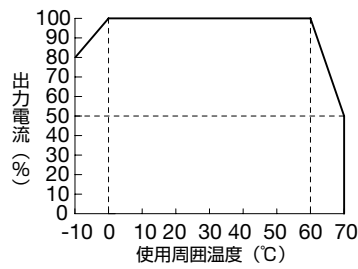
その他製品

□ 特性

- 出力電流-使用周囲温度特性 (出力ディレーティング)

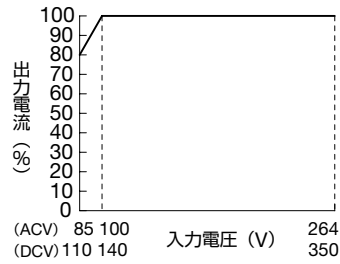
PS6R形 (本体)、PS9Z-6R□□形

※条件: 自然空冷 (ただし周囲温度とは、電源周囲の温度です。)



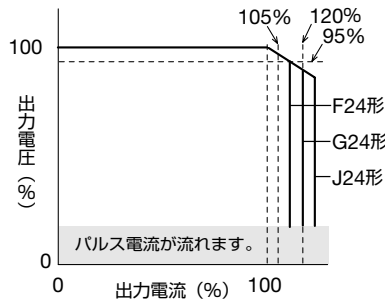
- 出力電流-入力電圧特性 (出力ディレーティング)

PS6R形 (本体)

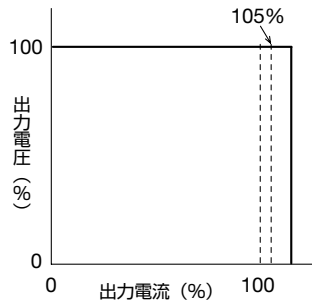


- 過電流保護特性

PS6R形 (本体)



PS9Z-6RM□形

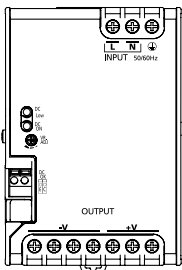


安全規格の承認温度 (°C)

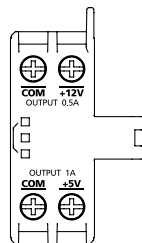
形番	UL508 CSA C22.2 No.107.1	EN60950-1、EN62368-1、 EN50178、EN62477-1
PS6R-F24	60	60
PS6R-G24	60	60
PS6R-J24	55	60
PS9Z-6R□□	60	60

□ 各部の名称

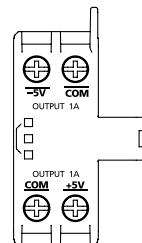
- PS6R形



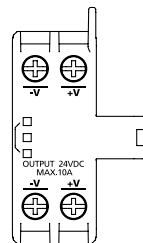
- PS9Z-6RM1 / M2 / M5形
(イラストはPS9Z-6RM5形を示します。)



- PS9Z-6RM3 / M4 / M6形
(イラストはPS9Z-6RM3形を示します。)



- PS9Z-6RS1形



PS6R形 / PS9Z-6RS1形

記号	名称	説明
L、N	交流入力端子	電圧範囲: AC85~264V / DC110~350V
Ⓧ	保護接地端子	必ず接地してください。
+V、-V	直流出力端子	+V: +出力、-V: 0V側
VR.ADJ	出力電圧調整用ボリューム	±10%の範囲内で可変調整できます。 右方向へ回すと電圧が高くなり、左方向へ回すと電圧が低くなります。
DC ON	動作表示 (緑色LED)	出力ON時、点灯します。
DC LOW	出力電圧低下表示 (アンバー色LED)	出力電圧が定格の約80%以下で点灯します。
DC OK	DC OK出力	出力電圧が定格の80%以上でトランジスタがONします。 出力形式: NPNトランジスタ出力 (DC 50V max. 50mA max.)

PS9Z-6RM□形

記号	名称	説明
+5V、+12V、+15V	直流出力端子	+5V、+12V、+15V: +出力側
-5V、-12V、-15V	直流出力端子	-5V、-12V、-15V: -出力側
COM	直流出力端子	0V側 (本体ユニットの-Vと内部で接続されています。)

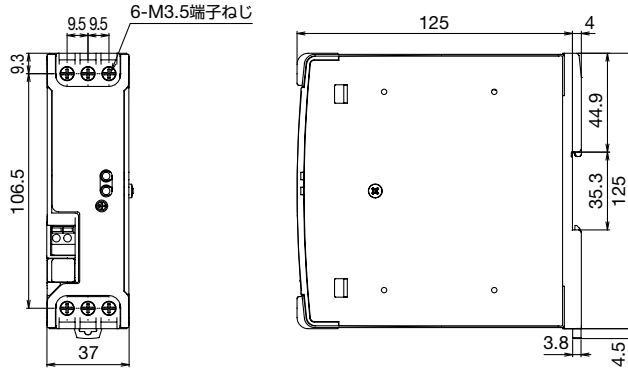
PS6R 形 スイッチングパワーサプライ

外形寸法図

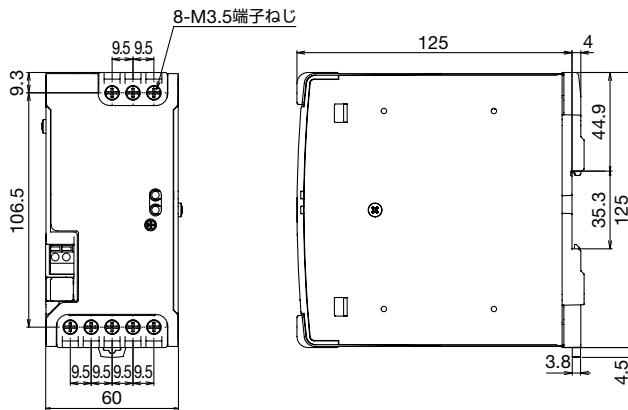
(単位: mm)

(一般公差: ±1mm)

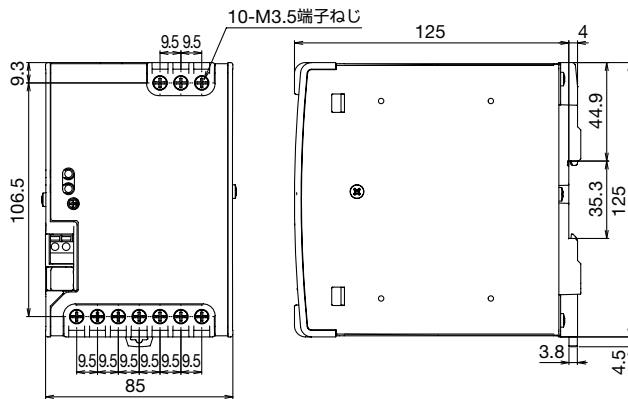
• PS6R-F24形(120W)



• PS6R-G24形(240W)



• PS6R-J24形(480W)



APEM

スイッチ表示灯

汎用ボックス

非常停止

イネーブル

安全機器

防爆機器

端子台

リレーソケット

サーキット

電源機器

LED照明

コントローラ

表示器

センサ

自動認識

PS5R-V

PS6R

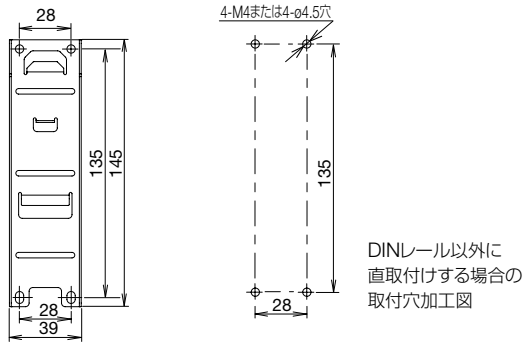
その他製品

取付金具使用時の外形寸法図

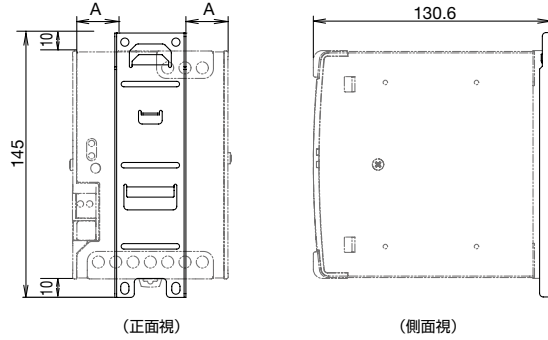
(単位: mm)

(一般公差: ±1mm)

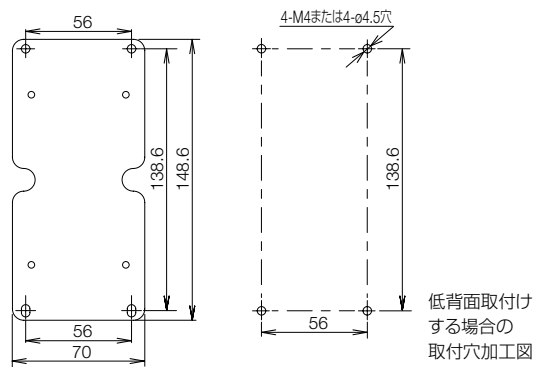
直付金具(PS9Z-6R1F形)



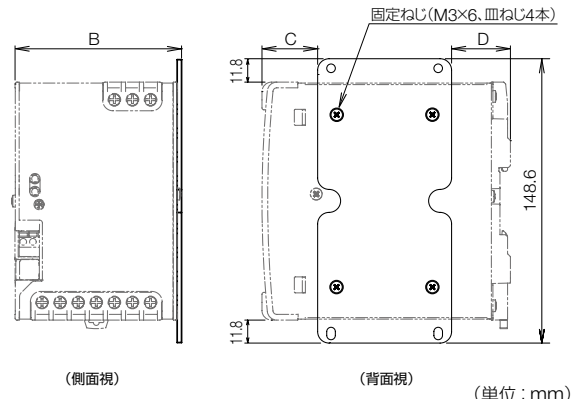
● 本体取付け時



低背取付直付金具(PS9Z-6R2F形)



● 本体取付け時

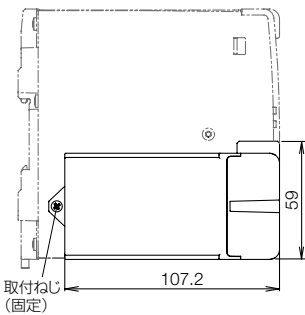


	PS6R-F24形	PS6R-G24形	PS6R-J24形
A寸法	—	10.5	23
B寸法	39.3	62.3	87.3
C寸法	29.5	29.5	29.5
D寸法	29.5	31	31

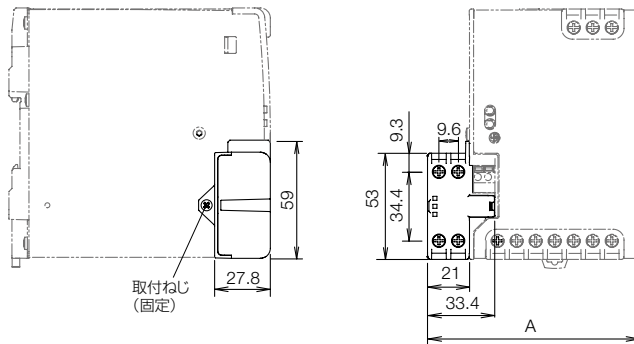
(単位: mm)

□ アクセサリ

● DC-DCコンバータユニット (PS9Z-6RM□形)



● 分岐端子ユニット (PS9Z-6RS1形)



(単位: mm)

	PS6R-F24形	PS6R-G24形	PS6R-J24形
A寸法	58	81	106

APEM

スイッチ表示灯

汎用ボックス

非常停止

イネーブル

安全機器

防爆機器

端子台

リレーソケット

サーキット

電源機器

LED照明

コントローラ

表示器

センサ

自動認識

PS5R-V

PS6R

その他製品

⚠ 安全に関するご注意

本製品は機器組込み用電源です。機器外では使用できません。適切な筐体に組込み使用してください。本製品を単独で、一般用電気工作物として使用することはできません。

- 各種電源装置のご使用に際しては、下記の注意事項をよく守ってお使いください。

【スイッチング電源に関する注意事項】

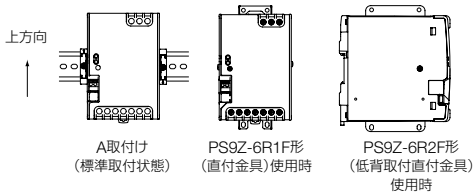
- 工業用および一般電子機器（通信機器、計測機器、産業用電子機器など）用ですので誤動作や故障が直接人体や生命を脅かすおそれのある機器に使用しないでください。
- 定格に記載された電源電圧、出力電流以内でご使用ください。感電、火災、故障の原因となります。
- 入力電圧を印加中は端子などに触れないでください。感電のおそれがあります。
- 電源装置故障時の負荷の誤動作や破壊などを想定した保護対策を最終機器に組み込んでください。

- 使用温度範囲を超えて使用しないでください。また、出力デレーティングを確認してください。感電、火災、故障の原因となります。
- ヒューズが溶断したときは内部に異常が生じていますので、代理店もしくは弊社にご連絡ください。そのままヒューズを交換して使用すると感電、火災、故障の原因となります。
- 充電用には使用しないでください。
- 長時間の過負荷、短絡状態は避けてください。内部素子を破壊することがあります。
- 分解や修理、改造は絶対に行わないでください。内部に高電圧部分があり感電、火災、故障の原因となります。
- 電源本体に内蔵のヒューズはAC入力用ですのでDC入力で使用の場合は、必ず外部にDC用のヒューズを取付けてご使用ください。

使用上のご注意

□ 取付け時のご注意

- 電源の取付け方向は、下図のみ可能です。



- 電源上下の開口部はふさがらないでください。対流が起こる様、放熱に十分ご注意ください。
- 上下の開口部以外の電源の周りは必ず20mm以上開けてください。
- デレーティングを超える可能性がある場合は、強制冷却でご使用ください。
- グラウンド端子は、確実に接続してください。
- 入出力端子ねじの推奨締付トルクは、1.0~1.3N・mです。（UL認証トルクは0.8N・mです。）
- 出力電圧はVR.ADJ（出力電圧調整ボリューム）で定格出力電圧の±10%の範囲で調整できます。
なお出力電圧は出力電圧範囲を超えて高く設定すると過電圧保護が動作する場合がありますので、ご注意ください。
- 本電源組込みの装置に対する振動や衝撃が大きいと予想される際の取付け方法は、DINレール取付けまたはPS9Z-6R2F形の使用を推奨します。
- 配線には耐熱温度60℃以上で、線材が銅線のリード線をご使用ください。また右表の使用線径を参考に、電流にあった線径・本数を選定ください。
（UL508、CSA C22.2 No.107.1に適合させるためには、右表の線径を使用する必要があります。）

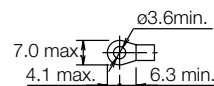
● 使用線径について

タイプ	端子	線径と本数	線種	トルク in-lbs (N・m)
PS6R-F24 PS6R-G24	入力	AWG18~14、1線	銅、 単芯線/撚線	7.0 (0.8)
	出力	AWG18~14、1線 (*1)	銅、 単芯線/撚線	7.0 (0.8)
	DC OK 出力	AWG22~14、1線 (剥きしろ: 6~7mm)	銅、 単芯線/撚線	-
PS6R-J24	入力	AWG18~14、1線	銅、 単芯線/撚線	7.0 (0.8)
	出力	AWG18~14を使用 する場合は、各端子 に同一の線径を2線 ご使用ください>(*1)	銅、 単芯線/撚線	7.0 (0.8)
	DC OK 出力	AWG22~14、1線 (剥きしろ: 6~7mm)	銅、 単芯線/撚線	-
PS6R-6R□	出力	AWG18~14、1線 (*1)	銅、 単芯線/撚線	7.0 (0.8)

*1) AWG18-7A、AWG16-10A、AWG14-15A

[参考] AWG22: 段面積0.33mm²、AWG20: 段面積0.52mm²、
AWG18: 段面積0.82mm²、AWG16: 段面積1.31mm²、
AWG14: 段面積2.0mm²、AWG12: 段面積3.3mm²、

[参考] 圧着端子のサイズ



使用上のご注意

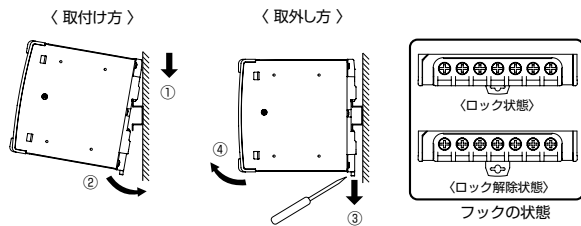
□ DINレールへの取付け方法

● 取付け方法

- 1) DINレールを取付け板にしっかりねじ止め固定してください。
- 2) 電源をDINレールに取付ける際は、下図の様に入力端子側を上にして電源溝部をはめ(①)、矢印の方向(②)へしっかりと押込んだ後、電源がDINレールに確実に固定されていることを確認してください。
- 3) DINレール取付け時の位置固定には、止め金具BNL6形(別売)をご使用ください。なお、PS9Z-6RM□形使用時は左側の止め金具から取り付けてください。

● 取外し方法

図のようにフックにマイナスドライバを入れ、フックを矢印の方向へ引下げると、ロック機構が解除されて、取外すことができます。再度、DINレールに取付ける際はDIN固定フックを押込んだ後に、取付けてください。



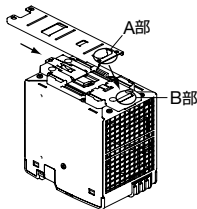
□ 取付金具の取付け方法

直付金具(オプション)を本体に取付ける場合は、下図を参照ください。

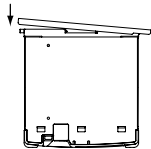
なお、本電源組込みの装置に対する振動や衝撃が大きいと予想される際の取付方法は、DINレール取付またはPS9Z-6R2F形の使用を推奨します。

● 直付金具(PS9Z-6R1F形)の取付け方法

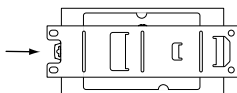
- 1) 本体ユニットのフックを押込んでロック状態にし、直付金具のA部を本体ユニットのB部に差込みます。



- 2) 直付金具を矢印の方向に倒します。



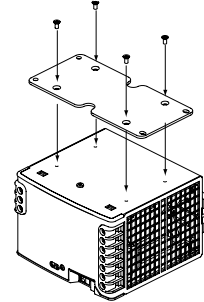
- 3) 直付金具がフックでロックされていることを確認してください。



● 低背取付直付金具(PS9Z-6R2F形)の取付け方法

添付の固定ねじ(M3×6、皿ねじ4本)で直付金具を本体ユニットへ4箇所ねじ止めしてください。

推奨締付けトルク: 0.5~0.6N・m



□ 出力電圧の調整について

出力電圧はVR.ADJ(出力電圧調整ボリューム)で、定格出力電圧の±10%の範囲で調整できますので、その範囲内でご使用ください。ボリュームを右方向(矢印方向)へ回すと電圧が高くなり、左方向へ回すと低くなります。

出力電圧を高くすると過電圧保護が動作する場合がありますので、ご注意ください。

□ 過電流保護について

過負荷などで過電流状態になると出力は垂下します。負荷が正常に戻ると出力電圧も、正常に自動復帰します。

□ 過電圧保護(OVP)について

● PS6R形

出力遮断手動リセット方式ですので、過電圧印加により出力電圧が低下した場合は入力を一度遮断し、約1分間以上経過した後、入力を再投入してください。

● PS9Z-6RM□形

過電圧発生による出力電圧低下は、内部部品が破損していますので、当社までお問い合わせください。

□ 絶縁、耐電圧試験について

絶縁、耐電圧試験を行う場合は、電源の入力(L、N間)および出力(+V、-V、アクセサリ出力間)を短絡してください。

また、試験電圧の急激な印加、遮断はサージ電圧を発生させ、電源を破損することがありますのでご注意ください。

□ 使用時のご注意

- 出力断の場合は、ヒューズが溶断している可能性がありますので、弊社までお問い合わせください。
- 電源本体に内蔵のヒューズはAC入力用ですので、DC入力でご使用の場合は、必ず外部にDC入力用のヒューズを取付けてご使用ください。内蔵ヒューズの定格を参考に、突入電流で溶断しないものをご選定ください。

APEM

スイッチ表示灯

汎用ボックス

非常停止

イネーブル

安全機器

防爆機器

端子台

リレーソケット

サーキット

電源機器

LED照明

コントローラ

表示器

センサ

自動認識

PS5R-V

PS6R

その他製品

使用上のご注意

● ヒューズの定格

形番	ヒューズ定格電流
PS6R-F24	4A
PS6R-G24	6.3A
PS6R-J24	10A

- 長時間の過負荷、短絡状態はさけてください。内部素子を破壊することがあります。
- DC入力は、安全規格対象外です。

□ ケース、シャーシ、金具のさび、傷について

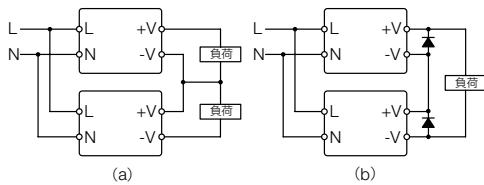
ケース、シャーシ、金具には、ボンデ鋼板（または溶融亜鉛メッキ鋼板）を使用しているものがあります。保管状態によっては端面にさびが浮くことがあります。また、材料性質上ケース表面に多少の傷がつくことがあります。製品性能上問題ありません。

□ 動作音について

入力電圧、負荷の状態によって電源内部より小さな音が発生することがありますが製品性能上問題ありません。

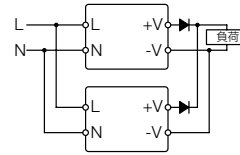
□ 直列運転について

PS6R形電源の直列運転は可能です。ただし、(b) のように出力部にショットキーバリアダイオードを挿入してください。なおDC-DCコンバータユニットは直列運転できません。ショットキーバリアダイオードは、ダイオードの逆電圧が電源の出力電圧以上、電流はご使用の定格電流を考慮して選定ください。



□ 並列運転について

PS6R形電源はバックアップ運転および容量アップ運転が可能です。DC-DCコンバータユニットは並列運転できません。



● 容量アップ運転について

容量アップ運転でご使用の際は、次のことに注意してください。

- 1) 周囲温度40℃以下でご使用ください。
- 2) 並列運転時、出力の直接接続はできません。各電源の出力側にダイオードを接続してください。
- 3) 各電源における出力端子部の電圧を一致させてください。各電源の電圧差は30mV以下です。
- 4) 負荷線は導体線径・線長が同じものをご利用ください。
- 5) ダイオードの順方向電圧 (VF) の降下分だけ出力を高く設定してください。
- 6) 入力は同時に投入してください。
- 7) ダイオードは、ダイオードの逆電圧が電源の出力電圧以上、電流が電源の出力電流の3倍以上のものを選定してください。ダイオードの発熱を考慮し、適切なヒートシンクを設けてください。

● バックアップ運転について

バックアップ運転は2台の並列運転で、出力電源が1台分で足りている場合において、故障等により1台がダウンしてももう1台の電源にてバックアップさせる運転方法です。〔負荷+ダイオードでの損失〕電力が、電源1台分の定格電力（定格電圧×定格電流）を超えないようにしてください。

製品の保証

□ 無償保証期間

納入品の保証期間は弊社工出荷後3年といたします。

□ 無償保証範囲

次の使用条件を無償保証の範囲とします。ただし、出力容量の最大値は「出力電流-使用周囲温度特性」(J-022)の範囲内とします。

1. 平均使用周囲温度（電源本体の周囲温度）が40℃以下
2. 平均負荷率が80%以下
3. 入力電圧は定格入力電圧とする
4. 取付け方法は標準取付け状態とする

左記保証期間中に発生した故障について、弊社に責任がある場合は、無償にて修理もしくは代替品と交換させていただきます。なお、納入品の故障により誘発される損害につきましては、ご容赦願います。また、下記に該当する場合は、保証の対象外となりますので、ご注意ください。

1. 使用者の不適切な取扱い、または仕様を越えた条件で使用された場合
2. 弊社以外の改造、または修理による場合
3. 故障の原因が、弊社電源に起因しない場合
4. その他、天災などに起因する故障で、弊社に責任のない場合

APEM

スイッチ表示灯

汎用ボックス

非常停止

イネーブル

安全機器

防爆機器

端子台

リレーソケット

サーキット

電源機器

LED照明

コントローラ

表示器

センサ

自動認識

PS5R-V

PS6R

その他製品



ご注文・ご使用に際してのご承諾事項

平素は弊社販売の製品をご愛顧いただき誠にありがとうございます。

弊社発行のカタログ・仕様書等（以下「カタログ類」と総称します）に記載された製品をご注文いただく際、下記ご承諾事項に記載の条件等を適用いたします。これらの内容をご確認・ご承諾のうえご注文ください。

1. カタログ類の記載内容についての注意事項

- (1) 本カタログに記載の弊社製品の定格値、性能値、仕様値は、単独検査における各条件のもとで得られた値であり、複合条件のもとで得られる値を保証するものではありません。また、使用環境、使用条件によって耐久性が異なります。
- (2) カタログ類に記載の参考データ、参考値はご参考用ですので、その範囲で常に正常に動作することを保証するものではありません。
- (3) カタログ類に記載の弊社製品の仕様・外観および付属品は、改善またはその他の事由により、予告なしに変更や販売の中止をすることがあります。
- (4) カタログ類の記載内容は予告なしに変更することがあります。

2. 用途についての注意事項

- (1) 弊社製品を他の製品と組み合わせて使用される場合、適合すべき法規・規制または規格をご確認ください。また、お客様が使用されるシステム、機械、装置等への弊社製品の適合性は、実使用条件にてお客様ご自身でご確認ください。弊社は、弊社製品との適合性について責任を一切負いません。
- (2) カタログ類に記載の利用事例、アプリケーション事例はご参考用ですので、ご採用に際しては機器・装置等の性能や安全性をご確認のうえ、ご使用ください。また、これらの事例について、弊社製品を使用する権利をお客様に許諾するものではなく、知的財産権を保有することや第三者の知的財産権を侵害しないことを弊社が保証するものではありません。
- (3) 弊社製品をご使用の際には、次に掲げる事項に十分注意して実施してください。
 - ① 定格および性能に対し余裕のある弊社製品の利用
 - ② 弊社製品が故障しても他に危険や損害を生じさせない冗長設計、誤動作防止設計などの安全設計
 - ③ お客様のシステム、機械、装置等に使用される弊社製品が、仕様どおりの性能、機能を発揮できるように、配電、設置されていること
- (4) 性能が劣化した状態で弊社製品を引き続き使用されますと、絶縁劣化等により異常発熱、発煙、発火等のおそれがあります。弊社製品、およびそれを使用したシステム、機械、装置等の定期的な保守を行ってください。
- (5) 弊社製品は、一般工業製品向けの汎用品として開発、製造された製品です。次に掲げる用途での使用は意図しておらず、お客様がこれらの用途で弊社製品を使用した場合、お客様と弊社との間で別途の合意がない限り、弊社は弊社製品について一切保証いたしません。
 - ① 原子力制御設備、輸送設備（鉄道・航空・船舶・車両・乗用機器など）、宇宙設備、昇降設備、医療機器、安全装置、その他生命・身体に危険を及ぼす可能性のある設備・機器など高度な安全性が要求される用途での使用
 - ② ガス・水道・電気等の供給システム、24時間連続運転システム、決済システムなど高度な信頼性が要求される用途での使用
 - ③ 屋外での設備、化学的汚染または電磁的な影響を受ける可能性のある環境での用途など、カタログ類に記載された仕様や条件・環境の範囲を逸脱して取り扱われる、または使用される可能性のある用途での使用なお、お客様が上記の用途での使用を望まれる場合には、必ず弊社の問合せ窓口までご相談をお願いいたします。

3. 検査

ご購入いただきました弊社製品につきましては、遅滞なく検査を行っていただくとともに、検査前または検査中の取り扱いにつきましては、管理保全に十分にご留意ください。

4. 保証内容

(1) 保証期間

弊社製品の保証期間は、ご購入後またはご指定の場所に納入後1年間といたします。ただし、カタログ類に別途の記載がある場合やお客様と弊社との間で別途の合意がある場合は、この限りではありません。

(2) 保証範囲

上記保証期間中に弊社側の責により弊社製品に故障が生じた場合は、その製品の交換または修理を、その製品のご購入場所・納入場所、または弊社サービス拠点において無償で実施いたします。ただし、故障の原因が次に該当する場合は、この保証の対象範囲から除外いたします。

- ① カタログ類に記載されている条件・環境の範囲を逸脱した取り扱いまたは使用による場合
- ② 弊社製品以外の原因の場合
- ③ 弊社以外による改造または修理による場合
- ④ 弊社以外の者によるソフトウェアプログラムによる場合
- ⑤ 弊社製品本来の使い方以外の使用による場合
- ⑥ 取扱説明書、カタログ類の記載に従って、保守部品の交換、アクセサリ類の取り付けなどが正しくされていなかったことによる場合
- ⑦ 弊社からの出荷当時の科学・技術の水準では予見できなかった場合
- ⑧ その他弊社側の責ではない原因による場合（天災、災害など不可抗力による場合を含む）

なお、ここでの保証は、弊社製品単体の保証を意味するもので、弊社製品の故障により誘発される損害は保証の対象から除かれるものとします。

5. 責任の制限

本ご承諾事項に記載の保証が弊社製品に関する保証のすべてであり、また、弊社は、弊社製品に起因して生じた特別損害、間接損害、付随的損害、または消極損害に関して、一切の責任を負いません。

6. サービス範囲

弊社製品の価格には、技術者派遣等のサービス費用は含んでおりませんので、次の場合は別途費用が必要となります。

- (1) 取付調整指導および試運転立ち合い（アプリケーション用ソフトの作成、動作試験等を含む）
- (2) 保守点検、調整および修理
- (3) 技術指導および技術教育
- (4) お客様のご指定による製品試験または検査

7. 輸出管理

弊社製品または技術資料を輸出または非居住者に提供する場合は、安全保障貿易管理に関する日本および関係各国の法令・規制に従ってください。

以上の内容は、日本国内での取引および使用を前提とするものです。日本以外での取引及びご使用に関しては弊社の問合せ窓口までご相談をお願いいたします。また、海外のみで販売している弊社製品に関する保証は日本国内では一切行いません。

IDEC株式会社

〒532-0004 大阪市淀川区西宮原2-6-64

 jp.idec.com



お問合せはこちらから

- ・本カタログ中に記載されている社名及び商品名はそれぞれ各社が商標または登録商標として使用している場合があります。
- ・仕様、その他記載内容は予告なしに変更する場合があります。

IDEC