

IDEC 機器組込み用スイッチングパワーサプライ 取扱説明書 PS3Lシリーズ

●この度は、弊社製品をご採用いただき誠にありがとうございます。
本製品を安全に正しくお使い頂く為に、この取扱説明書をよくお読みください。また、いつでも読むことができるように、最終ユーザーにて大切に保管してください。

1. 適用規格
安全規格：UL508, CSA C22.2 No107.1, UL60950-1, CSA C22.2 No. 60950-1, EN60950-1, EN50178
汚染度：2
漏洩電流：0.75mA max.
EMC：EN61000-6-4, EN61000-6-2, EN61000-3-2, EN61000-3-3

2. モデル構成
PS3L-

□	□	□	□	□	□
①	②	③	④	⑤	

- ①出力容量
A：10W、B：15W、C：30W、D：50W、E：100W、F：150W、G：300W
- ②出力電圧
05：5V、12：12V、24：24V
- ③入力電圧
AF：100-240VAC
- ④オプション
なし：端子台正面向きタイプ、カバー無し
A：コネクティブ、カバー無し
C：端子台正面向きタイプ、カバー付
D：コネクティブ、カバー付
E：端子台上向きタイプ、カバー無し
F：フィンガード付タイプ、カバー付
G：端子台上向きタイプ、カバー付
H：端子台正面向きタイプ、カバー付（カバー形状違い）
- ⑤オプション
なし：オプションなし
R：リモートコントロール
S：OCP調整仕様（100W以上に準備）
T：DINレール金具付（100W以上に準備）

3. 定格
下記範囲（出力電圧×出力電流≦出力電力）でご使用下さい。

PS3L-A モデル
入力：100-240VAC, 0.25A, 50-60Hz

出力：	タイプ	出力電圧 VDC	出力電流 Max. A	出力電力 Max. W
	A05	4.5-5.5	2.0	10.0
	A12	10.8-13.2	0.9	10.8
	A24	21.6-26.4	0.5	12.0

PS3L-B モデル
入力：100-240VAC, 0.37A, 50-60Hz

出力：	タイプ	出力電圧 VDC	出力電流 Max. A	出力電力 Max. W
	B05	4.5-5.5	3.0	15.0
	B12	10.8-13.2	1.4	16.8
	B24	21.6-26.4	0.7	16.8

PS3L-C モデル
入力：100-240VAC, 0.68A, 50-60Hz

出力：	タイプ	出力電圧 VDC	出力電流 Max. A	出力電力 Max. W
	C05	4.5-5.5	6.0	30.0
	C12	10.8-13.2	2.5	30.0
	C24	21.6-26.4	1.3	31.2

PS3L-D モデル
入力：100-240VAC, 0.68A, 50-60Hz

出力：	タイプ	出力電圧 VDC	出力電流 Max. A	出力電力 Max. W
	D12	10.8-13.2	4.3	51.6
	D24	21.6-26.4	2.2	52.8

PS3L-E モデル
入力：100-240VAC, 1.4A, 50-60Hz

出力：	タイプ	出力電圧 VDC	出力電流 Max. A	出力電力 Max. W
	E12	10.8-13.2	8.5	102
	E24	21.6-26.4	4.5	108

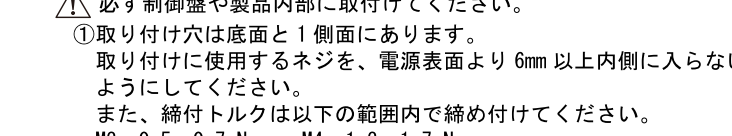
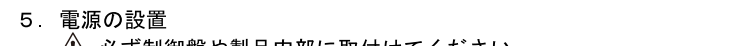
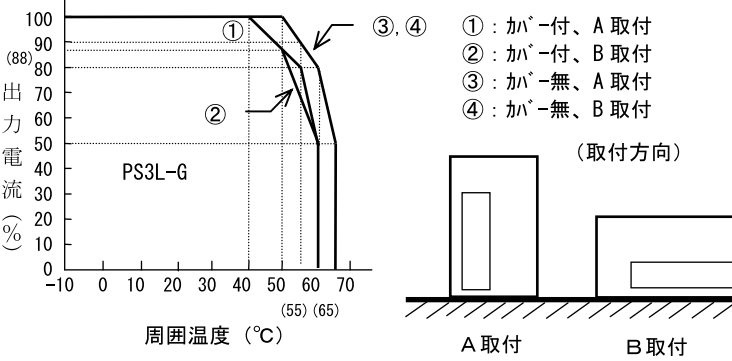
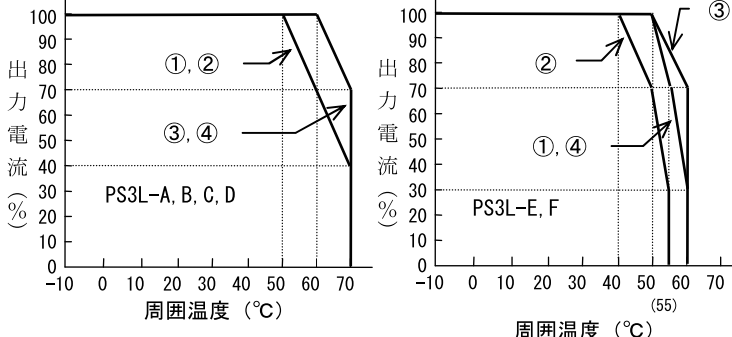
PS3L-F モデル
入力：100-240VAC, 2.0A, 50-60Hz

出力：	タイプ	出力電圧 VDC	出力電流 Max. A	出力電力 Max. W
	F12	10.8-13.2	13.0	156
	F24	21.6-26.4	6.5	156

PS3L-G モデル
入力：100-240VAC, 3.8A, 50-60Hz

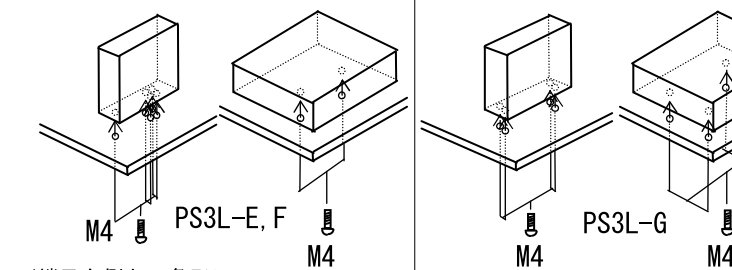
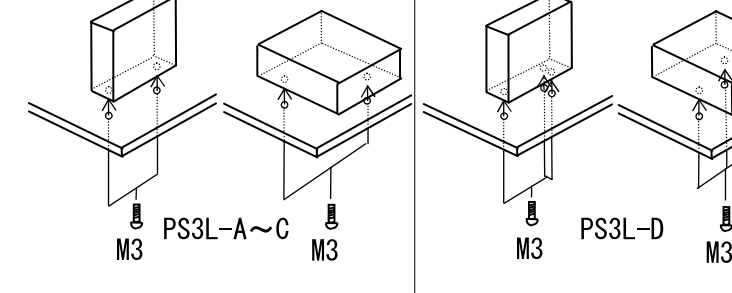
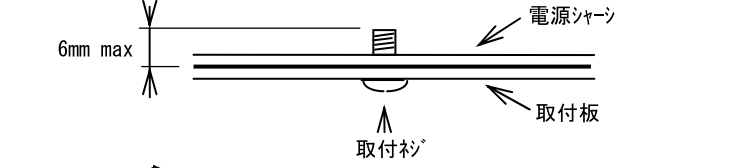
出力：	タイプ	出力電圧 VDC	出力電流 Max. A	出力電力 Max. W
	G24	21.6-26.4	12.5	300

4. 出力ディレーティング（周囲温度は電源の周りの温度です。）



5. 電源の設置

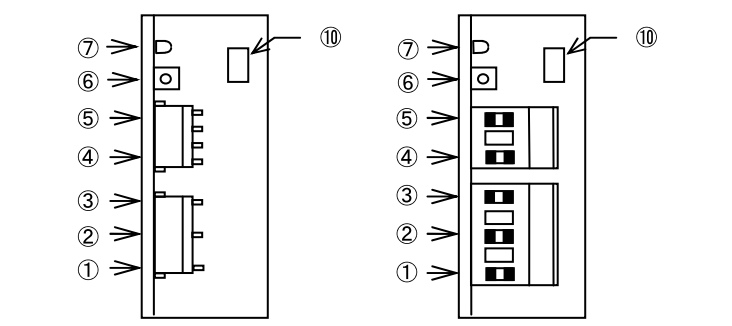
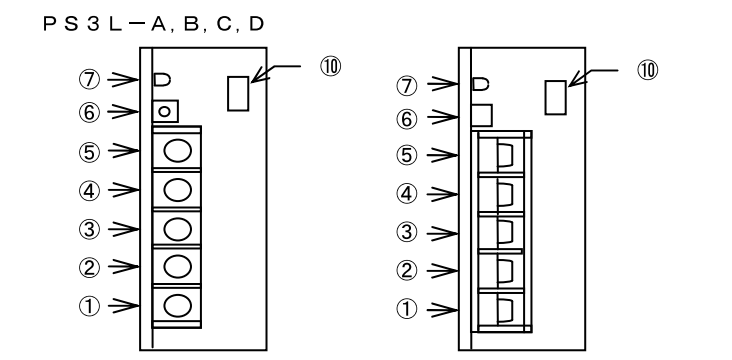
- ⚠必ず制御盤や製品内部に取付けてください。
- ①取り付け穴は底面と1側面にあります。取り付けに使用するネジを、電源表面より6mm以上内側に入らないようにしてください。また、締付トルクは以下の範囲内で締め付けてください。
M3：0.5~0.7 N・m、M4：1.3~1.7 N・m
 - ②電源の周囲には少なくとも次に示す以上の空間を設けて下さい。
PS3L-A~F：20mm、PS3L-G：30mm
 - ③安全規格の認可最高温度は次の通りです。
40°C：PS3L-E, F（B取付、カバー付）、PS3L-G（A, B取付、カバー付）
50°C：PS3L-A~D（A, B取付、カバー付）、PS3L-E, F（A取付、カバー付）
PS3L-E~G（A, B取付、カバー無し）
60°C：PS3L-A~D（A, B取付、カバー無し）
 - ④機器組込み用電源です。人が容易に触れる事が出来ないように、取り付けてください。
 - ⑤端子台のネジ締付トルクは0.8 N・mにして下さい。
 - ⑥定格温度が60°C以上の電線を使用して下さい。
 - ⑦電線には銅線を使用して下さい。
 - ⑧出力電流は全ての端子を使って電流を流すようにして下さい。
 - ⑨電源のアースは最終機器にて確実に接続してください。



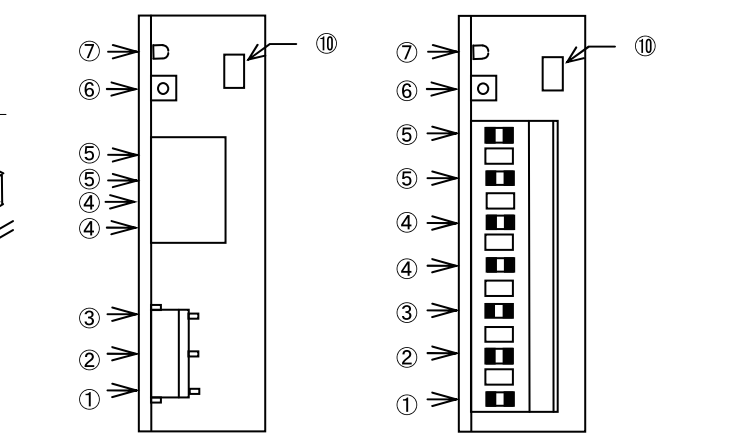
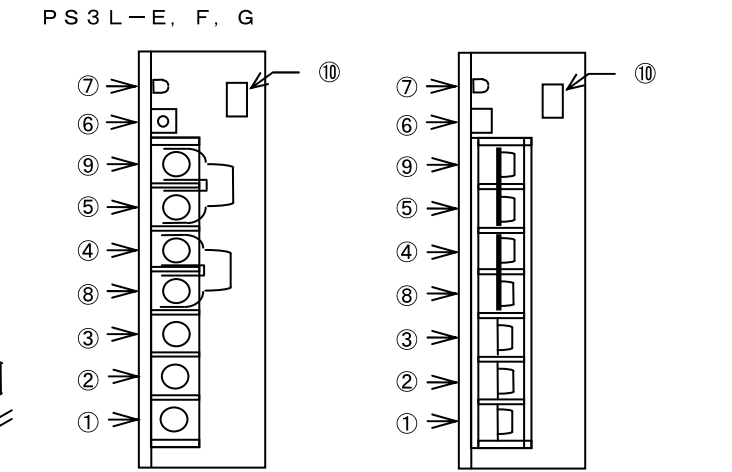
（端子台側と三角形になる2箇所合計3箇所固定）

6. 端子部の名称

- ① (N) 交流入力端子
- ② (L) 交流入力端子
- ③ (⊕) グランド端子
- ④ (-V) 直流出力端子（コネクティブは出力コネクタの端子数のfiが該当）
- ⑤ (+V) 直流出力端子（コネクティブは出力コネクタの端子数のfiが該当）
- ⑥ (V, ADJ) 出力電圧調整用ボリューム（右に回すと電圧が高く、左に回すと低くなります。）
- ⑦ (POWER) 電源動作表示（動作時、LEDが点灯します。）
- ⑧ (-S) リモート・センシング端子
- ⑨ (+S) リモート・センシング端子
- ⑩ (RC) リモートコントロール（50W以上のカバー付にオプション対応）（外部電圧をHに5V、Lに0Vを入れると、出力がOFFします。）



（注）出力コネクタの端子数
PS3L-A, PS3L-B：2P
PS3L-C, PS3L-D：4P



7. EN50178による表示
動作周囲温度：-10~+70°C（最高使用温度は、機種や取付姿勢で異なります。ディレーティング表を参照ください。）
保存・輸送温度：-30~+75°C（一時的な期間の温度です）
動作・保存湿度：20~90%RH（但し、結露・氷結なし）
標高値：2000m以下

電源のご使用にあたってのお願い

⚠安全上のご注意

- 本取扱説明書では、誤った取扱をした場合に生じることが想定される危険の度合いを以下の通り、「警告」「注意」として区分、説明しています。これらの警告・注意事項は必ず守ってください。
- 本製品は制御盤や製品内部に組込んで使用する電源です。外付けで使用しないでください。

⚠警告

- 取扱を誤った場合、人が死亡または重傷を負う可能性が想定される内容。
- ⚠警告
- ご操作や事故が直接人体や生命を脅かす恐れのある制御機器（医療機器、航空宇宙機器、列車、原子力等）には使用しないでください。本電源は、制御盤や一般電子機器（通信機器、計測機器、産業用電子機器等）に組込んで使用されるように製作されています。
 - 使用条件が、電源のカタログに記載の内容と相違のないことを必ず読んでご確認ください。最終機器の設計や電源の接続、及び通電の前に、仕様書の内容を確認してください。内容に不明な点がある場合は、通電する前に弊社までご相談ください。
 - お客様での修理や改造は絶対におやめください。修理や改造は感電・破壊・火災・誤動作等、重大な事故につながります。
 - 通電中に直接人体が触れるような取付、及び作業はしないでください。通電中及び停止直後は、高温・高電圧になっている部分があり火傷や感電の危険がありますので触れないでください。また、本電源は組込み用電源です。
 - 出力リード線をショートさせないでください。火災・故障等の原因となります。
 - 電源故障時の負荷の誤動作や破壊等を想定した保護対策を最終機器に組み込んでください。電源故障時は、出力端子に過大な電圧が発生したり、電圧低下となる場合があります。
 - 配線するときは、電源を切ってから作業を行ってください。配線間違いのないよう十分に注意をしてください。感電・故障の原因となります。

⚠注意

- 取扱を誤った場合、人が傷害を負うか、または物的損害を負う可能性が想定される内容
- ⚠注意
- 決められた入力電圧を必ず守ってください。ACラインのヒューズが切れたり、発煙・発火の原因になりますので、入力端子・出力端子の極性を確認し誤接続のないことを確認してから通電してください。
 - 電源内部に触れないでください。また、異物が入り込まないようにしてください。電源の内部部品に触れたり、クリップ、ねじ等の異物が入り込むと、事故や故障の原因となります。
 - 温度ディレーティングを必ず守ってください。使用周囲温度は、電源周囲の温度です。温度ディレーティングを確認してください。内部温度が上昇し、故障の原因となります。
 - 出力電圧調整用ボリューム以外は絶対に回さないでください。電源の性能劣化や故障の原因となります。
 - 使用中に故障または異常が発生したときは、すぐに入力を遮断して電源を停止させてください。この場合直ちに弊社までご相談ください。
 - 振動・衝撃の多い場所での使用や、保管はしないでください。故障の原因となります。
 - 次の場所での設置、ご使用はさけてください。
 - ①直射日光の当たる場所、暖房機器等の近く、及び高温になる場所。
 - ②鉄粉、油、薬品、硫化水素等のかかる恐れのある場所。
 - ③地下室、温室等の湿度の高い場所。
 - ④冷凍倉庫内、クーラーの吹き出し口の正面等、温度の低い場所。
 - 出力端子は全てを用いて出力電流をとるようにしてください。発煙・発火の原因となります。

IDEC株式会社 <http://www.idec.com>
本社 〒532-0004 大阪市淀川区西宮原2-6-64 TEL：06-6398-2500
取扱説明書でご不明な点が御座いましたら、下記の技術問い合わせ窓口へお問い合わせ下さい。
お問い合わせ時間：9：00~12：00 / 13：00~17：00（土・日曜日、祝日および弊社休日を除く）
【技術問い合わせ窓口】
東京：03-5782-7692 名古屋：052-732-2712 大阪：06-6398-3070
広島：082-242-7110 福岡：092-474-6331