

販売中止予定のご案内

DPRI形 近接スイッチ パワーユニット

DPRI形近接スイッチパワーユニットの販売中止予定についてご案内いたします。

■ 実施時期（予定）

最終ご注文受付日：2020年3月13日（金）

最終出荷日：2020年3月31日（火）

※1 保守対応はいたしませんので、保守に必要な数量をご注文お願いいたします。

※2 ご注文数が弊社の想定を上回った場合、すべてのご要望にお応えできなくなる場合がありますので、2019年10月末までにご注文数量を弊社営業までご相談ください。

■ 対象製品

DPRI形近接スイッチパワーユニット 全機種

電源電圧	形番
AC100V用	DPRR-01
AC200V用	DPRR-02



■ 推奨代替製品

代替品はありません。

パワーユニットの代替回路につきましては、別紙をご参照願います。

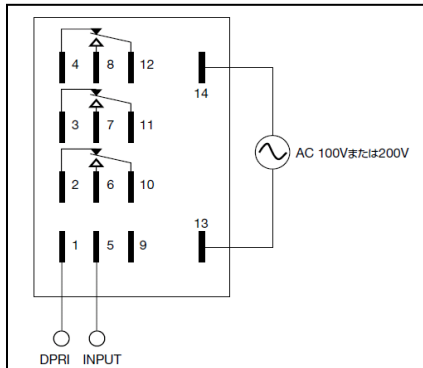
■ 販売中止理由

販売数量減少のため販売を中止いたします。

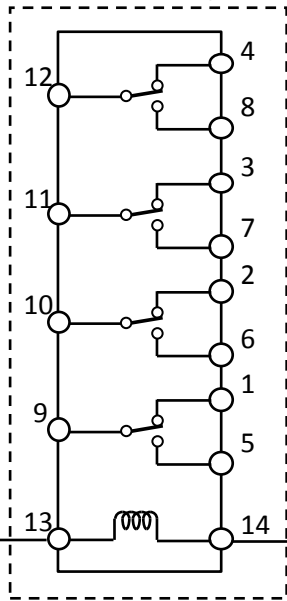
以上

DPRR-01回路構成

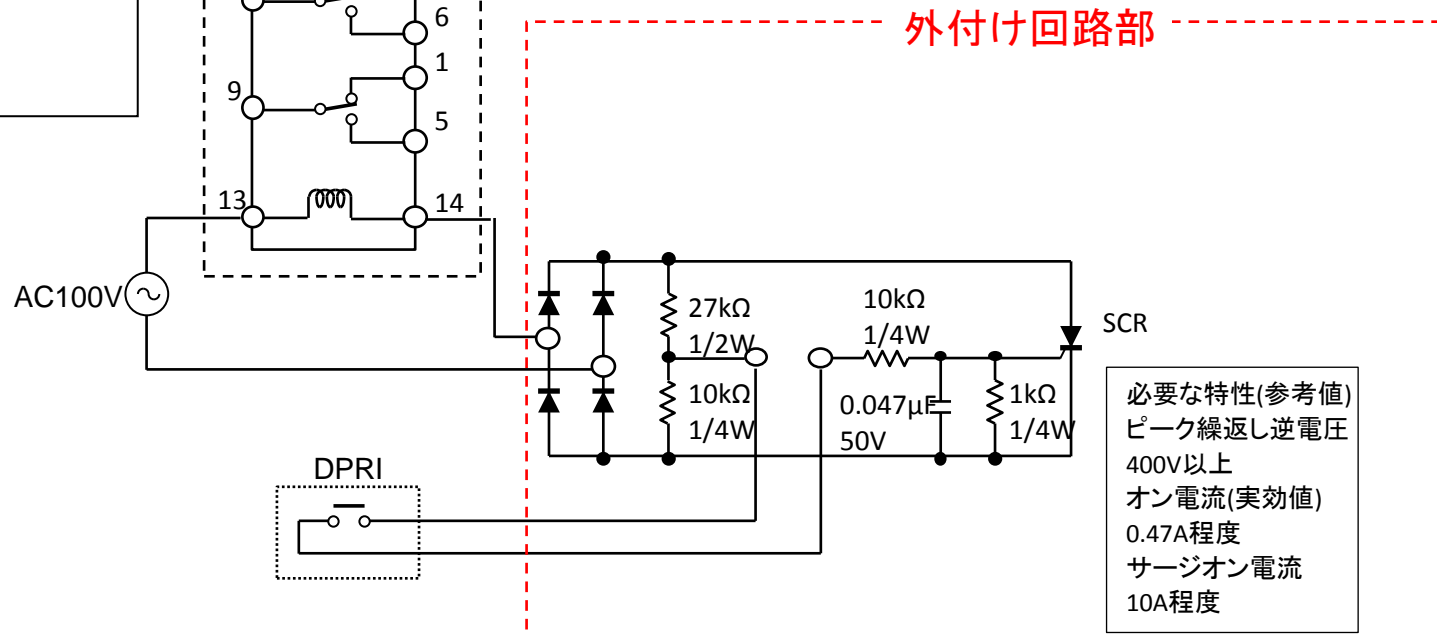
現行回路



ユニバーサルリレー
RU4S-A100など



代替回路例

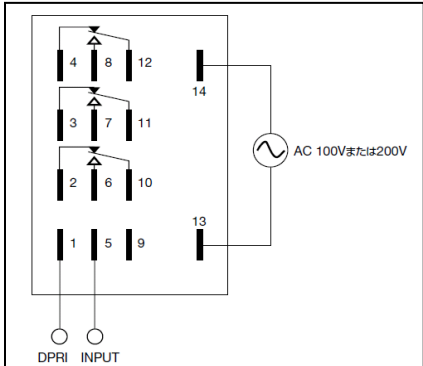


外付け回路部

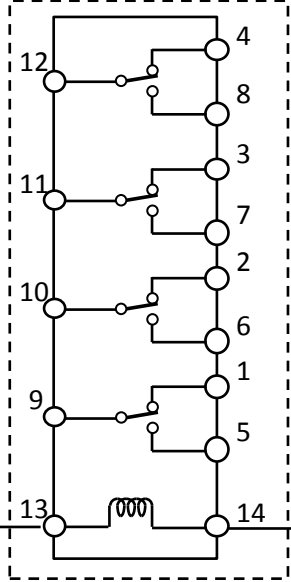
必要な特性(参考値)
 ピーク繰返し逆電圧
 400V以上
 オン電流(実効値)
 0.47A程度
 サージオン電流
 10A程度

DPRR-02回路構成

現行回路



ユニバーサルリレー
RU4S-A200など



代替回路例

