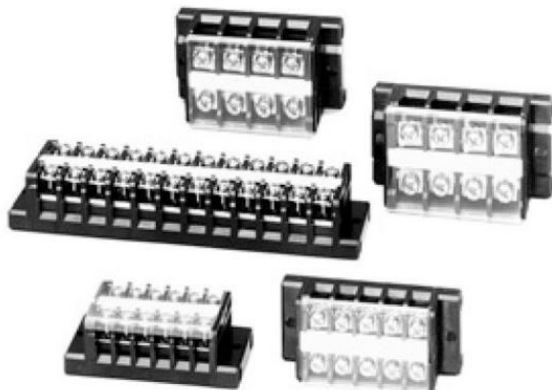


A-2022015-2

BTB・BTBHシリーズ 固定端子台

販売中止代替のご案内

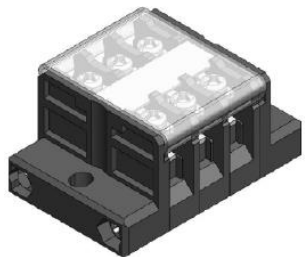


更新：2022年5月20日

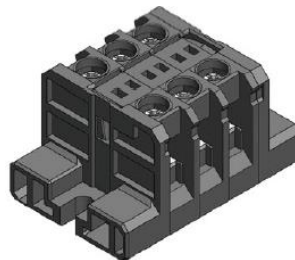
仕様、その他の記載内容は予告なしに変更する場合があります。

■ 対象機種と実施時期

- 販売中止機種： BTB・BTBHシリーズ固定端子台
BTBシリーズ（セルフアップ形） BTB15C□ / BTB15LC□ / BTB30C□ / BTB50C□
BTBHシリーズ（タッチダウン形） BTBH15C□ / BTBH15LC□ / BTBH30C□ / BTBH50C□
ターミナルカバー BTB-CV15L1 / BTB-CV30L1 / BTB-CV50L1
- 最終ご注文日： 2023年5月31日（水）
- 最終出荷日： 2023年8月31日（木）
- 代替提案機種： BTBH-Hシリーズ固定端子台（2022年8月発売予定）



販売中止機種： BTB・BTBHシリーズ固定端子台



代替提案機種： BTBH-Hシリーズ固定端子台

■ BTB・BTBHシリーズ → BTBH-Hシリーズへの置換え時の注意

BTBH-Hシリーズ

- ❑ セルフアップ機種はありません。
- ❑ 16A/21Aタイプの21極以上はジョイントプレート付きですので、取付ピッチが大きくなり、取付位置に互換性はありません。
- ❑ 40Aタイプの16極以上はジョイントプレート付きですので、取付ピッチが大きくなり、取付位置に互換性はありません。
- ❑ 70Aタイプは16極以上のラインアップはありません。

従来品	16Aタイプ (M3)		21Aタイプ (M3.5)		40Aタイプ (M4)		70Aタイプ (M5)	
	セルフアップ	タッチダウン	セルフアップ	タッチダウン	セルフアップ	タッチダウン	セルフアップ	タッチダウン
	BTB15C	BTBH15C	BTB15LC	BTBH15LC	BTB30C	BTBH30C	BTB50C	BTBH50C



リニューアル品	タッチダウン	タッチダウン	タッチダウン	タッチダウン	
	極数	BTBH15-H	BTBH15L-H	BTBH30-H	BTBH50-H
取付ピッチ	2-15	互換性あり	互換性あり	互換性あり	互換性あり
	16-20	互換性あり	互換性あり	互換性なし	ラインアップなし
	21-30	互換性なし	互換性なし	互換性なし	(現行品ラインアップなし)

BTBH-Hシリーズ固定端子台の特長（1）

■ 代替提案機種：BTBH-Hシリーズ固定端子台（2022年8月発売予定）

ターミナルカバー

ターミナルカバー及びマークシートは取り付け可能な構造になっています。（オプション品）

IP20保護等級

IP20保護等級のフィンガープロテクト構造により端子部を直接触ることなく感電を防止します。

タッチダウン形

タッチダウン形のねじ構造となっていますので、ねじ頭部をタッチするだけで端子ねじの仮止めが完了します。

回転組立方式

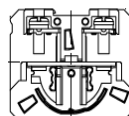
特別な工具を使うことなく、必要な極数をお客様の手元で簡単に組立てることができます。このメリットを活かし、端子台、エンドプレート、ジョイントプレートの部品販売を行っています。

販売方法

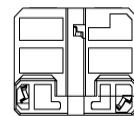
● 組立完成品



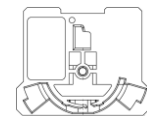
● 構成部品



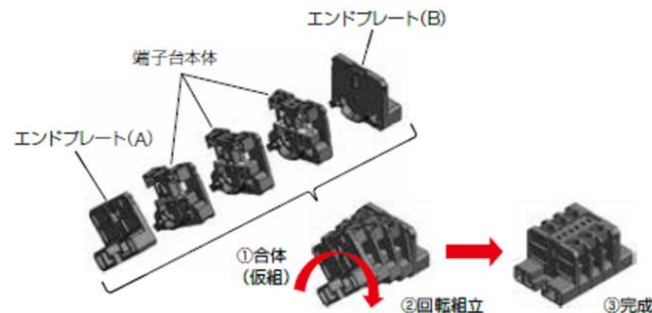
端子台本体



エンドプレート



ジョイントプレート



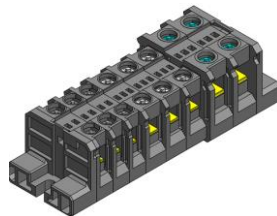
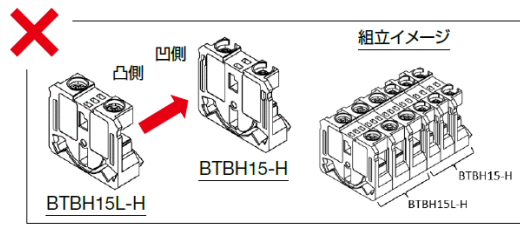
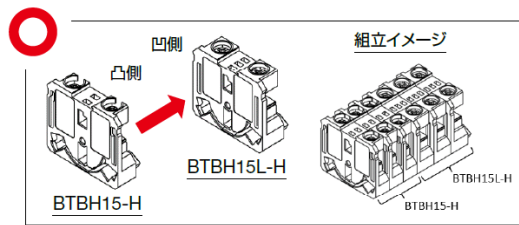
BTBH-Hシリーズ固定端子台の特長 (2)

BTBH15/15L/30-Hは、異なる端子台本体同士での混合組合わせが可能

異なるねじサイズで組立可能

電力系と制御系の線径サイズが異なる場合など、通電電流値が異なる端子台を混在して組立端子台を構成することができますので、省スペース化に貢献します。

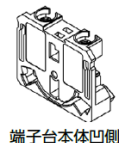
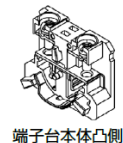
(例1) BTBH15-HとBTBH15L-H組合せの場合



BTBH15/15L/30-Hは、それぞれ異なる端子台本体同士でも組立が可能です。異なる端子台本体同士で使用する場合は、必ず下表の組み合わせとなるように組み立ててください。誤って組み立てをした場合、絶縁機能が損なわれます。

BTBH50-Hは、同一端子台本体以外は組立できませんのでご注意ください。

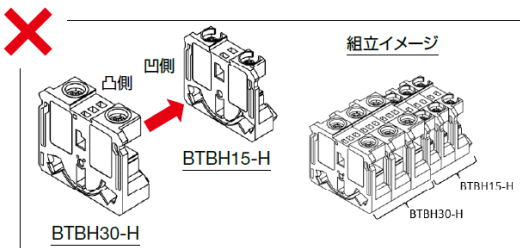
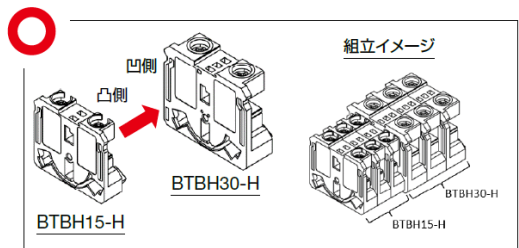
BTBH15/15L/30-Hの異なる端子台本体同士で組立する場合、エンドプレートはBTBHE15S/30Sいずれも使用可能です。



端子台本体凸側

端子台本体凹側

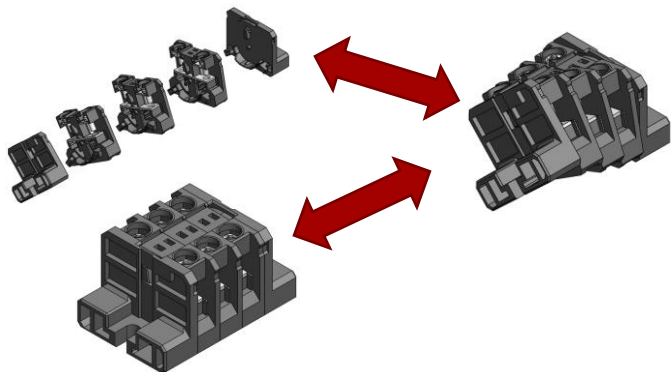
(例2) BTBH15-HとBTBH30-H組合せの場合



端子台本体凸側	端子台本体凹側			
	BTBH15-H	BTBH15L-H	BTBH30-H	BTBH50-H
BTBH15-H	○	○	○	×
BTBH15L-H	×	○	○	×
BTBH30-H	×	×	○	×
BTBH50-H	×	×	×	○

■ 在庫削減に貢献

構成部品を予備品として準備いただけると、工具レスでお客様の手元で任意の極数、組立可能ですので、組立完成品での在庫削減に貢献します。これまでの固定端子台では急な仕様変更に対応できませんでしたが、現場で自在に極数を変更することも可能です。



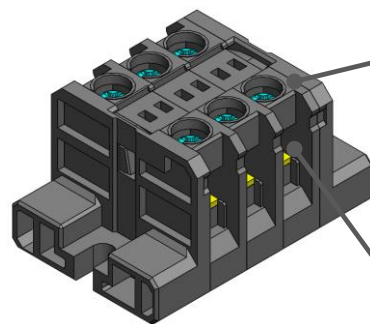
■ 認証適合

JIS C 8201-7-1、NECA C 2811に準拠
UL、CSA認証品およびEN規格適合品（TÜV認証）



■ 安全性の向上

ターミナルカバーなしでIP20保護等級を満足するフィンガープロテクト構造により感電を防止します。



フィンガープロテクト構造
(IP20保護等級)

タッチダウン式ねじ構造

■ 作業性の向上

タッチダウン式ねじ構造の採用により、ねじ頭部をタッチするだけで端子ねじの仮止めが完了しますのでセルフアップ形と比較して作業性が向上します。

■ BTBH15-H□

- 端子形状：M3ねじ
- 固定端子極数：2～30極
(21～30極はジョイントプレート付き)
- 端子間ピッチ：8.5mm
- 適合電線：1.25mm²/AWG14
- JIS定格：800V/16A
- UL/CSA定格：600V/10A

■ BTBH30-H□

- 端子形状：M4ねじ
- 固定端子極数：2～30極
(16～30極はジョイントプレート付き)
- 端子間ピッチ：12mm
- 適合電線：5.5mm²/AWG10
- JIS定格：800V/40A
- UL/CSA定格：600V/30A

■ BTBH15L-H□

- 端子形状：M3.5ねじ
- 固定端子極数：2～30極
(21～30極はジョイントプレート付き)
- 端子間ピッチ：10.5mm
- 適合電線：2mm²/AWG14
- JIS定格：800V/21A
- UL/CSA定格：600V/15A

■ BTBH50-H□

- 端子形状：M5ねじ
- 固定端子極数：2～15極
- 端子間ピッチ：15.5mm
- 適合電線：14mm²/AWG6
- JIS定格：800V/70A
- UL/CSA定格：600V/50A

置換え時の注意点 (1)

■ 取付時の注意点 (取付ピッチサイズ)

推奨代替品BTBH15-H□/ BTBH15L-H□の21～30極機種及び、BTBH30-H□の16～30極機種ではジョイントプレートが装着されておりBTB・BTBHシリーズとは取付けピッチが異なります。また、BTBH50-H□の16極以上の機種はありません。取付サイズについては外形寸法図をご確認のうえ、ご使用ください。(P.18～；参照)

ジョイントプレートなし

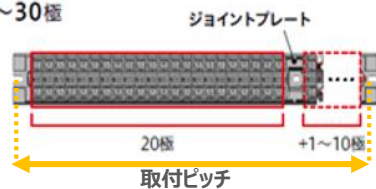
ジョイントプレートあり

BTBH15/15L-H

2～20極



21～30極

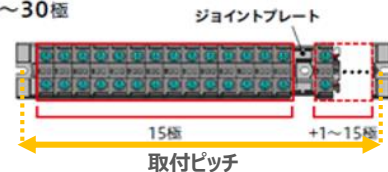


BTBH30-H

2～15極



16～30極



BTBH50-H

2～15極



16極以上の組立完成品は用意しておりません。

21極以上ではジョイントプレート付きとなっております、取付ピッチが従来品より15.8mm大きくなります。ジョイントプレートにも必ず取付ねじをご使用ください。

16極以上ではジョイントプレート付きとなっております、取付ピッチが従来品より15.8mm大きくなります。ジョイントプレートにも必ず取付ねじをご使用ください。

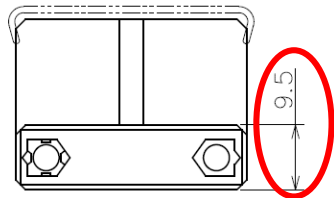
置換え時の注意点 (2)

■ 取付時の注意点 (取付ねじの長さサイズ)

推奨代替品BTBH-HシリーズとBTB・BTBHシリーズは取付穴高さが異なりますので、取付ねじは取付穴高さを考慮した適切なねじ長さの取付ねじをご使用ください。

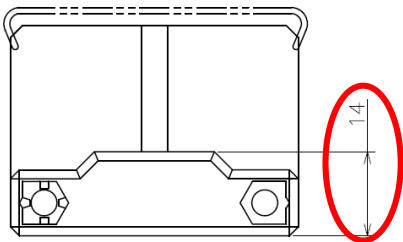
販売中止機種 : BTB・BTBHシリーズ固定端子台

- BTB15C□形
- BTB15LC□形
- BTB30C□形
- BTBH15C□形
- BTBH15LC□形
- BTBH30C□形



取付穴高さ : 9.5mm

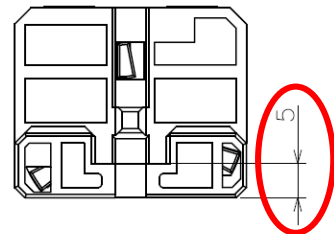
- BTB50C□形
- BTBH50C□形



取付穴高さ : 14mm

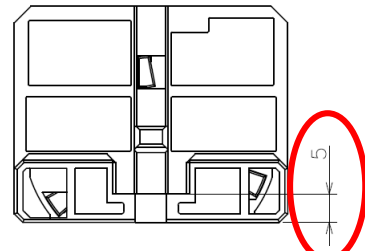
代替提案機種 : BTBH-Hシリーズ固定端子台

- BTBH15-H□形
- BTBH15L-H□形
- BTBH30-H□形



取付穴高さ : 5mm

- BTBH50-H□形



取付穴高さ : 5mm

置換え時の注意点 (3)

■ 取付方向による最大連続極数

取付方向による端子台本体の最大連続極数は、下表になります。

BTBH50-Hは、取付方向④では使用できません。

最大連続極数以上でご使用した場合、衝撃などが加わると連結部が破損する恐れがあります。

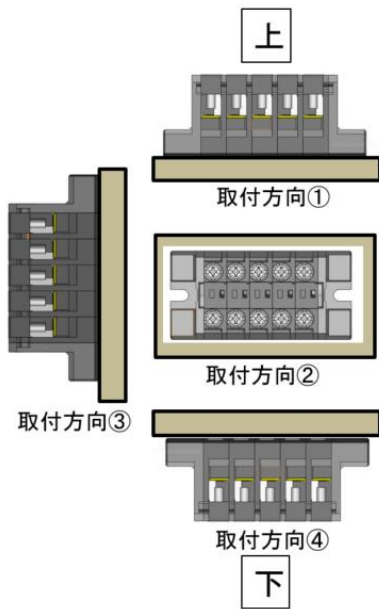


表1. 取付方向による最大連続極数

	取付方向①②③	取付方向④
BTBH15-H	20極	6極
BTBH15L-H	20極	6極
BTBH30-H	15極	6極
BTBH50-H	15極	使用不可
BTBH15/15L/30-H (混合組合せ時)	15極	6極

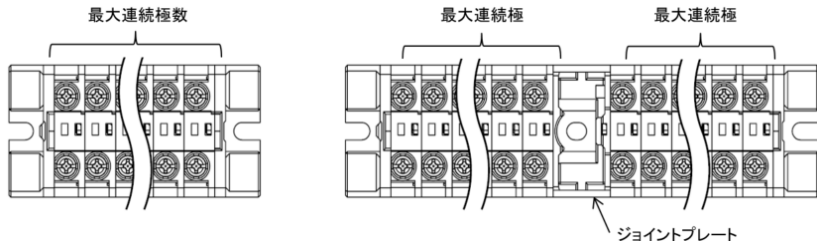


表2. 取付方向④でのジョイントプレート必要数量

極数	必要数量
2～6極	0個
7～12極	1個
13～18極	2個
19～24極	3個
25～30極	4個

*1) BTBH15/15L-H21～30 (21～30極)
ジョイントプレート1個付属

*2) BTBH30-H16～30 (16～30極)
ジョイントプレート1個付属

置換え時の注意点 (4)

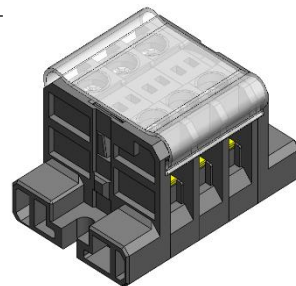
■ ターミナルカバー

推奨代替品BTBH-Hシリーズは感電防止としたフィンガープロテクト保護構造 (IP20保護等級) となっておりますのでターミナルカバーは付属しておりませんが、端子台に直接取付可能な構造となっておりますので必要に応じて別途、購入頂くようお願いします

(BTB-CV**L1は廃止となりますので、BNC***PN10が適合品となります。販売単位は1個から10個となります。)

ターミナルカバーをご使用の場合、ターミナルカバーの長さは下記表の算出式で計算ください。

ターミナルカバーをご使用の場合、製品高さは2mm高くなります。下記図をご確認ください。



■ マークシート

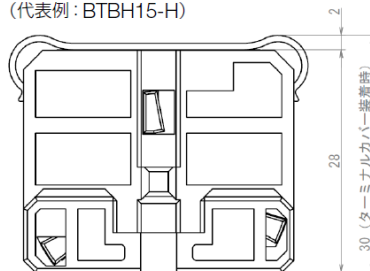
推奨代替品BTBH-Hシリーズはマークシートは付属しておりませんが、端子台に直接取付可能な構造となっておりますので必要に応じて別途、購入頂くようお願いします。(適合マークシート形番：BNM7 / BNM9 / BNM725-TK1700 / BNM725)

マークシートをご使用の場合、長さは下表の算出式で計算ください。

ターミナルカバー・マークシート寸法算出表
 寸法算出式 (単位: mm)
 n: 端子台本体の個数
 m: ジョイントプレートの個数

形番	寸法算出式
BTBH15-H□	$8.5 \times n + 2.5 + 15.8 \times m$
BTBH15L-H□	$10.5 \times n + 2.5 + 15.8 \times m$
BTBH30-H□	$12 \times n + 2.5 + 15.8 \times m$
BTBH50-H□	$15.5 \times n + 2.5 + 15.8 \times m$

ターミナルカバー装着時の製品高さ
 (代表例: BTBH15-H)



ターミナルカバーの有無により製品高さ (mm)

形番	製品高さ (カバー無)	製品高さ (カバー有)	カバーの厚み
BTBH15-H	28	30	2
BTBH15L-H	28	30	2
BTBH30-H	31	33	2
BTBH50-H	38	40	2



■ BTBシリーズ（セルフアップ形）からの置換え

推奨代替品BTBH-Hシリーズは全機種タッチダウン形ねじ構造となっております。
セルフアップ形はラインアップしておりませんので、タッチダウン形をご使用ください。

■ BTB50C□シリーズ・BTBH50C□シリーズ 16-20極からの置換え

推奨代替品BTBH50-Hシリーズは2-15極となり、16-20極の機種はラインアップしておりません。
16極以上でご使用の場合は、2つの機種を組み合わせでご使用ください。

BTB・BTBHシリーズとBTBH-Hシリーズの仕様比較

		BTB/BTBHシリーズ	BTBH-Hシリーズ
項目	外観		
ネジ構造	セルフアップ式	○	ラインアップなし
	タッチダウン式	○	○
感電防止構造	IP20保護等級	×	○
組端子極数	M3/M3.5ねじサイズ	2～30極	2～30極(*1)
	M4ねじサイズ	2～30極	2～30極(*2)
	M5ねじサイズ	2～20極	2～15極
同梱アクセサリ	ターミナルカバー	同梱	オプション
	マークシート	同梱	オプション
販売アクセサリ	渡り金具 6極用 : M3/M3.5/M4	○	○
	渡り金具 2極用 : M5	○	○
	ターミナルカバー(*3)	○	○
	マークシート	○	○
	ジョイントプレート(*4)	×	○
販売形態	組立完成品	○	○
	構成部品	×	○

(*1) 21～30極の組端子台にはジョイントプレートが付いています。

(*2) 16～30極の組端子台にはジョイントプレートが付いています。

(*3) BTB-CV**L1は廃止となりますので、BNC***PN10が適合品となります。

(*4) BTBH50-H用のジョイントプレートはラインアップしていません。

BTB・BTBHシリーズ → BTBH-Hシリーズ置換え一覧表（1）

16Aタイプ：M3ネジサイズ 固定端子台

極数	販売中止品 セルフアップ形	販売中止品 タッチダウン形	代替推奨品 タッチダウン形	ジョイント プレート
2	BTB15C2	BTBH15C2	BTBH15-H2	無し
3	BTB15C3	BTBH15C3	BTBH15-H3	無し
4	BTB15C4	BTBH15C4	BTBH15-H4	無し
5	BTB15C5	BTBH15C5	BTBH15-H5	無し
6	BTB15C6	BTBH15C6	BTBH15-H6	無し
7	BTB15C7	BTBH15C7	BTBH15-H7	無し
8	BTB15C8	BTBH15C8	BTBH15-H8	無し
9	BTB15C9	BTBH15C9	BTBH15-H9	無し
10	BTB15C10	BTBH15C10	BTBH15-H10	無し
11	BTB15C11	BTBH15C11	BTBH15-H11	無し
12	BTB15C12	BTBH15C12	BTBH15-H12	無し
13	BTB15C13	BTBH15C13	BTBH15-H13	無し
14	BTB15C14	BTBH15C14	BTBH15-H14	無し
15	BTB15C15	BTBH15C15	BTBH15-H15	無し
16	BTB15C16	BTBH15C16	BTBH15-H16	無し
17	BTB15C17	BTBH15C17	BTBH15-H17	無し
18	BTB15C18	BTBH15C18	BTBH15-H18	無し
19	BTB15C19	BTBH15C19	BTBH15-H19	無し
20	BTB15C20	BTBH15C20	BTBH15-H20	無し
21	BTB15C21	BTBH15C21	BTBH15-H21	付き
22	BTB15C22	BTBH15C22	BTBH15-H22	付き
23	BTB15C23	BTBH15C23	BTBH15-H23	付き
24	BTB15C24	BTBH15C24	BTBH15-H24	付き
25	BTB15C25	BTBH15C25	BTBH15-H25	付き
26	BTB15C26	BTBH15C26	BTBH15-H26	付き
27	BTB15C27	BTBH15C27	BTBH15-H27	付き
28	BTB15C28	BTBH15C28	BTBH15-H28	付き
29	BTB15C29	BTBH15C29	BTBH15-H29	付き
30	BTB15C30	BTBH15C30	BTBH15-H30	付き

21Aタイプ：M3.5ネジサイズ 固定端子台

極数	販売中止品 セルフアップ形	販売中止品 タッチダウン形	代替推奨品 タッチダウン形	ジョイント プレート
2	BTB15LC2	BTBH15LC2	BTBH15L-H2	無し
3	BTB15LC3	BTBH15LC3	BTBH15L-H3	無し
4	BTB15LC4	BTBH15LC4	BTBH15L-H4	無し
5	BTB15LC5	BTBH15LC5	BTBH15L-H5	無し
6	BTB15LC6	BTBH15LC6	BTBH15L-H6	無し
7	BTB15LC7	BTBH15LC7	BTBH15L-H7	無し
8	BTB15LC8	BTBH15LC8	BTBH15L-H8	無し
9	BTB15LC9	BTBH15LC9	BTBH15L-H9	無し
10	BTB15LC10	BTBH15LC10	BTBH15L-H10	無し
11	BTB15LC11	BTBH15LC11	BTBH15L-H11	無し
12	BTB15LC12	BTBH15LC12	BTBH15L-H12	無し
13	BTB15LC13	BTBH15LC13	BTBH15L-H13	無し
14	BTB15LC14	BTBH15LC14	BTBH15L-H14	無し
15	BTB15LC15	BTBH15LC15	BTBH15L-H15	無し
16	BTB15LC16	BTBH15LC16	BTBH15L-H16	無し
17	BTB15LC17	BTBH15LC17	BTBH15L-H17	無し
18	BTB15LC18	BTBH15LC18	BTBH15L-H18	無し
19	BTB15LC19	BTBH15LC19	BTBH15L-H19	無し
20	BTB15LC20	BTBH15LC20	BTBH15L-H20	無し
21	BTB15LC21	BTBH15LC21	BTBH15L-H21	付き
22	BTB15LC22	BTBH15LC22	BTBH15L-H22	付き
23	BTB15LC23	BTBH15LC23	BTBH15L-H23	付き
24	BTB15LC24	BTBH15LC24	BTBH15L-H24	付き
25	BTB15LC25	BTBH15LC25	BTBH15L-H25	付き
26	BTB15LC26	BTBH15LC26	BTBH15L-H26	付き
27	BTB15LC27	BTBH15LC27	BTBH15L-H27	付き
28	BTB15LC28	BTBH15LC28	BTBH15L-H28	付き
29	BTB15LC29	BTBH15LC29	BTBH15L-H29	付き
30	BTB15LC30	BTBH15LC30	BTBH15L-H30	付き

BTB・BTBHシリーズ → BTBH-Hシリーズ置換え一覧表 (2)

40Aタイプ：M4ネジサイズ 固定端子台

極数	販売中止品 セルファップ形	販売中止品 タッチダウン形	代替推奨品 タッチダウン形	ジョイント プレート
2	BTB30C2	BTBH30C2	BTBH30-H2	無し
3	BTB30C3	BTBH30C3	BTBH30-H3	無し
4	BTB30C4	BTBH30C4	BTBH30-H4	無し
5	BTB30C5	BTBH30C5	BTBH30-H5	無し
6	BTB30C6	BTBH30C6	BTBH30-H6	無し
7	BTB30C7	BTBH30C7	BTBH30-H7	無し
8	BTB30C8	BTBH30C8	BTBH30-H8	無し
9	BTB30C9	BTBH30C9	BTBH30-H9	無し
10	BTB30C10	BTBH30C10	BTBH30-H10	無し
11	BTB30C11	BTBH30C11	BTBH30-H11	無し
12	BTB30C12	BTBH30C12	BTBH30-H12	無し
13	BTB30C13	BTBH30C13	BTBH30-H13	無し
14	BTB30C14	BTBH30C14	BTBH30-H14	無し
15	BTB30C15	BTBH30C15	BTBH30-H15	無し
16	BTB30C16	BTBH30C16	BTBH30-H16	付き
17	BTB30C17	BTBH30C17	BTBH30-H17	付き
18	BTB30C18	BTBH30C18	BTBH30-H18	付き
19	BTB30C19	BTBH30C19	BTBH30-H19	付き
20	BTB30C20	BTBH30C20	BTBH30-H20	付き
21	BTB30C21	BTBH30C21	BTBH30-H21	付き
22	BTB30C22	BTBH30C22	BTBH30-H22	付き
23	BTB30C23	BTBH30C23	BTBH30-H23	付き
24	BTB30C24	BTBH30C24	BTBH30-H24	付き
25	BTB30C25	BTBH30C25	BTBH30-H25	付き
26	BTB30C26	BTBH30C26	BTBH30-H26	付き
27	BTB30C27	BTBH30C27	BTBH30-H27	付き
28	BTB30C28	BTBH30C28	BTBH30-H28	付き
29	BTB30C29	BTBH30C29	BTBH30-H29	付き
30	BTB30C30	BTBH30C30	BTBH30-H30	付き

70Aタイプ：M5ネジサイズ 固定端子台

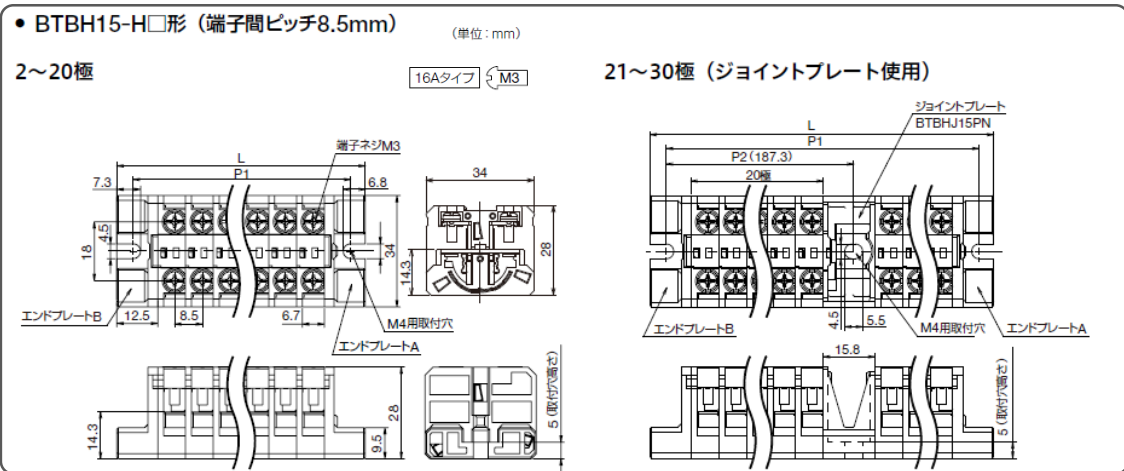
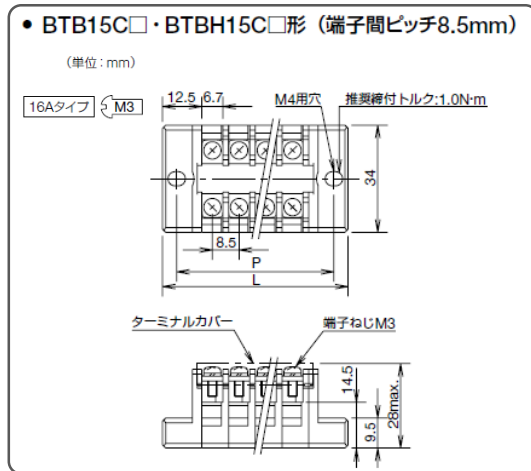
極数	販売中止品 セルファップ形	販売中止品 タッチダウン形	代替推奨品 タッチダウン形	ジョイント プレート
2	BTB50C2	BTBH50C2	BTBH50-H2	無し
3	BTB50C3	BTBH50C3	BTBH50-H3	無し
4	BTB50C4	BTBH50C4	BTBH50-H4	無し
5	BTB50C5	BTBH50C5	BTBH50-H5	無し
6	BTB50C6	BTBH50C6	BTBH50-H6	無し
7	BTB50C7	BTBH50C7	BTBH50-H7	無し
8	BTB50C8	BTBH50C8	BTBH50-H8	無し
9	BTB50C9	BTBH50C9	BTBH50-H9	無し
10	BTB50C10	BTBH50C10	BTBH50-H10	無し
11	BTB50C11	BTBH50C11	BTBH50-H11	無し
12	BTB50C12	BTBH50C12	BTBH50-H12	無し
13	BTB50C13	BTBH50C13	BTBH50-H13	無し
14	BTB50C14	BTBH50C14	BTBH50-H14	無し
15	BTB50C15	BTBH50C15	BTBH50-H15	無し
16	BTB50C16	BTBH50C16	—	—
17	BTB50C17	BTBH50C17	—	—
18	BTB50C18	BTBH50C18	—	—
19	BTB50C19	BTBH50C19	—	—
20	BTB50C20	BTBH50C20	—	—

ターミナルカバー

販売中止品	対応機種	代替推奨品	対応機種
BTB-CV15L1	BTB15 BTBH15 BTB15L BTBH15L	BNC220	BTBH15-H BTBH15L-H
BTB-CV30L1	BTB30 BTBH30	BNC230	BTBH30-H
BTB-CV50L1	BTB50 BTBH50	BNC320	BTBH50-H

外形寸法図

外形寸法図 : BTB15C□ / BTBH15C□ / BTBH15-H□



★L・P寸法一覧表 (mm) L (本体長さ) およびP/P1/P2 (取付穴ピッチ) 寸法は各端子台の基準寸法です。連結方式のため極数が多くなりますと多少の寸法誤差が生じる場合があります。

BTB/BTBH/BTBH-H	極数	2	3	4	5	6	7	8	9	10	11	12	13	14	15	16	17	18	19	20
	L	42.0	50.5	59.0	67.5	76.0	84.5	93.0	101.5	110.0	118.5	127.0	135.5	144.0	152.5	161.0	169.5	178.0	186.5	195.0
P/P1	33.0	41.5	50.0	58.5	67.0	75.5	84.0	92.5	101.0	109.5	118.0	126.5	135.0	143.5	152.0	160.5	169.0	177.5	186.0	

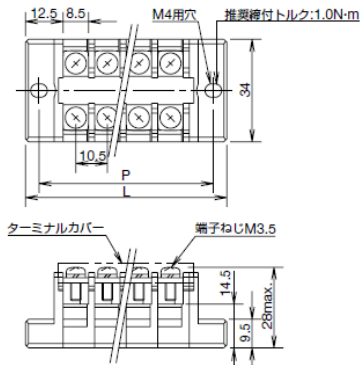
BTB/BTBH	極数	21	22	23	24	25	26	27	28	29	30
	L	203.5	212.0	220.5	229.0	237.5	246.0	254.5	263.0	271.5	280.0
P	194.5	203	211.5	220	228.5	237	245.5	254	262.5	271	
BTBH-H	L	219.3	227.8	236.3	244.8	253.3	261.8	270.3	278.8	287.3	295.8
	P1	210.3	218.8	227.3	235.8	244.3	252.8	261.3	269.8	278.3	286.8
P2	187.3	187.3	187.3	187.3	187.3	187.3	187.3	187.3	187.3	187.3	187.3

外形寸法図 : BTB15LC□ / BTBH15LC□ / BTBH15L-H□

● BTB15LC□・BTBH15LC□形 (端子間ピッチ10.5mm)

21Aタイプ M3.5

(単位: mm)



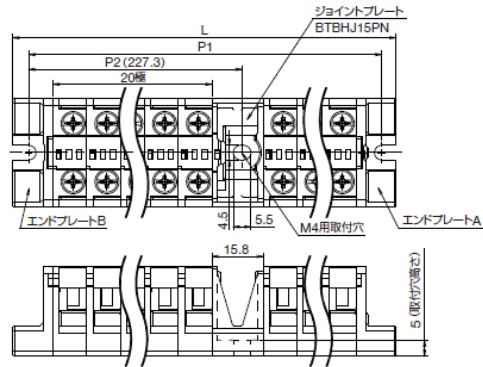
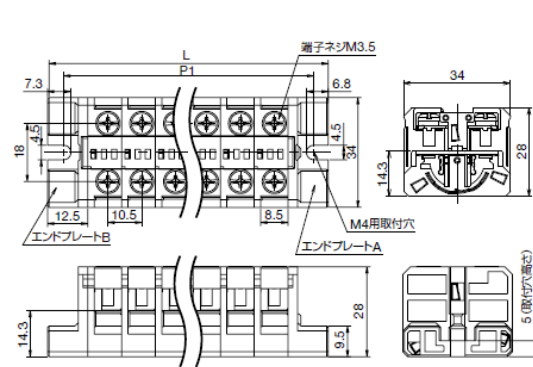
● BTBH15L-H□形 (端子間ピッチ10.5mm)

21Aタイプ M3.5

(単位: mm)

2~20極

21~30極 (ジョイントプレート使用)



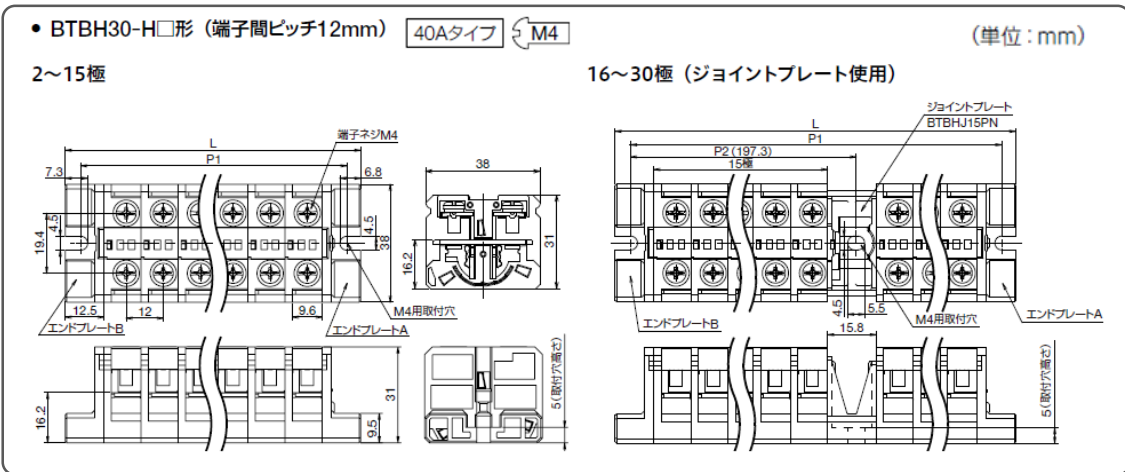
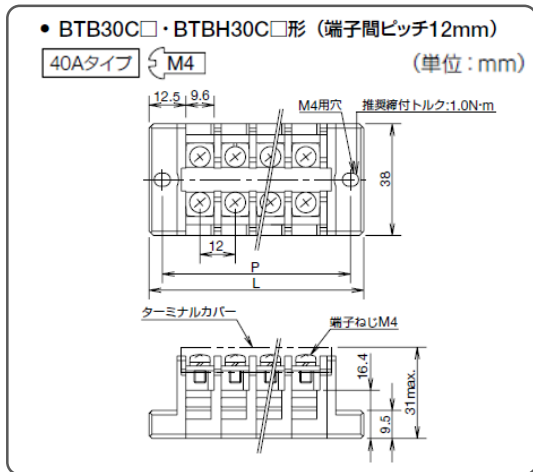
★L・P寸法一覧表 (mm)

L (本体長さ) およびP/P1/P2 (取付穴ピッチ) 寸法は各端子台の基準寸法です。連結方式のため極数が多くなりますと多少の寸法誤差が生じる場合があります。

BTB/BTBH/BTBH-H	極数	2	3	4	5	6	7	8	9	10	11	12	13	14	15	16	17	18	19	20
	L	46.0	56.5	67.0	77.5	88.0	98.5	109.0	119.5	130.0	140.5	151.0	161.5	172.0	182.5	193.0	203.5	214.0	224.5	235.0
P/P1	37.0	47.5	58.0	68.5	79.0	89.5	100.0	110.5	121.0	131.5	142.0	152.5	163.0	173.5	184.0	194.5	205.0	215.5	226.0	

BTB/BTBH	極数	21	22	23	24	25	26	27	28	29	30
	L	245.5	256.0	266.5	277.0	287.5	298.0	308.5	319.0	329.5	340.0
P	236.5	247	257.5	268	278.5	289	299.5	310	320.5	331	
BTBH-H	L	261.3	271.8	282.3	292.8	303.3	313.8	324.3	334.8	345.3	355.8
	P1	252.3	262.8	273.3	283.8	294.3	304.8	315.3	325.8	336.3	346.8
P2	227.3	227.3	227.3	227.3	227.3	227.3	227.3	227.3	227.3	227.3	227.3

外形寸法図 : BTB30C□ / BTBH30C□ / BTBH30-H□

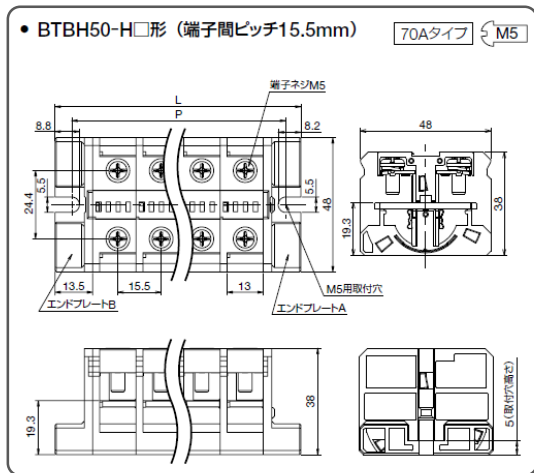
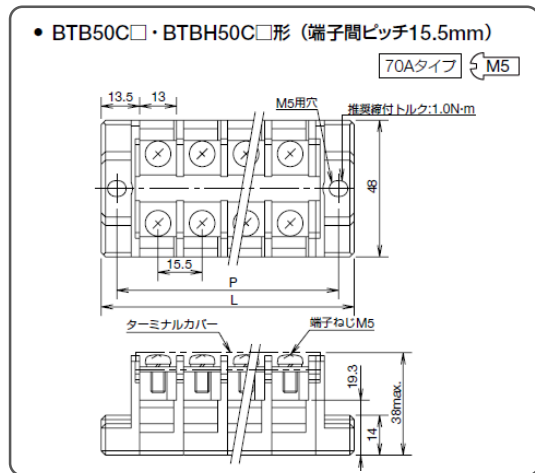


★L・P寸法一覧表 (mm) L (本体長さ) およびP/P1/P2 (取付穴ピッチ) 寸法は各端子台の基準寸法です。連結方式のため極数が多くなりますと多少の寸法誤差が生じる場合があります。

	極数	2	3	4	5	6	7	8	9	10	11	12	13	14	15
BTB/BTBH/BTBH-H	L	49.0	61.0	73.0	85.0	97.0	109.0	121.0	133.0	145.0	157.0	169.0	181.0	193.0	205.0
	P/P1	40.0	52.0	64.0	76.0	88.0	100.0	112.0	124.0	136.0	148.0	160.0	172.0	184.0	196.0

	極数	16	17	18	19	20	21	22	23	24	25	26	27	28	29	30
BTB/BTBH	L	217.0	229.0	241.0	253.0	265.0	277.0	289.0	301.0	313.0	325.0	337.0	349.0	361.0	373.0	385.0
	P	208.0	220.0	232.0	244.0	256.0	268.0	280.0	292.0	304.0	316.0	328.0	340.0	352.0	364.0	376.0
BTBH-H	L	232.8	244.8	256.8	268.8	280.8	292.8	304.8	316.8	328.8	340.8	352.8	364.8	376.8	388.8	400.8
	P1	223.8	235.8	247.8	259.8	271.8	283.8	295.8	307.8	319.8	331.8	343.8	355.8	367.8	379.8	391.8
	P2	197.3	197.3	197.3	197.3	197.3	197.3	197.3	197.3	197.3	197.3	197.3	197.3	197.3	197.3	197.3

外形寸法図 : BTB50C□ / BTBH50C□ / BTBH50-H□



★L・P寸法一覧表 (mm) L (本体長さ) およびP/P1/P2 (取付穴ピッチ) 寸法は各端子台の基準寸法です。連結方式のため極数が多くなりますと多少の寸法誤差が生じる場合があります。

	極数	2	3	4	5	6	7	8	9	10	11	12	13	14	15
BTB/BTBH/BTBH-H	L	58.0	73.5	89.0	104.5	120.0	135.5	151.0	166.5	182.0	197.5	213.0	228.5	244.0	259.5
	P	47.0	62.5	78.0	93.5	109.0	124.5	140.0	155.5	171.0	186.5	202.0	217.5	233.0	248.5

	極数	16	17	18	19	20
BTB/BTBH	L	275.0	290.5	306.0	321.5	337.0
	P	264.0	279.5	295.0	310.5	326.0

END