

取扱説明書

LF2D形LED照明ユニット LF2D-Eシリーズ

この度は、IDEC製品をお買い上げいただき、ありがとうございます。ご注文の製品に間違いがないか確認のうえ、この取扱説明書の内容をよくお読みいただき、正しくご使用ください。また、この取扱説明書はユーザー様にて大切に保管ください。

安全上のご注意

本取扱説明書では、誤った取り扱いをした場合に生じることが予測される危険の度合いを「警告」「注意」として区別しています。それぞれの意味は以下の通りです。

警告

取扱いを誤った場合、人が死亡または重傷を負う可能性があります。

注意

取扱いを誤った場合、人が重傷を負うか物的損害が発生する可能性があります。

警告

- 使用条件が、本取扱説明書に記載の内容と相違のないことを必ずご確認ください。
- 最終機器の設計や電源の接続、及び通電の前に、本取扱説明書の内容を確認してください。内容に不明な点がある場合は、通電する前に弊社までご相談ください。
- お客様での分解、修理、改造は絶対におやめください。修理や改造は感電・破壊・火災・誤動作等、重大な事故につながります。
- 配線するときは、電源を切ってから作業を行ってください。配線間違いのないよう十分に注意をしてください。感電・故障の原因となります。*
- 点灯時に本製品の発光面を直接見たり、人へ照射したりしないでください。*
目に危険を及ぼす恐れがあります。*
- 高所や足場の不安定な場所での取付けは、製品の落下等には十分注意してください。*
- 本製品の電線を引張ったり、押し込んだりしないでください。故障の原因となります。
また、電線にはストレスがかからないようにたるませて配線ください。
- 本製品は一般電子機器、工業用電子機器用です。誤動作や故障が直接人体や生命を脅かす恐れのある電子機器に使用しないでください。
- 製品にケーブルが接触しない様、ご注意ください。

注意

- LED素子にはバラツキがある為、同一型式製品でも製品ごとに発光色や明るさが異なることがあります。
- 使用電圧範囲を必ず守ってください。LED素子破壊の原因になります。□
- 本製品は、静電気に対し敏感な製品であり、その取扱いには注意が必要です。□
取扱いの際には品質安定の為、静電気・サージ対策をお取りください。
- 本製品に外力を加えないでください。また破損した状態で放置、使用しないでください。特に強化ガラスを使用の機種については破損にご注意ください。
- 使用周囲温度を必ず守ってください。使用周囲温度は、本製品周囲の温度です。温度を確認してください。内部温度が上昇し、故障の原因となります。
- 振動・衝撃の多い場所での使用や、保管はしないでください。故障の原因になります。
- 次の場所での設置、ご使用は避けてください。
 - ①直射日光の当たる場所、暖房機器等の近く、高温になる場所。
 - ②薬品・腐食ガス等のかかる恐れのある場所。
(照光部表面に樹脂を使用の機種は鉄粉・油も不可)
 - ③地下室、温室等の湿度の高い場所。
 - ④冷凍倉庫内、クーラーの吹き出し口等、氷結の恐れがある場所での使用については、氷結防止の対策を行ってください。
- 本体のねじを緩めないでください。保護構造に支障をきたします。

1 形番構成

照光部表面	形番
強化ガラス	LF2D-E□F-2W-◇
樹脂	LF2D-E□G-2W-◇
□…照光部表面仕様、◇…アクセサリ仕様	

アクセサリ

ケーブルグランド	LF9Z-A11
ケーブル(5m)	LF9Z-C05

2 仕様

①一般仕様	
適用規格	JIS C 8105-1 EN61000-6-2
定格電圧	DC24V (使用電圧範囲: DC21.6~26.4V)
定格電力	typ. 約9W (11W以下)
使用周囲温度	-30~+55℃ (ただし、氷結しないこと)
保存周囲温度	-35~+70℃ (ただし、氷結しないこと)
使用相対湿度	45~85%RH (ただし、結露しないこと)
保存相対湿度	20~90%RH (ただし、結露しないこと)
寿命 ※1	50000時間以上 (25℃環境で、初期の照度に対して70%の照度となる時点)
絶縁抵抗	1MΩ以上 (DC500Vメガにて)
耐電圧	AC1000V 1分間(入力端子と接地端子、及び入力端子と筐体間)
耐振動(耐久)・耐衝撃(耐久)・	5~55Hz、片振幅0.5mm 1000m/s ²
材質	フランジ : アルミダイカスト・ 本体 : アルミダイカスト 照光部表面 ※2 : 強化ガラス : ポリカーボネイト樹脂 ケーブルグランド: 黄銅 ケーブル : PVC
質量	約850g (アクセサリ無し) 約1000g (ケーブルグランド、ケーブル付き)
保護構造	LF2D-E□F-2W-◇ : IP67f ※3 LF2D-E□G-2W-◇ : IP67

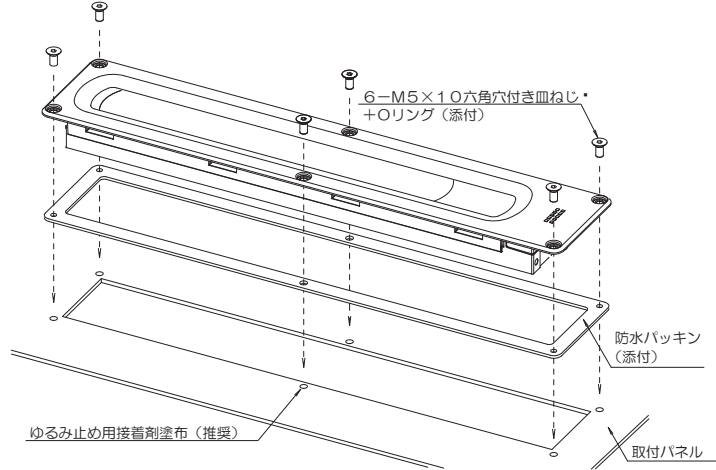
- ※1 LEDの寿命は、使用環境・使用条件などで大きく異なります。
- ※2 機種によって異なりますのでご確認ください。
- ※3 防水・防油形は、IEC60529及びJEM1030規格の試験条件によるものです。お客様のあらゆる使用環境を保証するものではありません。アクセサリ無しの場合、IP67f/IP67を満足するケーブルグランド、ケーブルを選定ください。

②LED光学仕様

発光色	白色
全光束 (typ.)	600lm
色温度 (typ.)	5700K
参考直下照度 (typ.) at1.0m	1100lx

3 取付

- 取付ピッチ 【7】外形図及び寸法を参照ください。
- 取付手順
 - ①パネルのめねじ側(ねじのゆるみ止め用接着剤を取付面側にはみ出さないように塗布してください。
(推奨する、ねじのゆるみ止め用接着剤: ロックタイト社製425/スリーボンド社製1401等)
注) ねじのゆるみ止め用接着剤をご使用されない場合は実機取付にてねじの緩みが無いことを十分ご確認の上ご使用ください。
 - ②添付の防水パッキンを製品に取付け、添付のM5六角穴付き皿ねじにて締め付けてください。
推奨締付トルク: 2.6~3.7N・m

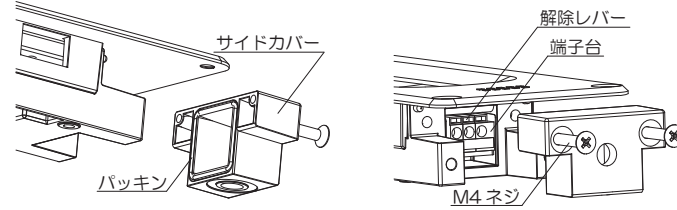


4 配線

- 配線時のご注意
 - ①静電気・サージ対策のため、本製品の接地端子(⚡)は接地してご使用ください。
 - ②アクセサリのケーブルはUL2464 AWG24X3cの電線を使用しています。コネクター、端子等の取付、接続の際には、コネクター、端子等の仕様書定格、性能規定の範囲内に適合した物をご使用ください。また、電線の芯線へのはんだ付けは、20Wのはんだごて(先端温度350℃)で素早く3秒以内に行ってください。(鉛フリーはんだご使用の場合はSn-Ag-Cuタイプを推奨します。)
 - ③製品にケーブルが接触しない様、ご注意ください。

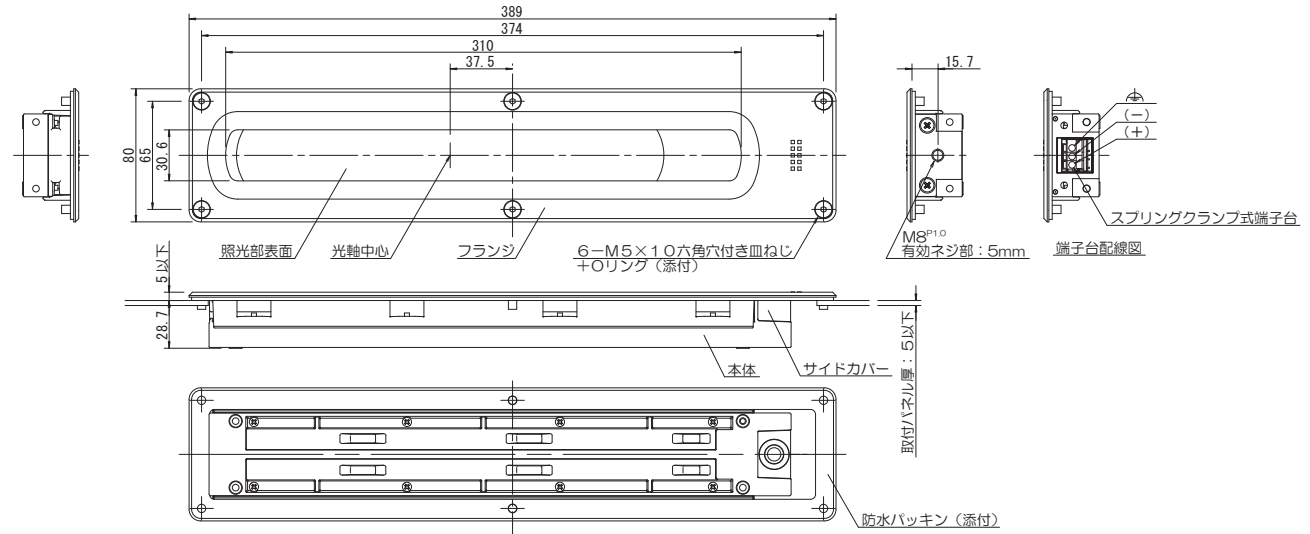
● 本体とケーブルの接続

- ①ケーブルを端子台に接続する際はサイドカバーを外し、接続してください。サイドカバーを外す際には製品に付着した水・油等を十分に拭き取ってから外してください。内部に水・油等が侵入する恐れがあります。
- ②サイドカバーを再度組み込む際は、パッキンに異物が付着しない様、十分ご注意ください。パッキンに異物が付着すると、防水性能が損なわれる恐れがあります。また、ケーブルを本体とサイドカバーで挟まない様にご注意ください。
- ③サイドカバーを組み込む際は、M4ネジにて2箇所とも以下の範囲内で締め付けてください。推奨締付トルク: 1.4~2.0N・m
- ④端子台に接続したケーブルを外す際には、解除レバーを押しながらケーブル抜いてください。

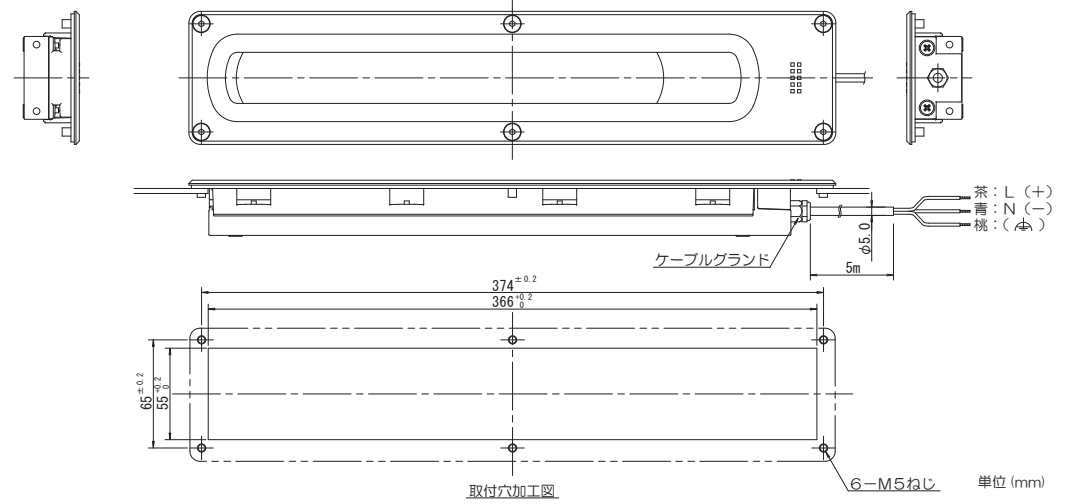


7 外形図及び寸法

<アクセサリ無し>
LF2D-E□*-2W



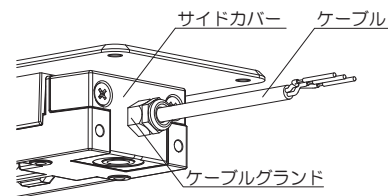
<ケーブルグランド、ケーブル付き>
LF2D-E□*-2W-A



5 アクセサリ

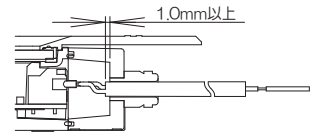
ケーブル、ケーブルグランドを別途ご購入のお客様は下記に従い本体に取付けてください。

- ケーブルグランドを以下の範囲内で締め付けてください。
 - ①サイドカバーとの締め付け
推奨締付トルク: 1.5N・m以上
 - ②ケーブルとの締め付け
推奨締付トルク: 1.5N・m以上



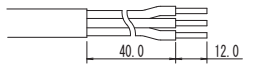
- ケーブルの取付は、【4】配線方法を参照ください。*

- ケーブルグランドでケーブルを締付ける際は、右記の寸法にご注意ください。右記寸法未満で締付けると防水性能が損なわれる恐れがあります。



6 推奨部品

- お客様で棒端子、ケーブル、ケーブルグランドをご用意される際は、下記例を参考に選定ください。
 - ①棒端子 : AI 0.25-12BU、AI 0.34-12TQ
: AI 0.5-12WH、AI 0.75-12GY (PHOENIX CONTACT)
棒端子は0.25~0.75mm²の範囲内で選定ください。
 - ②ケーブル : RO-FLEX 1000T AWG24X3c (NICHIGOH)
製品接続側の芯線長さは右記寸法で加工ください。
 - ③ケーブルグランド: SKINDICHT MINI M8X1 (LAPP)
IP67を確保する為に、上記ケーブルグランドをご使用の際はφ3.5~5.5mmのケーブルを選定ください。



8 廃棄上のご注意

- 本製品を廃棄する際は、産業廃棄物として取扱ってください。

IDEC株式会社