

取扱説明書

表面取付形表示灯

LH1D-D3シリーズ

この度は、IDEC製品をお買い上げいただき、ありがとうございます。ご注文の製品に間違いがないかご確認のうえ、この取扱説明書の内容をよくお読みいただき、正しくご使用ください。また、この取扱説明書はユーザー様にて大切に保管ください。

安全上のご注意

本取扱説明書では、誤った取り扱いをした場合に生じることが予測される危険の度合いを「警告」「注意」として区別しています。それぞれの意味は以下の通りです。

警告

取扱いを誤った場合、人が死亡または重傷を負う可能性があります。

注意

取扱いを誤った場合、人が重傷を負うか物的損害が発生する可能性があります。

警告

- 使用条件が、本取扱説明書に記載の内容と相違のないことを必ずご確認ください。
- 最終機器の設計や電源の接続、及び通電の前に、本取扱説明書の内容を確認してください。
- 内容に不明な点がある場合は、通電する前に弊社までご相談ください。
- お客様での分解、修理、改造は絶対におやめください。修理や改造は感電・破壊・火災・誤動作等、重大な事故につながります。
- 配線するときは、電源を切ってから作業を行ってください。
- 配線間違いのないよう十分に注意をしてください。感電・故障の原因となります。
- 高所や足場の不安定な場所での取付けは、製品の落下等には十分注意してください。
- 本製品の電線を引張ったり、押し込んだりしないでください。故障の原因となります。また、電線にはストレスがかからないようにたるませて配線ください。
- 本製品は一般電子機器、工業用電子機器用です。誤作動や故障が直接人体や生命を脅かす恐れのある電子機器に使用しないでください。

注意

- LED素子にはバラツキがある為、同一型式商品でも商品ごとに発光色や明るさに違いがある場合がございます。ご了承下さい。
- 定格電圧を必ず守ってください。LED素子破壊の原因になります。
- 本製品は、静電気に敏感な製品であり、その取扱いには十分な注意が必要です。取扱いの際には万全なる静電気、サージ対策をお取りください。
- 本製品に外力を加えないでください。また破損した状態で放置、使用しないでください。
- 使用周囲温度を必ず守ってください。使用周囲温度は、本製品周囲の温度です。温度を確認してください。仕様を超える条件では内部温度が上昇し、故障の原因となります。

- 振動・衝撃の多い場所での使用や、保管はしないでください。故障の原因になります。
- 次の場所での設置、ご使用はさけてください。
 - ・直射日光の当たる場所、暖房機器等の近く、高温になる場所。
 - ・鉄粉、油、薬品、有機ガス等のかかる恐れのある場所。
 - ・地下室、温室等の湿度の高い場所。

1 形番構成

形番	接続	照光タイプ
LH1D-D3HQ4C□①	ケーブル	単色照光
LH1D-D3HQ4C□①②	ケーブル	2色切替照光
LH1D-D3HQ4C□①②③	ケーブル	3色切替照光
LH1D-D3HQ4CN1①	コネクタ	単色照光
LH1D-D3HQ4CN1①②	コネクタ	2色切替照光
LH1D-D3HQ4CN1①②③	コネクタ	3色切替照光

- …ケーブル長 (10: 1m, 30: 3m, 50: 5m)
- …照光色

2 仕様

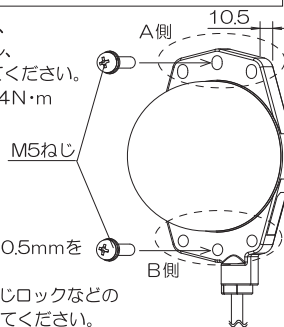
定格絶縁電圧(Ui)	32V
定格電圧	ケーブル接続: AC/DC 24V
	コネクタ接続: DC 24V
使用電圧範囲	ケーブル接続: AC/DC 24V ± 10%
	コネクタ接続: DC 24V ± 10%
消費電流	17mA
最大消費電力	0.6W

注: UL規格適合品として使用される場合はClass 2電源を使用ください。
EN規格適合品として使用される場合はクラスⅢ回路にて使用ください。
注: AC24V時 50/60Hz

3 取付け方法

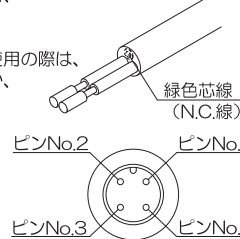
本体の取付けはM5ねじにて、A側、B側の各1箇所を使用し、以下の締付トルクで取付けてください。
・推奨締付トルク: 1.0~1.4N・m

- 注) 取付けねじはお客様にてご用意ください。
ねじの長さは本体厚み: 10.5mmを考慮して選定ください。
注) スプリングワッシャやねじロックなどの適切なゆるみ止めを施してください。

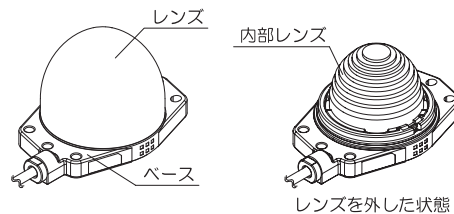


4 取付け上のご注意

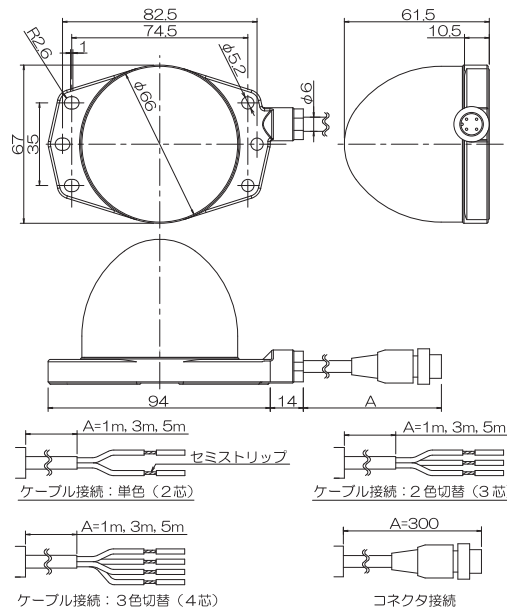
- ケーブル接続の単色照光の場合、緑色の芯線は使用しない為、カットしております。ケーブルを短くカットしてご使用の際は、緑色の芯線のカットして頂くか、配線しないでください。
 - コネクタ接続の場合、センサーコネクタのピン配置は右図の通りです。
 - 過度の衝撃が加わった場合、製品の破損や故障の原因となります。また外観に異常が見られない場合でも、製品内の内部レンズが外れている可能性があります。次のような状態の場合、内部レンズが外れている可能性があります。
 - ・側面から見た時の光り方が見る方向によって大きく違う。
 - ・製品を軽く振るとカタカタと音がる。
- 上記確認において内部レンズが外れている疑いがある場合は弊社にお問い合わせください。



注: レンズは取り外さないでください。
レンズを取り外した場合、保護構造を保証できません。

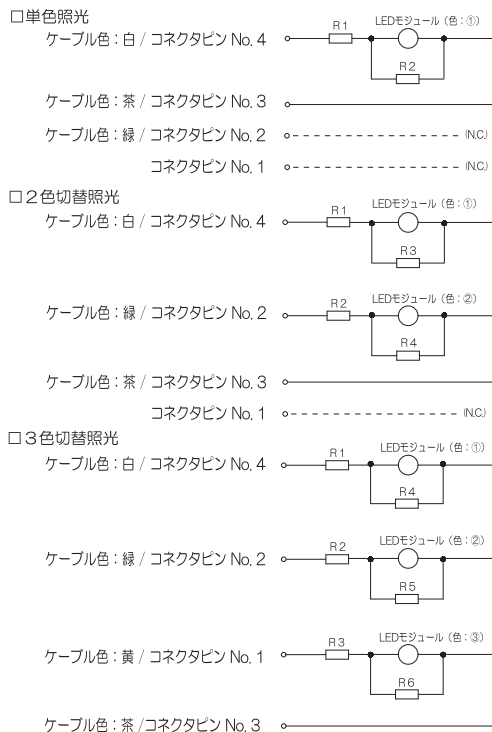


5 外形図



6 回路図

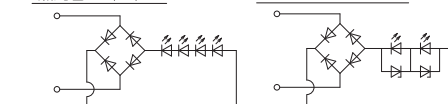
ケーブル接続: ケーブル色 / コネクタ接続: コネクタピン No.



LEDモジュール内部回路

LEDモジュール内部回路は照光色によって詳細が異なります。

照光色: R, A, W 照光色: G, S, PW



- LEDチップ
- 整流ダイオード
- ツェナーダイオード
- ※照光色: R(赤), A(アンバー), W(乳白), G(緑), S(青), PW(ピュアホワイト)
- ・Y(黄)のユニットにはPW(ピュアホワイト)のLEDが使用されています。
- ・橙色を希望される場合はA(アンバー)をご指定ください。

7 廃棄上のご注意

- 本製品を廃棄する際は、産業廃棄物として取扱ください。

IDEC株式会社

<http://www.idec.com>

本社 〒532-0004 大阪市淀川区西宮原2-6-64 TEL.06-6398-2500

取扱説明書でご不明な点が御座いましたら、下記の技術問い合わせ窓口へお問い合わせ下さい。
お問い合わせ時間: 9:00~12:00 / 13:00~17:00
(土・日曜日、祝日および弊社休日を除く)

【技術問い合わせ窓口】
0120-992-336
■携帯電話・PHSの場合は050-8882-5843