

EX4R-D44G/EX4R-D4GT/EX4R-D4G2形  
タッチスイッチ付表示器 直立ポール形スタンド  
取扱説明書

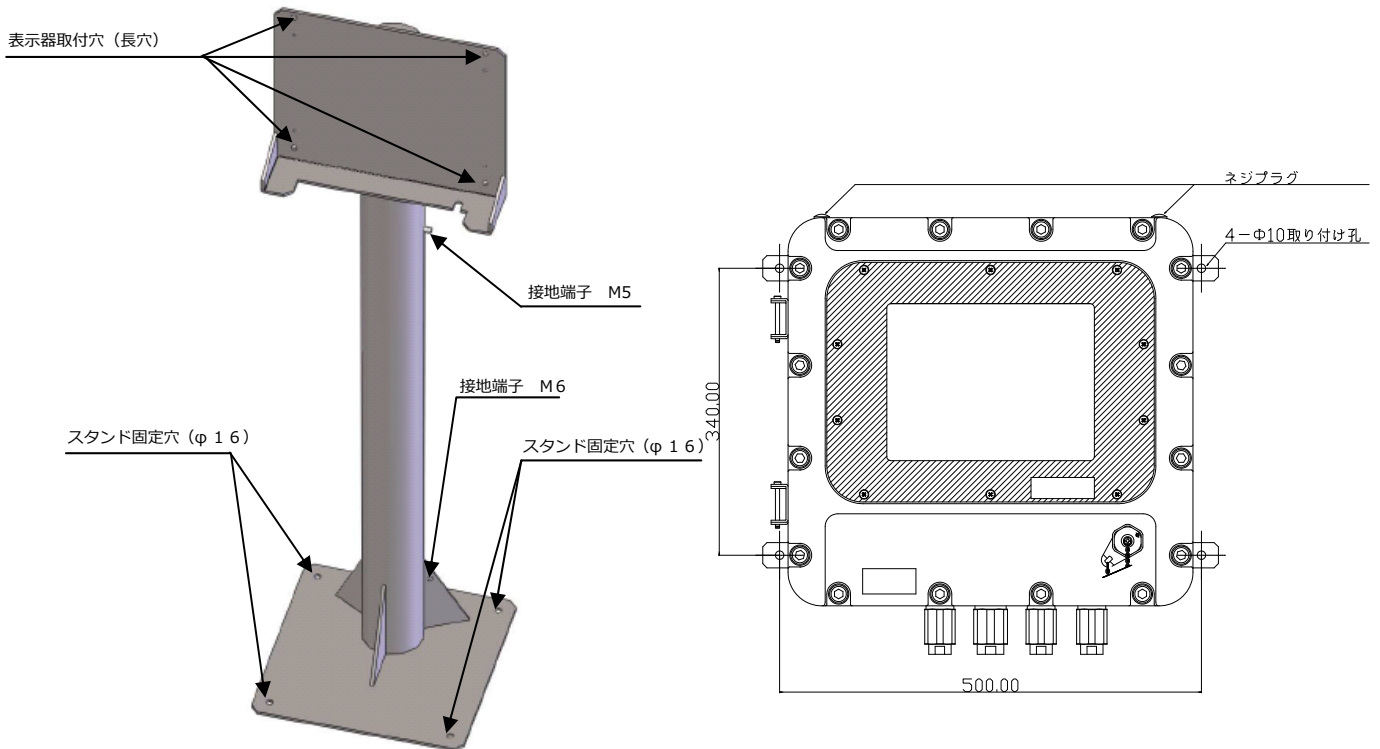
B-1609(1)

この度は弊社製品をお買い上げいただき、まことにありがとうございます。本製品の取付けを行う前に、この取扱説明書と本質安全・耐圧防爆構造タッチスイッチ付表示器本体の製品取扱説明書 B-1466(EX4R-D44G 用)、B-1569(EX4R-D4GT 用)、B-1885(EX4R-D4G2 用)をよくお読みいただき正しくご使用ください。また、この取扱説明書は最終ユーザー様へ渡すようご配慮ください。

本品は、EX4R-D44G/EX4R-D4GT/EX4R-D4G2 形タッチスイッチ付表示器を取り付ける直立ポール形スタンドです。取付けの前に仕様が要求のものと同じかどうかをご確認ください。

形番	EX9Z-D44-STAND-3
外形	W 500mm x H 1600mm x D 500mm
材質	鋼
表面処理	メラミン焼付塗装, 色 : マンセル 5Y7/1 相当 , 半つや
質量	約 35kg
使用対象機種	EX4R-D44G 形, EX4R-D4GT 形, EX4R-D4G2 形

## 1. スタンドの外観と各部の名称

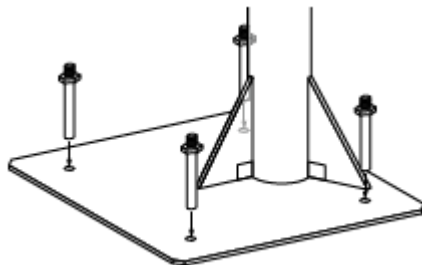


## 2. 付属品

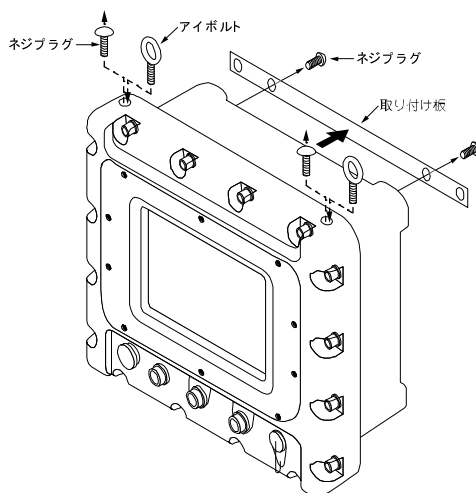
- ・ EX4R 形タッチスイッチ付表示器直立ポール形スタンド取扱説明書..... 1部(本書)
- ・ M8×16 六角穴付ボルト(SUS)..... 4本(表示器取付用)
- ・ M8 平座金(SUS)..... 4本(表示器取付用)
- ・ M8 バネ座金(SUS)..... 4本(表示器取付用)

### 3. スタンドの取付手順

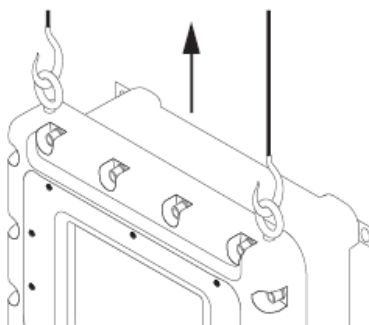
- ① スタンドを設置場所に立ててください。
- ② スタンド固定穴 4ヶ所( $\phi 16$ ) を、M12 アンカーボルトなどで設置場所に固定してください。



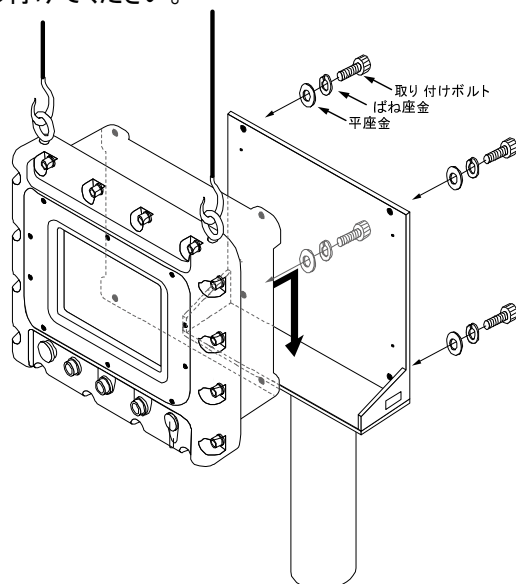
- ③ ボックス のねじプラグ(2ヶ所) を、マイナスドライバーで取り外してください。  
ねじプラグを取り外したねじ穴(2ヶ所) に、製品付属のアイボルトを締め付けたトルク11~14.7N・mで締め付けて固定してください。  
ボックス裏側のボックス取付板(上下2枚)をドライバーで取り外してください。



- ④ アイボルトに垂直に荷重がかかるように、製品を懸垂装置で吊り上げてください。  
製品を横にした状態で吊り上げると、アイボルトの破損による落下の原因になります。

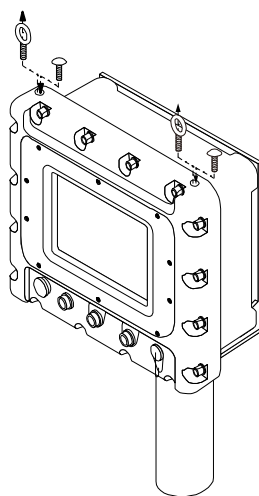


- ⑤ 製品を吊り上げた状態でスタンドの取付底板の上におせ、ボックス取付ねじ穴(M8)とスタンドの表示器取付穴をあわせてください。ボックス取付ねじ穴4ヶ所(M8)を本製品に付属の取付ボルト(M8), ばね座金, 平座金で固定してください。  
締付トルク11~14.7N・mで締め付けてください。

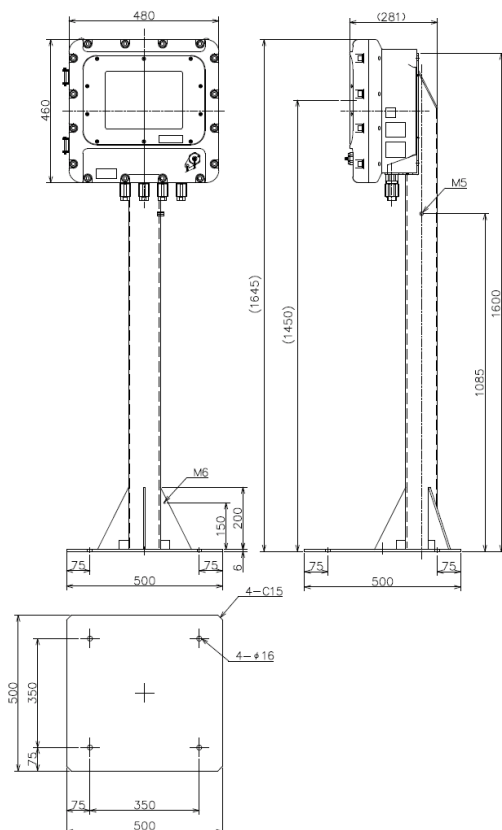


- ⑥ 製品から懸垂装置を取り外してください。

- ⑦ ボックスからアイボルト(2ヶ所)を取り外してください。代わりにねじプラグを取り付け、マイナスドライバーで1~2回ねじ込み元に戻してください。



タッチスイッチ付表示器を直立ポール形スタンドに取り付けた後の外形図を下記に示します。



### ⚠ 危険

- ※ 爆発性雰囲気では、スタンドへの取付けを行わないでください。危険場所で取付けする場合は、必ず防爆形ガス検知器にて、周囲が爆発性雰囲気でないことを確認してください。
- ※ 製品の使用周囲温度は仕様範囲内でご使用ください。仕様範囲外で使用すると爆発、故障のおそれがあります。
- ※ 直射日光の当たる場所への設置は避けてください。直射日光によりボックス内部の温度が高くなり、爆発、故障のおそれがあります。
- ※ スタンドを固定しない状態での取付けは大変危険です。製品のスタンドへの取付けは、必ずスタンドを設置場所に設置した後に行うようにしてください。
- ※ 設置については、「タッチスイッチ付表示器製品取扱説明書」をご確認の上、危険・注意事項に従い、設置を行ってください。
- ※ タッチスイッチ付表示器は重量が重いので、落下により事故のおそれがあります。スタンドへの取付け、取外しの際には、製品の落下に十分ご注意ください。

### ⚠ 注意

- ※ 作業中は、指などを切る可能性がありますので、十分な厚みを持った手袋などの保護具を用いるなど、お客様にて対処をお願いします。
- ※ スタンドの設置や取付けにあたって手指や足を挟まないよう十分ご注意ください。
- ※ スタンド固定用のアンカーボルトなどが腐食するおそれがある場合には、錆びにくい材質のボルトや表面処理を施したものを使用するなどの対策をしてください。

## IDEC株式会社 <http://www.idec.com>

取扱説明書でご不明な点がございましたら、下記の技術問い合わせ窓口へお問い合わせください。

お問い合わせ時間：9:00～12:00／13:00～17:00

(土・日曜日、祝日および弊社休日を除く)

【技術問い合わせ窓口】

TEL: 0120-992-336

携帯電話・PHS の場合: 050-8882-5843 (通話料がかかります)