

取扱説明書



LF1D形LED照明ユニット
LF1D-ENシリーズ

この度は、IDEC製品をお買い上げいただき、ありがとうございます。ご注文の製品に間違いがないかご確認のうえ、本取扱説明書の内容をよくお読みいただき、正しくご使用ください。また、本取扱説明書はユーザー様に大切に保管ください。なお、本製品の保証期間は指定場所に納入後1年間です。

▲ 安全に関するご注意 ●ご使用前に取扱説明書をよくお読みの上、正しくお使いください。

- 照明器具には寿命があります。
- 設置して8~10年経つと、外観に異常がなくても内部の劣化が進行しています。点検・交換をおすすめします。 ※使用条件は周囲温度30℃、年間当たり3,000時間点灯(1日当り10時間点灯)の場合。(JIS C 8105-1解説による)
- 周囲温度が高い場合や点灯時間が長い場合は、寿命が短くなります。
- 6ヶ月に1回程度、お客様による点検および清掃を行うことをおすすめします。
- 3年に1回は、工事店等の専門家による点検を受けてください。
- 点検せずに長時間使い続けると、まれに、発煙、発火、感電などに至るおそれがあります。

お客様/工事店様へのお願い

本製品を一般用電気工作物(※)の一部として、またこれに接続してご使用される場合は、電気用品安全法(PSE)の技術基準に適合したPSEマーク付の直流電源装置をご使用ください。また、施工に際しては電気設備技術基準や建設設備基準などの関連する法令に従ってください。(※)主に一般住宅や商店などの電気設備であって、AC600V以下の受電のものおよび小出力発電設備(電気事業法 第38条)

安全上のご注意

本取扱説明書では、誤った取り扱いをした場合に生じることが予測される危険の度合いを「警告」「注意」として区別しています。それぞれの意味は以下の通りです。

▲ 警告

取扱いを誤った場合、人が死亡または重傷を負う可能性があります。

▲ 注意

取扱いを誤った場合、人が重傷を負うか物的損害が発生する可能性があります。

▲ 警告

- 使用条件が、本取扱説明書に記載の内容と相違のないことを必ずご確認ください。
- 最終機器の設計や電源の接続及び通電の前に、本取扱説明書の内容を確認してください。内容に不明な点がある場合は、通電する前に販売店までご相談ください。
- 本製品は屋内専用です。屋外では使用しないでください。絶縁不良、感電や故障の原因となります。
- お客様での分解、修理、改造は絶対におやめください。修理や改造は感電・破壊・火災・誤動作等、重大な事故につながります。
- 本製品の取付け、配線及び清掃の際は、電源を切ってから作業を行ってください。取付け及び配線については取付方法、配線の内容に従い確実に行ってください。不備があると落下、火災、感電、故障等の原因となります。
- 点灯時に本製品の発光面をすぐ近くで直接見たり、人へ照射したりしないでください。目に危険を及ぼす恐れがあります。
- 本製品の質量に耐えられる強度を十分確保できる所に取付けてください。
- 高所や足場の不安定な場所での取付けでは、製品の落下等に十分注意してください。
- 本製品の電線を引張ったり、押し込んだりしないでください。故障の原因となります。また、電線にストレスがかからないようにたわみを持たせて配線してください。
- 本製品は一般電子機器、工業用電子機器用です。
- 誤作動や故障が直接人体や生命を脅かす恐れのある電子機器に使用しないでください。
- 本製品を防塵、防水環境でご使用の際はケーブル及び電線の配線部に防塵、防水処理を実施ください。配線時の処理に不備があると漏電、感電、故障の原因となります。

▲ 注意

- 入力仕様は必ず守ってください。LED素子破壊の原因になります。
- 本製品は、静電気に対し敏感な製品であり、取扱いには注意が必要です。取扱いの際には品質安定の為、静電気・サージ対策をお取りください。
- 本製品に外力を加えないでください。破損する原因になります。また破損した状態で放置、使用しないでください。特に強化ガラスを使用の機種については破損にご注意ください。
- 使用周囲温度を必ず守ってください。使用周囲温度は、本製品周囲の温度です。使用する際に周囲の温度を確認してください。仕様を超える条件では内部温度が上昇し故障の原因となります。
- 振動・衝撃の多い場所での使用や、保管はしないでください。故障の原因になります。
- 次の場所での設置、環境でのご使用は避けてください。
 - ①高温度や高圧の水がかかる場所 (JIS C 0920保護等級 IPX5,IPX7,IPX9K相当の仕様を超える場所)
 - ②粉塵が多い場所 (JIS C 0920 保護等級 IP6X相当の仕様を超える場所)
 - ③腐食性ガス、揮発性ガス、引火性ガス、薬品などにより安全性、信頼性を損なう恐れのある環境

- ④電界や磁界の影響を受ける場所
 - ⑤引火性物質が発生、存在する場所
 - ⑥直射日光の当たる場所、暖房機器等の近く、高温になる場所
 - ⑦塩水がかかる場所
 - ⑧冷凍庫内、クーラーの吹き出し口等、結露または氷結の恐れがある場所 (上記の場所で使用する場合は、結露または氷結防止の対策を行ってください。)
 - ⑨オゾン、放射線、紫外線により安全性、信頼性を損なう恐れがある場所 本体のねじを緩めないでください。保護構造に支障をきたします。
- 点灯中および消灯直後(約30分程)は、本製品が高温になっておりますので、火傷等に注意して作業をしてください。
 - 本製品清掃する場合は、水または中性洗剤を用いて軽く拭き取ってください。
 - シンナー・ベンジン・アルカリ系洗剤で拭かないで下さい。変色・変質・強度低下による破損の原因となります。
 - ケーブルシース端部は防水構造となっております。ケーブルシース端部に直接水がかかると毛細管現象で照明ユニット内部に水が侵入する恐れがあります。ケーブルシース端部には直接水がかからないよう注意してください。
 - 本製品に異常を感じましたら、速やかに電源を切り、販売店にご相談ください。
 - 本製品の電源入力ON/OFFを短時間で繰り返さないでください。故障の原因となります。
 - 電源をOFFした後、再びONする場合は、少なくとも0.5秒以上間隔を空けてください。

使用上のご注意

- LED素子にはバラツキがある為、同一形番製品でも製品ごとに発光色や明るさが異なることがあります。

1 形番構成

配光仕様	形番
標準タイプ	LF1D-EN2□-2W-◇
拡散タイプ	LF1D-EN21□-2W-◇
□…照光部表面仕様 (F：強化ガラス、G：樹脂) ◇… アクセサリ仕様	

アクセサリ

ケーブルグランド	LF9Z-A11
取付金具	LF9Z-B11
ケーブル (5m)	LF9Z-C05

2 仕様

①性能仕様

適用規格	UL2108 , UL8750 , CSA C22.2 No.250.0 ※1 EN61547 , EN55015 , EN62471 , EN50581
定格入力電圧	DC 24V (使用電圧範囲：DC 21.6~26.4 V)
定格入力電流 (typ.)	420mA (480mA 以下)
定格入力電力 (typ.)	10W (11.5W 以下)
使用周囲温度	-30~+55℃ (ただし、氷結しないこと)
保存周囲温度	-35~+70℃ (ただし、氷結しないこと)
使用相対湿度	45~85%RH (ただし、結露しないこと)
保存相対湿度	20~90%RH (ただし、結露しないこと)
光源寿命 ※2	50,000時間以上 (初期照度に対して70%の照度になる時点 (Ta:25℃、45%RH))
絶縁抵抗	1MΩ以上 (DC500Vメガにて)
耐電圧	AC 1000V 1分間 (入力端子と接地端子、及び入力端子と筐体間)
耐振動 (耐久)	5~55Hz、片振幅0.5mm
耐衝撃 (耐久)	1000m/s ²
材質	フロントカバー : SUS304 本体 : アルミダイカスト 照光部表面 ※3 : 強化ガラス : ポリカーボネイト樹脂 ケーブルグランド : 黄銅 取付金具 : SUS304 ケーブル : PVC
質量 (約)	750g (アクセサリ無し) 950g (ケーブルグランド、取付金具、ケーブル付き)
保護構造 ※4	LF1D-EN※F-2W-◇ : IP65, IP67F, IP67G , IP69K LF1D-EN※G-2W-◇ : IP65, IP67, IP69K

- ※1 UL / c-UL認証品として使用される場合はClass2電源を使用ください。
- ※2 保証値ではございません。実際の寿命は、使用環境、使用条件によって異なります。また、予告なく変更する場合があります。Taは本製品の周囲温度です。
- ※3 機種によって異なりますのでご確認ください。
- ※4 保護構造は、IEC60529及びDIN40050-9、JIS C 0920の試験条件によるものです。お客様のあらゆる使用環境を保証するものではありません。アクセサリ無しの場合、保護構造を満足するケーブルグランド、ケーブルを選定ください。

②LED光学仕様

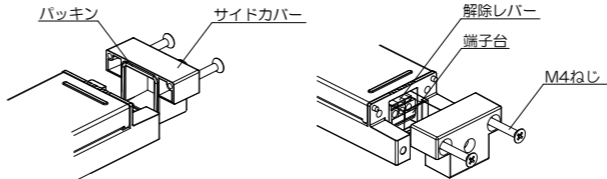
発光色	白色
色温度 (typ.)	5700 K
参考直下照度 (typ.) at1.0m	標準タイプ 1700 lx 拡散タイプ 1000 lx

3 取付方法

- 取付ピッチ (外形図を参照ください。)
- ①直取付
M4ねじにて4箇所とも以下の範囲内で締付けてください。
推奨締付トルク：1.4~2.0N・m
- ②取付金具を使用した取付
M5ねじにて4箇所とも以下の範囲内で締付けてください。
推奨締付トルク：2.6~3.7N・m

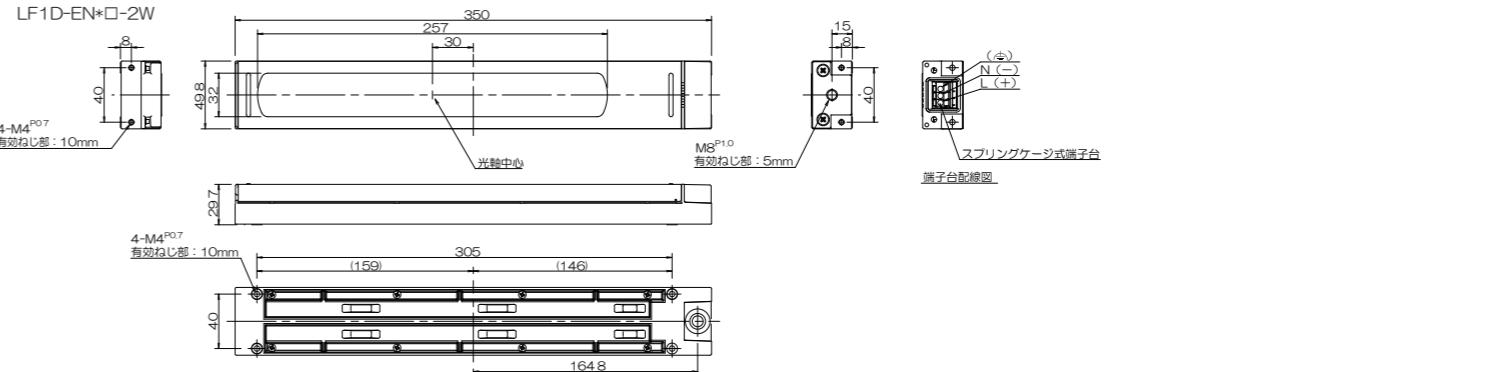
4 配線

- 配線時のご注意
 - ①静電気・サージ対策のため、本製品の接地端子(⊕)は接地してご使用ください。
 - ②アクセサリのケーブルはRO-FLEX 725T AWG24X3cの電線を使用しています。コネクター、端子等の取付、接続の際には、コネクター、端子等の仕様書定格、性能規定の範囲内に適合した物をご使用ください。また、電線の芯線へのはんだ付けは、20Wのはんだごて(先端温度350℃)で素早く3秒以内に行ってください。(鉛フリーはんだご使用の場合はSn-Ag-Cuタイプを推奨します。)
 - ③製品とケーブルが接触しない様、ご注意ください。
- 本体とケーブルの接続
 - ①ケーブルを端子台に接続する際はサイドカバーを外し、接続してください。サイドカバーを外す際には製品に付着した水・油等を十分に拭き取ってから外してください。内部に水・油等が侵入する恐れがあります。
 - ②サイドカバーを再度組み込む際は、パッキンに異物が付着しない様、十分ご注意ください。
 - ③サイドカバーを組み込む際は、M4ねじにて2箇所とも以下の締付トルク範囲内で締め付けてください。
推奨締付トルク：1.4~2.0N・m
 - ④端子台に接続したケーブルを外す際には、解除レバーを押しながらケーブルを抜いてください。

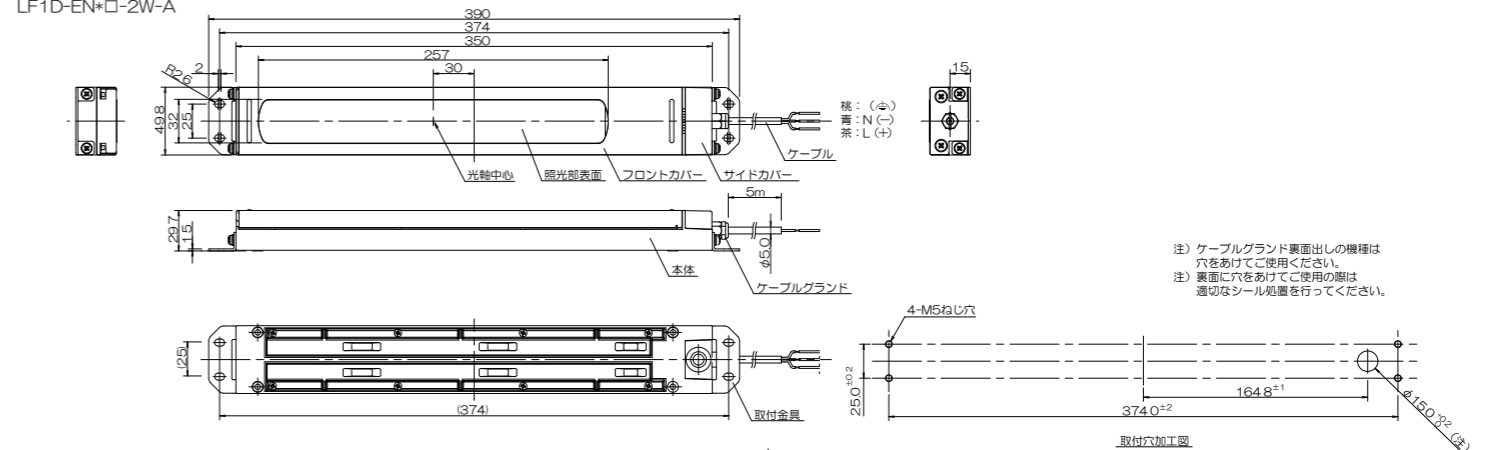


7 外形図及び寸法

<アクセサリ無し>



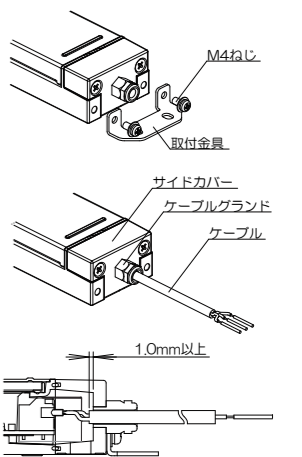
<ケーブルグランド、取付金具、ケーブル付き>



5 アクセサリ

ケーブル、ケーブルグランド、取付金具を別途ご購入のお客様は下記に従い本体に取付けてください。

- 取付金具を同封のM4ねじにて左右4箇所とも以下の範囲内で締め付けてください。
推奨締付トルク：1.4~2.0N・m
- ケーブルグランドを以下の範囲内で締め付けてください。
 - ①サイドカバーとの締め付け
推奨締付トルク：1.5~2.5N・m
 - ②ケーブルとの締め付け
推奨締付トルク：1.5~1.7N・m
- ケーブルの取付は、【4】配線を参照ください。
- ケーブルグランドでケーブルを締付ける際は、右記の寸法にご注意ください。右記寸法未滿で締付けると防水性能が損なわれる恐れがあります。



6 推奨部品

- お客様で棒端子、ケーブル、ケーブルグランドをご用意される際は、下記例を参考に選定ください。
 - ①棒端子 : AI 0.25-12BU , AI 0.34-12TQ
棒端子は0.25~0.75mm²の範囲内で選定ください。
 - ②ケーブル : RO-FLEX 725T AWG24X3c (NICHIGOH)
UL / c-UL認証品として使用される場合は、CL2、CL3またはCMタイプのケーブルをご使用ください。製品接続側の芯線長さは右記寸法で加工ください。
 - ③ケーブルグランド : SKINDICHT MINI M8X1 (LAPP)
保護構造を確保する為、上記ケーブルグランドをご使用の際はφ3.5~5.5mmのケーブルをご使用ください。ケーブルグランドはねじサイズ、有効ねじ部に注意し選定ください。

8 廃棄上のご注意

- 本製品を廃棄する際は、産業廃棄物として取扱いください。

IDEC株式会社

http://www.idec.com

本 社 〒532-0004 大阪市淀川区西宮原2-6-64 TEL：06-6398-2500

取扱説明書でご不明な点が御座いましたら、下記の技術問い合わせ窓口へお問い合わせ下さい。
【お問い合わせ電話窓口】 TEL：0120-992-336
【携帯電話・PHSの場合】 TEL：050-8882-5843 (通話料がかかります)

<お問い合わせ受付時間>
平日 9：00~12：00/13：00~17：00 (土日祝日を除く、弊社営業日)

IDEC

B-1950(0)

INSTRUCTION SHEET

UL LISTED US CE

LF1D-E LED Illumination Unit LF1D-EN Series

Confirm that the delivered product is what you have ordered. Read this instruction sheet to make sure of correct operation. Make sure that the instruction sheet is kept by the end user. The warranty of this product is 1 year after the product is delivered to the designated places.

- Attention** •Read this instruction manual before using the product and use it in a proper way.
- The life of illumination units is limited.
 - Have an inspection on or replace the product. There is some deterioration inside illumination units after 8 to 10 year use even if their appearance has no damage.
 - *ambient temperature: 25°C operation hours: 3,000 hours per year, 10 hours per day
 - Accordance with IEC 60598-1
 - High ambient temperature and long operation hours shorten illumination units' life.
 - We recommend users have some inspection on and clean the product every 6 months.
 - Have an inspection by experts such as electric constructors every 3 years.
 - If the product is used for long time with no inspection, a fume, ignition and electric shock might happen.

Safety Precautions

In this operation instruction sheet, safety precautions are categorized in order of importance to Warning and Caution :

- WARNING**
- Warning notices are used to emphasize that improper operation may cause severe personal injury or death.

- CAUTION**
- Caution notices are used where inattention might cause personal injury or damage to equipment.

WARNING

- Confirm that the usage conditions are not different from this instruction sheet.
- Before designing the final equipment and powering up the LF1D-E illumination unit, confirm the specifications described on this sheet. If there is any uncertainty in the description, contact IDEC before powering up the LF1D-E illumination unit.
- The LF1D-E illumination unit is an apparatus for exclusive use of the indoor.
 - Do not use it outdoors.
- Do not disassemble, repair, or modify the LF1D-E illumination unit, otherwise severe accidents may result, such as electric shocks, damage, fire, or malfunction.
- Turn off the power to the LF1D-E illumination unit before wiring, installation and cleaning. Install the product accurately following the instruction manual when installing the product. Incomplete installation can cause falling, fires, and electric shocks. Also, make sure that wiring is done correctly otherwise electric shocks and malfunctions can occur.
- Do not gaze into the LF1D-E illumination unit while it is lit, and do not project the light to other people, otherwise eyes may be injured.
- Attach to the place that can withstand the weight of the product.
- Make sure that the LF1D-E illumination unit does not fall during transportation, installation, and operation.
- Do not pull out or push in the cable of the LF1D-E illumination unit, otherwise damage may result. Give a slack to the cable while wiring.
- The LF1D-E illumination unit is a general-purpose and industrial electronic device.
- Do not use the LF1D-E illumination unit for electronic equipment which may damage a human body or threaten a life in case a malfunction or failure occurs.
- Give waterproofing and dustproofing to the cables and wires of the LF1D-E illumination unit when using the LF1D-E illumination unit at the places that have water and dust. Inadequate processing can cause a leak, electric shock, and failure.

CAUTION

- Apply a voltage within the rated value, otherwise the LED elements may be damaged. The LF1D-E illumination unit is vulnerable to static electricity. Take a sufficient measure for protection against static electricity and surge voltages.
- Do not apply an excessive force to the LF1D-E illumination unit. Do not leave a damaged LF1D-E illumination unit unattended or use a damaged LF1D-E illumination unit. Be careful with damage in the particular unit using a reinforced glass.
- Make sure of the correct operating temperature, which is the temperature around the LF1D-E illumination unit. Otherwise internal temperature rise may result in damage.
- Do not use or store the LF1D-E illumination unit in a place subjected to vibrations and shocks.
- Do not use the LF1D-E illumination unit in the following places:
 - The places having high humidity and that high pressure water splashes. (The ones beyond the limits of corresponding IPX5, IPX7X, IPX9K, degree of protection, accordance with IEC 60529.)
 - The places having lots of dust. (The ones beyond the limits of corresponding IP6X, degree of protection, accordance with IEC 60529.)

- Subjected to substances that can cause failure, such as corrosive gas, volatile gas, inflammable gas, and chemicals.
- Electric fields and magnetic fields.
- The places having inflammable substances.
- Exposed to direct sunlight, near heaters, and at high temperatures.
- The places that the LF1D-E illumination unit can get splashed with salty water.
- Take some measures to prevent freezing and condensation when using the LF1D-E illumination unit in freezers and wind outlets.
- Subjected to ozone, radiation, and ultraviolet rays.
- Do not loosen screws, otherwise the protection characteristics will be impaired.
- Work with caution while turning on and off (within 30minutes), The LF1D-E illumination unit is hot.
- To clean the cover, use a soft cloth with water or neutral detergent. Leaving the LF1D-E illumination unit with dirt can make the life expectancy shorten.
- Do not use solvents such as thinners, benzene, or alkaline, otherwise discoloration, deterioration, or decrease in strength may occur.
- The edge of the cable sheath is not waterproof construction. Water may invade the LF1D-E illumination unit in the capillary action when water splashes directly to the edge.
- When there is something wrong on the LF1D-E illumination unit, turn the power off immediately, and consult the distributor.
- Do not repeat turning on/off the LF1D-E illumination unit frequently. When turning on after turning off, wait at least 0.5s. Otherwise damage may result.

Operating Precautions

- LED modules and illumination units may vary in illumination colors and illuminance.

1 Types

Lens Material	Type No.
Standard Type	LF1D-EN□-2W-◇
Diffusion Type	LF1D-EN21□-2W-◇
□: Illumination surface code	◇: Accessory code

Accessories	
Cable Gland	LF9Z-A11
Mounting Bracket	LF9Z-B11
Cable (5m)	LF9Z-C05

2 Specifications

General Specifications	
Applicable Standard	UL2108 , UL8750 , CSA C22.2 No.250.0 *1 EN61547, EN55015 , EN62471 , EN50581
Rated Voltage	24V DC (Operating voltage range: 21.6V to 26.4V DC)
Input Current (typ.)	420 mA (480 mA max.)
Rated Power (typ.)	10W (11.5 W max)
Operating Temperature	-30 to +55°C (no freezing)
Storage Temperature	-35 to +70°C (no freezing)
Operating Humidity	45 to 85% RH (no condensation)
Storage Humidity	20 to 90% RH (no condensation)
Life of Light Source *2	50,000 hours min. (until the brightness reduces to 70% the initial value in 25°C and 45% RH environment)
Insulation Resistance	1 MΩ minimum (500V DC megger)
Dielectric Strength	1000V AC, 1minute (between input terminal and ground terminal or housing)
Vibration Resistance (damage limits)	5 to 55Hz, amplitude 0.5 mm
Shock Resistance (damage limits)	1000 m/s ²
Material	Front Cover: SUS304 Housing: Diecast aluminium Lens *3 : Reinforced Glass Polycarbonate Cable Gland: Brass Mounting Bracket: SUS304 Cable: PVC
Weight (approx)	750g (no accessories) 950g (with cable gland, mounting bracket, cable)
Degree of Protection *4	LF1D-EN*F-2W-◇: IP65, IP67F, IP67G, IP69K LF1D-EN*G-2W-◇: IP65, IP67, IP69K

- *1: Use Class 2 power supply when using the LF1D-E illumination unit as UL / c-UL Listed Low voltage Luminaire.
- *2: LED life depends on the operating environment and conditions.
- *3: Lens material is specified by the Type No.
- *4: A degree of protection is guaranteed for conditions specified by IEC60529/DIN40050-9 requirements and do not assure protection against all actual operating conditions. For the LF1D-E illumination unit without accessories, use a cable gland and a cable that satisfy a degree of protection.

LED Optical Specifications

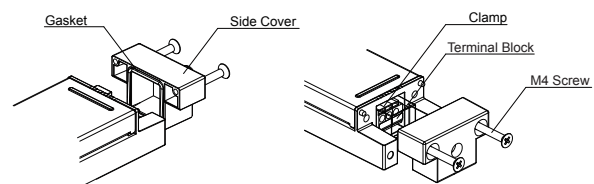
Illumination Color	White
Color Temperature (typ.)	5700 K
Reference Illuminance (typ.) at 1.0m (perpendicular)	Standard Type 1700 lx Diffusion Type 1000 lx

3 Installation

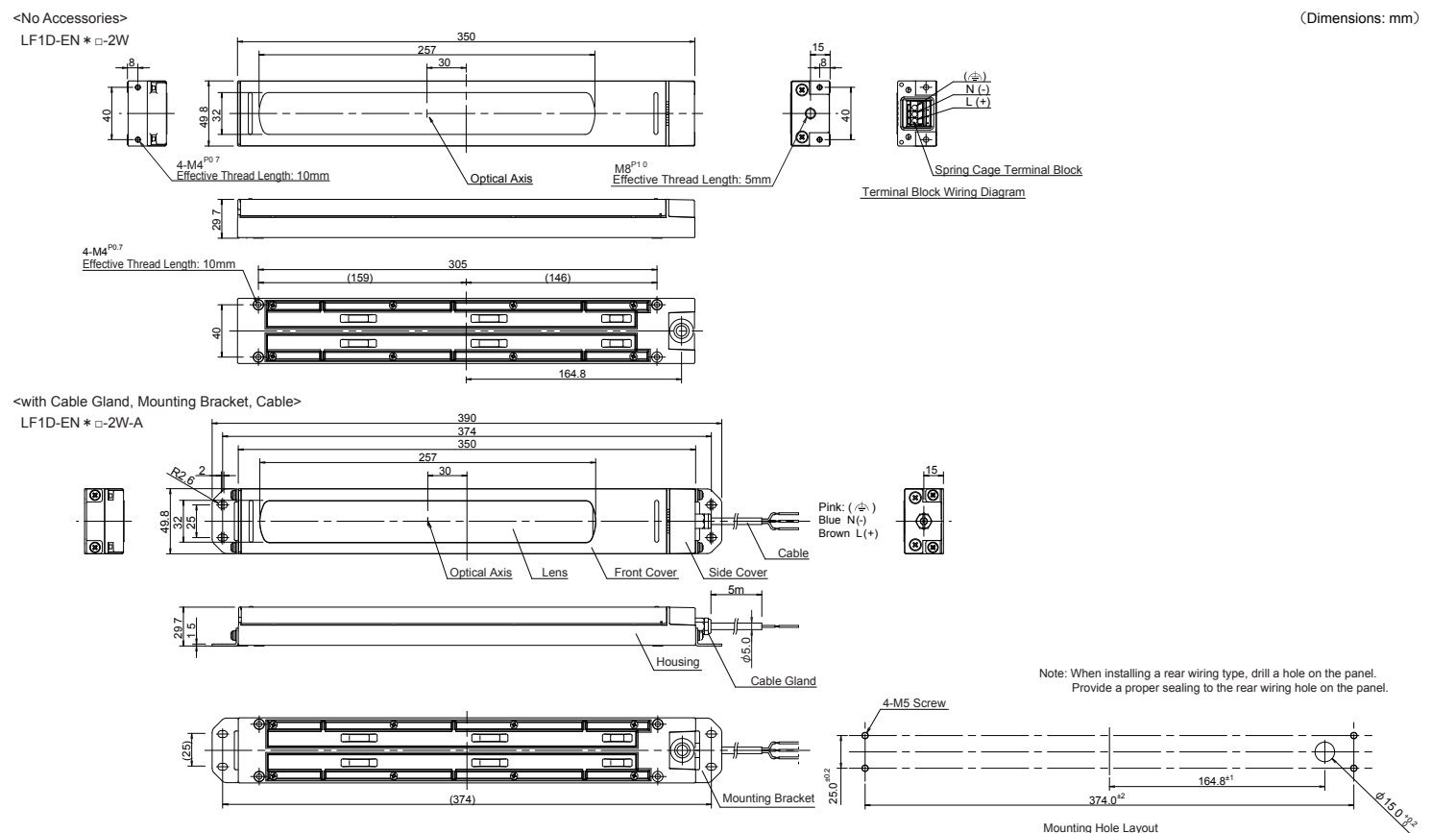
- ##### Wall and ceiling Surface Mount
- ##### Mounting Centers (see Dimensions)
- Direct Mount
 - Mount the LF1D-E illumination unit using four M4 screws. Tighten the screws to the torque shown below.
 - Recommended tightening torque: 1.4 to 2.0 N·m
 - Bracket Mount
 - Mount the LF1D-E illumination unit using four M5 screws. Tighten the screws to the torque shown below.
 - Recommended tightening torque: 2.6 to 3.7 N·m

4 Wiring

- ##### Wiring
- Connect the ground (⊕) terminal of the LF1D-E LED illumination unit to a proper ground for protection against static electricity and surge voltages.
 - The LF1D-E illumination unit is equipped with a cable, RO-FLEX 725T AWG24 x 3c. When wiring, use an appropriate connector, terminal, or wire to meet the specification values. When soldering the wires of the cable, use a 20W soldering iron, with a tip temperature of 350°C, and complete soldering within 3 seconds. Use Sn-Ag-Cu lead-free solder.
 - Make sure that the cable does not touch the LF1D-E housing.
- ##### Cable Connection
- When connecting a cable to the terminal block, remove the side cover. Before removing the side cover, wipe off water and oil from the housing, otherwise water or oil may enter the inside of the housing.
 - When reinstalling the side cover, clean the gasket. Any foreign object on the gasket may impair the water-proof characteristics. Make sure that the cable is not caught between the housing and the side cover.
 - To install the side cover, tighten the two M4 screws to the torque shown below.
 - Recommended tightening torque: 1.4 to 2.0 N·m
 - To remove the cable from the terminal block, push in the clamp and pull out the wire.



7 Dimensions



8 Precautions for Disposal

- Dispose of the LF1D-E illumination unit as an industrial waste.

5 Accessories

- When installing the optional mounting bracket, cable gland, and cable, follow the steps shown below.
- Install the two mounting brackets using the attached four M4 screws. Tighten the screws to the torque shown below.
 - Recommended tightening torque: 1.4 to 2.0 N·m
 - Tighten the cable gland to the torque shown below. Installation into the side cover:
 - Recommended tightening torque: 1.5 to 2.5 N·m
 - Tightening the cable:
 - Recommended tightening torque: 1.5 to 1.7 N·m
 - For cable connection, see [4] "Wiring."
 - When installing a cable using the cable gland, make sure that the cable sheath protrudes the gland as shown at right, otherwise the water-proof characteristics may be impaired.
-

6 Recommended Parts

- When using commercially available ferrules, cables, and cable glands, choose the recommended parts shown below.
- Ferrule: AI 0.25-12BU, AI 0.34-12TQ
AI 0.5-12 WH, AI 0.75-12GY (Phoenix Contact)
 - Applicable ferrule thickness: 0.25 to 0.75mm²
 - Cable: RO-FLEX 725T AWG24 x 3c (NICHIGOH)
 - Use UL Listed cable Type CL2, CL3 or CM when using the LF1D as UL/c-UL Listed Low voltage Luminaire.
 - Strip the cable sheath and wire insulation as shown at right.
 - Cable Gland: SKINDICHT MINI M8X1(LAPP)
 - When using a cable gland shown above, choose a cable of φ3.5 to 5.5 mm in order to assure Degree of Protection.
 - Choose a cable gland in consideration of the thread size and effective thread length.
-