

取扱説明書

LF2B形LED照明ユニット

この度は、IDEC製品をお買い上げいただき、ありがとうございます。ご注文の製品に間違いがないか確認のうえ、本取扱説明書の内容をよくお読みいただき、正しくご使用ください。

お客様/工事店様へのお願い(DC12V/24V入力タイプご使用時)

本製品を一般用電気工作物(※)の一部として、またこれに接続してご使用される場合は、電気用品安全法(PSE)の技術基準に適合したPSEマーク付の直流電源装置をご使用ください。

- 照明器具には寿命があります。
●設置して8~10年経つと、外観に異常がなくても内部の劣化が進行しています。
●周囲温度が高い場合や点灯時間が長い場合は、寿命が短くなります。
●6ヶ月に1回程度、お客様による点検および清掃を行うことをおすすめします。

安全上のご注意

本取扱説明書では、誤った取扱いをした場合に生じることが予測される危険の度合いを「警告」「注意」として区別しています。それぞれの意味は以下の通りです。

- 警告
取扱いを誤った場合、人が死亡または重傷を負う可能性があります。
注意
取扱いを誤った場合、人が重傷を負うか物的損害が発生する可能性があります。
警告
●使用条件が、本取扱説明書に記載の内容と相違のないことを必ずご確認ください。

- 最終機器の設計や電源の接続及び通電の前に、本取扱説明書の内容を確認してください。
●本製品は屋内専用です。屋外では使用しないでください。
●お客様での分解、修理、改造は絶対におやめください。
●本製品の取付け、配線及び清掃の際は、電源を切ってから作業を行ってください。

注意

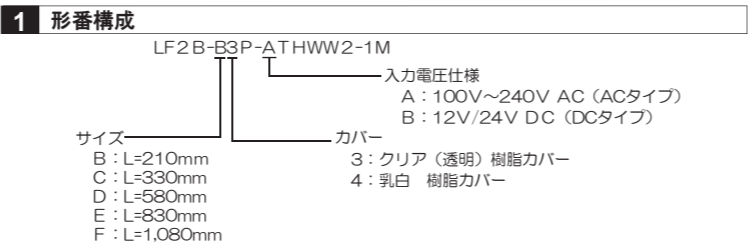
- 入力仕様は必ず守ってください。LED素子破壊の原因になります。
●本製品は、静電気に対し敏感な製品であり、取扱いには注意が必要です。
●本製品を粉塵や水がかかる環境下でご使用の際はケーブル及び電線の配線部に防塵、防水処理を実施ください。

- ②粉塵が多い場所 (JIS C 0920 保護等級 IP6X相当の仕様を超える場所)
③腐食性ガス、揮発性ガス、引火性ガス、薬品などにより安全性、信頼性を損なう恐れのある環境
④電界や磁界の影響を受ける場所
⑤引火性物質が発生、存在する場所
⑥直射日光の当たる場所、暖房機器等の近く、高温になる場所
⑦塩水がかかる場所
⑧冷凍庫内、クーラーの吹き出し口等、結露または水結の恐れがある場所

- 本体のねじを緩めないでください。保護構造に支障をきたします。
●本製品を清掃する場合は、水または中性洗剤を用いて軽く拭き取ってください。
●シンナー・ベンジン・アルカリ系洗剤で拭かないで下さい。変色・変質・強度低下による破損の原因となります。

使用上のご注意

- LED素子にはバラツキがある為、同一形番製品でも製品ごとに発光色や明るさが異なることがあります。



仕様

①入力仕様
・AC 100V~240V 入力タイプ

Table with 6 columns: 形番, 定格入力電圧, 定格入力電流 (AC100V, AC240V), 定格入力電力 (AC100V, AC240V).

・DC 12V/24V 入力タイプ

Table with 6 columns: 形番, 定格入力電圧, 定格入力電流 (DC12V, DC24V), 定格入力電力 (DC12V, DC24V).

注意

- DC 12V/24Vタイプを北米向け電子機器に使用される場合は、Class 2電源に接続してご使用ください。

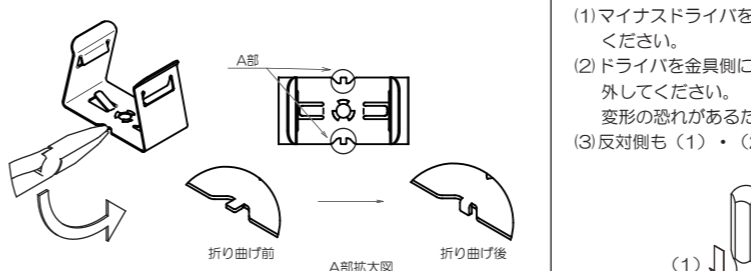
②性能仕様

Table with columns for 適用規格, 形番, 使用周囲温度, 保存周囲温度, 使用相対湿度, 保存相対湿度, 色温度, 参考直下照度, 光源寿命, 絶縁抵抗, 耐電圧, 耐振動, 耐衝撃, 材質, 質量, 保護構造.

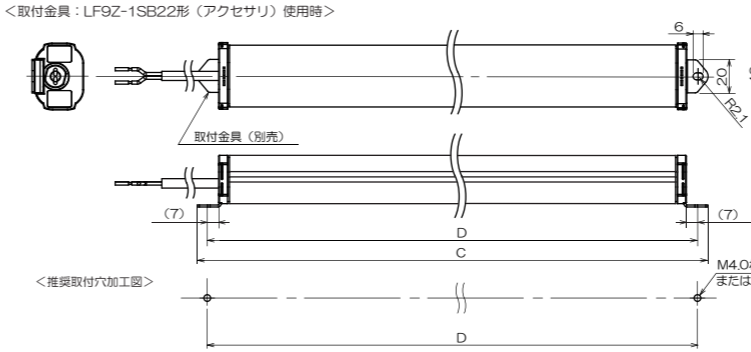
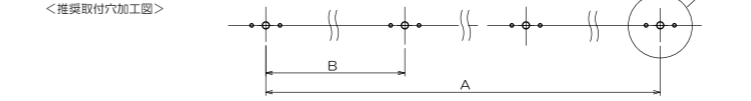
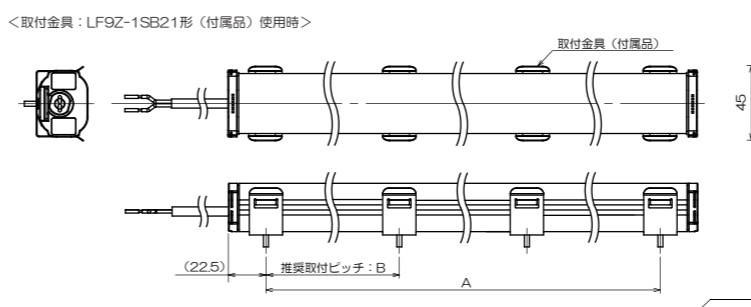
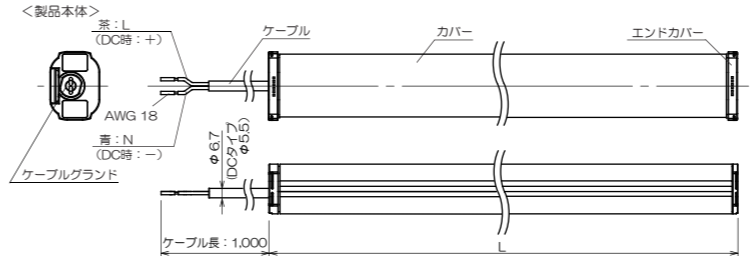
※1 UL / c-ULリスティング品として使用される場合はClass2電源を接続してください。
※2 保証値ではございません。実際の寿命は、使用環境・使用条件によって異なります。
※3 保護構造は、IEC60529、JIS C 0920の試験条件によるものです。

3 製品の取付方法・配線

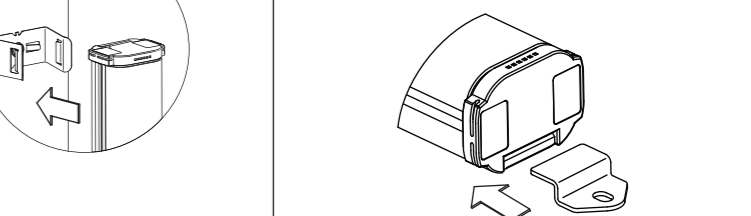
- ①付属取付金具での取付け
●付属の取付金具：LF9Z-1SB21形と付属の取付ねじで取付け面に取付けてください。
推奨締付けトルク：1.4~2.0N・m
●取付金具の数量、推奨取付ピッチおよび加工寸法は外形図を参照ください。
●取付金具の回り止めが必要な場合は、A部(下図2箇所)のどちらか一方を下図の様にペンチで90°に曲げてご使用ください。
●スポット溶接等で取付金具をパネルに取付ける場合、照明ユニットの質量に耐えうる溶接強度を確保ください。



4 外形図及び寸法



- ③別売りアクセサリ金具での取付け
アクセサリの取付金具：LF9Z-1SB22形で製品を取付けする場合、下図の様に製品両端のエンドカバーの溝に金具を差し込み、M4ねじにて取付けてください。
推奨締付トルク：1.4~1.7N・m



- ②取外し
下図のようにマイナスドライバを利用して製品本体の取外しを行ってください。
(1) マイナスドライバを取付金具とカバーの間に入れてください。
(2) ドライバを金具側に倒し、取付金具とカバーの嵌合を外してください。
(3) 反対側も(1)・(2)と同様に作業を行ってください。

【配線時のご注意】
本製品の電線はAWG18×2Cを使用しています。接続の際には、仕様書定格、性能規定の範囲内に適合した物をご使用ください。

(単位mm)

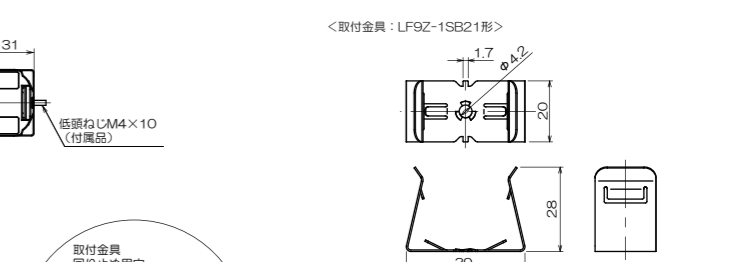


Table with columns: 形番, L, A, B, C, D, 取付金具数量 ※

Table with columns: 形番, L, A, B, C, D, 取付金具数量 ※

※形番：LF9Z-1SB21形(付属品)

IDEC株式会社

本社 〒532-0004 大阪市淀川区西宮原 2-6-64
https://jp.idec.com/
取扱説明書にご不明な点がございましたら、製品問合せ窓口にお問い合わせください。

