

取扱説明書

アンプ内蔵光電スイッチ SA2Eシリーズ

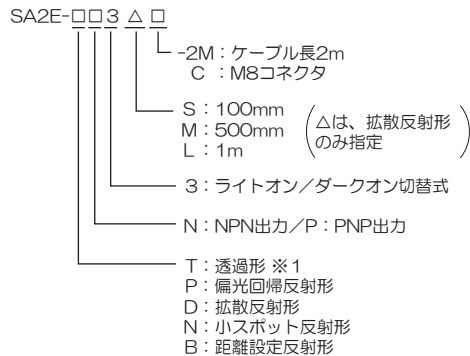
この度は、IDEC 製品をお買い上げいただき、ありがとうございます。
ご注文の製品に間違いがないか確認のうえ、この取扱説明書の内容をよくお読みいただき、正しくご使用ください。また、この取扱説明書はユーザ様にて大切に保管ください。

安全上のご注意

注意

取扱いを誤った場合、人が重傷を負うか物的損害が発生する可能性があります。

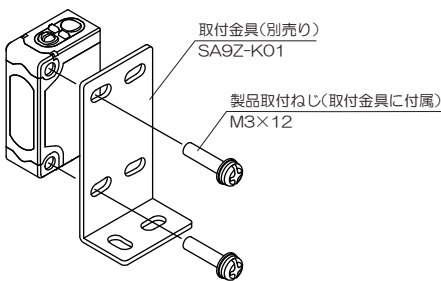
1 形番構成



※1 透過形製品本体には、以下のように表示しています。
投光器 : SA2E-T□3P□
受光器 : SA2E-T□3R□

2 取付け

- 製品取付ねじの締付トルクは0.4 ~ 0.5N・mとしてください。
- 製品取付け時に、取付ねじを過度に締付けたり、製品をハンマーなどでたたくと破損の原因となりますので、注意してください。



3 一般仕様

検出方式	透過形	偏光回帰反射形	拡散反射形			小スポット反射形	距離設定反射形
形番	NPN出力 SA2E-TN3 PNP出力 SA2E-TP3	SA2E-PN3 SA2E-PP3	SA2E-DN3S SA2E-DP3S	SA2E-DN3M SA2E-DP3M	SA2E-DN3L SA2E-DP3L	SA2E-NN3 SA2E-NP3	SA2E-BN3 SA2E-BP3
検出距離	20m	5m	100mm	500mm	1m	50 ~ 150mm	10 ~ 350mm
標準検出体	-	(IAC-R5/R8 使用時)※2	(白画用紙 : 200×200mm)			(白画用紙 : 100×100mm)	(白画用紙 : 200×200mm)
設定距離	-	-	-	-	-	-	20 ~ 350mm
光源	赤色LED	赤色LED	赤外LED	赤色LED	赤外LED	赤色LED	赤色LED
定格使用電圧	DC12~24V 許容リップル率±10% (使用電圧範囲DC10~30V)						
消費電流	20mA以下						
制御出力	NPN/PNPオープンコレクタ出力 (機種によって異なります) 負荷電源電圧 : DC 30V以下 (負荷電流 : 100mA以下) 電圧降下 : 1.2V以下 (負荷電流 : 10mA以下) 電圧降下 : 2V以下 (負荷電流 : 100mA以下)						
保護回路	電源逆接続 出力逆接続 出力短絡	電源逆接続、出力逆接続、出力短絡、相互干渉防止機能					
応答時間	0.5ms以下						
周囲温度	使用時 : -30 ~ +55°C、保存時 : -40 ~ +70°C (ただし、氷結・結露なきこと)						
周囲湿度	使用時 : 35 ~ 95%RH、保存時 : 35 ~ 95%RH (ただし、結露なきこと)						
保護構造	IP67(IEC60529)						
材質	ケース : PBT、レンズ : PMMA、操作カバー : PC						
ケーブル	ビニルキャブタイヤケーブル Ø3.5mm、長さ2m、3芯(透過形の投光器は2芯)、0.2mm ²						

※2 光電スイッチとリフレクタの間は下記の距離を離して設置してください。
IAC-R5/R6/R8形 : 50mm、IAC-R7形 : 100mm、IAC-RS1/RS2形 : 150mm

4 使用上のご注意

- 電源リセット時間は100msとなりますので、電源投入後100ms以降に使用してください。
- 負荷と光電スイッチが別電源に接続されている場合は、必ず光電スイッチの電源を先に投入してください。
- 次のような場所へ設置すると、誤動作や破損の原因となりますので避けてください。
 - 誘導機器、熱源の近く
 - 振動・衝撃の多い場所
 - 塵埃の多い場所
 - 有害なガスの雰囲気中
 - 水・油・薬品などが直接かかる場所
 - 屋外
- 太陽光や蛍光灯などの光が、検出面へ直射しないように設置してください。
- 検出面やスリット開口部に水滴が付いていると、意図せぬ動作や検出性能が変わる恐れがありますので、柔らかい布等で水滴を拭き取って使用してください。
- 光学部の材質にはPMMAを使用しておりますので、清掃の際にアンモニアやカセイソーダ、アルコール、シンナーなどの有機溶剤は、使用しないでください。

注意

- 定格使用電圧範囲外の電源や交流電源を印加しないでください。破裂や焼損の恐れがあります。

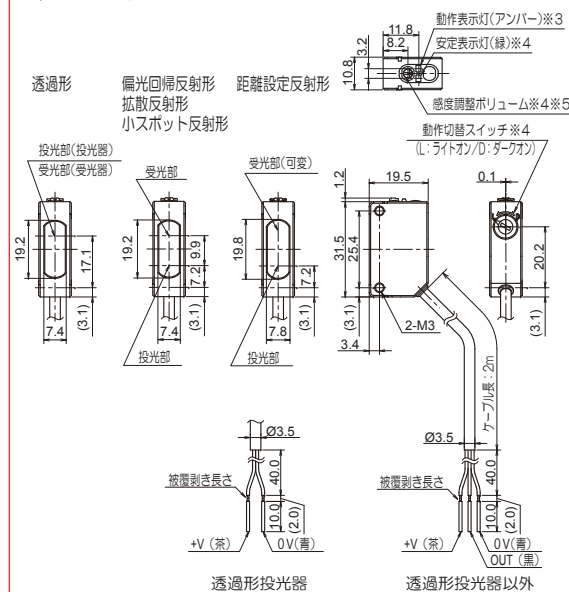
5 配線

- 配線作業は、必ず電源を切った状態で行ってください。
- 誤配線は内部回路の破損の原因となりますので、接続図を参考に配線してください。
- 定格使用電圧の範囲内で使用してください。
- 電源にスイッチングパワーサプライをご使用の際は、必ずFG端子を接地して使用してください。

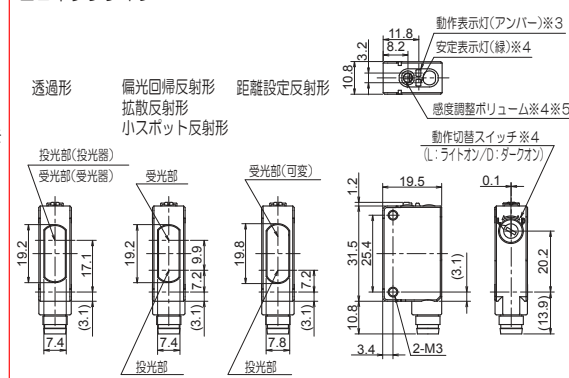
6 各部の名称・寸法

(単位 : mm)

ワケケーブルタイプ



コネクタタイプ



- ※3 透過形投光器では、電源表示灯(緑)になります。
- ※4 透過形投光器には、感度調整ボリュームや動作切替スイッチ、安定表示灯はついていません。
- ※5 距離設定反射形では、距離設定ボリューム(約7回転エンドレス)になります。

7 廃棄上のご注意

- 本製品を廃棄するときは、産業廃棄物として扱ってください。

IDEC株式会社

本社 〒532-0004 大阪市淀川区西宮原 2-6-64

<https://jp.idec.com/>

取扱説明書にご不明点がございましたら、製品問合せ窓口にお問い合わせください。

製品問合せ窓口 ▶

