

# 取扱説明書

## Φ22 CWシリーズ フラッシュシールド タッチレス スイッチ

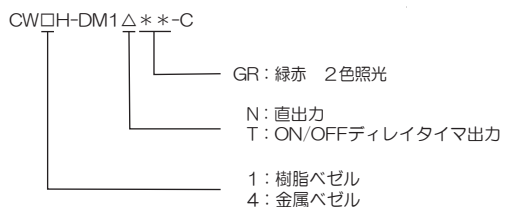
この度は、IDEC 製品をお買い上げいただき、ありがとうございます。  
ご注文の製品に間違いがないかご確認のうえ、この取扱説明書の内容をよくお読みいただき、正しくご使用ください。また、この取扱説明書はユーザー様にて大切に保管ください。

### 安全上のご注意

#### ⚠ 注意

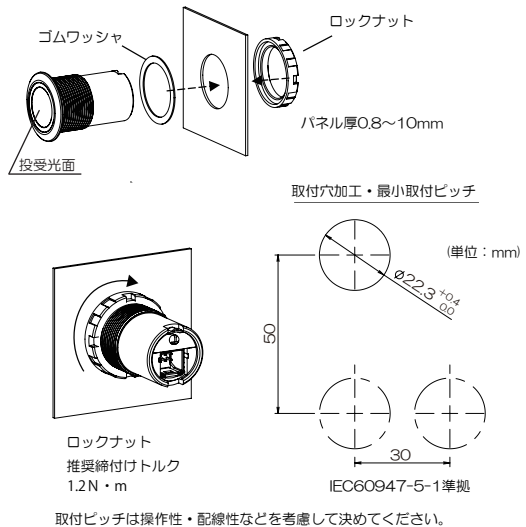
取扱いを誤った場合、人が障害を負うか物的障害が発生する可能性があります。

### 1 形番構成



### 2 取付け

ロックナットの締付けには、別売のロックナット締付け工具（形番：MW9Z-T1）を使用し、推奨締付けトルクで行ってください。また取付けは平坦な面に取付けてください。平坦ではない面に取付けた場合、製品の破損や防水性能を損なう可能性があります。



### 3 一般仕様

形番	CW1H-DM1NGR-C	CW1H-DM1TGR-C	CW4H-DM1NGR-C	CW4H-DM1TGR-C
周囲温度	使用時: -25 ~ +55°C、保存時: -35 ~ +70°C (ただし、氷結なきこと)			
周囲湿度	使用時: 35 ~ 95%RH、保存時: 35 ~ 95%RH (ただし、結露なきこと)			
検出方式	拡散反射形			
最大検出距離の調整範囲	120 ~ 350mm [白画用紙 200×200mm] 検出体が手の場合は約 70 ~ 270mm (参考値)			
光源	赤外 LED			
定格使用電圧	DC12~24V 許容リップル率 ±10% (主回路、照光部)			
消費電流	40mA以下 (主回路)、20mA以下 (照光部)			
制御出力	無接点 (フォトMOSリレー) 出力 負荷電源電圧: DC26.4V以下		電圧降下: 1.0V以下 定格使用電流 (負荷電流): 100mA	
保護回路	電源逆接保護			
応答時間	ターンオン ≤ 2.5ms、ターンオフ ≤ 1ms			
ON ディレイ	-	0.5 ± 0.1s	-	0.5 ± 0.1s
OFF ディレイ	-	2.0 ± 0.5s	-	2.0 ± 0.5s
材質	ベゼル・本体	PA66	アルミ合金	
	レンズ	PMMA		
照光色	Light1: 緑、Light2: 赤			
保護構造	IP65、IP67、UL Type 4X (OUTDOOR USE) ※パネル前面			

### 4 使用上のご注意

- 電源リセット時間は 100ms となりますので、電源投入後 100ms 以降に使用してください。
- 負荷と本製品が別電源に接続されている場合は、必ず本製品の電源を先に投入してください。
- 次のような場所へ設置すると、誤動作や破損の原因となりますので避けてください。
  - 誘導機器、熱源の近く
  - 振動、衝撃の多い場所
  - 塵埃の多い場所
  - 有害なガスの雰囲気中
  - 水、油、薬品などが直接かかる場所
  - 着水、結露する可能性のある場所

- 太陽光や蛍光灯などの光が、検出面へ直射しないように設置してください。
- 投受光面に水滴、汚れ等が付いていると、意図せぬ動作や検出性能が変わる恐れがありますので、柔らかい布等で水滴を拭き取って使用してください。
- 光学部の材質には PMMA を使用しておりますので、清掃の際にアンモニアやカセイソーダ、アルコール、シンナーなどの有機溶剤は使用しないでください。

#### ⚠ 注意

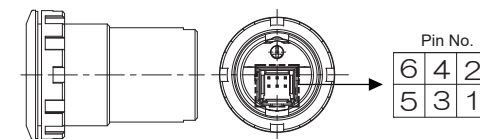
- 定格使用電圧範囲外の電源や交流電源を印加しないでください。破裂や焼損の恐れがあります。

### 5 配線

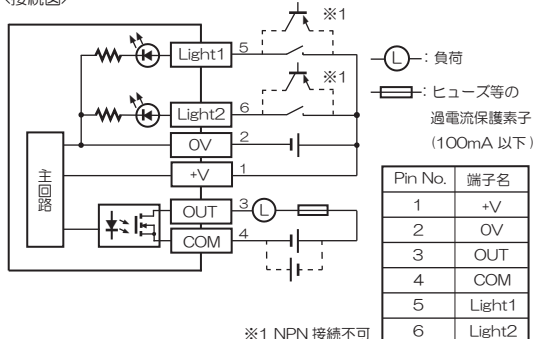
- 配線作業は、必ず電源を切った状態で行ってください。
- 誤配線は内部回路の破損の原因となりますので、接続図を参考にして配線してください。
- 定格使用電圧の範囲内で使用してください。
- 電源にスイッチングパワーサプライをご使用の際は、必ず FG 端子を接地して使用してください。
- 高圧線や動力線 (特にインバータ動力線) との同一配管やダクトによる並行配線は、誘導ノイズの影響により誤動作や破損の原因となる場合がありますので避けてください。

- 配線の長い場合や、動力源・電磁機器などからの影響を受ける恐れがある場合は、単独配線としてください。
- 誘導ノイズ等の影響によって Light1、Light2 端子に電圧が印加されると、照光部が暗点灯する場合があります。その場合は Light1 と OV 間、Light2 と OV 間それぞれに以下の分流抵抗を接続し、対策をしてください。

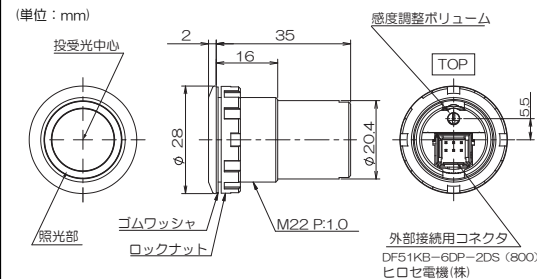
分流抵抗 R	
抵抗値	許容電力
20kΩ	0.25W 以上



#### <接続図>



### 6 各部の名称・寸法



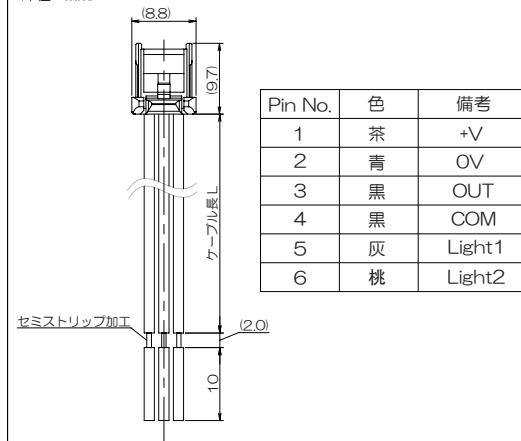
#### <外部接続用適合コネクタ>

部品	形番	メーカー	数
圧着ソケット	DF51K-6DS-2C(800)	ヒロセ電機(株)	1
ソケット用圧着端子	DF51K-22SCF(800) 又は DF51K-22SC(800)		6

#### <外部接続用専用ケーブル(別売)> CW9Z-CN※ (※ケーブル長さ [mm])

- AWG #22
- 200mm以外の長さについては別途お問い合わせください

(単位: mm)



### 7 廃棄上のご注意

- 本製品を廃棄するときは、産業廃棄物として扱ってください。

## IDEC株式会社

本社 〒532-0004 大阪市淀川区西宮原 2-6-64  
https://jp.idec.com/

取扱説明書にご不明な点がございましたら、製品問合せ窓口にお問い合わせください。

製品問合せ窓口 ▶

