

# 取扱説明書 INSTRUCTION SHEET

## HT4P形 非常停止スイッチガード <HT9Z-4PG1> HT4P Emergency Stop Switch Guard <HT9Z-4PG1>

この度は、IDEC製品をお買い上げいただき、ありがとうございます。ご注文の製品に間違いがないかご確認のうえ、本書の内容をよくお読みいただき、正しくご使用ください。また、本書はユーザー様にて大切に保管ください。

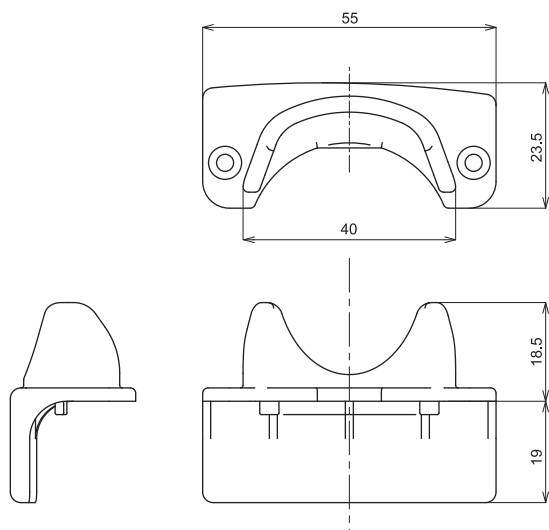
Confirm that the delivered product is what you have ordered. Read this instruction sheet to make sure of correct operation. Make sure that the instruction sheet is kept by the end user.

### 1 梱包内容 Packing content

品名 Name		個数 Pcs
HT4P形非常停止スイッチガード	HT4P Emergency Stop Switch Guard	1
皿ねじ (M3×8)	Countersunk Screw (M3×8)	2

### 2 外形図 Dimensions

単位：mm  
Unit：mm



### 3 使用上のご注意 Notes for Operation

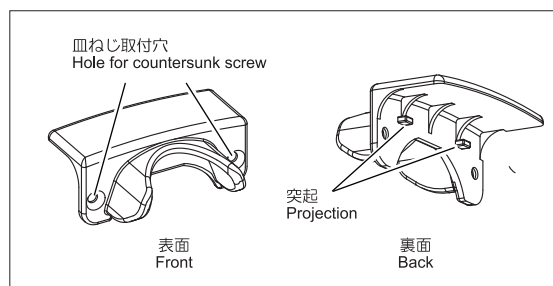
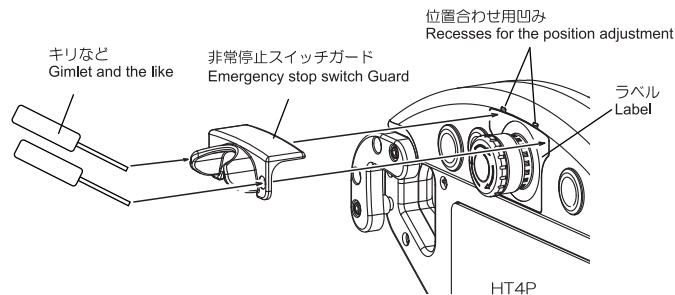
#### △ 注意

- 本品はHT4P形の非常停止スイッチガードです。他の用途に使用しないでください。
- 本品にキズや割れなどを発見した場合は使用しないでください。
- 本品をHT4Pに取り付ける際は、必ずHT4Pなどの電源を切ってから行ってください。
- 本品を廃棄する場合は産業用廃棄物として扱ってください。

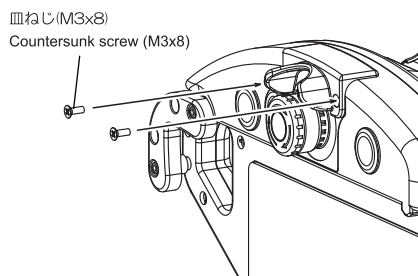
#### △ CAUTION

- This optional product is the emergency stop switch guard for the HT4P. Do not use it for other purposes.
- If you find any scratches or cracks on this optional product, do not use it.
- Be sure to turn off the power to the HT4P before installing this optional product on the HT4P.
- When disposing of this optional product, treat it as industrial waste.

### 4 取り付け方法 Installation



- (1) 非常停止スイッチガード裏面の突起とHT4P本体の凹みを合わせ、スイッチガード表面の皿ねじ取付穴の中心あたりにキリなどでラベルに穴を開けます。
- (1) First the projection on the back of the emergency stop switch guard into the dent on HT4P, and prick the label in the center of the countersunk screw mounting hole of the switch guard by gimlet and the like.



- (2) 付属の皿ねじ (M3×8) を締め付け、固定します。(推奨締め付けトルク：0.6N・m)
- (2) Tighten the attached countersunk screws (M3×8) to fix it.  
(Recommended tightening torque: 0.6N・m)

## IDEC株式会社

本社 〒532-0004 大阪市淀川区西宮原 2-6-64  
<https://jp.idec.com/>

取扱説明書にご不明な点がございましたら、製品問合せ窓口にお問い合わせください。

製品問合せ窓口 ▶



## IDEC CORPORATION

<https://www.idec.com>

Manufacturer: IDEC CORPORATION, 2-6-64 Nishimiyahara, Yodogawa-Ku, Osaka 532-0004, Japan  
EU Authorized Representative: APEM SAS  
55, Avenue Edouard Herriot BP1, 82303 Caussade Cedex, France  
UK Authorized Representative: APEM COMPONENTS LIMITED  
Drakes Drive, Long Crendon, Buckinghamshire, HP18 9BA, UK

2023.08

2023.08