

取扱説明書

HT4P形 セーフティコマンド メカニカルスイッチ搭載タイプ

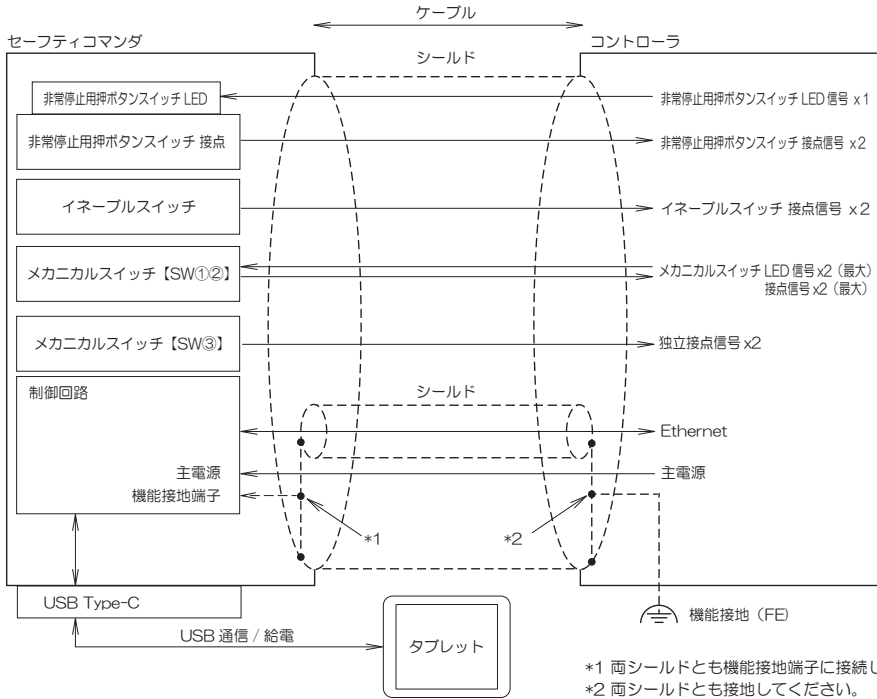
この度は、IDEC製品をお買い上げいただき、ありがとうございます。ご注文の製品に間違いがないかご確認のうえ、本書の内容をよくお読みいただき、正しくご使用ください。また、本書はユーザー様にて大切に保管ください。

1 はじめに

本書ではメカニカルスイッチ搭載タイプの取り扱い方法を記載しております。製品全般における取り扱い方法は別紙「HT4P形セーフティコマンド取扱説明書」(B-2276)でご確認ください。

2 システム構成とメカニカルスイッチ搭載タイプ形番構成

・システム構成



・メカニカルスイッチ搭載タイプ形番構成

形番	搭載位置			取付イメージ
	SW①	SW②	SW③	
HT4P-SLSPL-R0001	-	-	セレクトスイッチ 2ノッチ/2a接点/各位置停止/矢形ハンドル LB6S-2T2	
HT4P-SLSPL-R0002	-	-	セレクトスイッチ 3ノッチ/2a接点/各位置停止/矢形ハンドル LB6S-3T2	
HT4P-SLSPL-R0003	-	-	鍵付セレクトスイッチ 2ノッチ/2a接点/各位置停止/ディスクタンブラー LB6K-2T2A	
HT4P-SLSPL-R0004	-	-	鍵付セレクトスイッチ 3ノッチ/2a接点/各位置停止/ディスクタンブラー LB6K-3T2A	
HT4P-SLSPL-R0005	照光押ボタンスイッチ 赤/1a接点/モメンタリ LB6L-M1T14R	照光押ボタンスイッチ 緑/1a接点/モメンタリ LB6L-M1T14G	鍵付セレクトスイッチ 3ノッチ/2a接点/各位置停止/ディスクタンブラー LB6K-3T2A	
HT4P-SLSPL-R0006	照光押ボタンスイッチ 赤/1a接点/モメンタリ LB6L-M1T14R	照光押ボタンスイッチ 緑/1a接点/モメンタリ LB6L-M1T14G	セレクトスイッチ 2ノッチ/2a接点/各位置停止/矢形ハンドル LB6S-2T2	
HT4P-SLSPL-R0007	照光押ボタンスイッチ 緑/1a接点/モメンタリ LB6L-M1T14G	-	鍵付セレクトスイッチ 3ノッチ/2a接点/各位置停止/ディスクタンブラー LB6K-3T2A	
HT4P-SLSPL-R0008	照光押ボタンスイッチ 緑/1a接点/モメンタリ LB6L-M1T14G	-	セレクトスイッチ 2ノッチ/2a接点/各位置停止/矢形ハンドル LB6S-2T2	
HT4P-SLSPL-R0009	押ボタンスイッチ 白/1a接点/モメンタリ LB6B-M1T1W	押ボタンスイッチ 白/1a接点/モメンタリ LB6B-M1T1W	セレクトスイッチ 2ノッチ/2a接点/各位置停止/矢形ハンドル LB6S-2T2	
HT4P-SLSPL-R0010	押ボタンスイッチ 黒/1a接点/モメンタリ LB6B-M1T1B	照光押ボタンスイッチ 緑/1a接点/モメンタリ LB6L-M1T14G	セレクトスイッチ 2ノッチ/2a接点/各位置停止/矢形ハンドル LB6S-2T2	

・メカニカルスイッチ搭載位置

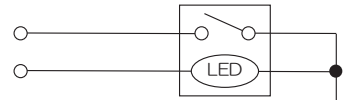


・メカニカルスイッチ仕様

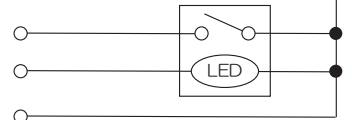
(HT4P-SLSPL-R0001~R0010共通)
接点定格(抵抗負荷) 0.1A/30VDC
LED照光の定格 5mA/24VDC
(21.6V~26.4VDC)
LED照光には電流制限用抵抗と整流回路が
内蔵されています。

・配線例

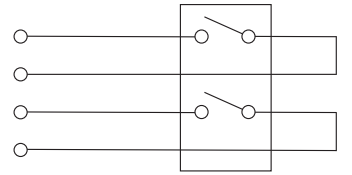
①照光押ボタンスイッチ:1a接点



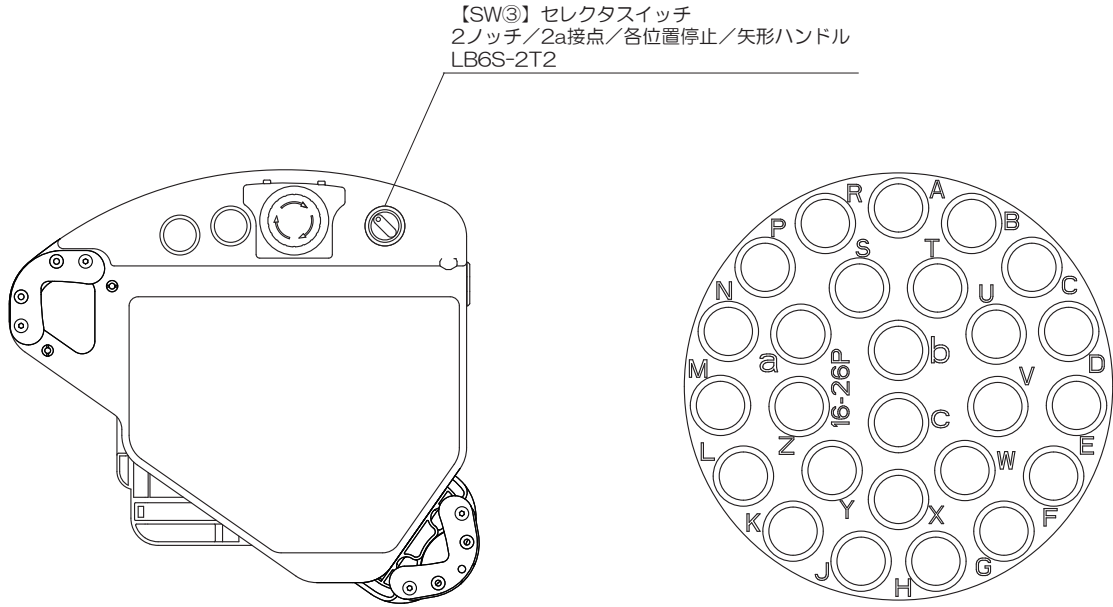
②照光押ボタンスイッチ:1a接点



③セレクトスイッチ:2a接点



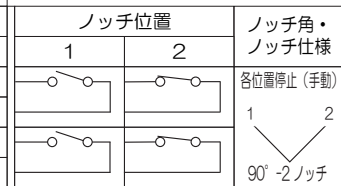
・①②のスイッチ、LEDのコモンは共通になります。
・③のスイッチは2a接点で独立コモンになります。



HT4P本体側コネクタ
 メーカー：Amphenol Corp.
 形番：RTS716N26P03

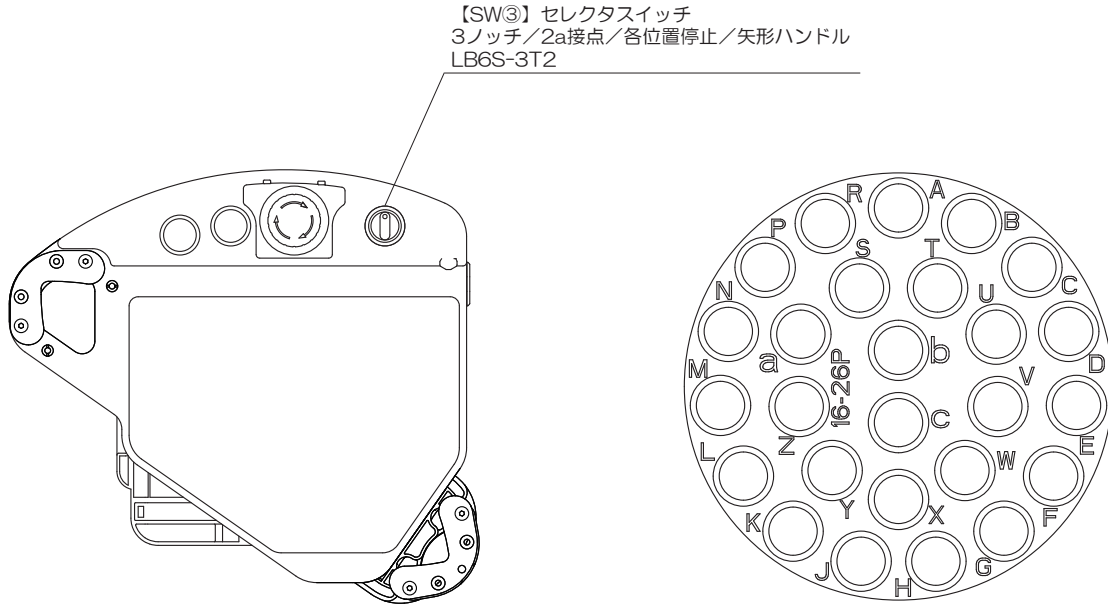
・外部インターフェイス

HT4P本体側コネクタ記号	ケーブル芯線色 *3	D-sub37pピン番号 *4	機能	HT4P-SLSPL-R0001
A	黒	1	主電源	24VDC+
B	白	2		24VDC-
C	シールド (内部 / 外部)	21		機能接地端子
D	青	5	Ethernet	TPO+ (送信データ+)
E	白/青	6		TPO- (送信データ-)
F	橙	7		TPI+ (受信データ+)
G	白/橙	8		TPI- (受信データ-)
H	青	11	メカニカルスイッチ	セレクトスイッチ 2ノッチ 【SW③】 (NO1)
J	灰	12		セレクトスイッチ 2ノッチ 【SW③】 (COM1)
K	橙	13		セレクトスイッチ 2ノッチ 【SW③】 (NO2)
L	紫	14		セレクトスイッチ 2ノッチ 【SW③】 (COM2)
M	桃	15		未使用
N	若草	16		未使用
P	白/赤	17		未使用
R	白/緑	18		未使用
S	白/黄	19	未使用	
T	白/茶	27	非常停止用 押ボタン スイッチ	LED (X1)
U	白/青	28		LED (X2)
V	白/灰	29		接点1 (NC)
W	白/橙	30		接点1 (NC)
X	白/紫	31		接点2 (NC)
Y	白/桃	32	接点2 (NC)	
Z	赤	33	イネーブル スイッチ	接点1 (COM)
a	緑	34		接点1 (NO)
b	黄	35		接点2 (COM)
c	茶	36		接点2 (NO)



*3 オプションケーブル「HT9Z-4PC1※M」のバラ線芯線色です。

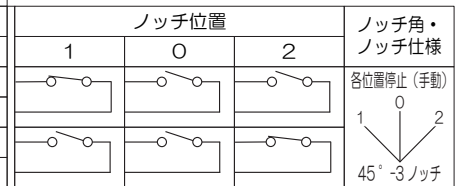
*4 オプションケーブル「HT9Z-4PC1※MC」のD-sub37pコネクタピン番号です。
 ピン番号3、4、9、10、20、22～26、37に配線はありません。



HT4P本体側コネクタ
 メーカー：Amphenol Corp.
 形番：RTS716N26P03

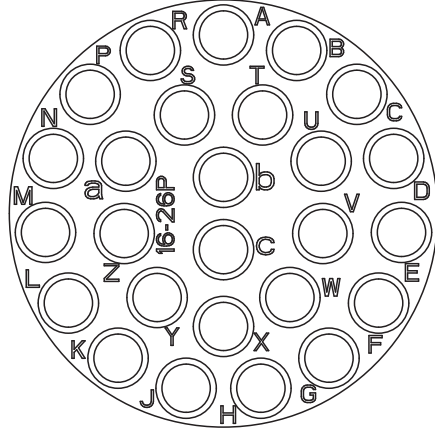
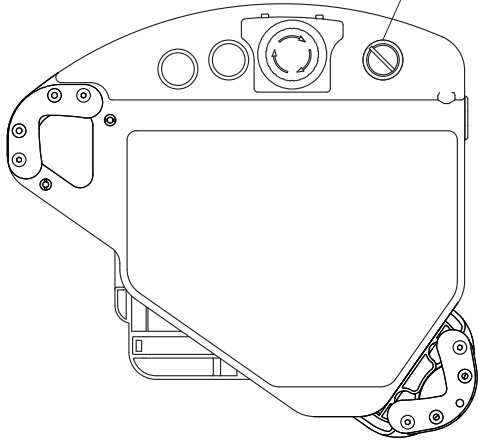
・外部インターフェイス

HT4P本体側コネクタ記号	ケーブル芯線色 *3	D-sub37pピン番号 *4	機能	HT4P-SLSPL-R0002
A	黒	1	主電源	24VDC+
B	白	2		24VDC-
C	シールド (内部 / 外部)	21		機能接地端子
D	青	5	Ethernet	TPO+ (送信データ+)
E	白/青	6		TPO- (送信データ-)
F	橙	7		TPI+ (受信データ+)
G	白/橙	8		TPI- (受信データ-)
H	青	11	メカニカルスイッチ	セレクトスイッチ 3ノッチ 【SW③】 (NO1)
J	灰	12		セレクトスイッチ 3ノッチ 【SW③】 (COM1)
K	橙	13		セレクトスイッチ 3ノッチ 【SW③】 (NO2)
L	紫	14		セレクトスイッチ 3ノッチ 【SW③】 (COM2)
M	桃	15		未使用
N	若草	16		未使用
P	白/赤	17		未使用
R	白/緑	18		未使用
S	白/黄	19	未使用	
T	白/茶	27	非常停止用 押ボタン スイッチ	LED (X1)
U	白/青	28		LED (X2)
V	白/灰	29		接点1 (NC)
W	白/橙	30		接点1 (NC)
X	白/紫	31		接点2 (NC)
Y	白/桃	32	接点2 (NC)	
Z	赤	33	イネーブル スイッチ	接点1 (COM)
a	緑	34		接点1 (NO)
b	黄	35		接点2 (COM)
c	茶	36		接点2 (NO)



*3 オプションケーブル「HT9Z-4PC1※M」のバラ線芯線色です。
 *4 オプションケーブル「HT9Z-4PC1※MC」のD-sub37pコネクタピン番号です。
 ピン番号3、4、9、10、20、22～26、37に配線はありません。

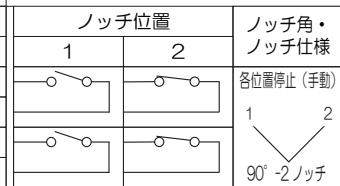
【SW③】 鍵付セレクトスイッチ
2ノッチ/2a接点/各位置停止/ディスクタンブラー
LB6K-2T2A



HT4P本体側コネクタ
メーカー：Amphenol Corp.
形番：RTS716N26P03

・外部インターフェイス

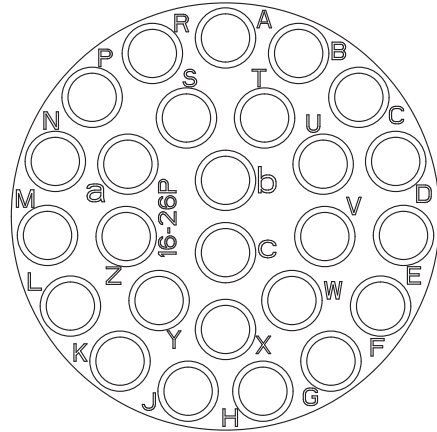
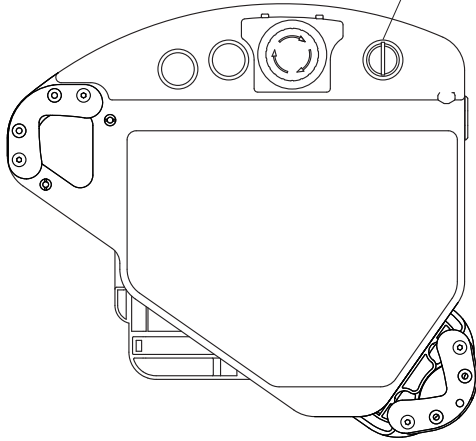
HT4P本体側コネクタ記号	ケーブル芯線色 *3	D-sub37pピン番号 *4	機能	HT4P-SLSPL-R0003
A	黒	1	主電源	24VDC+
B	白	2		24VDC-
C	シールド (内部 / 外部)	21		機能接地端子
D	青	5	Ethernet	TPO+ (送信データ+)
E	白/青	6		TPO- (送信データ-)
F	橙	7		TPI+ (受信データ+)
G	白/橙	8		TPI- (受信データ-)
H	青	11	メカニカルスイッチ	鍵付セレクトスイッチ 2ノッチ 【SW③】 (NO1)
J	灰	12		鍵付セレクトスイッチ 2ノッチ 【SW③】 (COM1)
K	橙	13		鍵付セレクトスイッチ 2ノッチ 【SW③】 (NO2)
L	紫	14		鍵付セレクトスイッチ 2ノッチ 【SW③】 (COM2)
M	桃	15		未使用
N	若草	16		未使用
P	白/赤	17		未使用
R	白/緑	18		未使用
S	白/黄	19	未使用	
T	白/茶	27	非常停止用 押ボタン スイッチ	LED (X1)
U	白/青	28		LED (X2)
V	白/灰	29		接点1 (NC)
W	白/橙	30		接点1 (NC)
X	白/紫	31	接点2 (NC)	
Y	白/桃	32	接点2 (NC)	
Z	赤	33	イネーブル スイッチ	接点1 (COM)
a	緑	34		接点1 (NO)
b	黄	35		接点2 (COM)
c	茶	36	接点2 (NO)	



*3 オプションケーブル「HT9Z-4PC1※M」のバラ線芯線色です。

*4 オプションケーブル「HT9Z-4PC1※MC」のD-sub37pコネクタピン番号です。
ピン番号3、4、9、10、20、22～26、37に配線はありません。

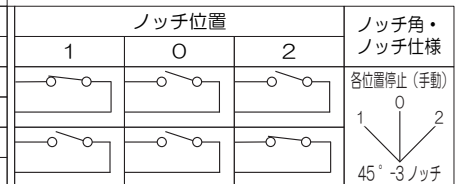
【SW③】 鍵付セレクトスイッチ
3ノッチ/2a接点/各位置停止/ディスクタンブラー
LB6K-3T2A



HT4P本体側コネクタ
メーカー：Amphenol Corp.
形番：RTS716N26P03

・外部インターフェイス

HT4P本体側コネクタ記号	ケーブル芯線色 *3	D-sub37pピン番号 *4	機能	HT4P-SLSPL-R0004
A	黒	1	主電源	24VDC+
B	白	2		24VDC-
C	シールド (内部 / 外部)	21		機能接地端子
D	青	5	Ethernet	TPO+ (送信データ+)
E	白/青	6		TPO- (送信データ-)
F	橙	7		TPI+ (受信データ+)
G	白/橙	8		TPI- (受信データ-)
H	青	11	メカニカルスイッチ	鍵付セレクトスイッチ 3ノッチ 【SW③】 (NO1)
J	灰	12		鍵付セレクトスイッチ 3ノッチ 【SW③】 (COM1)
K	橙	13		鍵付セレクトスイッチ 3ノッチ 【SW③】 (NO2)
L	紫	14		鍵付セレクトスイッチ 3ノッチ 【SW③】 (COM2)
M	桃	15		未使用
N	若草	16		未使用
P	白/赤	17		未使用
R	白/緑	18		未使用
S	白/黄	19	未使用	
T	白/茶	27	非常停止用 押ボタン スイッチ	LED (X1)
U	白/青	28		LED (X2)
V	白/灰	29		接点1 (NC)
W	白/橙	30		接点1 (NC)
X	白/紫	31	接点2 (NC)	
Y	白/桃	32	接点2 (NC)	
Z	赤	33	イネーブル スイッチ	接点1 (COM)
a	緑	34		接点1 (NO)
b	黄	35		接点2 (COM)
c	茶	36		接点2 (NO)

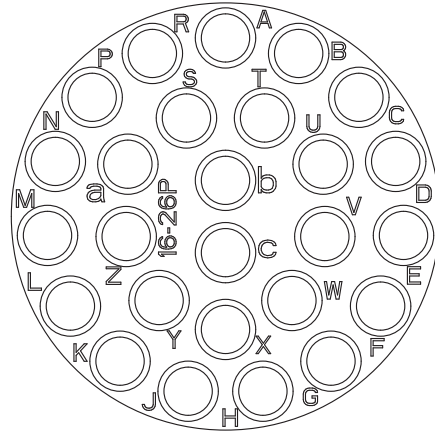
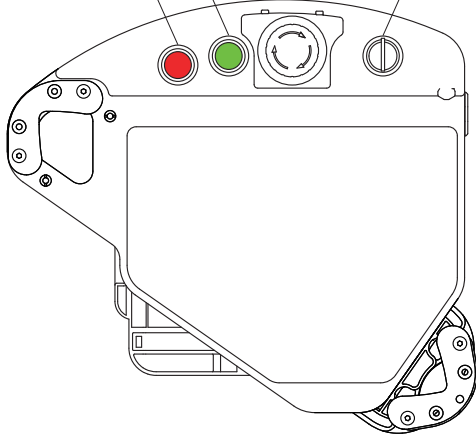


*3 オプションケーブル「HT9Z-4PC1※M」のバラ線芯線色です。
*4 オプションケーブル「HT9Z-4PC1※MC」のD-sub37pコネクタピン番号です。
ピン番号3、4、9、10、20、22~26、37に配線はありません。

【SW②】 照光押ボタンスイッチ
 緑/1a接点/モメンタリ
 LB6L-M1T14G

【SW①】 照光押ボタンスイッチ
 赤/1a接点/モメンタリ
 LB6L-M1T14R

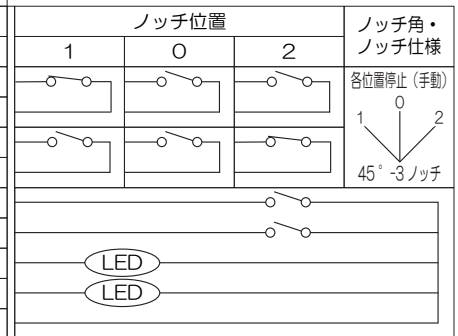
【SW③】 鍵付セレクトスイッチ
 3ノッチ/2a接点/各位置停止/ディスクランナー
 LB6K-3T2A



HT4P本体側コネクタ
 メーカー：Amphenol Corp.
 形番：RTS716N26P03

・外部インターフェイス

HT4P本体側コネクタ記号	ケーブル芯線色 *3	D-sub37pピン番号 *4	機能	HT4P-SLSPL-R0005
A	黒	1	主電源	24VDC+
B	白	2		24VDC-
C	シールド (内部 / 外部)	21		機能接地端子
D	青	5	Ethernet	TPO+ (送信データ+)
E	白/青	6		TPO- (送信データ-)
F	橙	7		TPI+ (受信データ+)
G	白/橙	8		TPI- (受信データ-)
H	青	11	メカニカルスイッチ	鍵付セレクトスイッチ 3ノッチ 【SW③】 (NO1)
J	灰	12		鍵付セレクトスイッチ 3ノッチ 【SW③】 (COM1)
K	橙	13		鍵付セレクトスイッチ 3ノッチ 【SW③】 (NO2)
L	紫	14		鍵付セレクトスイッチ 3ノッチ 【SW③】 (COM2)
M	桃	15		照光押しボタンスイッチ 緑 【SW②】 (NO1)
N	若草	16		照光押しボタンスイッチ 赤 【SW①】 (NO1)
P	白/赤	17		照光押しボタンスイッチ 緑 【SW②】 (LED) (24VDC)
R	白/緑	18		照光押しボタンスイッチ 赤 【SW①】 (LED) (24VDC)
S	白/黄	19	照光押しボタンスイッチ (SW①②共通COM)	
T	白/茶	27	非常停止用押ボタンスイッチ	LED (X1)
U	白/青	28		LED (X2)
V	白/灰	29		接点1 (NC)
W	白/橙	30		接点1 (NC)
X	白/紫	31	接点2 (NC)	
Y	白/桃	32	接点2 (NC)	
Z	赤	33	イネーブルスイッチ	接点1 (COM)
a	緑	34		接点1 (NO)
b	黄	35		接点2 (COM)
c	茶	36	接点2 (NO)	

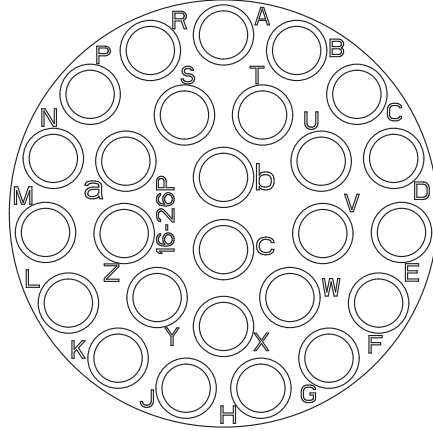
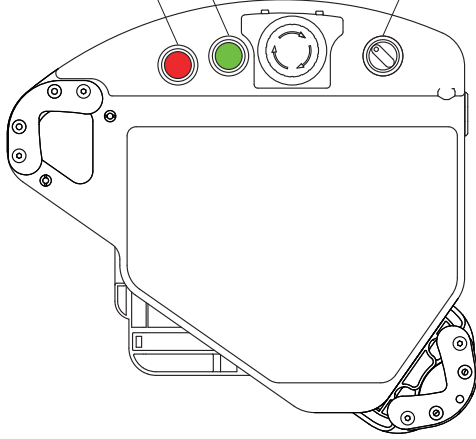


*3 オプションケーブル「HT9Z-4PC1※M」のバラ線芯線色です。
 *4 オプションケーブル「HT9Z-4PC1※MC」のD-sub37pコネクタピン番号です。
 ピン番号3、4、9、10、20、22~26、37に配線はありません。

【SW②】 照光押ボタンスイッチ
 緑/1a接点/モメンタリ
 LB6L-M1T14G

【SW①】 照光押ボタンスイッチ
 赤/1a接点/モメンタリ
 LB6L-M1T14R

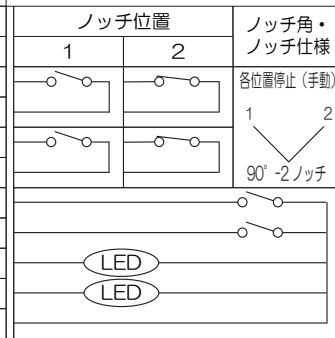
【SW③】 セレクタスイッチ
 2ノッチ/2a接点/各位置停止/矢形ハンドル
 LB6S-2T2



HT4P本体側コネクタ
 メーカー：Amphenol Corp.
 形番：RTS716N26P03

・外部インターフェイス

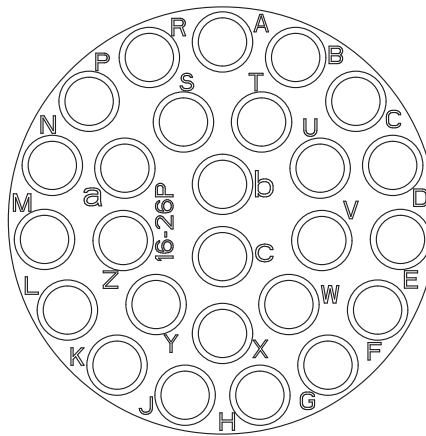
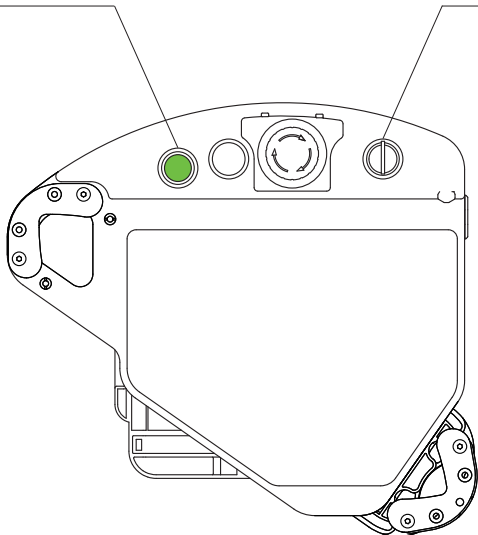
HT4P本体側コネクタ記号	ケーブル芯線色 *3	D-sub37pピン番号 *4	機能	HT4P-SLSPL-R0006
A	黒	1	主電源	24VDC+
B	白	2		24VDC-
C	シールド (内部/外部)	21		機能接地端子
D	青	5	Ethernet	TPO+ (送信データ+)
E	白/青	6		TPO- (送信データ-)
F	橙	7		TPI+ (受信データ+)
G	白/橙	8		TPI- (受信データ-)
H	青	11	メカニカルスイッチ	セレクタスイッチ 2ノッチ 【SW③】 (NO1)
J	灰	12		セレクタスイッチ 2ノッチ 【SW③】 (COM1)
K	橙	13		セレクタスイッチ 2ノッチ 【SW③】 (NO2)
L	紫	14		セレクタスイッチ 2ノッチ 【SW③】 (COM2)
M	桃	15		照光押しボタンスイッチ 緑 【SW②】 (NO1)
N	若草	16		照光押しボタンスイッチ 赤 【SW①】 (NO1)
P	白/赤	17		照光押しボタンスイッチ 緑 【SW②】 (LED) (24VDC)
R	白/緑	18		照光押しボタンスイッチ 赤 【SW①】 (LED) (24VDC)
S	白/黄	19		照光押しボタンスイッチ (SW①②共通COM)
T	白/茶	27	非常停止用 押ボタン スイッチ	LED (X1)
U	白/青	28		LED (X2)
V	白/灰	29		接点1 (NC)
W	白/橙	30		接点1 (NC)
X	白/紫	31		接点2 (NC)
Y	白/桃	32		接点2 (NC)
Z	赤	33	イネーブル スイッチ	接点1 (COM)
a	緑	34		接点1 (NO)
b	黄	35		接点2 (COM)
c	茶	36		接点2 (NO)



*3 オプションケーブル「HT9Z-4PC1※M」のバラ線芯線色です。
 *4 オプションケーブル「HT9Z-4PC1※MC」のD-sub37pコネクタピン番号です。
 ピン番号3、4、9、10、20、22~26、37に配線はありません。

【SW①】 照光押ボタンスイッチ
緑/1a接点/モメンタリ
LB6L-M1T14G

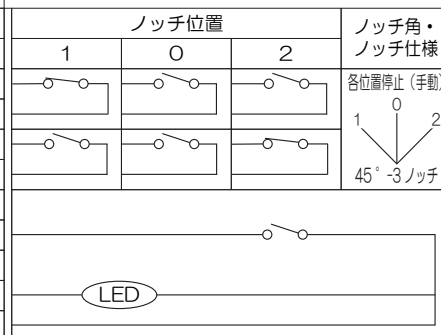
【SW③】 鍵付セレクトスイッチ
3ノッチ/2a接点/各位置停止/ディスクランブラー
LB6K-3T2A



HT4P本体側コネクタ
メーカー：Amphenol Corp.
形番：RTS716N26P03

・外部インターフェイス

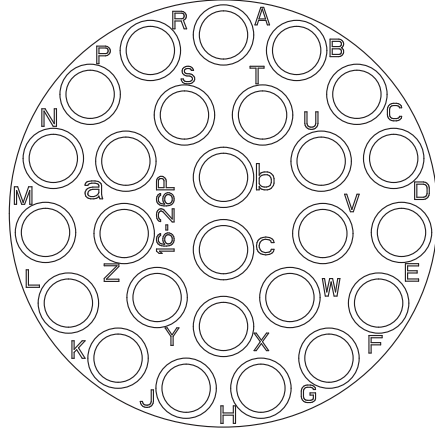
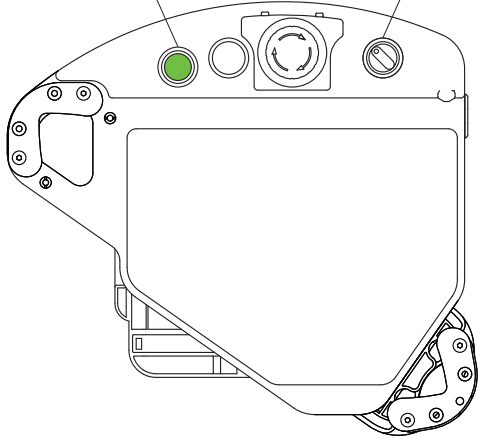
HT4P本体側コネクタ記号	ケーブル芯線色 *3	D-sub37pピン番号 *4	機能	HT4P-SLSPL-R0007
A	黒	1	主電源	24VDC+
B	白	2		24VDC-
C	シールド (内部 / 外部)	21		機能接地端子
D	青	5	Ethernet	TPO+ (送信データ+)
E	白/青	6		TPO- (送信データ-)
F	橙	7		TPI+ (受信データ+)
G	白/橙	8		TPI- (受信データ-)
H	青	11	メカニカルスイッチ	鍵付セレクトスイッチ 3ノッチ 【SW③】 (NO1)
J	灰	12		鍵付セレクトスイッチ 3ノッチ 【SW③】 (COM1)
K	橙	13		鍵付セレクトスイッチ 3ノッチ 【SW③】 (NO2)
L	紫	14		鍵付セレクトスイッチ 3ノッチ 【SW③】 (COM2)
M	桃	15		未使用
N	若草	16		照光押しボタンスイッチ 緑 【SW①】 (NO1)
P	白/赤	17		未使用
R	白/緑	18		照光押しボタンスイッチ 緑 【SW①】 (LED) (24VDC)
S	白/黄	19	照光押しボタンスイッチ 【SW①】 (COM)	
T	白/茶	27	非常停止用 押ボタン スイッチ	LED (X1)
U	白/青	28		LED (X2)
V	白/灰	29		接点1 (NC)
W	白/橙	30		接点1 (NC)
X	白/紫	31	接点2 (NC)	
Y	白/桃	32	接点2 (NC)	
Z	赤	33	イネーブル スイッチ	接点1 (COM)
a	緑	34		接点1 (NO)
b	黄	35		接点2 (COM)
c	茶	36	接点2 (NO)	



*3 オプションケーブル「HT9Z-4PC1※M」のバラ線芯線色です。
*4 オプションケーブル「HT9Z-4PC1※MC」のD-sub37pコネクタピン番号です。
ピン番号3、4、9、10、20、22～26、37に配線はありません。

【SW①】 照光押ボタンスイッチ
緑/1a接点/モメンタリ
LB6L-M1T14G

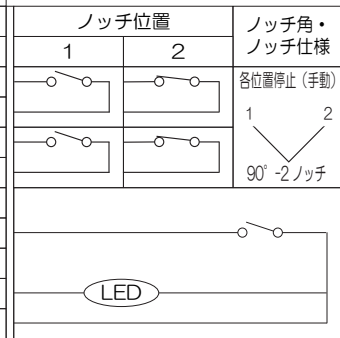
【SW③】 セレクタスイッチ
2ノッチ/2a接点/各位置停止/矢形ハンドル
LB6S-2T2



HT4P本体側コネクタ
メーカー：Amphenol Corp.
形番：RTS716N26P03

・外部インターフェイス

HT4P本体側コネクタ記号	ケーブル芯線色 *3	D-sub37pピン番号 *4	機能	HT4P-SLSPL-R0008
A	黒	1	主電源	24VDC+
B	白	2		24VDC-
C	シールド (内部 / 外部)	21		機能接地端子
D	青	5	Ethernet	TPO+ (送信データ+)
E	白/青	6		TPO- (送信データ-)
F	橙	7		TPI+ (受信データ+)
G	白/橙	8		TPI- (受信データ-)
H	青	11	メカニカルスイッチ	セレクタスイッチ 2ノッチ 【SW③】 (NO1)
J	灰	12		セレクタスイッチ 2ノッチ 【SW③】 (COM1)
K	橙	13		セレクタスイッチ 2ノッチ 【SW③】 (NO2)
L	紫	14		セレクタスイッチ 2ノッチ 【SW③】 (COM2)
M	桃	15		未使用
N	若草	16		照光押しボタンスイッチ 緑 【SW①】 (NO1)
P	白/赤	17		未使用
R	白/緑	18		照光押しボタンスイッチ 緑 【SW①】 (LED) (24VDC)
S	白/黄	19	照光押しボタンスイッチ 【SW①】 (COM)	
T	白/茶	27	非常停止用 押ボタン スイッチ	LED (X1)
U	白/青	28		LED (X2)
V	白/灰	29		接点1 (NC)
W	白/橙	30		接点1 (NC)
X	白/紫	31	接点2 (NC)	
Y	白/桃	32	接点2 (NC)	
Z	赤	33	イネーブル スイッチ	接点1 (COM)
a	緑	34		接点1 (NO)
b	黄	35		接点2 (COM)
c	茶	36	接点2 (NO)	

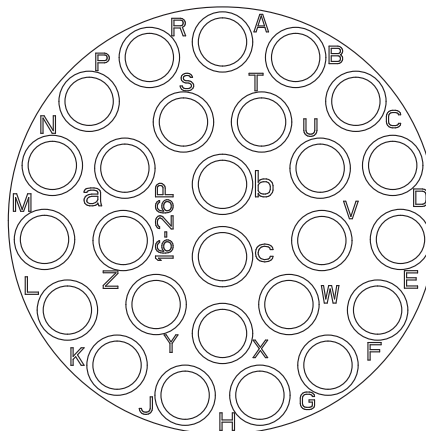
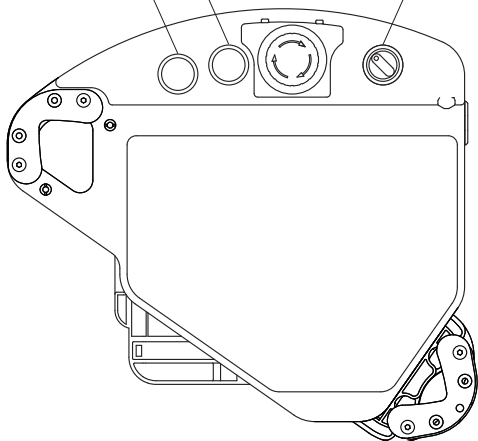


*3 オプションケーブル「HT9Z-4PC1※M」のバラ線芯線色です。
*4 オプションケーブル「HT9Z-4PC1※MC」のD-sub37pコネクタピン番号です。
ピン番号3、4、9、10、20、22~26、37に配線はありません。

【SW②】 押ボタンスイッチ
白/1a接点/モメンタリ
LB6B-M1T1W

【SW①】 押ボタンスイッチ
白/1a接点/モメンタリ
LB6B-M1T1W

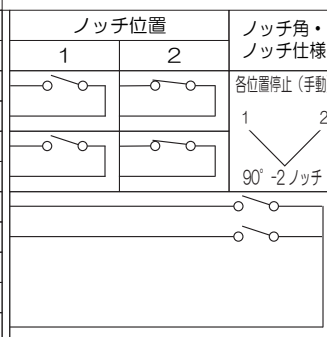
【SW③】 セレクタスイッチ
2ノッチ/2a接点/各位置停止/矢形ハンドル
LB6S-2T2



HT4P本体側コネクタ
メーカー：Amphenol Corp.
形番：RTS716N26P03

・外部インターフェイス

HT4P本体側コネクタ記号	ケーブル芯線色 *3	D-sub37pピン番号 *4	機能	HT4P-SLSPL-R0009
A	黒	1	主電源	24VDC+
B	白	2		24VDC-
C	シールド (内部 / 外部)	21		機能接地端子
D	青	5	Ethernet	TPO+ (送信データ+)
E	白/青	6		TPO- (送信データ-)
F	橙	7		TPI+ (受信データ+)
G	白/橙	8		TPI- (受信データ-)
H	青	11	メカニカルスイッチ	セレクタスイッチ 2ノッチ 【SW③】 (NO1)
J	灰	12		セレクタスイッチ 2ノッチ 【SW③】 (COM1)
K	橙	13		セレクタスイッチ 2ノッチ 【SW③】 (NO2)
L	紫	14		セレクタスイッチ 2ノッチ 【SW③】 (COM2)
M	桃	15		押しボタンスイッチ 白 【SW②】 (NO1)
N	若草	16		押しボタンスイッチ 白 【SW①】 (NO1)
P	白/赤	17		未使用
R	白/緑	18		未使用
S	白/黄	19		押しボタンスイッチ (SW①②共通COM)
T	白/茶	27	非常停止用押しボタンスイッチ	LED (X1)
U	白/青	28		LED (X2)
V	白/灰	29		接点1 (NC)
W	白/橙	30		接点1 (NC)
X	白/紫	31		接点2 (NC)
Y	白/桃	32	接点2 (NC)	
Z	赤	33	イネーブルスイッチ	接点1 (COM)
a	緑	34		接点1 (NO)
b	黄	35		接点2 (COM)
c	茶	36	接点2 (NO)	

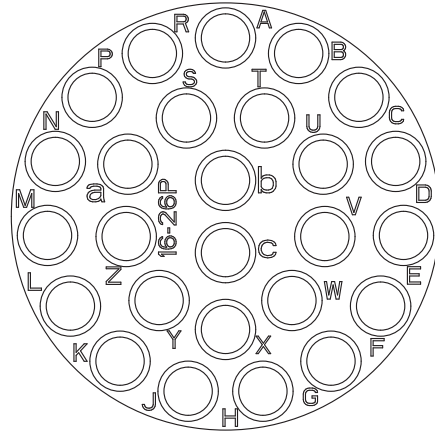
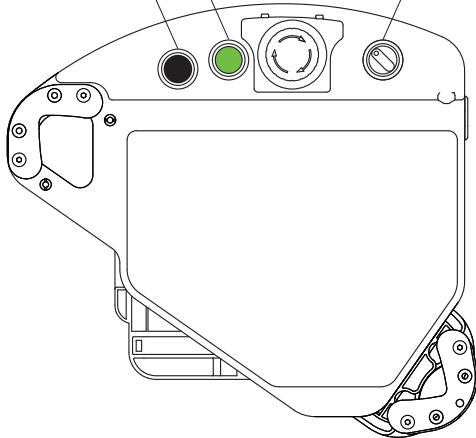


*3 オプションケーブル「HT9Z-4PC1※M」のバラ線芯線色です。
*4 オプションケーブル「HT9Z-4PC1※MC」のD-sub37pコネクタピン番号です。
ピン番号3、4、9、10、20、22~26、37に配線はありません。

【SW②】 照光押ボタンスイッチ
 緑/1a接点/モメンタリ
 LB6L-M1T14G

【SW①】 押しボタンスイッチ
 黒/1a接点/モメンタリ
 LB6B-M1T1B

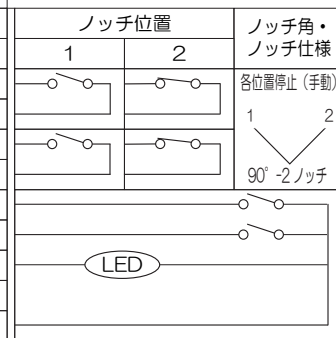
【SW③】 セレクタスイッチ
 2ノッチ/2a接点/各位置停止/矢形ハンドル
 LB6S-2T2



HT4P本体側コネクタ
 メーカー：Amphenol Corp.
 形番：RTS716N26P03

・外部インターフェイス

HT4P本体側コネクタ記号	ケーブル芯線色 *3	D-sub37pピン番号 *4	機能	HT4P-SLSPL-R0010
A	黒	1	主電源	24VDC+
B	白	2		24VDC-
C	シールド (内部 / 外部)	21		機能接地端子
D	青	5	Ethernet	TPO+ (送信データ+)
E	白/青	6		TPO- (送信データ-)
F	橙	7		TPI+ (受信データ+)
G	白/橙	8		TPI- (受信データ-)
H	青	11	メカニカルスイッチ	セレクタスイッチ 2ノッチ 【SW③】 (NO1)
J	灰	12		セレクタスイッチ 2ノッチ 【SW③】 (COM1)
K	橙	13		セレクタスイッチ 2ノッチ 【SW③】 (NO2)
L	紫	14		セレクタスイッチ 2ノッチ 【SW③】 (COM2)
M	桃	15		照光押しボタンスイッチ 緑 【SW②】 (NO1)
N	若草	16		押しボタンスイッチ 黒 【SW①】 (NO1)
P	白/赤	17		照光押しボタンスイッチ 緑 【SW②】 (LED) (24VDC)
R	白/緑	18		未使用
S	白/黄	19		押しボタンスイッチ (SW①②共通COM)
T	白/茶	27	非常停止用押しボタンスイッチ	LED (X1)
U	白/青	28		LED (X2)
V	白/灰	29		接点1 (NC)
W	白/橙	30		接点1 (NC)
X	白/紫	31		接点2 (NC)
Y	白/桃	32	接点2 (NC)	
Z	赤	33	イネーブルスイッチ	接点1 (COM)
a	緑	34		接点1 (NO)
b	黄	35		接点2 (COM)
c	茶	36	接点2 (NO)	



*3 オプションケーブル「HT9Z-4PC1※M」のバラ線芯線色です。
 *4 オプションケーブル「HT9Z-4PC1※MC」のD-sub37pコネクタピン番号です。
 ピン番号3、4、9、10、20、22~26、37に配線はありません。