



HX1T/1R 形 無線スイッチ送受信機 製品マニュアル

安全上のご注意

- 本製品をご使用になる前に、本書をよくお読みいただき、正しく使用してください。
- 本書では、誤った取り扱いをした場合に生じることが予測される危険の度合いを「警告」「注意」として区別しています。それぞれの意味は以下のとおりです。

 警告	取扱いを誤った場合、人が死亡または重傷を負う可能性があります。
 注意	取扱いを誤った場合、人が障害を負うか物的障害が発生する可能性があります。

警告

- 本製品を他の製品と組み合わせて使用される場合は、適合すべき規格・法規・規制をご確認ください。また本製品の使用されるシステム等との適合性は、お客様にて確認してください。
- リスクアセスメントについては設備全体での評価を行い、許容可能リスクまで低減してください。
- 次に掲げる事項に十分注意してください。
 - 本製品の定格に対して余裕のある条件で使用すること
 - 本製品の故障または誤動作による結果として、人身事故、火災事故、社会的な損害などを生じさせない冗長設計、誤動作防止設計などの安全設計に配慮すること
 - お客様のシステム、機械、装置等に使用した本製品が、仕様どおりの機能や性能を発揮できるように、配電及び設置されていること
- 本製品が正しく使用されず不測の損害が生じることがないように、使用上の禁止事項及び取扱注意事項をすべてご理解の上、使用してください。
- 無線通信は、通信できる範囲内であっても、常時安定的につながっているとは限りません。無線スイッチ送信機の停止ボタンを押しても停止動作が機能しない場合は、速やかに操作対象の機器を停止させてください。
- 無線スイッチ送信機の通信 LED（緑）が、必ず点滅（通信モード）の状態で使用してください。
- 事前に動作検証を行い、本製品の機能及び性能を確認してください。
- 本製品を使用したシステムの設計者や設置者、使用者などの関係者が本製品の正しい使い方に関する教育を継続して行い、十分注意するようにルール化及び設備への警告表示などを実施してください。
- 本製品の分解、修理、改造等を行わないでください。火災や感電、故障の原因となります。
- 本書に記載の環境下で使用してください。高温、多湿、結露、腐食性ガス、過度の衝撃のある場所で使用すると、感電、火災、または誤動作の原因となります。
- 本製品は、周囲環境により通信の性能が大きく変化します。以下の項目に注意して、事前に実際の現場での動作検証を十分に行った上で使用してください。
 - 無線スイッチ送信機からの常時安定的に通信できる範囲は全方向に等距離でないこと
 - 無線スイッチ送信機と無線スイッチ受信機の互いの向きや障害物（人体、金属、壁など）や反射等により、通信が不安定になる場合があること
 - 作業時間帯によって周囲の状況が変化するため、通信が不安定になる場合があること
 - 通信できる範囲内に他の無線スイッチ送信機、無線スイッチ受信機、または他の Bluetooth の通信機器があると、通信が不安定になる場合があること
- 無線スイッチ送信機と無線スイッチ受信機の通信が安定しない環境では、使用を中止してください。
- 本書の指示に従って取り付けてください。取付けに不備があると落下、故障、及び誤動作の原因となります。
- 無線スイッチ送信機は、使用者の腕など、速やかに操作可能な部位にしっかりと装着してください。
- 各機器の取付け、取外し、配線作業及び保守は、必ず電源を切って行ってください。感電及び火災の危険があります。
- 本製品の使用時に誤動作等の異常を確認された場合は、すぐに使用を中止し、弊社までご連絡ください。

⚠ 警告

- 本書に記載されている点検項目に従い、点検、メンテナンスを行ってください。
- 設備のレイアウト等を変更する場合、システム全体のリスクアセスメントからやり直し、本書の指示に従い、再度設備の立ち上げを行ってください。特に通信状態は、遮蔽物の存在や使用する周辺機器により、大きく変わる場合がありますので、事前に十分ご確認の上、使用してください。点検項目については、「点検項目」を参照してください。
- 本製品を仕様範囲外の温湿度環境で使用及び放置しないでください。故障や発火の原因となります。
- 本製品に強い衝撃や無理な力を与えないでください。故障や発火の原因となります。
- 本製品の分解や改造、修理は行わないでください。故障や発火の原因となります。

⚠ 注意

- 本製品は屋内専用です。屋外では使用しないでください。
- 無線スイッチ受信機は、アンテナを内蔵しています。機械の内部に収納したり、カバー等で覆ったりする場合は、事前に通信状態を十分確認してください。
- 配線作業時、ケーブル末端部から水や油などが浸入しないようにしてください。
- 無線スイッチ受信機のプッシュイン端子台への配線の際、ドライバの先端で指を傷つけないように注意してください。
- 無線スイッチ受信機のプッシュイン端子台への配線の際、ドライバを必要以上の力で押し込まないでください。
- 定格にあった電源を接続してください。定格と異なる電源を接続すると、無線スイッチ受信機の基板の焼損となる恐れがあります。
- 無線スイッチ受信機のランプの点灯状態によって、状態の判断ができるように作業者への教育を十分に行ってください。
- 万一、落したり、本製品に衝撃や負荷が加わったりした場合は、そのままご使用にならず、破損のないことならびに各種機能が安全かつ正常に機能することを確認してください。
- スイッチに外的衝撃が加わりますと、接点にバウンスが発生しますので衝撃を加えないようにしてください。
- 本書に記載の点検項目は、必要最小限のガイドラインです。お客様ご自身でシステム運用に必要な項目の追加及び適切なメンテナンスを行ってください。
- 本製品を廃棄する場合は産業廃棄物として扱ってください。
- 本製品はバッテリーを内蔵しています。バッテリーは各国や地域の条例に従って、正しく廃棄してください。

以下のシンボルマークは欧州連合域内の国においてのみ有効です。このシンボルマークは電池及び蓄電池を廃棄する際、一般ゴミとは分別して処理する必要があるということを意味します。



- 上記のシンボルマークの下に元素記号が表示されている場合、電池または蓄電池に基準以上の重金属が含有されていることを意味します。濃度の基準は次のとおりです。
Hg : 水銀 (0.0005%) Cd : カドミウム (0.002%) Pb : 鉛 (0.004%)
- 初回使用時は、本製品を充電してから使用してください。
- 本製品を充電しながら使用しないでください。
- 充放電サイクル、温湿度環境、及び経年劣化の影響でバッテリー寿命は低下します。
- 充電式バッテリー (リチウムイオン ポリマ二次電池) は消耗品であり、正常に使用した場合でも経年により劣化します。
- バッテリー残量が無い状態での長期間の放置は、バッテリー寿命に影響を与えます。定期的に充電してください。
- 所定の充電時間を超えても充電が完了しなかったり、使用できる時間がご購入時の半分以下になったりした場合、バッテリー寿命が近づいていますので、新しいものとの交換をご検討ください。

注記

本製品は、FCC Part 15 に準拠したクラス A デジタル機器の制限に準拠しています。本製品は、高周波エネルギーを生成、使用、放射する可能性があり、本書に従って設置、使用されない場合、無線通信に有害な干渉を引き起こす可能性があります。本製品を住宅地で使用すると、有害な電波障害を引き起こす可能性がありますので、お客様ご自身で電波障害を修正する必要があります。

改訂履歴

2024 年 1 月 初版発行

ご注意

本書、無線スイッチ送信機及び無線スイッチ受信機に関するすべての権利は、IDEC 株式会社に帰属しています。弊社に無断で複製、転載、販売、譲渡、賃貸することはできません。

本書の内容は予告なく変更することがあります。

本書に記載されているイラストや画面例は説明用のものであり、実物とは異なることがあります。

本書、無線スイッチ送信機及び無線スイッチ受信機を運用した結果の影響につきましては、弊社は一切責任を負いませんのでご了承ください。

製品の内容につきましては万全を期しておりますが、ご不審の点や誤りなど、お気づきの点がございましたら、お買い求めの販売店または弊社の問い合わせ窓口までご連絡ください。

商標について

記載されている会社名、製品名は、各社の商標または登録商標です。

はじめに

本書は、無線スイッチ送信機及び無線スイッチ受信機の機能、設置、配線、使用方法、保守及び点検作業、注意事項などについて説明したものです。






ご使用になる前に本書をよくお読みいただき、無線スイッチ送信機及び無線スイッチ受信機の機能や性能を十分にご理解のうえ、正しく使用してください。また、本製品の使用責任者は、設置者、使用者及び保全要員等の関係者が本書の内容を十分に理解し、いつでもお読みいただけるよう大切に保管してください。

本製品は、お客様の責任においてリスクアセスメントを実施し、本製品の効果及びリスクを適切に評価した上で使用してください。

弊社 Web サイトでは、製品マニュアル（PDF）を随時更新し、無償公開しています。最新の製品マニュアルを弊社 Web サイトからダウンロードしてください。

本書で使う絵記号

本書では、説明を簡潔にするために次の絵記号を使用しています。

 警告	取扱いを誤った場合、人が死亡または重傷を負う可能性がある項目について記載していることを示します。
 注意	取扱いを誤った場合、人が障害を負うか物的障害が発生する可能性がある項目について記載していることを示します。
	特に注意しなければならない事項を記載しています。このマークがついている箇所では操作を誤ると、大きな影響が出る場合があります。
	その機能を利用するうえでお願いしたいことや参考にしていただきたい情報を記載しています。
	その機能を利用するうえで知っている役立つ情報を記載しています。

本書で使う略語、総称、用語

項目	内容
送受信機	無線スイッチ送信機 HX1T-AB1 及び無線スイッチ受信機 HX1R-AB1 の総称です。
送信機	無線スイッチ送信機 HX1T-AB1 の略称です。
受信機	無線スイッチ受信機 HX1R-AB1 の略称です。
AE-STOP	操作支援機能付非常停止用押ボタンスイッチ XW1E-BS4B12PR の略称です。
通信圏内	機器が安定的に通信できる状態です。
通信圏外	機器が安定的に通信できない状態です。

法規及び適合規格に関して

本製品が対応している各国の法規及び適合規格は、次のとおりです。

欧州法規・規格

- EMC 指令
- RoHS 指令
- 無線機器指令

これらの指令に対応するため、本製品は以下に示す国際規格及び欧州規格にもとづき、設計及び評価されています。

- IEC62368-1 :2018
- EN IEC 62368-1:2020/A11:2020
- EN61000-6-2 :2019
- EN61000-6-4 :2019
- EN IEC 63000 :2018
- EN300 328 V2.2.2
- EN301 489-1 V2.2.3
- EN301 489-17 V3.2.4

英国法規・規格

この製品は、英国の次の法律に準拠しています。

- Electromagnetic Compatibility Regulations 2016
- The Restriction of the Use of Certain Hazardous Substances in Electrical and Electronic Equipment Regulations 2012
- Radio Equipment Regulations 2017

北米法規・規格

- UL62368-1, 3rd Ed
- CSA C22.2 No.62368-1:19, 3rd Ed

電波法認証

- FCC (アメリカ)
- ISED (カナダ)
- MIC (日本)
- UKCA (イギリス)
- 無線機器指令 (欧州)

無線規格の要件事項**EU - CE**

The HX1T-AB1 and HX1R-AB1 are in conformity with the essential requirements and other relevant requirements of the Radio Equipment Directive (RED) (2014/53/EU).

Please note that every application using the HX1T-AB1 and HX1R-AB1 will need to perform the radio EMC tests on the end product, according to EN 301 489-17.

It is ultimately the responsibility of the manufacturer to ensure the compliance of the end-product as a whole. The specific product assembly may have an impact to RF radiated characteristics, and manufacturers should carefully consider RF radiated testing with the end-product assembly.

USA - FCC

The HX1T-AB1 and HX1R-AB1 complies with Part 15 of the FCC Rules. Operation is subject to the following two conditions:

1. The HX1T-AB1 and HX1R-AB1 may not cause harmful interference, and
2. The HX1T-AB1 and HX1R-AB1 must accept any interference received, including interference that may cause undesirable operation.

- FCC RF Radiation Exposure Statement

The available scientific evidence does not show that any health problems are associated with using low power wireless devices. There is no proof, however, that these low power wireless devices are absolutely safe. Low power wireless devices emit low levels of radio frequency energy (RF) in the microwave range while being used. Whereas high levels of RF can produce health effects (by heating tissue), exposure of low-level RF that does not produce heating effects causes no known adverse health effects. Many studies of low-level RF exposures have not found any biological effects. Some studies have suggested that some biological effects might occur, but such findings have not been confirmed by additional research. This equipment (HX1T-AB1) has been tested and found to comply with FCC radiation exposure limits set forth for an uncontrolled environment.

- OEM Responsibilities to comply with FCC Regulations

The HX1T-AB1 and HX1R-AB1 have been tested for compliance to FCC Part 15.

OEM integrators are responsible for testing their end-product for any additional compliance requirements needed with the HX1T-AB1 and HX1R-AB1 installed. Additionally, investigative measurements and spot checking are strongly recommended to verify that the full system compliance is maintained when the module is integrated, in accordance to the "Host Product Testing Guidance" in FCC's KDB 996369 D04 Module Integration Guide V01.

- **End Product Labeling**

The HX1T-AB1 and HX1R-AB1 are labeled with their own FCC ID. If the FCC ID is not visible when the HX1T-AB1 and HX1R-AB1 are installed inside another device, then the outside of the device into which The HX1T-AB1 and HX1R-AB1 are installed must also display a label referring to the enclosed module. In that case, the final end product must be labeled in a visible area with the following:

HX1T-AB1, HX1R-AB1:

"Contains Transmitter Module FCC ID: QOQ-GM220P"

Or

"Contains FCC ID: QOQ-GM220P"

Canada - ISED

The radio transmitter installed inside HX1T-AB1 and HX1R-AB1 has been approved by Innovation, Science and Economic Development Canada (ISED Canada, formerly Industry Canada) to operate with the embedded antenna.

This device complies with ISED's license-exempt RSS standards. Operation is subject to the following two conditions:

1. This device may not cause interference; and
2. This device must accept any interference, including interference that may cause undesired operation of the device

- **RF Exposure Statement**

The available scientific evidence does not show that any health problems are associated with using low power wireless devices. There is no proof, however, that these low power wireless devices are absolutely safe. Low power wireless devices emit low levels of radio frequency energy (RF) in the microwave range while being used. Whereas high levels of RF can produce health effects (by heating tissue), exposure of low-level RF that does not produce heating effects causes no known adverse health effects. Many studies of low-level RF exposures have not found any biological effects. Some studies have suggested that some biological effects might occur, but such findings have not been confirmed by additional research. This equipment (HX1T-AB1) has been tested and found to comply with ISED radiation exposure limits set forth for an uncontrolled environment and meets RSS-102 of the ISED radio frequency (RF) Exposure rules.

- End Product Labeling

The HX1T-AB1 and HX1R-AB1 are labeled with its own IC ID. If the IC ID is not visible when the HX1T-AB1 and HX1R-AB1 are installed inside another device, then the outside of the device into which the module is installed must also display a label referring to the enclosed module. In that case, the final end product must be labeled in a visible area with the following:

HX1T-AB1:

“Contains Transmitter Module IC: 26230-HX1”

or

“Contains IC: 26230-HX1”

HX1R-AB1:

“Contains Transmitter Module IC: 5123A-GM220P ”

or

“Contains IC: 5123A-GM220P”

ISED (Français)

Le présent émetteur radio installé à l'intérieur du HX1T-AB1 et du HX1R-AB1 a été approuvé par Innovation, Sciences et Développement Économique Canada (ISED Canada, anciennement Industrie Canada) pour fonctionner avec l'antenne intégrée

Ce composant est conforme aux normes RSS, exonérées de licence d'ISED. Son mode de fonctionnement est soumis aux deux conditions suivantes:

1. Ce composant ne doit pas générer d'interférences.
2. Ce composant doit pouvoir être soumis à tout type de perturbation y compris celle pouvant nuire à son bon fonctionnement.

- Déclaration d'exposition RF

Les connaissances scientifiques dont nous disposons n'ont mis en évidence aucun problème de santé associé à l'usage des appareils sans fil à faible puissance. Nous ne sommes cependant pas en mesure de prouver que ces appareils sans fil à faible puissance sont entièrement sans danger. Les appareils sans fil à faible puissance émettent une énergie fréquence radioélectrique (RF) très faible dans le spectre des micro-ondes lorsqu'ils sont utilisés. Alors qu'une dose élevée de RF peut avoir des effets sur la santé (en chauffant les tissus), l'exposition à de faibles RF qui ne produisent pas de chaleur n'a pas de mauvais effets connus sur la santé. De nombreuses études ont été menées sur les expositions aux RF faibles et n'ont découvert aucun effet biologique. Certaines études ont suggéré qu'il pouvait y avoir certains effets biologiques, mais ces résultats n'ont pas été confirmés par des recherches supplémentaires. Cet équipement (HX1T-AB1) a été testé et jugé conforme aux limites d'exposition aux rayonnements ISDE énoncées pour un environnement non contrôlé et respecte les règles d'exposition aux fréquences radioélectriques (RF) CNR-102 de l'ISDE.

- **Étiquetage des produits finis**

Les modules (HX1T-AB1 et HX1R-AB1) sont étiquetés avec leur propre ID IC. Si l'ID IC n'est pas visible lorsque le module est intégré au sein d'un autre produit, cet autre produit dans lequel le module est installé devra porter une étiquette faisant apparaître les référence du module intégré. Dans un tel cas, sur le produit final doit se trouver une étiquette aisément lisible sur laquelle figurent les informations suivantes:

HX1T-AB1:

“Contient le module transmetteur: 26230-HX1”

or

“Contient le circuit: 26230-HX1”

HX1R-AB1:

“Contient le module transmetteur: 5123A-GM220P ”

or

“Contient le circuit: 5123A-GM220P”

Japan – MIC

当該機器には電波法に基づく、技術基準適合証明等を受けた特定無線設備を装着している。

“This equipment contains specified radio equipment that has been certified to the Technical Regulation Conformity Certification under the Radio Law.”



適用規格や EU 指令の詳細はお買い求めの販売店にお問い合わせいただくか、弊社 Web サイトにて確認してください。

Bluetooth Qualification

Model number	HX1T-AB1, HX1R-AB1
Declaration	D065973
QDID	225769
Listing date	2023-12-01

目次

安全上のご注意	1
注記.....	3
改訂履歴.....	3
ご注意	3
商標について	3
はじめに	3
本書で使う絵記号.....	4
本書で使う略語、総称、用語	4
法規及び適合規格に関して	5
第1章 概要	12
1 本システムのねらい	12
2 本システムについて.....	13
第2章 製品仕様.....	15
1 形番構成	15
2 仕様.....	16
3 各部の名称と機能	19
3.1 送信機.....	19
3.2 受信機.....	22
4 外形寸法	24
4.1 送信機.....	24
4.2 受信機.....	24
第3章 使用方法と点検項目	25
1 使用場所に関する注意事項.....	25
2 運転開始前の準備	25
2.1 送信機を充電する	25
2.2 送受信機の設定をする	25
2.3 受信機の設置及び配線をする.....	26
3 送受信機の電源を入れる	26
4 停止対象機器の停止及び停止解除	26
4.1 停止ボタンによる停止と停止解除.....	27
4.2 通信圏外自動停止機能による停止と停止解除.....	30
4.3 操作の流れ	32
5 LED 及びランプ点灯状態一覧表.....	40
6 本システムの運転を停止する.....	42
7 点検項目	43
第4章 設置と配線.....	44
1 取付け.....	44
1.1 送信機用ストラップの取付け方法.....	44
1.2 受信機の取付け方法.....	45

1.3	取付け向きによる制限事項	47
2	端子配列	48
3	内部等価回路と外部配線	50
3.1	配線例	51
4	端子部の配線	53
4.1	電線の取付け方法	53
4.2	電線の取外し方法	53
5	端子	54
5.1	フェール端子	54
5.2	適合電線について	56
5.3	推奨工具	57
第5章	通信機能	58
1	Modbus RTU 通信	58
第6章	トラブル対策	60
付録	61
1	AE-STOP を使用せずに機械を停止させる	61
1.1	操作の流れ	61
1.2	PLC を使用する場合	64
1.3	リレーを使用する場合	66

第1章 概要

1 本システムのねらい

一般的に、動作している機器を停止する場合は、通信により停止動作を行うか、あるいは機器に取り付けられている停止スイッチを物理的に押す必要があります。操作対象の機器が近い位置に固定されている場合でも、故障等によりその機器に近づくことが困難となり、停止スイッチを押すこと自体が作業員に対して危険になる可能性があります。また、操作対象の機器が動作している場合は、作業員が機器を追いかけて取り付けられた停止スイッチを押すことは困難です。操作対象の機器の停止動作を通信によって実行する場合は、通信仕様に合わせて配線が必要になり、その配線により機器の移動範囲や稼働領域が制限を受けてしまいます。

本システム「HX1T/1R 形無線スイッチ送受信機」は、停止スイッチを押す動作を行う送信機と、停止処理を行う受信機で構成され、Bluetooth 通信により、離れた場所にある機器の停止動作を実行できます。これにより、作業性の低下を防ぐと同時に作業員の安心感を確保できます。

送信機及び受信機にグループを設定することで、同一グループに設定した送受信機が動作するため、1 台の送信機から複数台の受信機を操作して複数台の機器を停止させたり、複数台の送信機で 1 台の受信機を操作して 1 台の機器を停止させたりすることができます。

操作対象の機器を停止させることを目的とした製品ですが、出力と操作対象を組み合わせることで警報を鳴らしたり、他の機器を駆動させたりすることができます。また、本システムと AE-STOP を組み合わせることで、非常停止用押ボタンスイッチの操作を補助することもできます。AE-STOP については、操作支援機能付非常停止用押ボタンスイッチの取扱説明書（下図 QR コード）を参照してください。



操作支援機能付非常停止用押ボタンスイッチ取扱説明書

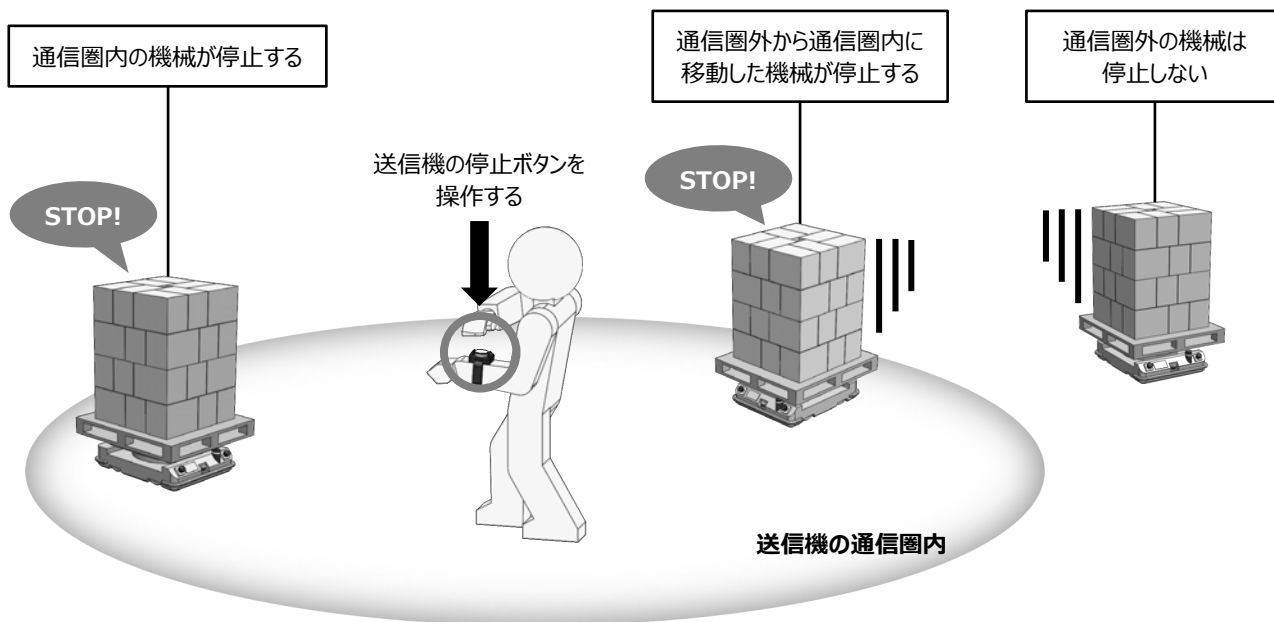


送受信機を使用した AE-STOP の操作は、国際安全規格に基づく非常停止操作及び国際安全規格に基づく通信仕様ではありませんので、送受信機を安全関連部として扱わないでください。

2 本システムについて

本システムは、送信機と受信機から構成され、AE-STOPと組み合わせて使用することで、送受信機の通信圏内であれば非常停止用押ボタンスイッチを作動させることができます。本システムで AE-STOP を使用しない場合は、「AE-STOP を使用せずに機械を停止させる」を参照してください。

送信機と受信機をグループ設定で紐づけます。Bluetooth 通信を使用しますが、ペアリングは不要です。



通信圏内、通信圏外の停止イメージ図



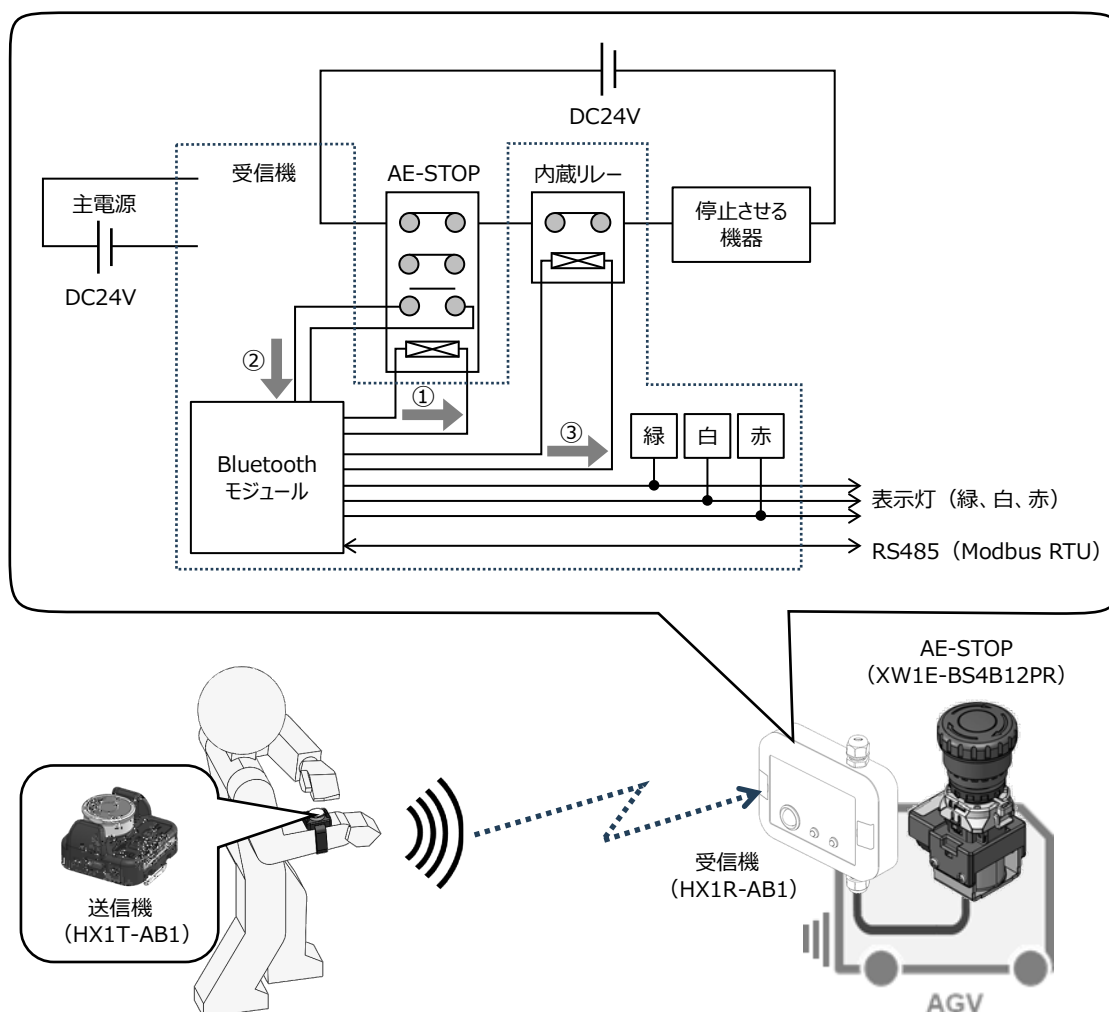
通信圏内はイメージで、実際には正円ではありません。

無線通信は、送信機と受信機の互いの向きや障害物（人体、金属、壁など）、電波環境などによって通信圏内が変動します。本製品を使用する前に、通信の状態を確認した上で使用してください。

AE-STOP を使用する場合は、以下の必要要件を満たしてください。

- 全ての動作モードで有効であり、他のいかなる制御に対しても最優先とすること。（ISO13850 ; 4.1 項、ISO60204-1 ; 9.2 項）
- AE-STOP と本システムを組み合わせ、機器の停止動作を実行できる範囲を明確にする。（ISO12100-2 ; 4.11.1 項）
- 各操作制御パネルやその他の作業位置近傍に設置し、緊急事態に即操作可能とすること。（ISO12100 - 2 ; 5.5.2 項、ISO13850 ; 4.4 項、ISO60204-1 ; 10.7 項）
- 確実な停止状態とするため、停止カテゴリ 0 または 1 とすること。（ISO13850 ; 4.4 項、ISO60204-1 ; 9.2 項）
- 予期しない突発の起動を防ぐため、リセットで再起動しないシステム構成とすること。（ISO13850 ; 4.4 項、ISO60204-1 ; 9.2 項）

● 送受信機の動作



- ① 送信機の停止ボタンを押すと、受信機が AE-STOP のソレノイドを駆動する。
- ② 受信機は、AE-STOP のモニタ入力が ON したかどうかの情報を受信する。
- ③ 受信機がモニタ入力の ON 情報を受信しなかった場合は、受信機に内蔵の AE-STOP の b 接点と直列に接続したリレーが ON する。

上記の動作により、操作対象の機器を停止できます。



- 受信機は、同一グループ設定の送信機の停止信号を最大 20 台まで受信できます。
- 受信機の緑色、白色、赤色のランプの状態を外部へ出力できます。また、RS485 の Modbus RTU 通信で、受信機の内部データにアクセスできます。

第2章 製品仕様

1 形番構成

- 本体

品名	形番
送信機	HX1T-AB1
受信機	HX1R-AB1

- アクセサリー

品名	形番	内容
送信機用ストラップ 1	HX9Z-1TS1	装着可能外周寸法：約 14～22cm
送信機用ストラップ 2	HX9Z-1TS2	装着可能外周寸法：約 22～38cm

2 仕様

● 環境仕様

形番	HX1T-AB1	HX1R-AB1
使用周囲温度	-10～+35℃（製品保持状態）	-10～+50℃※ ¹
	-10～+40℃（製品非保持状態）	
	0～+40℃（USB充電時）	
使用周囲湿度	30～85%RH（ただし、結露しないこと）	
保存周囲温度	-20～+45℃（ただし、氷結しないこと）	
保存周囲湿度	30～85%RH（ただし、結露しないこと）	
標高または大気圧	使用時：1013 to 795hPa（0～2000m）	
	輸送時：1013 to 701hPa（0～3000m）	
汚損度	3	2
使用雰囲気	腐食性ガスのないこと	
設置場所	屋内	

● 電氣的仕様

形番	HX1T-AB1	HX1R-AB1
定格電圧	電源：リチウムイオンポリマ二次電池（3.7V, 380mAh, 7.4mWh）	DC24V, 80mA
	充電：Type-C, DC5V, 100mA	
許容電圧変動範囲	-	DC21.6～26.4V
許容瞬断時間	-	最小 10ms
電源突入電流	-	25A 以下
絶縁抵抗	-	100MΩ以上（DC500Vメガ）
耐電圧	-	500VAC

● 機械的仕様

形番	HX1T-AB1	HX1R-AB1
外部配線端子	-	プッシュイン端子
適合ケーブル	-	ケーブル外径：φ4.5～8mm ケーブルグラウンド：日本 AVC MG12A-08 導体：AWG16～24
機械的耐久性	停止ボタン：50,000 回以上	
耐振動	周波数 5～8.4Hz、片振幅 3.5mm 周波数 8.4～150Hz、加速度 9.8m/s ² 3 方向 各 2 時間	誤動作：周波数 10～55Hz、片振幅 0.5mm (0.2～6G) 耐久：周波数 30Hz、片振幅 1.5mm (5.4G) 3 方向 各 2 時間
	誤動作：147m/s ² , 11ms 耐久：147m/s ² , 11ms 6 方向 各 5 回	誤動作：98m/s ² , 11ms 耐久：147m/s ² , 11ms 6 方向 各 5 回
保護構造	IP65※ ²	IP65

※¹ 使用周囲温度の制限は、取付け向きによって異なります。詳細は、「取付け向きによる制限事項」を参照してください。

※² 非充電状態における保護構造です。充電時の USB ケーブル接続中は IP20 となります。

● 性能仕様

形番	HX1T-AB1	HX1R-AB1
質量 (約)	60g	320g

● Bluetooth インターフェイス仕様

形番	HX1T-AB1、HX1R-AB1
バージョン	5.2
使用周波数	37CH(2402MHz)、38CH(2426MHz)、39CH(2480MHz)
伝送距離	最長約 70m

● シリアル通信ポート

形番	HX1R-AB1
通信タイプ	RS485
通信速度	9600bps (固定)
通信機能	Modbus RTU Slave
ケーブル	3 芯非シールドケーブル
最大ケーブル長	15m
絶縁	非絶縁

● 外部 I/O 仕様

■ トランジスタシンク出力

形番	HX1R-AB1
出力点数	4 点 ES : AE-STOP のソレノイド駆動 RE : 停止状態ランプ (赤) WT : 電源/停止信号ランプ (白) GR : 通信ランプ (緑)
定格負荷電圧	DC 24V
使用入力電圧範囲	DC 21.6~26.4V
定格電流	ES : 400mA RE : 50mA WT : 50mA GR : 50mA
出力遅延	300 μ s 以下
電圧降下 (ON 電圧)	1V 以下
漏れ電流	0.1mA 以下
クランプ電圧	39V
過電流保護	なし
絶縁	フォトカプラ絶縁

■ リレー出力

形番	HX1R-AB1	
出力形式	1b 接点	
出力点数	1 点	
定格負荷電流	2A, DC 30V (抵抗負荷)	
最小開閉負荷	1mA, DC 5V (参考値)	
初期接触抵抗	100mΩ 以下	
電氣的寿命	10 万回以上 2A, 30VDC (抵抗負荷)	
機械的寿命	1000 万回以上 (無負荷時)	
最大許容突入電流	2A	
出力遅延時間	OFF→ON	最大 10ms (バウンス含まない)
	ON→OFF	最大 10ms (バウンス含まない)

■ シンク/ソース入力

形番	HX1R-AB1	
入力形式	シンク/ソース入力	
入力点数	1 点	
定格入力電圧	DC 24V	
使用入力電圧範囲	DC 21.6 to 26.4V	
定格入力電流	5mA	
入力インピーダンス	4.4kΩ	
入力遅延時間	OFF→ON	35μs + ソフトウェア処理
	ON→OFF	100μs + ソフトウェア処理
入力しきい値	Type 1 (IEC61131-2) ON 状態 : > 15V, > 3.2mA OFF 状態 : < 5V, < 0.9mA	
絶縁	フォトカプラ絶縁	

● バッテリー性能

形番	HX1T-AB1	
バッテリータイプ	リチウムイオンポリマ二次電池	
充電方式	USB Type-C コネクタ接続 (5V, 500mA 以下)	
最大充電電流	100mA	
標準充電時間	4~5h (主電源スライドスイッチを OFF にした状態での完全放電からの充電時間)	
推奨充電サイクル	1 日 8~12 時間の使用で、7~10 日毎に 1 回フル充電 (充放電サイクルは 500 回まで)	
充電方法	送信機の主電源スライドスイッチを OFF にした後、USB コネクタを差し込む	
バッテリー交換	不可	

バッテリーの使用に関する注意事項は、「安全上のご注意」を参照してください。




- 主電源スライドスイッチを ON にしたまま充電すると、バッテリー劣化の原因になります。
- 充電または長期間保管する場合は、主電源スライドスイッチを OFF してください。

● 構造仕様

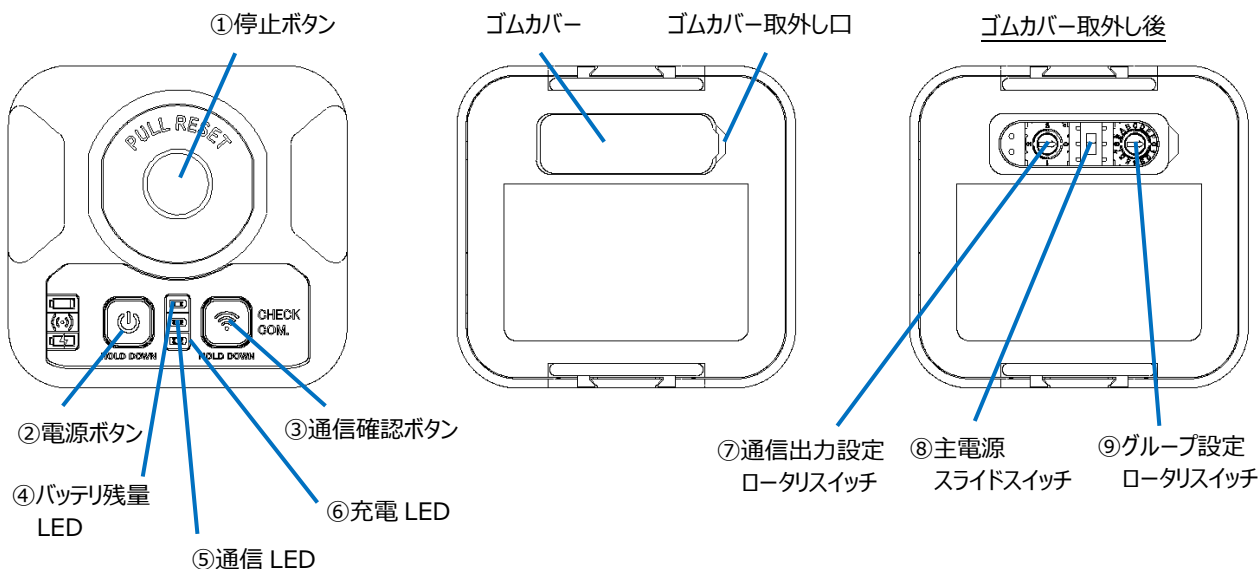
形番	HX1T-AB1	
動作方式	プッシュロック・プルリセット	

3 各部の名称と機能



本製品の背面に印字された  マークは、QRコードで製品マニュアルを参照できることを示しています。

3.1 送信機



- ①～⑥の操作部の保護シートは剥がしてから使用してください。
- ゴムカバーを開ける場合は、ゴムカバー取外し口側から開けてください。ゴムカバーが破損する恐れがあります。
- ゴムカバーを開けた場合は、しっかりと閉めてください。防水性能を損なう恐れがあります。

① 停止ボタン (プッシュロック・プルリセット)

通信モード中に停止ボタンを押すと、受信機へ停止信号を送信し、停止ボタンがロックされます。停止信号を受信した受信機は停止動作を行います。停止ボタンを引き上げると、受信機への停止信号の送信を中止します。


② 電源ボタン

スリープモードで3秒間長押しすると通信モードになり、通信を開始します。
通信モードで3秒間長押しすると通信を停止し、スリープモードになります。

③ 通信確認ボタン

通信モードでこのボタンを押すと、押している間は受信機へ通信確認信号を送信します。
通信圏内で動作している受信機のうち、同一グループに設定されている受信機の通信ランプ（緑）が点滅します。

④ バッテリー残量 LED

ラベル	LED	状態
	赤	消灯
	赤	点滅 (1秒間隔)



- 送信機は点滅開始から約8時間動作しますが、点滅した場合は使用を中止し、充電してください。
- 動作時間はあくまでも目安であり、気温などの周辺環境によって変化します。使用前にバッテリー残量LEDの表示を確認し、バッテリー残量LEDが点滅している場合、送信機を充電してください。

⑤ 通信 LED

ラベル	LED	状態	
	緑	消灯	スリープモードまたは主電源スライドスイッチが OFF になっている。
		点滅 (1 秒間隔)	通信モードになっている。
		点滅 (250 ミリ秒間隔)	通信確認ボタンを押している。
		点灯	停止ボタンを押している。

⑥ 充電 LED

ラベル	LED	状態	
	橙	消灯	充電が完了している、または充電ケーブルが挿入されていない。
		点滅	充電ケーブルが挿入されているが、正常に充電できない。
		点灯	充電ケーブルで充電中である。



充電 LED が点滅した場合は、使用中の充電ケーブルを確認してください。

⑦ 通信出力設定ロータリスイッチ

送信機から発信する電波の出力を切り替えます。通信可能なおよその距離は、スイッチの設定によって異なります。

- 0: 最大 3m
- 1: 最大 10m
- 2: 最大 30m
- 3: 最大 70m



- 上記の通信可能なおよその距離は参考値であり、保証値ではありません。無線通信は、送信機と受信機の互いの向きや障害物（人体、金属、壁など）、電波状態などによって通信可能な距離が変動します。本製品を使用する環境で通信の状態を確認して、使用してください。
- 通信出力を弱くすると周囲の環境による影響を受けやすくなり、通信が途切れやすくなる可能性があります。

⑧ 主電源スライドスイッチ

ON にすると送信機の電源が入り、スリープモードに切り替わります。



次の場合は、送信機の主電源スライドスイッチを OFF にしてください。

- 充電する
- 長期間使用しない

⑨ グループ設定ロータリスイッチ

送信機のグループを設定します。同一グループに設定した受信機が動作します。設定されるグループは、スイッチの設定によって異なります。

- 0: 全てのグループ
- 1: グループ 1
- 2: グループ 2
- 3: グループ 3
- 4: グループ 4
- 5: グループ 5
- 6: グループ 6
- 7: グループ 7
- 8: グループ 8
- 9: グループ 1+2
- A: グループ 1+2+3
- B: グループ 4+5
- C: グループ 4+5+6
- D: グループ 1+2+3+4
- E: グループ 5+6+7+8
- F: グループ設定なし (全ての受信機が動作しない)

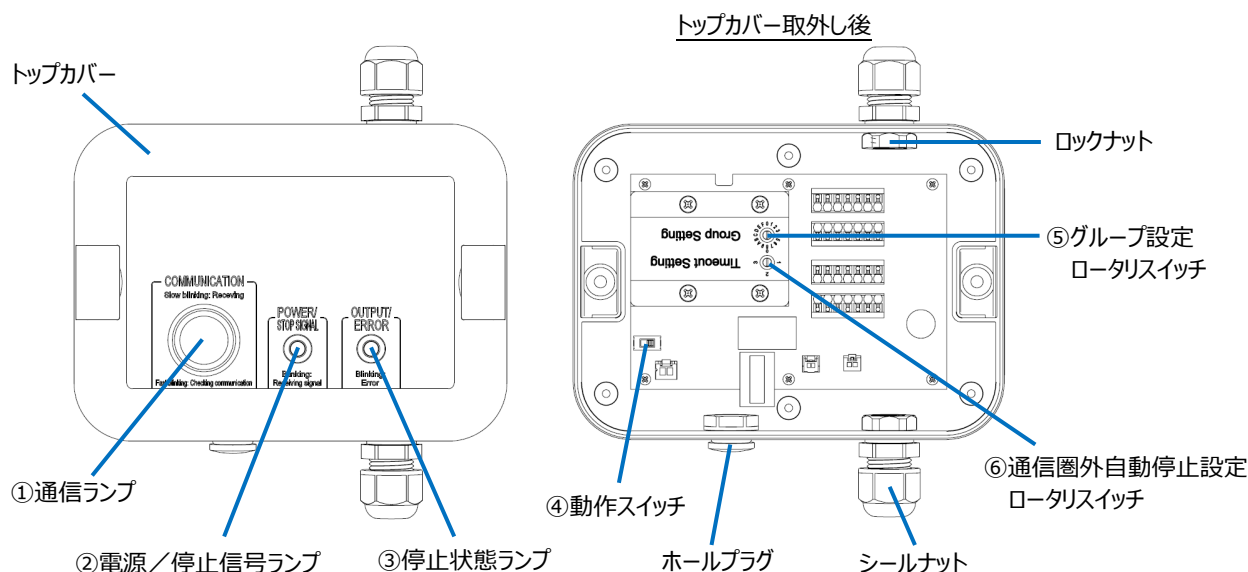
● 送信機の状態と動作

状態	動作
スリープモード	<ul style="list-style-type: none"> • 主電源を入れた直後、スリープモードになります。 • 通信モードで電源ボタンを 3 秒間長押しすると、スリープモードに切り替わります。 • バッテリー消費を抑制します。
通信モード	<ul style="list-style-type: none"> • スリープモードで電源ボタンを 3 秒間長押しすると、通信モードに切り替わります。 • 通信 LED が 1 秒間隔で点滅 (緑) します。 • 停止ボタンを押すと、通信 LED が点灯 (緑) します。



使用後は、バッテリー消費抑制のため、スリープモードに切り替えてください。

3.2 受信機



① 通信ランプ

ランプ		状態
緑	消灯	同一グループ設定の送信機から Bluetooth 通信を受信していない。
	点滅 (1 秒または 250 ミリ秒間隔)	同一グループ設定の送信機から Bluetooth 通信を受信している。 受信する信号によって、点滅間隔が異なります。 通信：1 秒 通信確認信号：250 ミリ秒

② 電源/停止信号ランプ

ランプ		状態
白	消灯	電源が切れている。
	点滅 (1 秒間隔)	同一グループ設定の送信機から停止信号を受信している。
	点灯	電源が入っている。

③ 停止状態ランプ

ランプ		状態
赤	消灯	停止動作を行っていない状態です。
	点滅 (250 ミリ秒間隔)	AE-STOP を組み合わせて動作させている場合、非常停止用押ボタンスイッチを動作できず、内部のリレーで OFF した状態※ ¹ です。
	点灯	同一グループの送信機送信した停止信号を受信した、または通信圏外自動停止設定により停止動作を行った状態です。



- 停止状態ランプが点滅した場合は、速やかに AE-STOP の非常停止用押ボタンスイッチ部分を直接手で操作してください。
- 受信機内部のリレーの接点で、非常停止回路を遮断することにより、対象の機器は停止状態になりますが、国際安全規格に基づく非常停止状態ではありません。

※¹ 停止信号を受信したにも関わらず、AE-STOP の非常停止用押ボタンスイッチ部分が動作しない異常状態です。

④ 動作スイッチ

内部電源の供給を有効または無効にするスイッチです。スイッチを ON 側にすると、受信機の動作を開始し、OFF 側にすると、受信機の動作を停止します。



スイッチが OFF 側になっていても、基板上は通電状態になっていますので、取扱いにご注意ください。

⑤ グループ設定ロータリスイッチ

受信機のグループを設定します。同一グループに設定した受信機が動作します。設定されるグループは、スイッチの設定によって異なります。

- 0: 全てのグループ
- 1: グループ 1
- 2: グループ 2
- 3: グループ 3
- 4: グループ 4
- 5: グループ 5
- 6: グループ 6
- 7: グループ 7
- 8: グループ 8
- 9: グループ 1+2
- A: グループ 1+2+3
- B: グループ 4+5
- C: グループ 4+5+6
- D: グループ 1+2+3+4
- E: グループ 5+6+7+8
- F: Modbus RTU 通信を用いて指定したグループ



グループ設定ロータリスイッチを"F"にした場合、保持レジスタの値によって、グループを設定します。詳細は、「保持レジスタ (HR)」を参照してください。

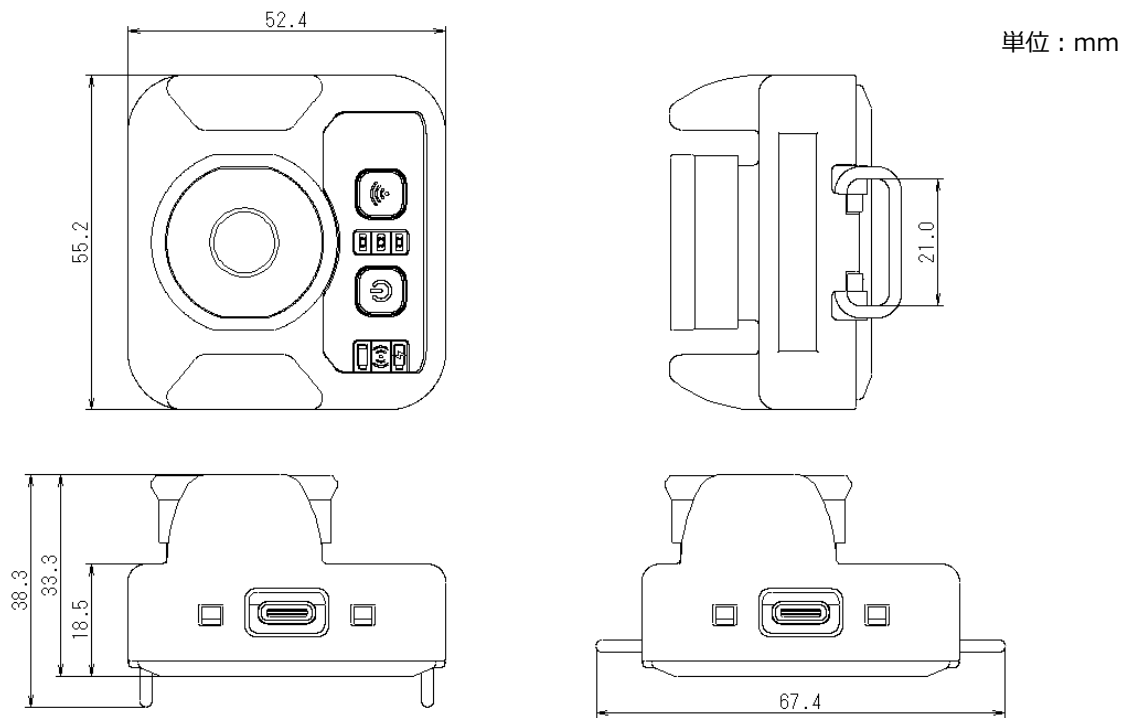
⑥ 通信圏外自動停止設定ロータリスイッチ

受信機が同一グループの送信機からの通信を受信していない場合、自動で停止動作を実行します。停止動作を実行する条件は、スイッチの設定によって異なります。

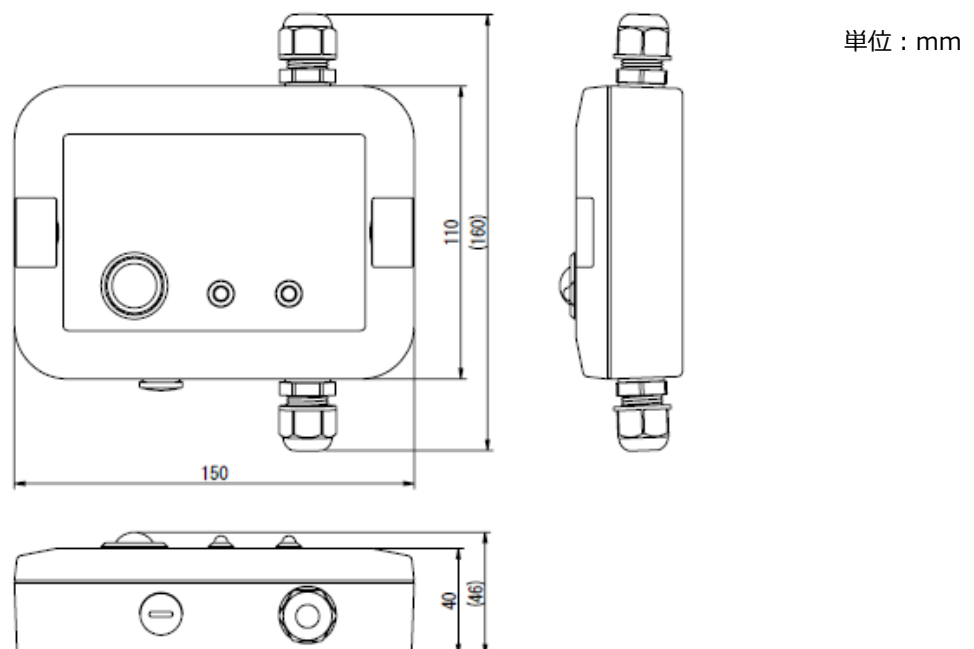
- 0: 機能 OFF (自動で停止動作を実行しない)
- 1: 1 秒間受信しなかった
- 2: 5 秒間受信しなかった
- 3: 10 秒間受信しなかった

4 外形寸法

4.1 送信機



4.2 受信機



第3章 使用方法と点検項目

1 使用場所に関する注意事項

送受信機は、仕様の範囲内で屋内にて使用してください。

送受信機の性能及び安全の維持の観点から次のような場所での使用は避けてください。

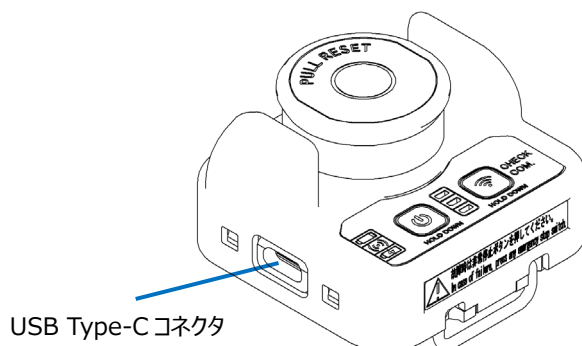
- 塵埃、塩分、鉄粉などの多い場所
- 長時間油、薬品などがかかる場所
- オイルミストが充満する場所
- 直射日光の当たる場所
- 腐食性ガス、可燃性ガスの発生する場所
- 過度の振動や衝撃のある場所
- 急激な温度変化で結露が生じる場所
- 高圧線、高圧機器、動力線、動力機器に近接する場所
- 強磁界や強電界が発生する場所

2 運転開始前の準備

2.1 送信機を充電する

送信機の横面にある USB Type-C のコネクタに、USB Type-C ケーブルを挿入し、充電してください。

USB Type-C ケーブルを挿入すると、充電 LED（橙）が点灯します。充電部にはカバーはありません。



2.2 送受信機の設定をする

次の項目をロータリスイッチで設定してください。

機器	項目	参照先
送信機	グループ設定、通信出力設定	「送信機」
受信機	グループ設定、通信圏外自動停止設定	「受信機」

グループ設定を”F”にしている場合、電源を入れたあと、Modbus RTU 通信でグループを設定する必要があります。詳細は、「保持レジスタ（HR）」を参照してください。

2.3 受信機の設置及び配線をする

- 1 受信機の配線をする。
- 2 受信機の動作スイッチを ON にする。
- 3 トップカバーを閉じて、付属のネジで固定する。
- 4 受信機の設置をする。

詳細は、「設置と配線」を参照してください。

3 送受信機の電源を入れる

- 1 受信機に電源供給する。
電源が供給されると、電源/停止信号ランプ（白）が点灯します。
- 2 送信機の背面にあるゴムカバーを開けて、主電源スライドスイッチを ON にする。
- 3 送信機の電源ボタンを 3 秒間長押しして、通信モードにする。
通信モードに切り替わると、送信機の通信 LED（緑）が点滅（1 秒間隔）します。この時、送信機の通信圏内にあり、送信機とグループ設定が一致する受信機の通信ランプ（緑）が点滅（1 秒間隔）します

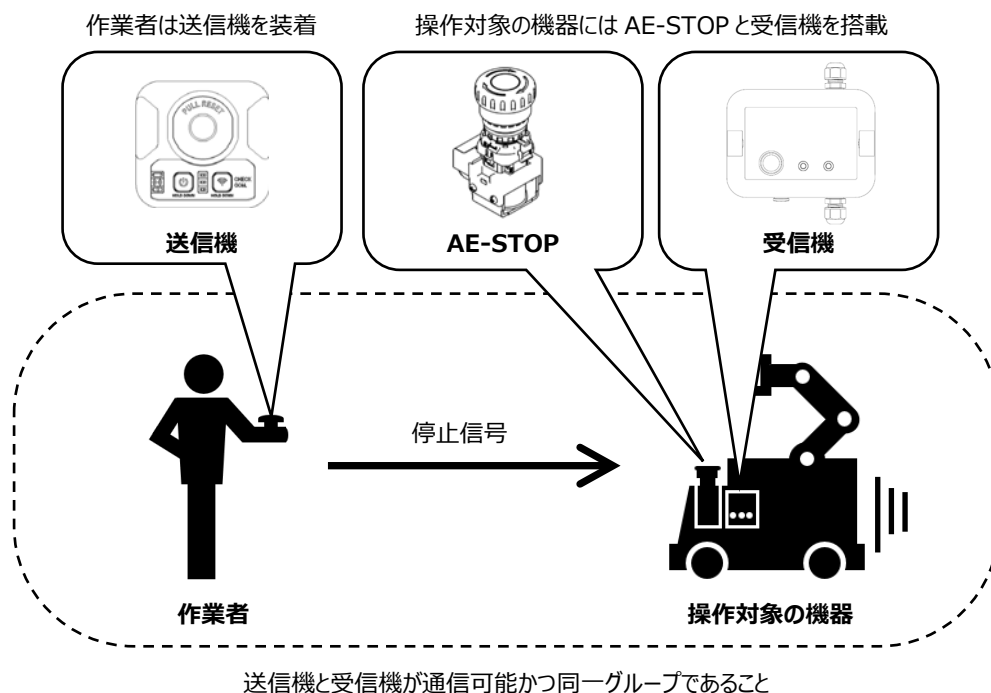


同一グループの受信機は、送信機の通信確認ボタンで確認できます。通信確認ボタンを長押ししている間、グループが一致している受信機の通信ランプ（緑）が点滅（250 ミリ秒間隔）します。

4 停止対象機器の停止及び停止解除

受信機による停止動作は、次の場合に動作します。

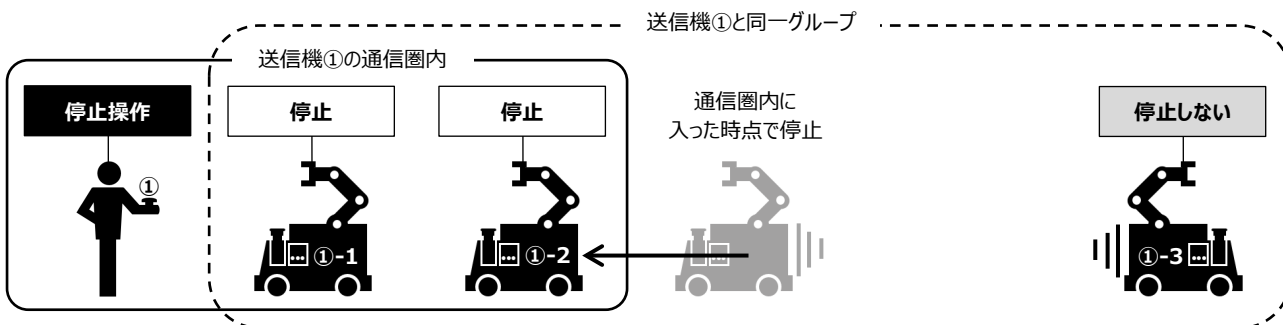
- 送信機の停止ボタンを押し、受信機が停止信号を受信した
 - 通信圏外自動停止機能を設定した受信機と同一グループの送信機が全て通信圏外になり、受信機が無通信状態になった
- 各動作条件及び解除に関して以下に記載します。



4.1 停止ボタンによる停止と停止解除

● 停止ボタンを押すことによる停止動作

送信機の停止ボタンが押されると、送信機は停止信号を送信します。受信機が停止信号を受信すると、停止動作を行い、操作対象の機器を停止できます。



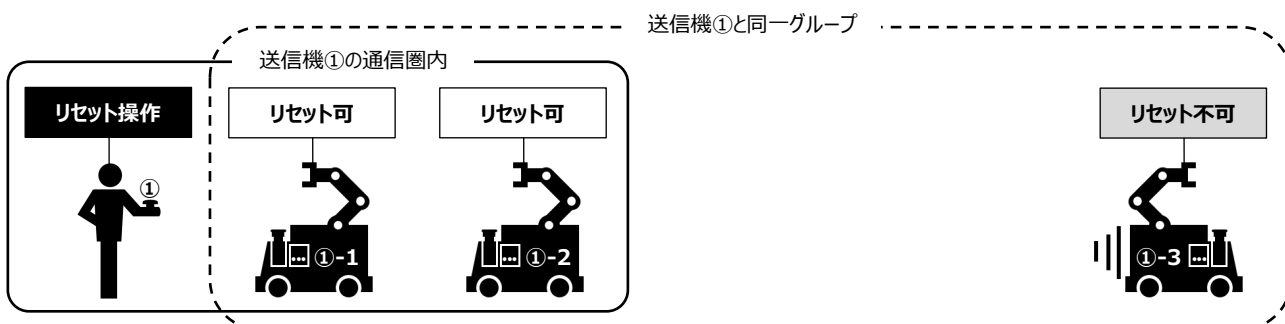
正常に停止した場合、各機器の表示は次のとおりです。

機器	LED 及びランプ	表示
送信機	通信 LED (緑)	点灯
受信機	通信ランプ (緑)	点滅 (1 秒間隔)
	電源/停止信号ランプ (白)	点滅 (1 秒間隔)
	停止状態ランプ (赤)	点灯

● 停止ボタンを引き上げることによる停止解除動作

送信機の停止ボタンを引き上げる (リセット) と、受信機への停止信号の送信を中止します。

送信機の停止ボタンをリセット後、AE-STOP の非常停止用押ボタンスイッチ部分をリセットすると、操作対象の機器の停止を解除できます。



正常に停止解除した場合、各機器の表示は次のとおりです。

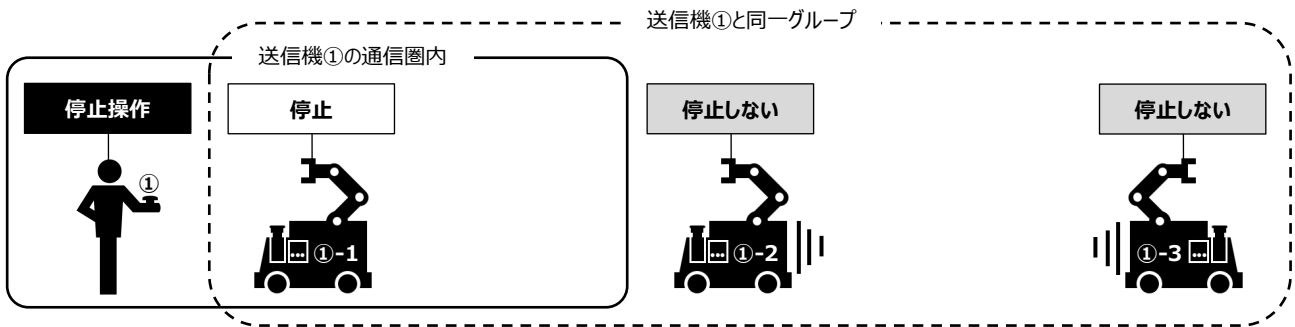
機器	LED 及びランプ	表示
送信機	通信 LED (緑)	点滅 (1 秒間隔)
受信機	通信ランプ (緑)	点滅 (1 秒間隔)
	電源/停止信号ランプ (白)	点灯
	停止状態ランプ (赤)	消灯



送信機の停止ボタンをリセットせずに、AE-STOP の非常停止用押ボタンスイッチ部分をリセットしようとした場合、非常停止用押ボタンスイッチ部分を強制的に引き上げても、すぐに押された状態に戻るため、リセットできません。非常停止用押ボタンスイッチ部分の破損の原因になりますので、必ず送信機を先にリセットしてください。

● 通信圏外で停止ボタン押した後、通信圏内に入った場合の動作

通信圏外で送信機の停止ボタンを押しても、受信機は停止信号を受信できないため、停止動作を行いません。



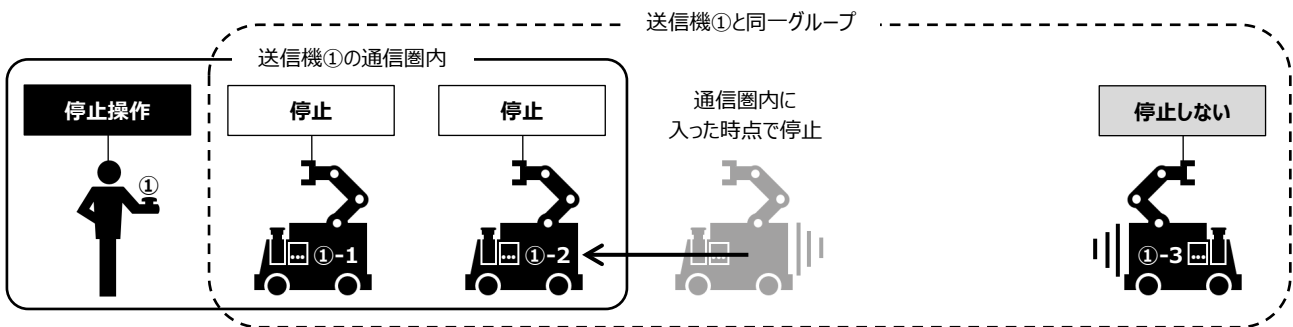
通信圏外で停止ボタンを押した場合、各機器の表示は次のとおりです。

機器	LED 及びランプ	表示
送信機	通信 LED (緑)	点灯
受信機	通信ランプ (緑)	消灯
	電源/停止信号ランプ (白)	点灯
	停止状態ランプ (赤)	消灯



本製品では、安全上の観点から通信圏外になった際に自動で停止動作を行う機能が設定できます。通信圏外自動停止機能については「通信圏外自動停止機能による停止と停止解除」を参照してください。

送信機の停止ボタンを押した状態では、送信機は停止信号を送信し続けます。この状態で送信機が通信圏外から通信圏内に入ると、受信機は停止信号を受信し、停止動作を行います。

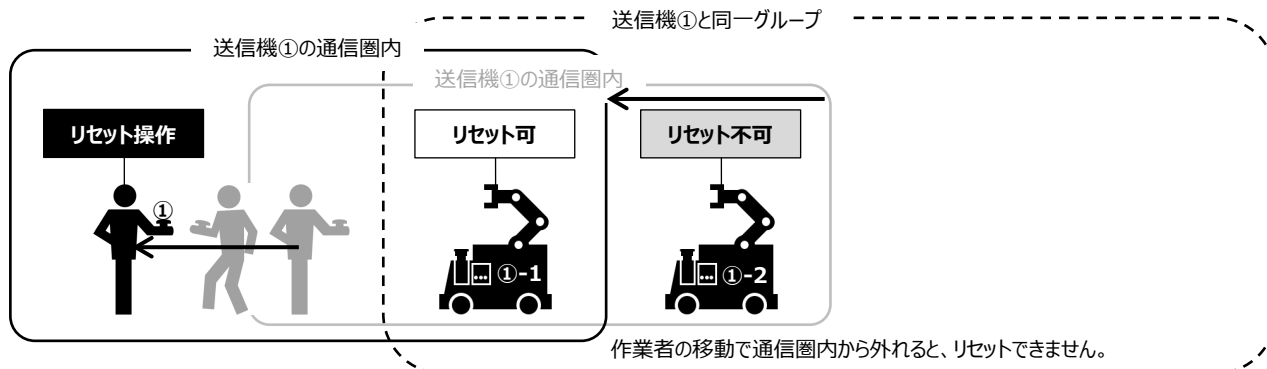


通信圏外で停止ボタンを押した後、通信圏内に入った場合、各機器の表示は次のとおりです。

機器	LED 及びランプ	表示
送信機	通信 LED (緑)	点灯
受信機	通信ランプ (緑)	点滅 (1 秒間隔)
	電源/停止信号ランプ (白)	点灯
	停止状態ランプ (赤)	点灯

● 通信圏内で停止ボタン押した後、通信圏外に出た場合の動作

通信圏内で送信機の停止ボタンを押すと、AE-STOP の非常停止用押ボタンスイッチ部分が押し込み操作されます。その後、送信機が通信圏外に出た状態で、送信機の停止ボタンをリセットしても、受信機は送信機からの停止信号の送信が停止されたことを認識できず、停止動作を継続するため、AE-STOP の非常停止用押ボタンスイッチ部分はリセットできません。



通信圏内で停止ボタンを押した後、通信圏外に出た場合、各機器の表示は次のとおりです。

機器	LED 及びランプ	表示
送信機	通信 LED (緑)	点灯
受信機	通信ランプ (緑)	消灯
	電源/停止信号ランプ (白)	点灯
	停止状態ランプ (赤)	点灯



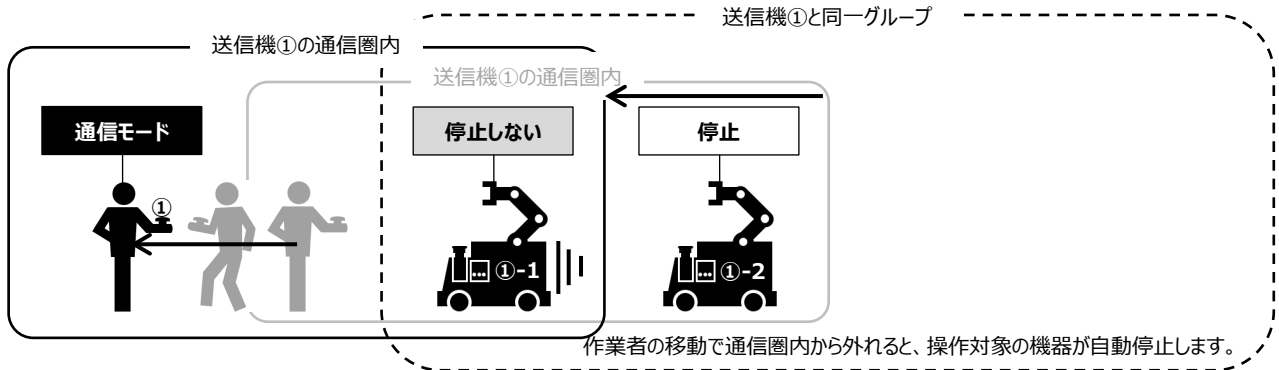
通信圏外になった受信機の AE-STOP の非常停止用押ボタンスイッチ部分をリセットするには、次のいずれかを行います。

- 受信機が通信圏内になる場所へ移動し、送信機の停止ボタンをリセットする
- 送信機の停止ボタンをリセットし、受信機が通信圏内になる場所へ移動する

4.2 通信圏外自動停止機能による停止と停止解除

● 通信圏外自動停止機能による停止動作

受信機と同一グループ設定の送信機が通信圏外に出て一定時間が経過すると、受信機は自動で停止動作を行い、操作対象の機器を停止できます。



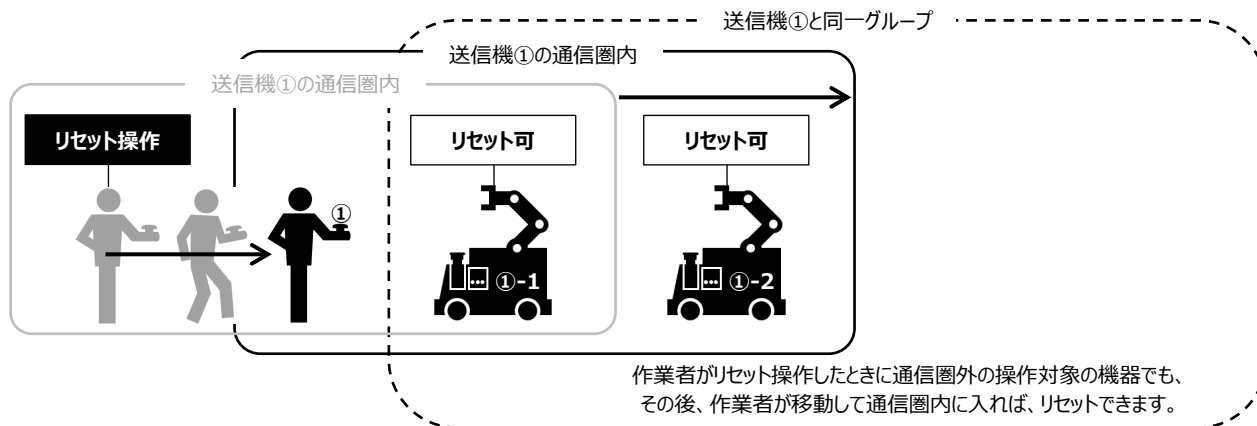
自動で停止するまでの時間は、ロータリスイッチで設定できます。ロータリスイッチの設定については、「受信機」を参照してください。

通信圏外自動停止機能によって操作対象の機器が停止した場合、各機器の表示は次のとおりです。

機器	LED 及びランプ	表示
送信機	通信 LED (緑)	点滅 (1 秒間隔)
受信機	通信ランプ (緑)	消灯
	電源/停止信号ランプ (白)	点灯
	停止状態ランプ (赤)	点灯

● 通信圏外自動停止機能の停止解除動作


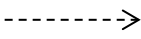

送信機が通信圏内に入った状態で停止ボタンをリセットするか、送信機の停止ボタンをリセットした状態で通信圏外から通信圏内に入れば、受信機が送信機からの停止信号が解除されていることを認識して、AE-STOP の非常停止用押ボタンスイッチ部分はリセット可能となります。



通信圏外自動停止機能による停止後に、リセットした場合、各機器の表示は次のとおりです。

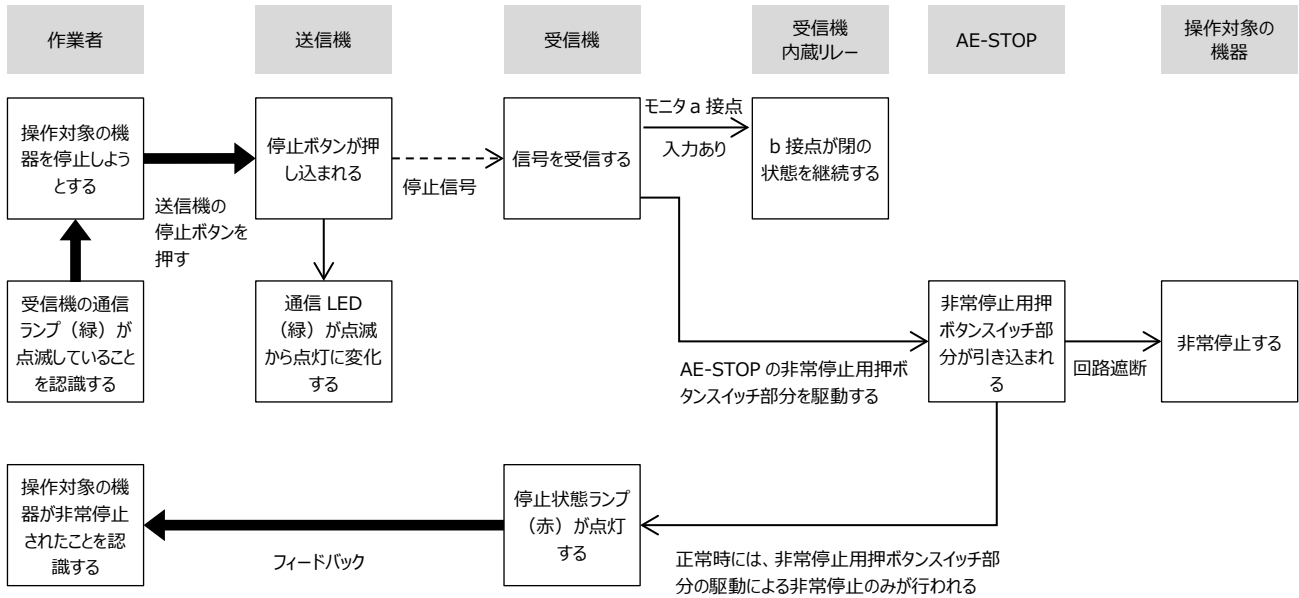
機器	LED 及びランプ	表示
送信機	通信 LED (緑)	点滅 (1 秒間隔)
受信機	通信ランプ (緑)	点滅 (1 秒間隔)
	電源/停止信号ランプ (白)	点灯
	停止状態ランプ (赤)	消灯

4.3 操作の流れ

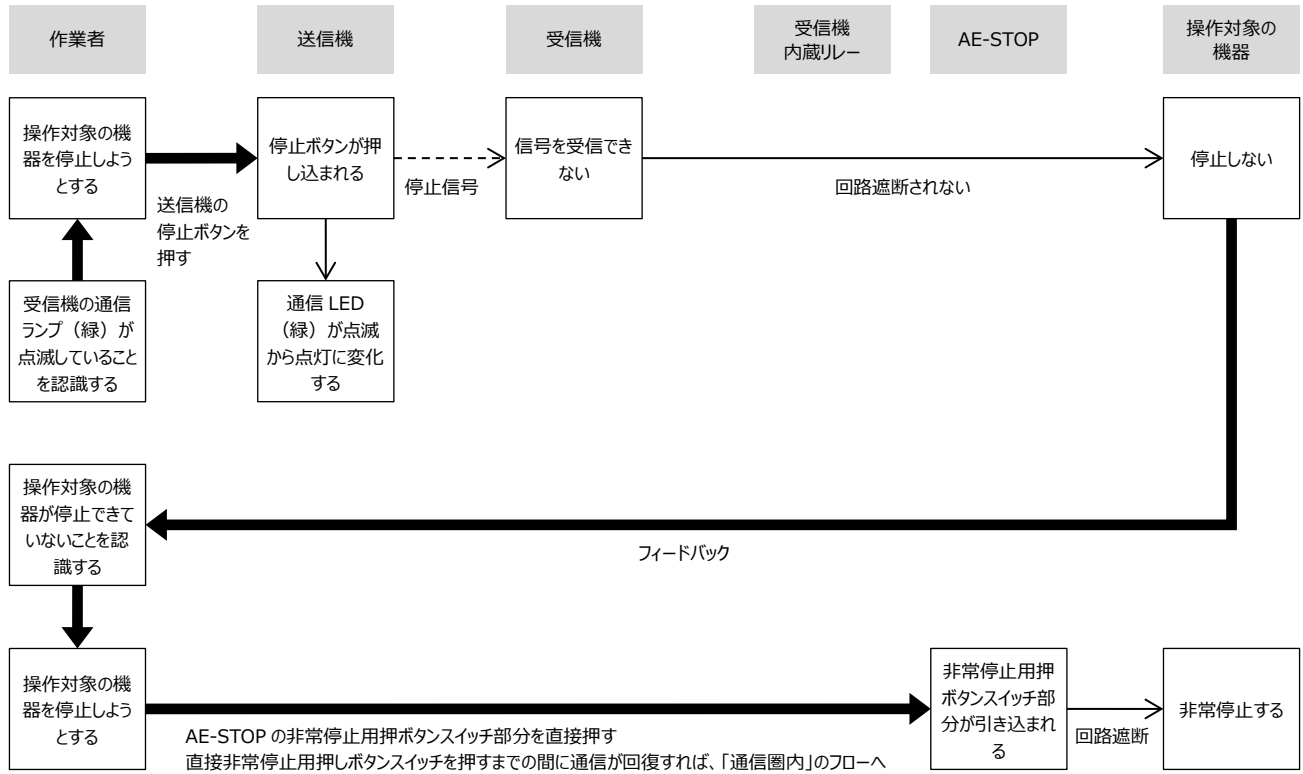
作業者の操作： 
 無線通信： 
 有線接続： 

● 停止操作

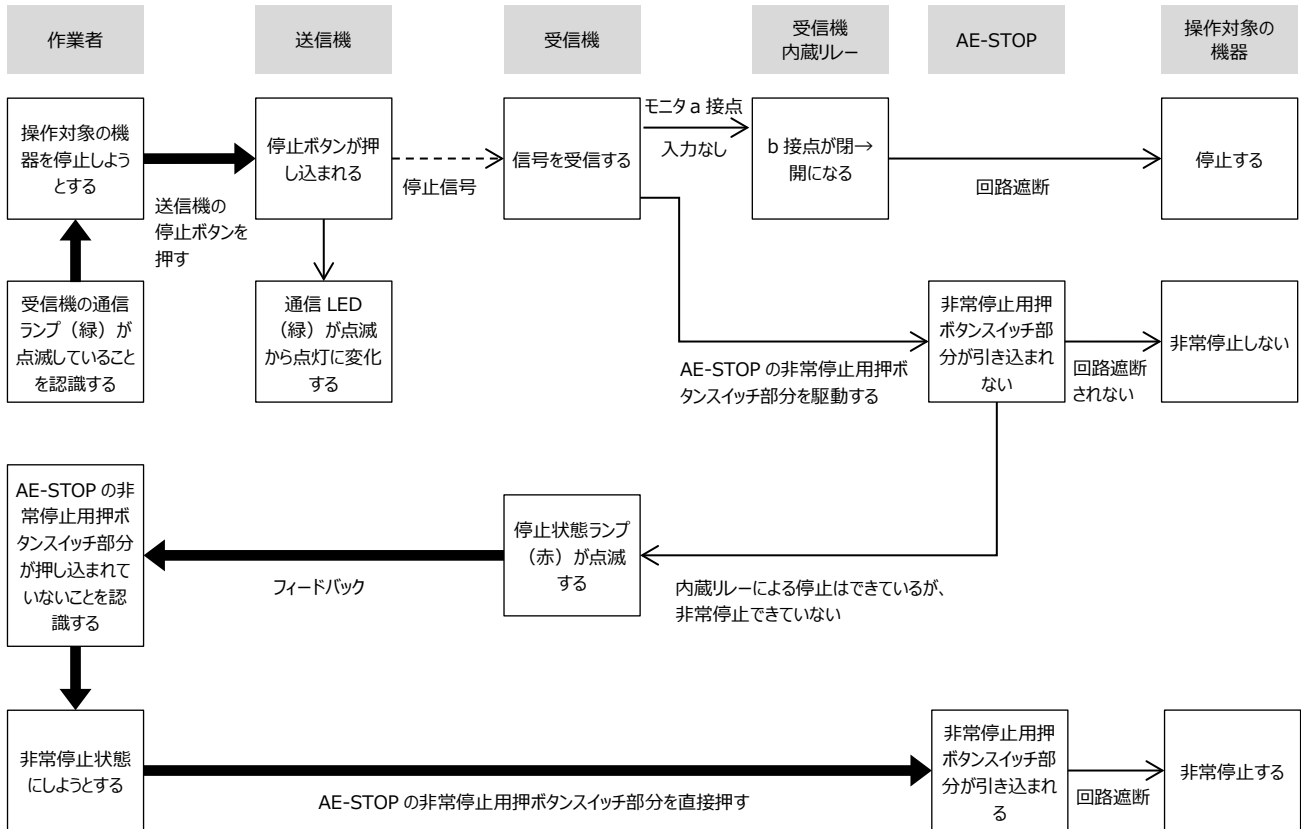
■ 通信圏内



■ 通信圏外



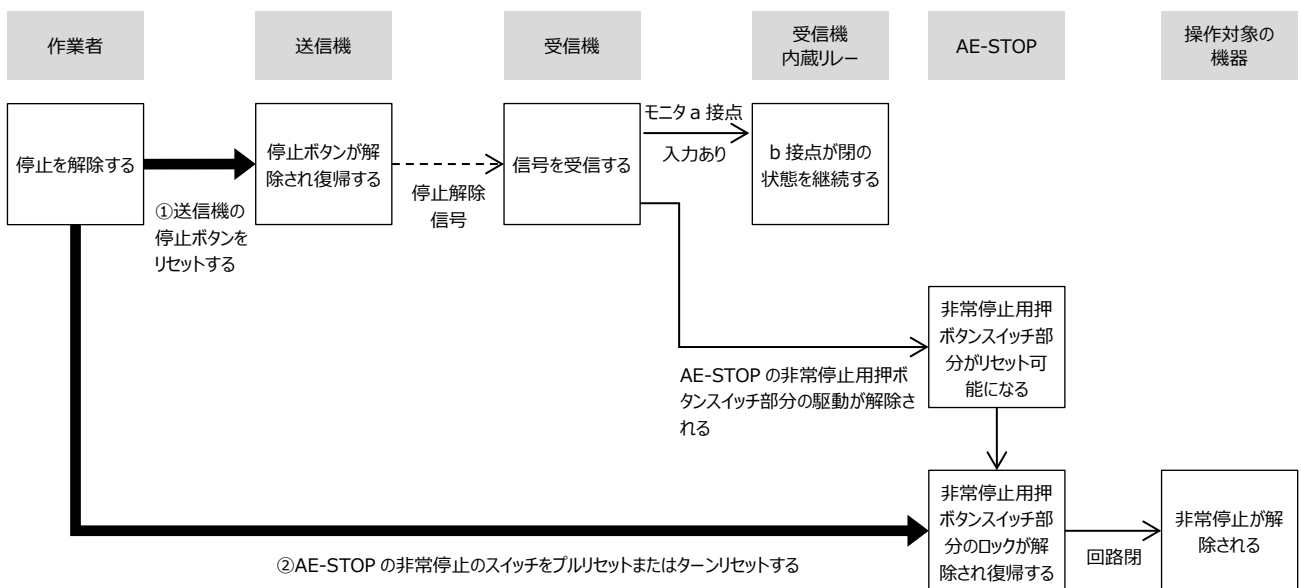
■ AE-STOP の故障時



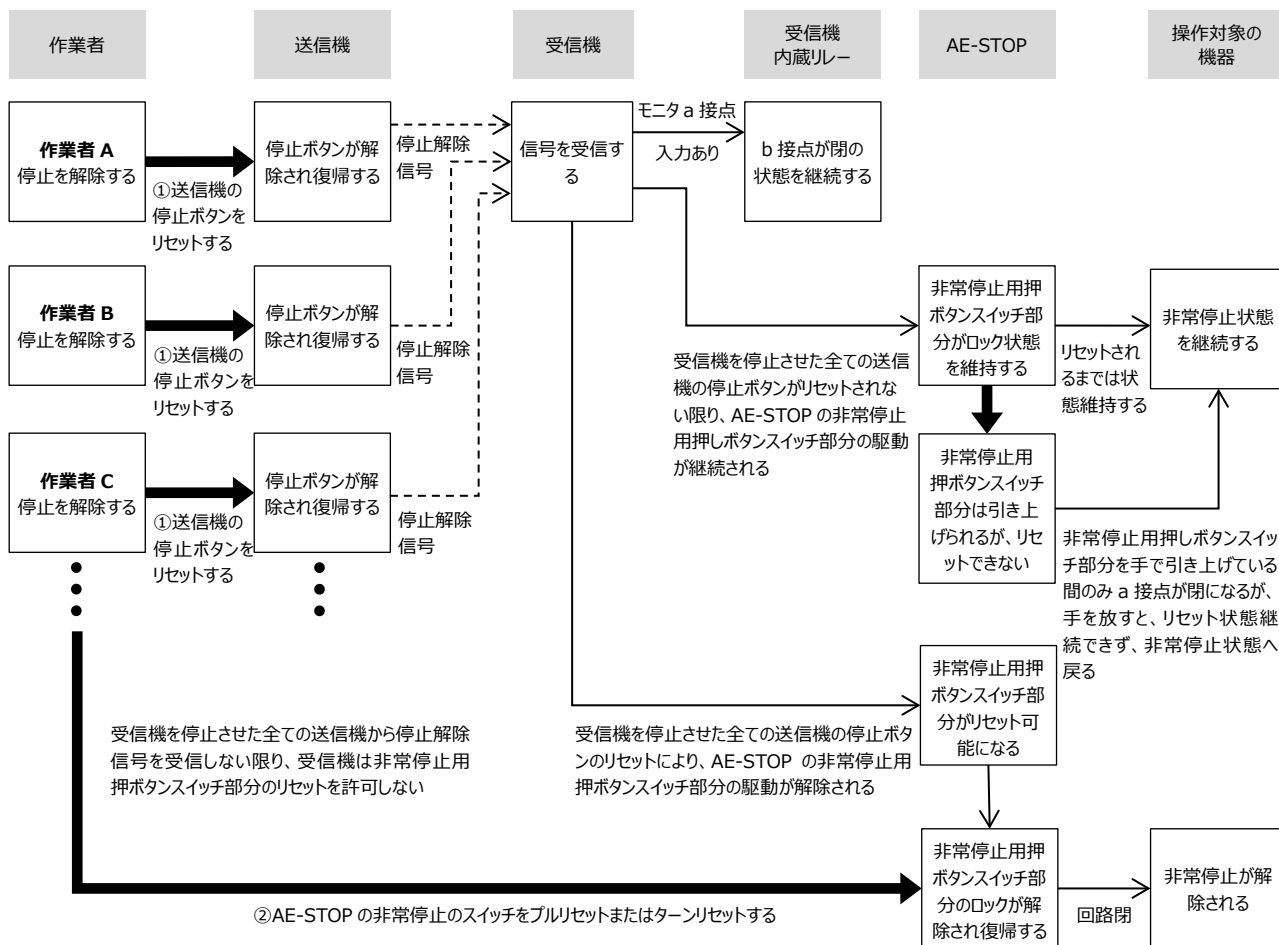
● 停止解除操作

送信機の停止ボタンをリセット後、AE-STOP の非常停止用押ボタンスイッチ部分をリセットします。

■ 送信機 1 台×受信機 1 台



■ 送信機 2～20 台×受信機 1 台

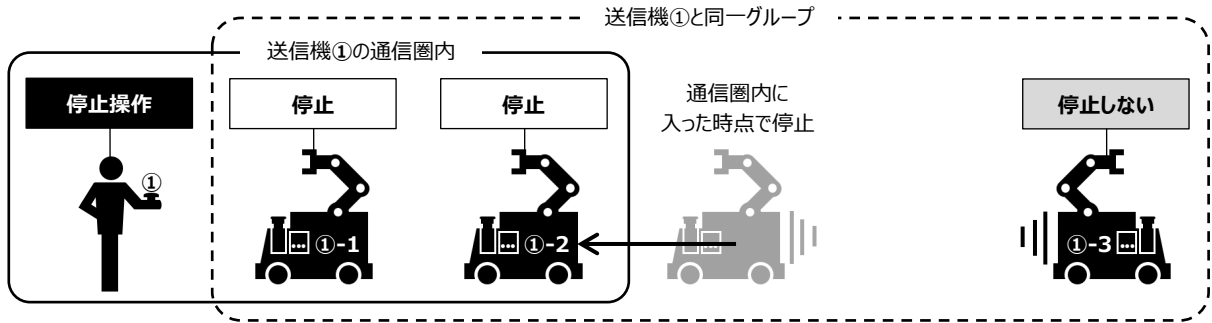


● 停止操作とリセット操作

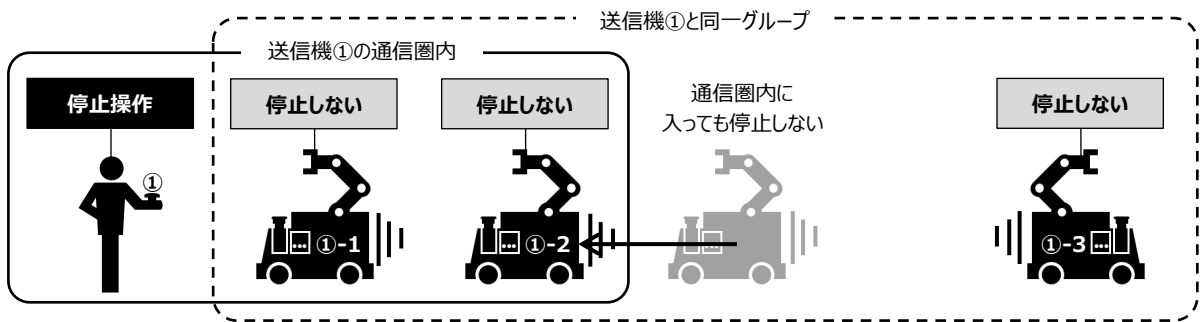
■ 送信機が 1 台の場合

停止操作

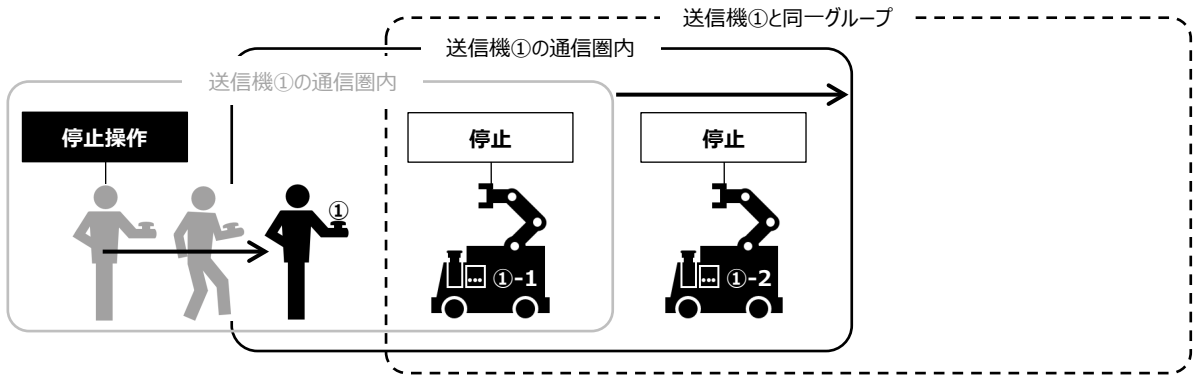
作業者が送信機で停止操作すると、通信圏内の同一グループの全ての操作対象の機器上の AE-STOP が動作して、操作対象の機器を停止できます。



作業者が送信機で停止操作しても、通信圏外または異なるグループの操作対象の機器は、停止できません。

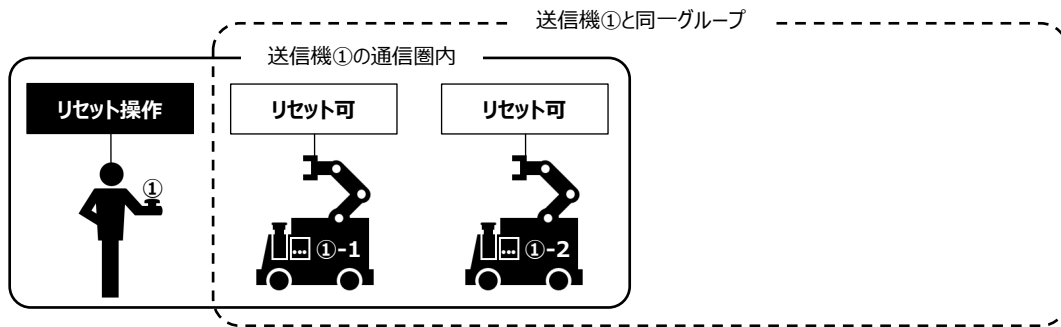


作業者が送信機で停止操作したとき、同一グループの操作対象の機器が通信圏外の位置にいても、その後、作業者が通信圏内に入れば全ての操作対象の機器が停止します。

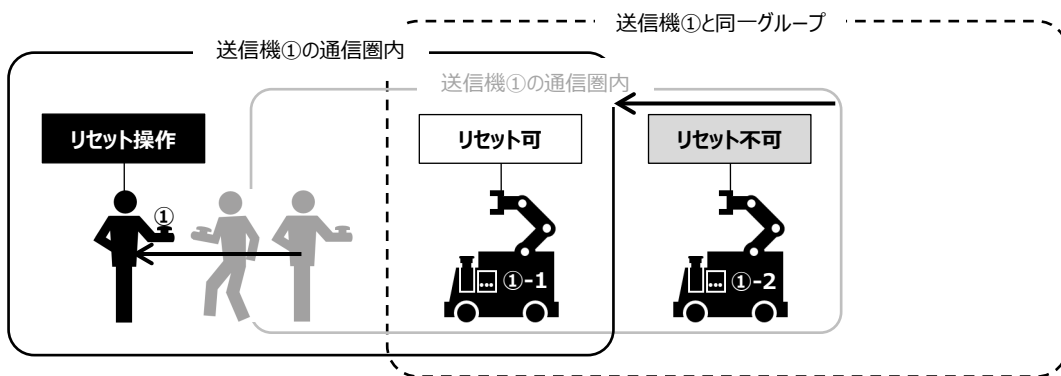


リセット操作

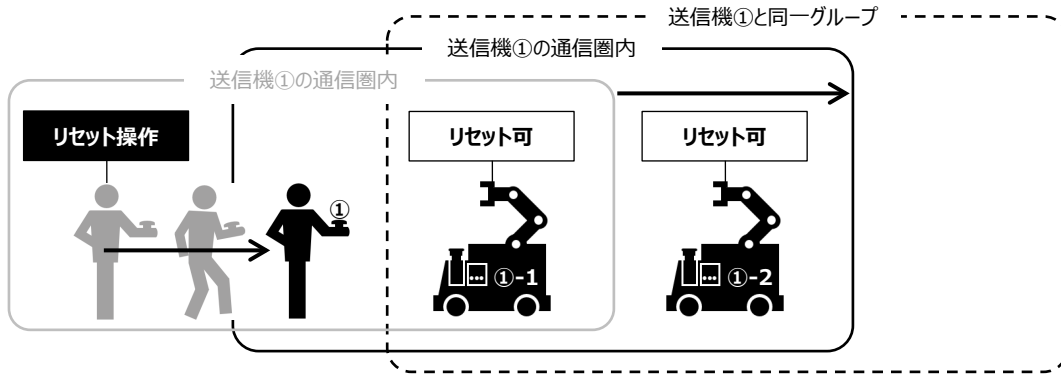
作業者が送信機をリセット操作すると、通信圏内の同一グループの全ての操作対象の機器上の AE-STOP をリセットできます。



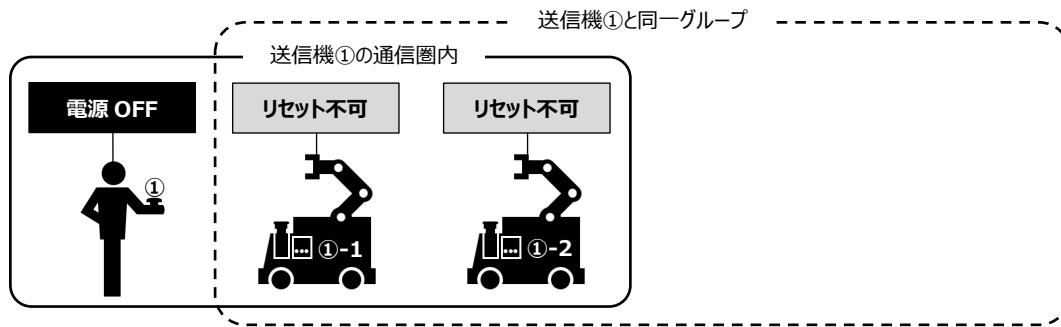
作業者が送信機でリセット操作しても、通信圏外の AE-STOP は、リセットできません。



作業者が送信機でリセット操作したとき、同一グループの操作対象の機器が通信圏外の位置にいても、その後、作業者が通信圏内に入れば全ての AE-STOP は、リセットできます。



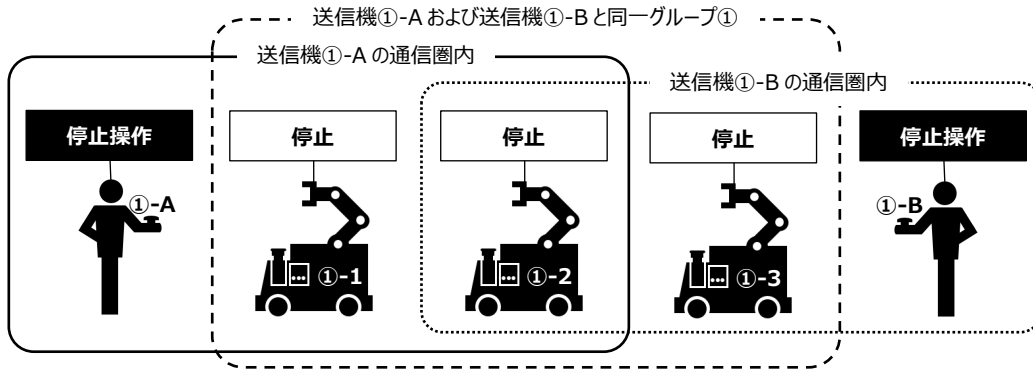
作業者が送信機の電源を OFF にして、停止信号を止めても操作対象の機器の AE-STOP はリセットできません。



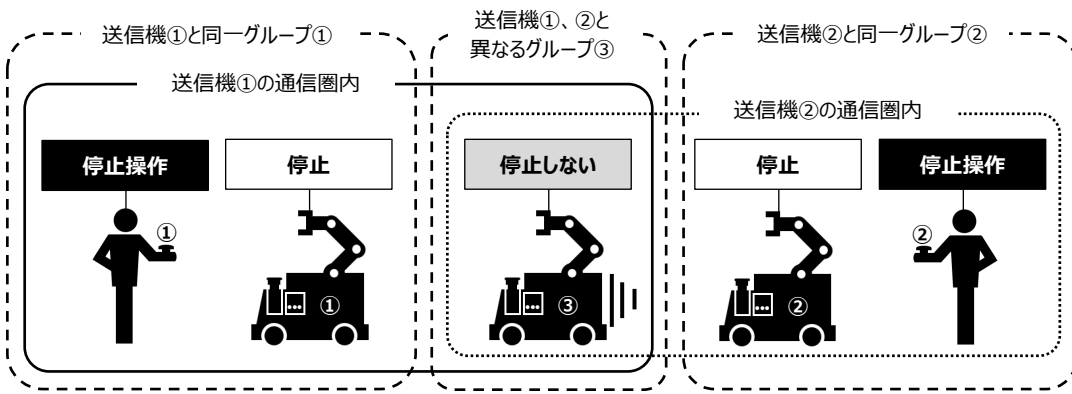
■ 送信機が複数台の場合

停止操作

複数の送信機を停止操作すると、それぞれの送信機の通信圏内の同一グループの操作対象の機器上の AE-STOP が動作し、操作対象の機器を停止できます。送信機①-A と送信機①-B の両方の通信圏内の操作対象の機器①-2 は、送信機①-A と送信機①-B の両方からの停止信号を受けて停止します。順番は関係ありません。

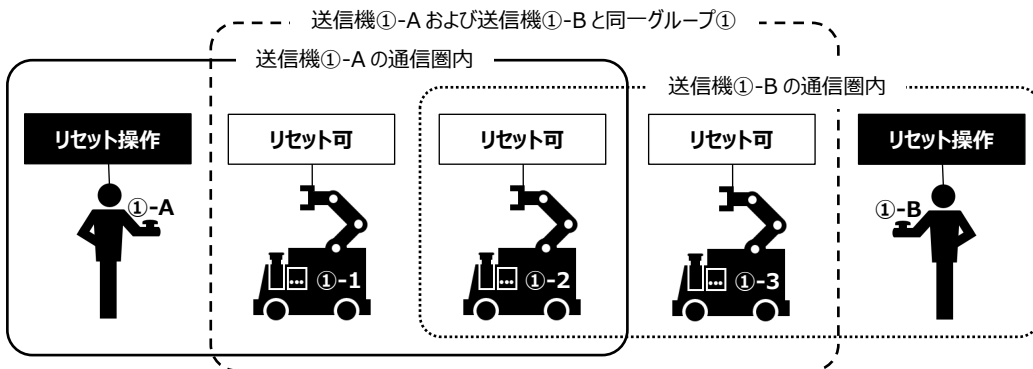


グループ③の操作対象の機器は送信機①および送信機②の両方からの停止信号を受信しますが、グループが異なるため、停止しません。

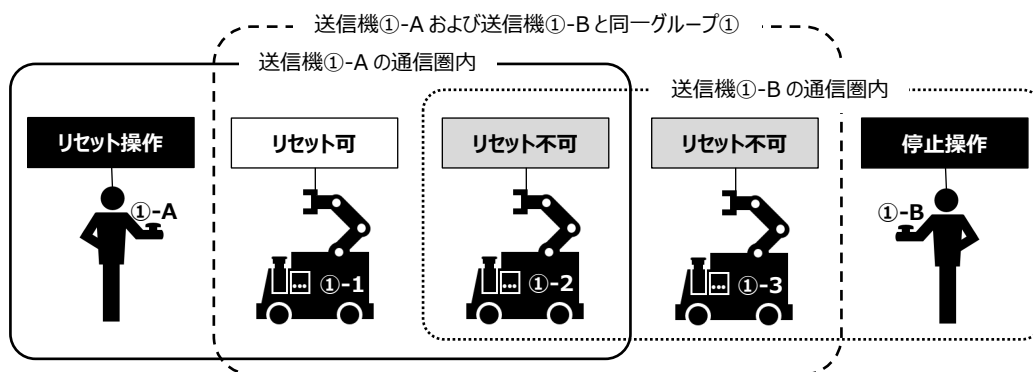


リセット操作

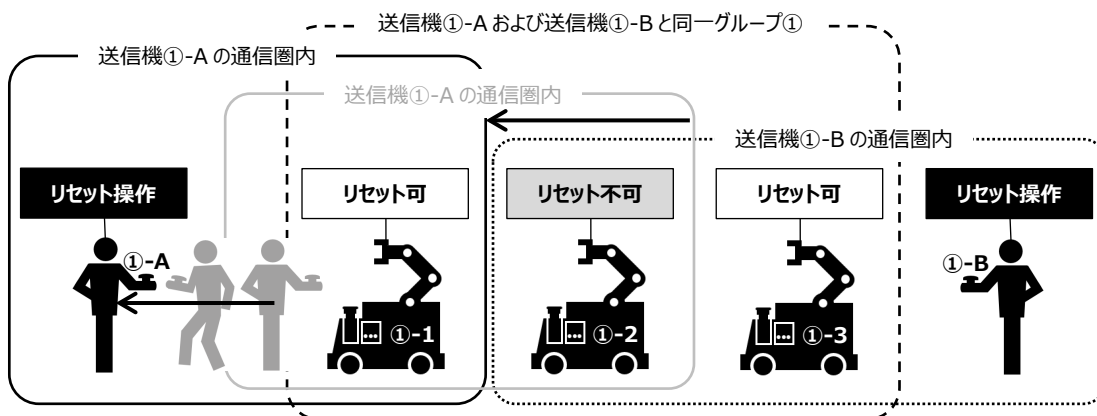
全ての操作対象の機器上の AE-STOP をリセットするには、全ての送信機を通信圏内でリセット操作します。



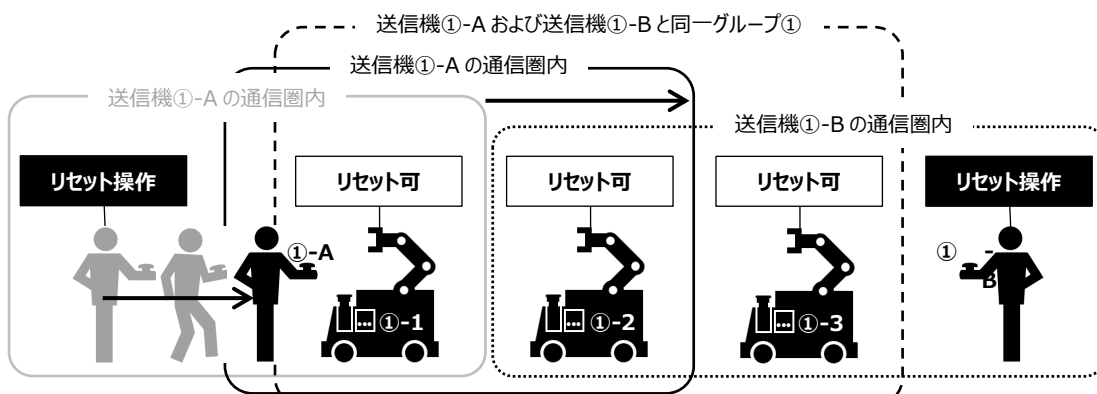
送信機①-A のみをリセット操作し、送信機①-B の停止操作を維持すると、送信機①-A と送信機①-B の両方の通信圏内の操作対象の機器①-2 の AE-STOP は、リセットできません。



作業者が移動した後、送信機①-A をリセット操作しても、通信圏外になった操作対象の機器①-2 の AE-STOP はリセットできません。また、送信機①-A と送信機①-B の両方から停止操作を受けていた操作対象の機器①-2 は、そのことを認識できませんので、送信機①-B をリセット操作しても操作対象の機器①-2 の AE-STOP はリセットできません。



通信圏外で作業者が送信機①-A をリセット操作した後、作業者が移動して、送信機①-A と送信機①-B の両方から停止操作を受けていた操作対象の機器①-2 が通信圏内に入ると、操作対象の機器①-2 の AE-STOP もリセット可能になります。



5 LED 及びランプ点灯状態一覧表

AE-STOP の非常停止用押ボタンスイッチ部分の押し込み操作の状態は、送信機の LED 及び受信機のランプで確認できます。LED 及びランプの点灯状態に対する機器の状態及び対処方法は、下表の通りです。

送信機			受信機			機器の状態	対処方法
通信 LED (緑)	バッテリー残量 LED (赤)	充電 LED (橙)	通信ランプ (緑)	電源停止信号ランプ (白)	停止状態ランプ (赤)		
消灯			-			送信機の電源が入っていない、またはスリープモードである。	送信機の主電源スライドスイッチを ON にした後、電源ボタンを 3 秒間長押ししてください。
-			消灯			受信機の電源が入っていない、またはグループ設定ロータリスイッチが "F" で、Modbus RTU 通信を使用した設定がされていない。	受信機の主電源スライドスイッチを ON にしてください。 グループ設定ロータリスイッチを "F" にしている場合は、Modbus RTU 通信にて、グループを指定してください。
点滅 (1 秒間隔)	消灯	消灯	-			送信機が使用できる。	送信機を正常に使用できます。
-			消灯	点灯	消灯	受信機が使用できる。	受信機を正常に使用できます。
点滅 (1 秒間隔)	-	消灯	消灯	点灯	消灯	受信機の通信圏内に同一グループ設定の送信機がない。	送信機を受信機の通信圏内に移動してください。 通信圏内かどうかは送信機の通信確認ボタンを押下して確認できます。
点滅 (1 秒間隔)	-	消灯	点滅 (1 秒間隔)	点灯	消灯	受信機の通信圏内に同一グループ設定の送信機がある。	正常に使用できます。
点滅 (250 ミリ秒間隔)	-	消灯	消灯	点灯	消灯	送信機の通信確認ボタンを押下しているが、受信機の通信圏内に同一グループ設定の送信機がない。	送信機を受信機の通信圏内に移動してください。
点滅 (250 ミリ秒間隔)	-	消灯	点滅 (1 秒間隔)	点灯	消灯	送信機の通信確認ボタンを押下しているが、受信機の通信圏内になく、操作中ではない送信機が通信圏内にある。	操作中の送信機を受信機の通信圏内に移動してください。
点滅 (250 ミリ秒間隔)	-	消灯	点滅 (250 ミリ秒間隔)	点灯	消灯	受信機の通信圏内にある同一グループ設定の送信機の通信確認ボタンを押下している。	正常に使用できます。
点灯	-	消灯	点滅 (1 秒間隔)	点滅	点灯	送信機の停止ボタンを押下し、受信機にて AE-STOP の非常停止用押ボタンスイッチ部分が引き込まれて、停止している。	受信機の停止動作を解除する場合は、先に送信機の停止ボタンをリセットしてから、AE-STOP の非常停止用押ボタンスイッチ部分をリセットしてください。
点灯	-	消灯	点滅 (1 秒間隔)	点滅	点滅	送信機の停止ボタンを押されたにもかかわらず、AE-STOP の非常停止用押ボタンスイッチ部分が正常に引き込まれていない。	AE-STOP の非常停止用押ボタンスイッチ部分を手動で押し込んでください。

送信機			受信機			機器の状態	対処方法
通信LED (緑)	バッテリー残量LED (赤)	充電LED (橙)	通信ランプ (緑)	電源停止信号ランプ (白)	停止状態ランプ (赤)		
消灯	-	消灯	消灯	点灯	点灯	受信機の通信圏外自動停止機能が動作し、AE-STOPの非常停止用押ボタンスイッチ部分が引き込まれている。	受信機の停止動作を解除する場合は、送信機を受信機の通信圏内に入れてから、AE-STOPを非常停止用押ボタンスイッチ部分をリセットしてください。
消灯	-	消灯	消灯	点灯	点滅	送信機の停止ボタンを押下して、受信機にてAE-STOPが動作し、操作対象の機器が停止した後、送信機が受信機の通信圏外に移動した。	受信機の停止動作を解除する場合は、先に送信機の停止ボタンをリセットしてから、AE-STOPの非常停止用押ボタンスイッチ部分をリセットしてください。
消灯	-	消灯	消灯	点灯	点滅	受信機の通信圏外自動停止機能が動作したにもかかわらず、AE-STOPの非常停止用押ボタンスイッチ部分が正常に引き込まれなかった。	AE-STOPの非常停止用押ボタンスイッチ部分を手で押し込んでください。
点滅 (1秒間隔)	-	消灯	消灯	点灯	点灯	送信機を使用しているが、受信機の通信圏内にないため、受信機の通信圏外自動停止機能が動作し、AE-STOPの非常停止用押ボタンスイッチ部分が引き込まれている。	受信機の停止動作を解除する場合は、送信機を受信機の通信圏内に移動してから、AE-STOPの非常停止用押ボタンスイッチ部分をリセットしてください。
点滅 (1秒間隔)	-	消灯	消灯	点灯	点滅	送信機を使用しているが、受信機の通信圏外自動停止機能が動作したにもかかわらず、AE-STOPの非常停止用押ボタンスイッチ部分が正常に引き込まれなかった。	送信機が通信圏内に移動すると、受信機の停止動作が解除されますので、送信機を通信圏内に移動せずにAE-STOPの非常停止用押ボタンスイッチ部分を手で押し込んでください。
-	点滅	-	-	-	-	送信機の電池残量が20%以下になっている。	使用を中止し、充電してください。
-	-	点滅	-	-	-	送信機が正常に充電できない。	充電ケーブル及び充電端子にゴミなどが付着していないか確認してください。
-	-	点灯	-	-	-	送信機が充電中である。	充電LED (橙) が消灯するまで充電してください。

6 本システムの運転を停止する

本システムの運転を停止する手順は、次のとおりです。

- 1 機器の状態を確認します。
送信機： 停止ボタンが押されていない
受信機： 通信ランプ（緑）が 1 秒間隔で点滅している、停止状態ランプ（赤）が消灯している
- 2 送信機の電源ボタンを 3 秒間長押しし、送信機がスリープモードに切り替わり、受信機の通信ランプ（緑）が消灯したことを確認します。
- 3 受信機への電源供給を停止し、受信機の電源／停止信号ランプ（白）が消灯したことを確認します。

7 点検項目

確認項目	点検内容	点検時期		
		運転開始時	都度	設定変更時
状態	各機器に亀裂や欠けなど、破損のないことを確認してください。	○		
	送信機の電源ボタンを長押しし、通信モードに切り替えて、バッテリー残量を確認してください。	○		
	送信機の停止ボタンがリセットされていることを確認してから、受信機の電源を入れてください。	○		
	送信機の停止ボタンを押し、リセット操作が正常に行えることを確認してください。	○		
	送信機を落とす等、機器に過度な衝撃が加わった場合は、必ず点検を行い、機器の状態を確認してください。		○	
	作業終了の際には、送信機の電源ボタンを長押しして、スリープモードにしてください。		○	
取付け	送信機のベルトが正常に使用でき、容易に脱落しないことを確認してください。（マジックテープに異物が付着していないか等）	○		
	送信機が作業者の操作しやすい位置に装着されていることを確認してください。	○		
	受信機の接地面が平滑であることを確認してください。			○
	AE-STOP を使用する場合は、非常停止用押ボタンスイッチの国際安全規格に基づき、操作しやすい位置に設置してください。			○
	各機器の接続及び配線が正しいことを確認してください。詳細は「設置と配線」を参照してください。			○
	受信機のトップカバー取付けネジ 6 本が緩んでいないことを確認してください。（参考締付けトルク：0.3N・m）			○
	受信機取付け M4 ネジ 2 本が緩んでいないことを確認してください。（参考締付けトルク：0.5N・m）			○
設定	送信機の通信出力設定及びグループ設定が正しいことを確認してください。	○		
	受信機のグループ設定及び通信圏外自動設定が正しいことを確認してください。	○		○
	受信機のグループ設定が「F」の場合、次の点を確認してください。 <ul style="list-style-type: none"> Modbus RTU 通信によりグループ設定が変更できる 運転開始時に、正しいグループ設定が設定される 		○	○
通信	送信機を通信モードに切り替えた後、送信機の停止ボタンを押して、操作対象の AE-STOP の非常停止用押ボタンスイッチ部分が押し込み操作されることを、使用前に必ず確認してください。設備の構成、レイアウト等が変更になっている場合は、特に注意が必要です。	○		○
	送信機及び受信機の周囲に通信の妨げとなるような障害物がないことを確認してください。	○		
	運転を開始時は、送信機の通信 LED（緑）が点滅していることを確認してください。	○		
	AE-STOP の非常停止用押ボタンスイッチ部分が押し込み操作されている場合、受信機の停止状態ランプ（赤）が点灯していることを確認してください。	○		○



各機器の設置位置、設備の構成、レイアウト等が変更になった場合は、点検を実施してください。

第4章 設置と配線

警告

- 配線作業及び保守、点検は、必ず電源を切って行ってください。機器の破損のみならず、感電や火災の危険があります。
- 設置及び配線を行うには専門の知識が必要です。専門の知識のない一般消費者が扱うことはできません。

注意

- 設置や配線作業時に、配線くずやドリルの切り粉などが受信機の内部に入らないように注意してください。配線くずなどが受信機の内部に入ると、火災、故障、誤動作の原因になります。
- 静電気破壊防止のため、コネクタ類のピンに直接手で触らないでください。
- 受信機をお取り扱いの際は、人体の静電気を放電する対策を施してください。
- 配線は、電磁誘導防止のために動力線から離してください。
- コネクタ及び端子台に力が加わらないように配線してください。

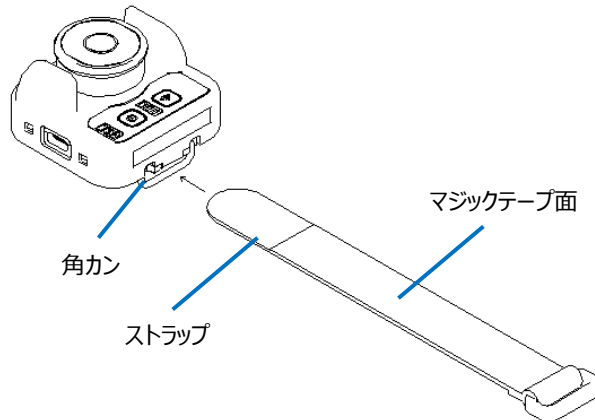
1 取付け



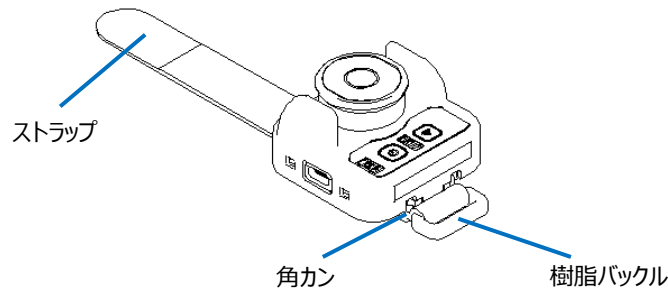
通気性がよくなるように、周囲の取付け物、発熱体、及び盤面から十分なスペースを確保して取り付けてください。

1.1 送信機用ストラップの取付け方法

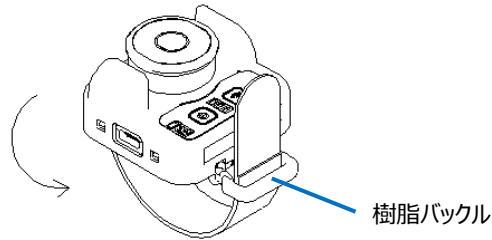
- 1 ストラップのマジックテープ面を本体側にして、ストラップを角カンに通します。



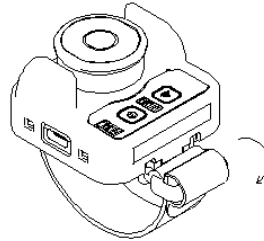
- 2 ストラップの樹脂バックルが角カンと接触するまで、ストラップを通します。



- 3 ストラップの先端をストラップの樹脂バックルの間に通します。

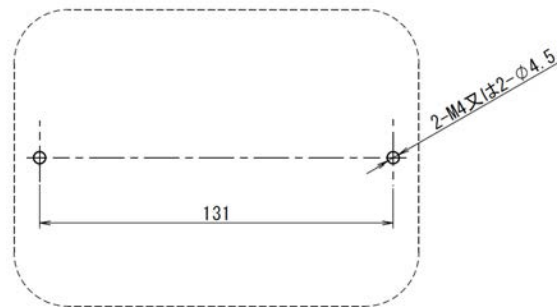


- 4 ストラップの先端を折り返して接着します。



1.2 受信機の取付け方法

- 1 取付け対象に下記寸法で取付け穴を開けてください。

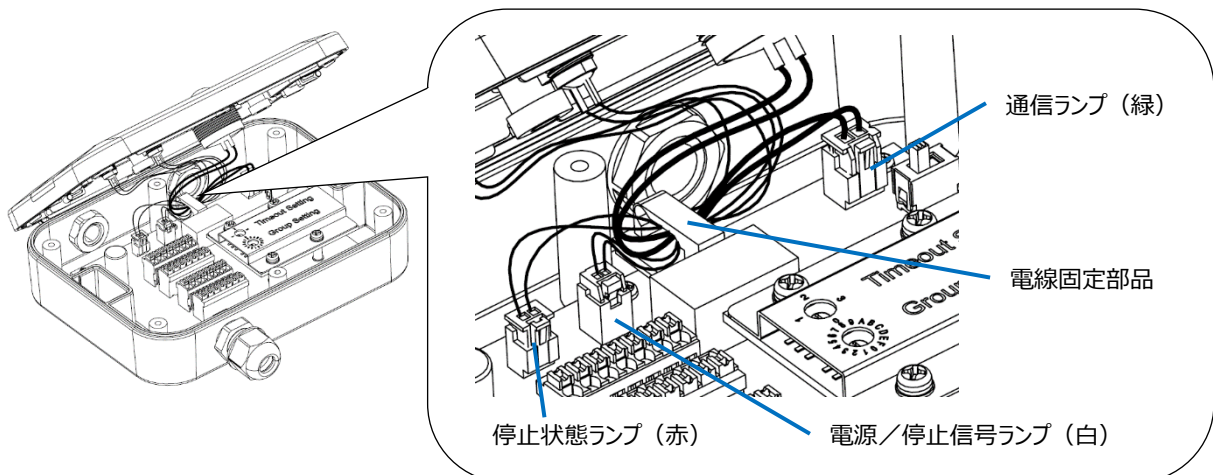


- 2 仮固定用のテープを外し、トップカバーを開けて内部配線を行ってください。

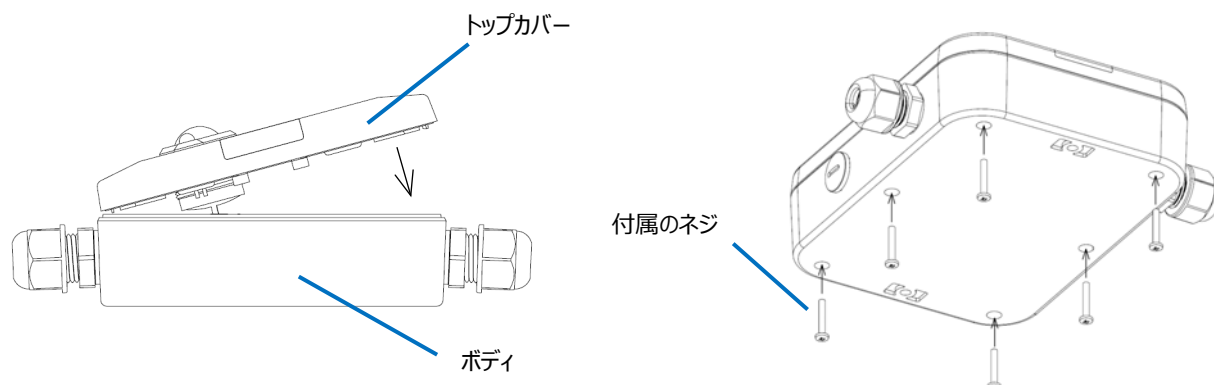
詳細は、「端子配列」、「内部等価回路と外部配線」、「端子部の配線」を参照してください。

トップカバーに取付けているランプの電線が内部基板にコネクタで接続されているので、トップカバーを開ける際は注意してください。

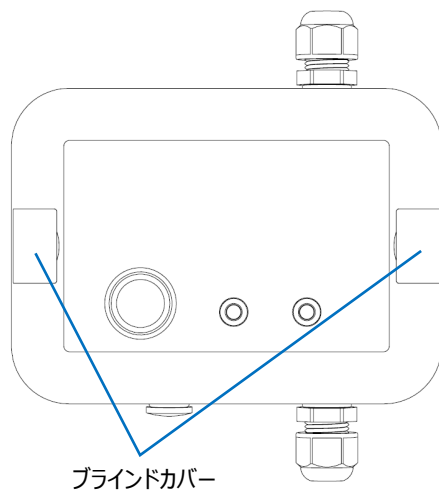
ランプのコネクタ（3ヶ所）を外し、電線固定部品のフックを外せば、トップカバーを完全に分離できます。



- 3 トップカバーをボディに取り付け、付属のネジ（M2.5X16）6本で背面から締付けトルク0.3N・m（参考）で締め付けてください。トップカバーを完全に分離した場合は、コネクタを接続し、電線を電線固定部品に通しフックをかけてから、トップカバーを取り付けてください。

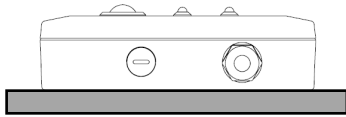
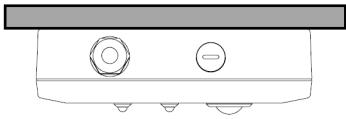


- 4 ブラインドカバーを開けて、M4 ネジ 2 本を使用し、取付け対象に取り付けてください。なお、M4 ネジは取付け状況に合った仕様のものご用意ください。
<参考> M4 ネジ：締付けトルク 0.5N・m、長さ（取付け対象の厚み+8）mm 以上



1.3 取付け向きによる制限事項

使用周囲温度は、取付け向きによって下表のとおり制限されます。

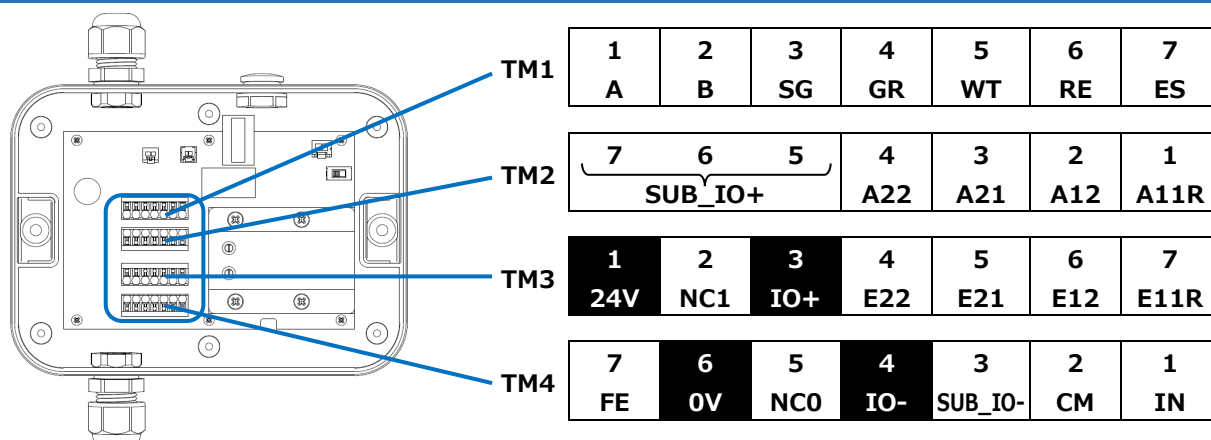
取付け向き	使用周囲温度
<p>上向き（床に固定）</p> 	<p>-10~+50℃</p>
<p>下向き（天井に固定）</p> 	<p>-10~+45℃</p>
<p>上向き、下向き以外</p>	<p>-10~+50℃</p>

2 端子配列



配線を間違えると内部回路が破壊されます。

特に白抜ききの 24V、0V、IO+、IO- 以外には電源入力線を接続しないでください。また、ES、RE、WT、GR にはソレノイドリレー及び表示灯のプラス側を接続しないでください。



端子番号	ピン番号	端子名称	機能説明		
TM1	7	ES	AE-STOP のソレノイド駆動	Tr シンク出力信号	DC24V, 400mA, 抵抗負荷
	6	RE	停止状態ランプ状態出力	Tr シンク出力信号	DC24V, 50mA, 抵抗負荷
	5	WT	電源/停止信号ランプ状態出力	Tr シンク出力信号	DC24V, 50mA, 抵抗負荷
	4	GR	通信ランプ状態出力	Tr シンク出力信号	DC24V, 50mA, 抵抗負荷
	3	SG	シグナルグラウンド	RS485	
	2	B	差動信号 B	RS485	
	1	A	差動信号 A	RS485	
TM2	1	A11R	停止対象側: b 接点 1-1	リレー出力(E11Rとペア)	DC30V, 2A, 抵抗負荷
	2	A12	停止対象側: b 接点 1-2	E12 と内部接続	DC30V, 2A, 抵抗負荷
	3	A21	停止対象側: b 接点 2-1	E21 と内部接続	DC30V, 2A, 抵抗負荷
	4	A22	停止対象側: b 接点 2-2	E22 と内部接続	DC30V, 2A, 抵抗負荷
	5	SUB_IO+	補助端子_I/O 電源(+)	IO+(TM3-3)と内部接続	DC24V 供給(+24V)
	6	SUB_IO+	補助端子_I/O 電源(+)	IO+(TM3-3)と内部接続	DC24V 供給(+24V)
	7	SUB_IO+	補助端子_I/O 電源(+)	IO+(TM3-3)と内部接続	DC24V 供給(+24V)
TM3	7	E11R	AE-STOP 側: b 接点 1-1	リレー出力(A11Rとペア)	
	6	E12	AE-STOP 側: b 接点 1-2	A12 と内部接続	
	5	E21	AE-STOP 側: b 接点 2-1	A21 と内部接続	
	4	E22	AE-STOP 側: b 接点 2-2	A22 と内部接続	
	3	IO+	I/O 電源(+)		DC24V 供給(+24V)
	2	NC1	リザーブ_主電源(+)	24V(TM3-1)と内部接続	DC24V 供給(+24V)
	1	24V	主電源(+)		DC24V 供給(+24V)

端子 番号	ピン 番号	端子名称	機能説明		
TM4	1	IN	AE-STOP のモニタ a 接点入力(+側)		DC24V, 5mA
	2	CM	AE-STOP のモニタ a 接点入力(COM 側)		
	3	SUB_IO-	補助端子_I/O 電源(-)	IO-(TM4-4)と内部接続	DC24V 供給(0V)
	4	IO-	I/O 電源(-)		DC24V 供給(0V)
	5	NC0	リザーブ_受信機電源(-)	0V(TM4-6)と内部接続	DC24V 供給(0V)
	6	0V	主電源(-)		DC24V 供給(0V)
	7	FE	機能接地端子		

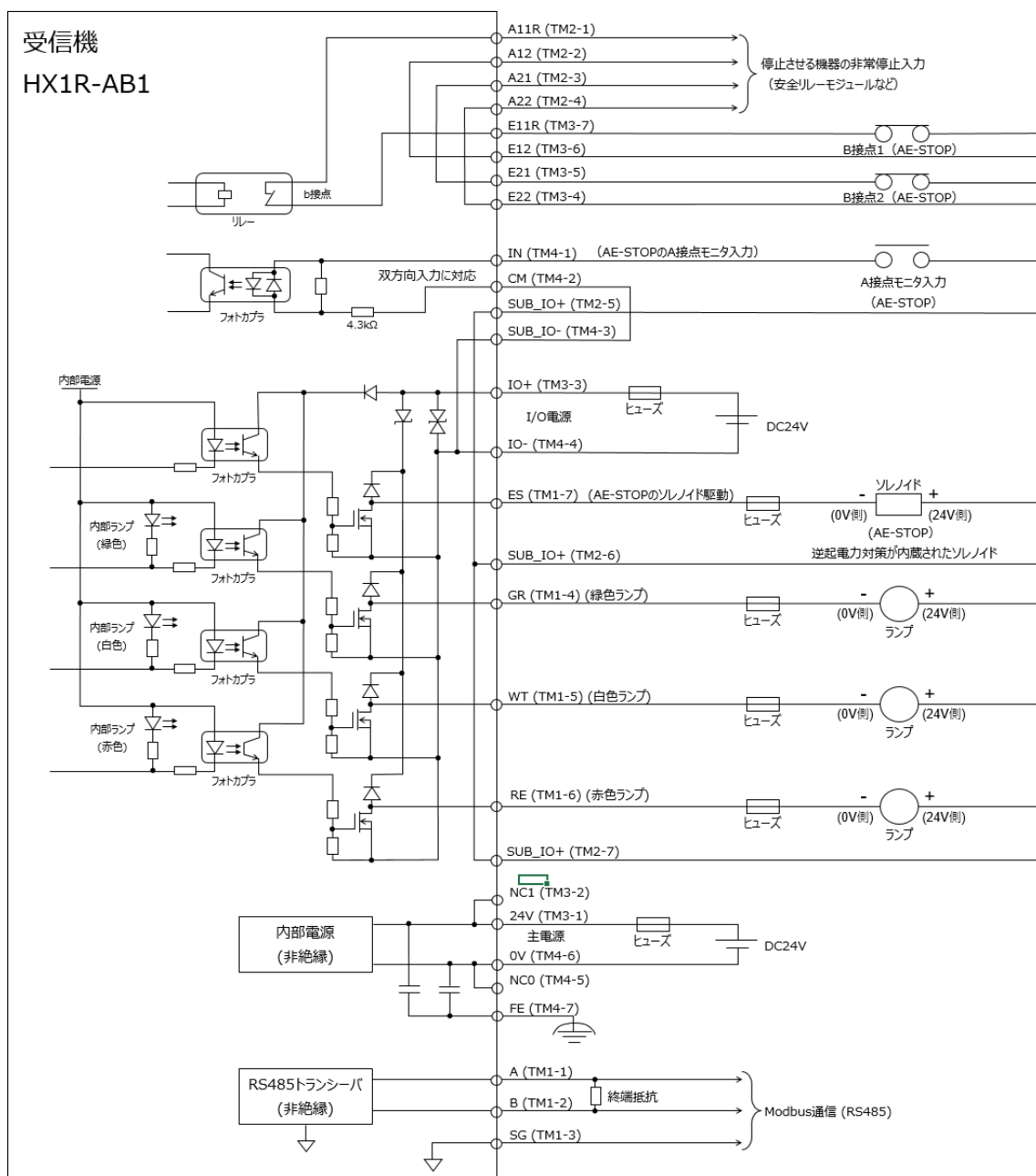
3 内部等価回路と外部配線



- ES, RE, WT, GR, SG, B, A 端子に+24V 電源を直接接続しないでください。
また、ES, RE, WT, GR 端子にソレノイドやランプを間違えた極性で接続しないでください。内部回路を破壊する原因になります。
- 配線を間違えると内部回路が破壊されます。
特に、24V、0V、IO+、IO- 以外には電源入力線を接続しないでください。
また、ES、RE、WT、GR にはソレノイド、リレーおよびランプのプラス側を接続しないでください。

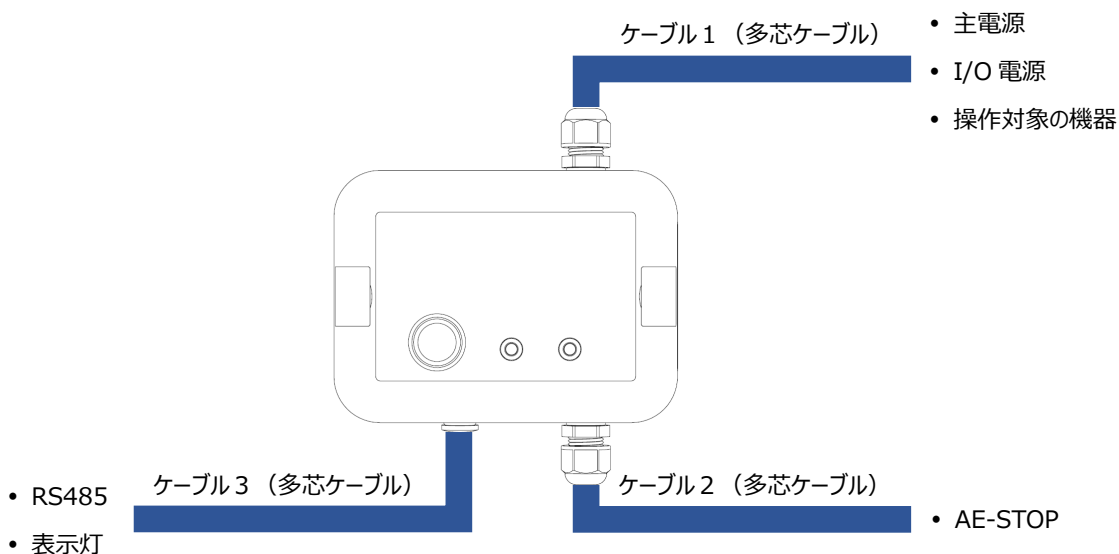


- トランジスタ出力部 (ES, GR, WT, RE) は抵抗負荷のみに対応しております。
- 負荷に対応したヒューズを挿入してください。
なお、ヒューズ IEC60127 認証品を使用してください。受信機を組み込んだ機器を欧州に出荷する場合に必要です。
- Modbus 通信(RS485)が不安定な場合、ケーブルの両端に特性インピーダンスに合わせた終端抵抗を挿入してください。定格 0.5W 以上の抵抗を使用してください。



3.1 配線例

● イメージ図



ケーブル1、2の箇所はケーブルグランド、ケーブル3の箇所はホールプラグが取り付けられています。

使用するケーブルは、下記ケーブルグランドに適合したケーブルを使用してください。

ケーブルグランド

メーカー	日本 AVC
品番	MG12A-08
適応電線サイズ	4.5～8mm
締付けトルク (参考値)	ロックナット：1.0～1.5N・m、シールナット：0.8～1.2 N・m

詳細は、メーカーのWeb サイトを確認してください。



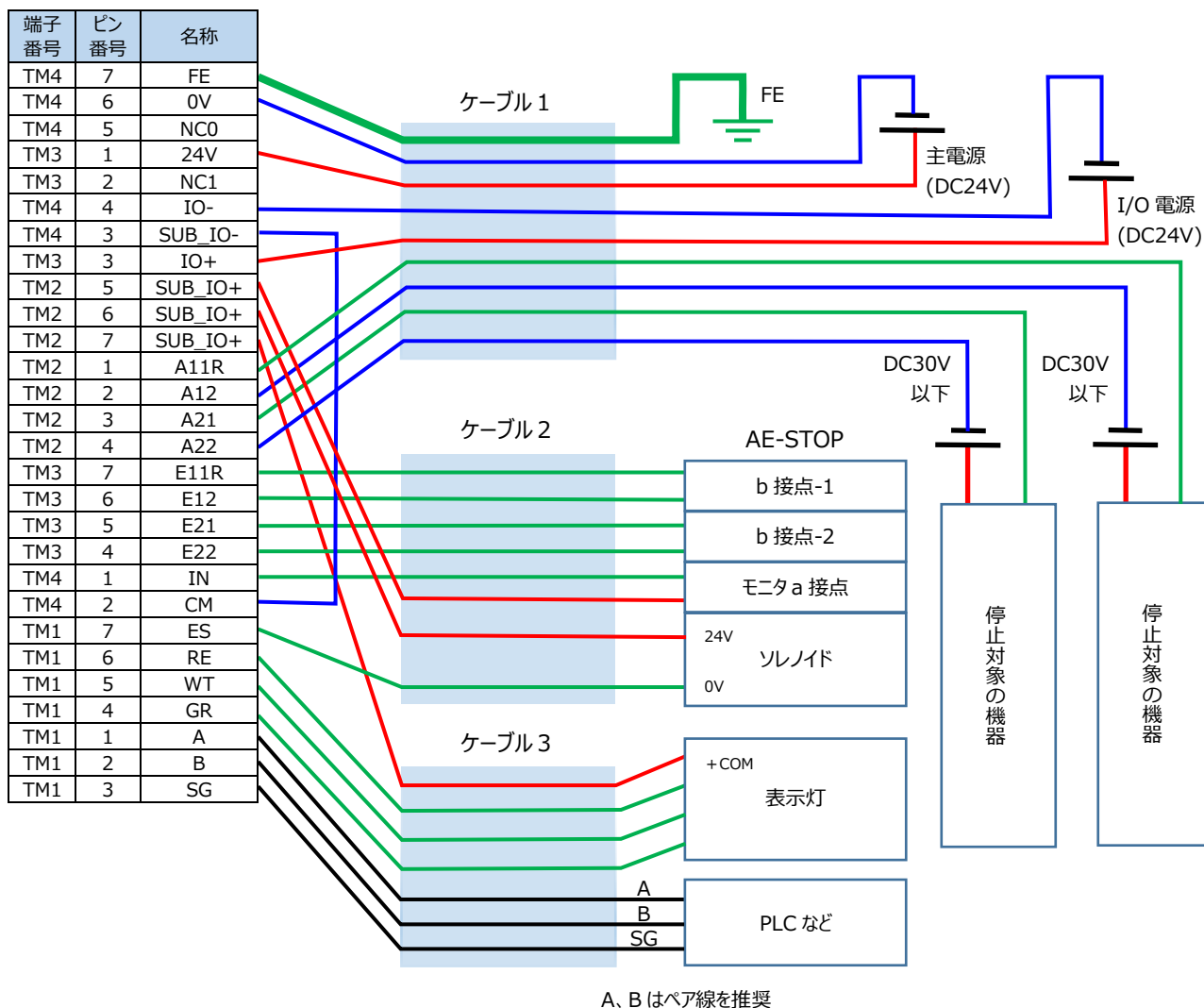
出荷時は、ケーブル3の箇所にホールプラグが取り付けられています。

ケーブル3は、操作対象以外の機器を接続時に使用します。

ケーブル3を使用する場合は、ホールプラグを外し、ケーブルグランド（日本 AVC 製 MG12A-08）を使用してください。

ケーブルグランドは、別途購入が必要です。

● 結線図



A11R、A12 と A21、A22 には操作対象の機器を接続しますが、A11R、A12 を優先的に使用してください。
 A11R、A12 は、AE-STOP の故障を検出した際、開になる b 接点の内蔵リレーを経由していますので、故障検出時に開路状態となります。

4 端子部の配線



配線作業は必ず電源を切って行ってください。

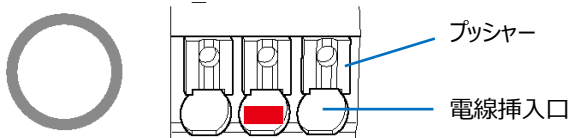
4.1 電線の取付け方法

■ フェルール端子付より線または単線の場合

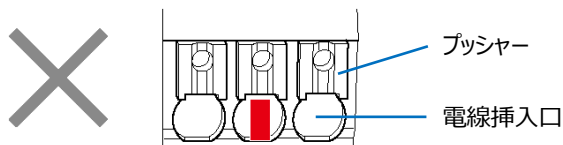
- 1 電線が挿入口の奥に突き当たるまで、まっすぐ押し込むと、電線が接続されます。
- 2 接続後、軽く引っ張り、しっかりと接続されていることを確認します。



- 端子穴側の圧着寸法（接続可能最大サイズ）は、2.1（W）×1.48（H）mm です。推奨圧着工具については、「推奨工具」を参照してください。



- フェルール端子は、下図の長手方向横向きになるよう端子台に接続してください。フェルール端子を下図の長手方向縦向きには挿入できません。クランプやスプリングを破損し、機能しなくなることがあります。



■ より線の場合

- 1 推奨マイナスドライバでプッシャーを奥まで押し込んだ状態を保ちながら、電線を挿入口に押し込みます。プッシャーを離すと電線が接続されます。
- 2 接続後、軽く引っ張り、しっかりと接続されていることを確認します。



- プッシャーは 20N 程度で操作してください。強く押しすぎると製品が破損し、機能しなくなることがあります。
- 電線は 1 つのコネクタ穴に 1 本のみ取付けできます。2 本以上取り付けないでください。

4.2 電線の取外し方法

推奨マイナスドライバでプッシャーを押しながら、電線をまっすぐ引き抜きます。

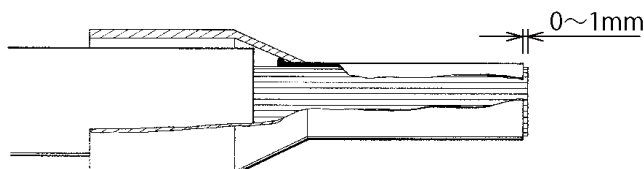


- プッシャーは 20N 程度で操作してください。強く押しすぎると製品が破損し、機能しなくなることがあります。
- プッシャーを押しせずに電線を引き抜いたり、斜めに引っ張ったりした場合、製品が破損し、機能しなくなることがあります。

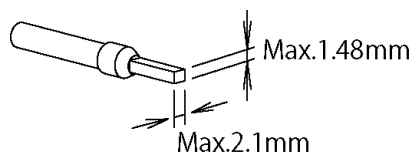
5 端子

5.1 フェールル端子

- 使用する電線に適合したフェールル端子を選択してください。詳細は、「電線サイズと推奨フェールル端子一覧」を参照してください。
- 使用する電線の先端は、可能な限りまっすぐに切断してください。
- フェールル伝導部まで電線が挿入されていることを確認してください。断面積によって異なりますが、電線はフェールル端子から 0～1mm 出るようにしてください。



- 圧着方法は、使用する工具の取扱説明書に従って操作をしてください。
- 圧着後の端子の仕上がりサイズは、2.1 (W) × 1.48 (H) mm 以下にしてください。（推奨圧着工具については、「推奨工具」を参照してください。）



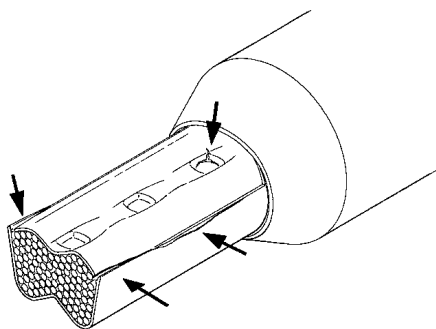
- 推奨工具以外を使用すると、フェールル端子を適切な形状に圧着できず、電源端子部を変形させてしまい、正常に機能しなくなるおそれがあります。
- 棒形圧着端子は使用できません。

● 圧着時の注意

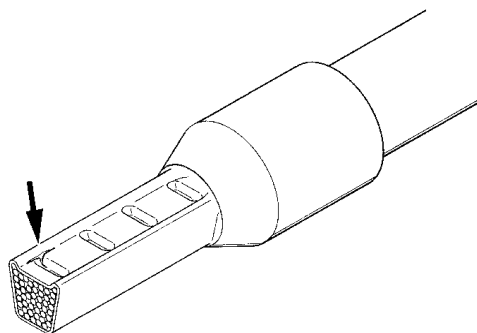
圧着時に発生する可能性のある不具合

- 側面やダイス跡の亀裂
- フェール端子が割れ
- 圧着形状が非対称
- 側面に極端なバリ
- フェール端子に電線が完全に入っていない
- 単芯電線の一部が絶縁カバーからはみ出している
- 単芯電線の一部が切れている
- 絶縁カバーが圧着加工によって破損している
- 電線の絶縁部が絶縁カバーに挿入されていない
- 圧着後に絶縁カバーが縦方向に曲がっている

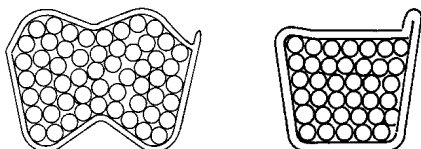
側面に亀裂が形成されている



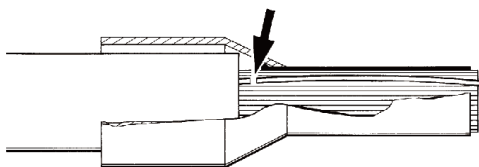
圧着加工の後に亀裂が形成されている



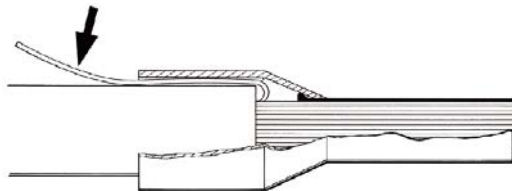
圧着形状が非対称で片側にバリがある



単芯電線の一部が切れている



単芯電線の一部がはみ出している



5.2 適合電線について

配線には、次の適合電線を使用してください。

推奨フェルル端子を圧着する際には、専用の圧着工具を使用してください。

また端子台に配線する際には、推奨ドライバを使用してください。

● 適合電線と仕様

適合電線	0.25～1.5mm ² (AWG16～24)
被覆剥き長さ ^{※1}	8±1mm ^{※2}
フェルル端子サイズ ^{※1}	H0.5～H1.5 (絶縁カバーなし)
	H0.25～H0.75 (絶縁カバー付き)



より線をフェルル端子なしで接続する場合、芯線がばらけないように注意してください。

● 電線サイズと推奨フェルル端子一覧

■ 絶縁カバーなしフェルル端子 (電線 1 本用)

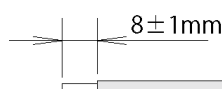
電線サイズ (より線)		被覆剥き長さ	形番 (オーダー形番)	メーカー名
AWG	mm ²			
20	0.5	10～11mm	H0.5/10 (9004050000)	Weidmüller
18	0.75		H0.75/10 (0542500000)	
17	1.00		H1.0/10 (0282800000)	
16	1.50		H1.5/10 (0186500000)	

■ 絶縁カバー付きフェルル端子 (電線 1 本用)

電線サイズ (より線)		被覆剥き長さ	形番 (オーダー形番)	メーカー名
AWG	mm ²			
24	0.25	10～11mm	S3TL-H025-12WJ	IDEC
			H0.25/12 HBL (9025760000)	Weidmüller
22	0.34		S3TL-H034-12WT	IDEC
			H0.34/12 TK (9025770000)	Weidmüller
20	0.5		S3TL-H05-14WA	IDEC
			H0.5/14 OR (0690700000)	Weidmüller
			H0.5/14S OR (9004560000) ^{※3}	
			H0.5/14S W (9004590000) ^{※3}	
18	0.75		S3TL-H075-14WW	IDEC
			H0.75/14 W (0462900000)	Weidmüller

※1 フェルル端子の場合は「電線サイズと推奨フェルル端子一覧」を参照してください。

※2 電線先端の被覆を、8±1mm 剥いて使用してください。



※3 UL 電線対応絶縁カバー付き

■ 絶縁カバー付きフェルール端子（電線2本用）

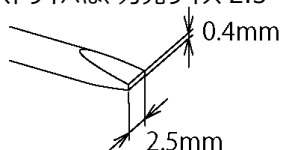
電線サイズ（より線）		被覆剥き長さ	形番（オーダー形番）	メーカー名	
AWG	mm ²				
22	0.34	10~11mm	S3TL-J034-14WT	IDEC	
			H0.34/15 ZH TK (1139070000)	Weidmüller	
20	0.5		S3TL-J05-14WA	IDEC	
			H0.5/14 ZH OR (9037200000)	Weidmüller	
18	0.75		H0.5/14D ZH W (9037380000)		Weidmüller
			S3TL-J075-14WW ^{※4}	IDEC	
			H0.75/14 ZH W (9037230000) ^{※4}	Weidmüller	
			H0.75/14D ZH GR (9037410000) ^{※4}		
H0.75/14T ZH HBL (9037610000) ^{※4}					

5.3 推奨工具

工具名		形番（オーダー形番）	メーカー名
マイナスドライバ	標準タイプ	SDS 0.4×2.5×75 (2749320000)	Weidmüller
	絶縁カバー付き	S3TL-D04-25-75	IDEC
圧着工具		SDIS 0.4×2.5×75 (2749790000)	Weidmüller
被覆剥きツール		PZ6/5 (90011460000)	
		STRIPAX (9005000000)	



マイナスドライバは、刃先サイズ 2.5 (W) × 0.4 (H) mm を使用してください。



※4 AWG18/0.75 mm²の電線2本用フェルール端子は、圧着する際に、端子台のピッチ方向にフェルール端子のプラスチック長手方向が向かない様に注意してください。

第5章 通信機能

1 Modbus RTU 通信

受信機は、Modbus RTU SlaveとしてRS485(2線式)の通信を行います。

通信設定及び局番は、次のとおりです。

通信速度： 9600bps
データビット： 8ビット
ストップビット： 1ビット
パリティ： 偶数
スレーブ局番： 01h



受信機に対する Modbus RTU 通信の間隔は 1 秒間以上開けてください。通信の間隔が 1 秒より短い場合、Bluetooth の受信に影響を及ぼす場合があります。

● 対応ファンクションコード

コード	名称	説明
3	Read Holding Registers	保持レジスタ (HR) の値を読み出す
6	Write Holding Registers	保持レジスタ (HR) に値を書き込む
16	Preset Multiple Registers	連続した複数の保持レジスタ (HR) に値を書き込む

● 例外コード

コード	名称	原因
0x01	ILLEGAL FUNCTION	対応していないファンクションコードを受信した
0x02	ILLEGAL DATA ADDRESS	存在しない保持レジスタ (HR) への読み書きを行った
0x03	ILLEGAL DATA VALUE	Modbus アドレス読み出し及び書き込み時に指定されたデータサイズが正しくない 保持レジスタ (HR) に対して設定範囲外の値を書き込んだ

● 保持レジスタ (HR)

アドレス番号	R/W	内容
400001	R	0x0000 : グループ設定が外部 (Modbus RTU) 設定不可 0x0001 : 外部設定可能且つ未設定 0x0002 : 外部設定可能且つ書き換え可能 0x0003 : 外部設定可能且つ書き換え不可
400002	R	受信機のグループ設定の現在値 電源投入後、グループ設定ロータリスイッチで指定したグループが書き込まれます。HR400003の値が変更されると、その値が書き込まれます。 0x0000 : 全グループ 0x0001 : グループ1 0x0002 : グループ2 0x0003 : グループ3 0x0004 : グループ4 0x0005 : グループ5 0x0006 : グループ6 0x0007 : グループ7 0x0008 : グループ8 0x0009 : グループ1+2 0x000A : グループ1+2+3 0x000B : グループ4+5 0x000C : グループ4+5+6 0x000D : グループ1+2+3+4 0x000E : グループ5+6+7+8 0x000F : グループ設定ロータリスイッチで指定した初期値
400003	R/W	受信機のグループ設定を書き換え用のレジスタ 書き換えが完了するとHR400002に反映されます
400004	R	受信機の通信圏外自動停止ロータリスイッチの設定状態 0x0000 : 機能OFF 0x0001 : 1秒 0x0002 : 5秒 0x0003 : 10秒
400005	R	受信機の停止状態 0x0000 : 通信不可 0x0001 : 送信機からの停止信号解除を受信している、または停止信号を未受信 0x0002 : 送信機からの停止信号を受信している その他 : 状態なし
400006	R	受信機の通信状態 0x0000 : 送信機からの通信を受信していない 0x0001 : 使用しない 0x0002 : 送信機からの通信確認信号OFFを受信した、または最後に通信確認信号ONを受信してから通信圏外自動停止設定で指定した時間が経過した 0x0003 : 送信機からの通信確認信号ONを受信した その他 : 使用しない
400007	R	受信機の停止及びAE-STOPの状態 0x0000 : AE-STOP未動作 0x0001 : AE-STOPの非常停止用押ボタンスイッチ部分が引き込まれている 0x0002 : 使用しない 0x0003 : AE-STOPを動作できず、内蔵リレーが動作した
400008~400016	R	予約


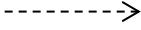
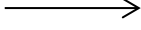
第6章 トラブル対策

送受信機を運用の際、問題が発生した場合には下記の内容をご確認の上、対策を実施してください。問題が解決されない場合は、すぐに使用を中止し、弊社の問い合わせ窓口までご連絡ください。

症状	原因	対策
送信機の停止ボタンが押せない	送信機の停止ボタンに異物が噛みこみ、動きを妨げている。	異物を取り除いてください。
送信機の停止ボタンがロックされない	送信機の停止ボタンが故障している。	すぐに使用を中止し、弊社の問い合わせ窓口までご連絡ください。
送信機の停止ボタンを押しても操作対象の機器が停止しない	受信機との距離が遠く、無線通信の電波が届いていない。	通信圏内に入るまで近づいてください。
	周りに障害物が多くあり、無線通信の電波が届いていない。	通信状態を確認し、通信状態が良好な場所で使用してください。
	送信機と受信機の組合せが正しくない。	送信機と受信機のグループ設定が一致しているかを確認してください。
操作を受け付けない、または受信機の通信ランプ（緑）の表示が変わらない	機器の状態異常が発生した。	すぐに使用を中止し、弊社の問い合わせ窓口までご連絡ください。
送信機の電源ボタンを長押ししても電源が入らない	主電源スライドスイッチが OFF になっている。	主電源スライドスイッチを ON にしてから、電源ボタンを長押ししてください。
	バッテリー残量がない。	送信機を充電してください。
送信機の充電時に充電 LED（橙）が異常を示した	充電口に異物が混入している。	異物を取り除いてください
	機器の異常状態が発生した	すぐに使用を中止し、弊社の問い合わせ窓口までご連絡ください。
送信機の停止ボタンをリセットしたが、AE-STOP の非常停止用押しボタンスイッチ部分がリセットできない	同じグループの送信機の停止ボタンが押されています。	通信圏内にある、全ての同じグループの送信機の停止ボタンをリセットしてください。

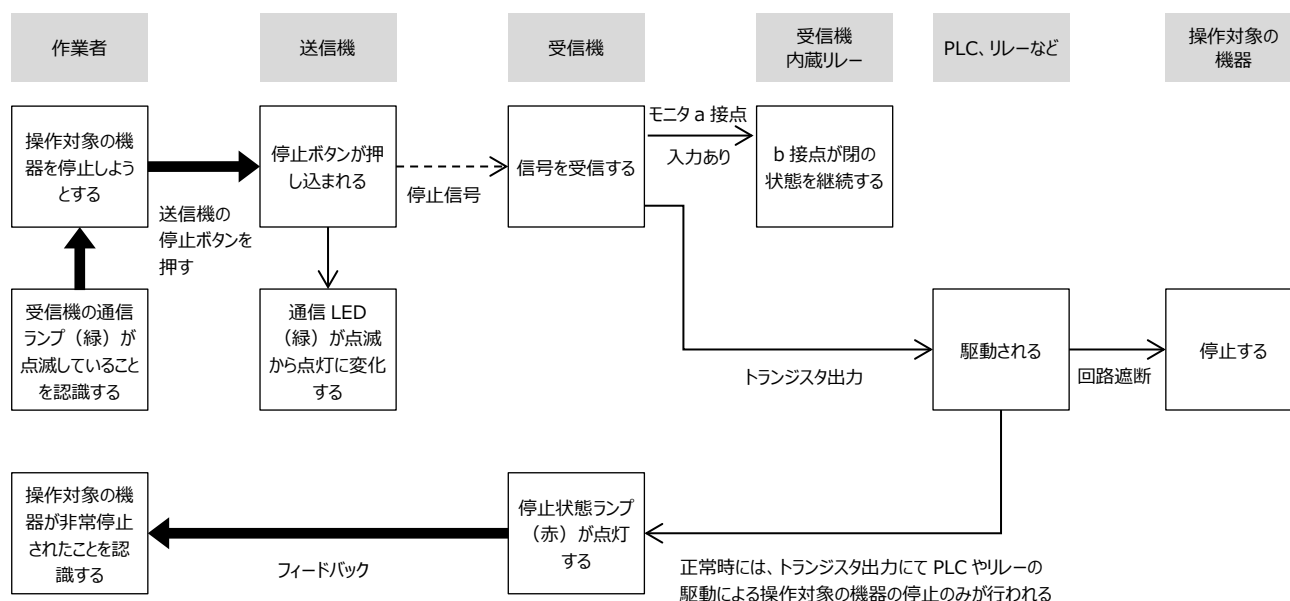
1 AE-STOP を使用せずに機械を停止させる

1.1 操作の流れ

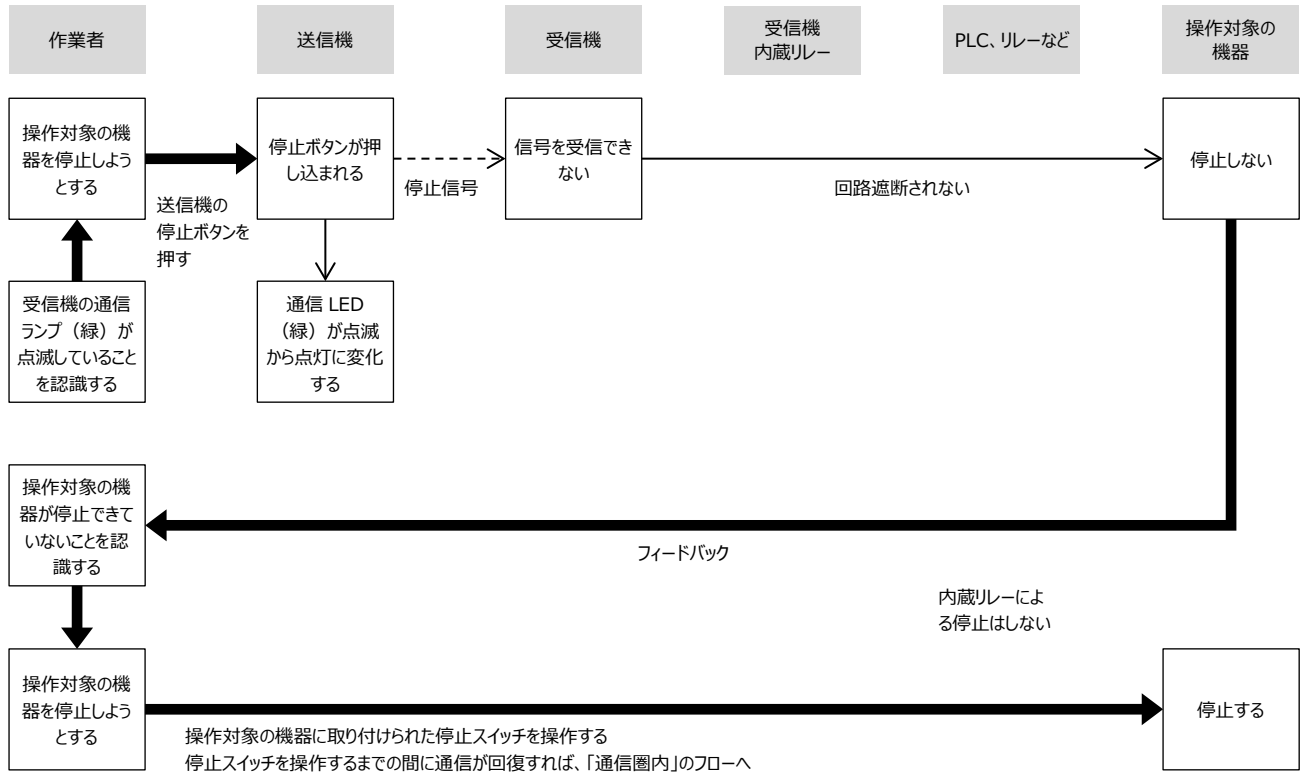
作業者の操作 : 
 無線通信 : 
 有線接続 : 

● 停止操作

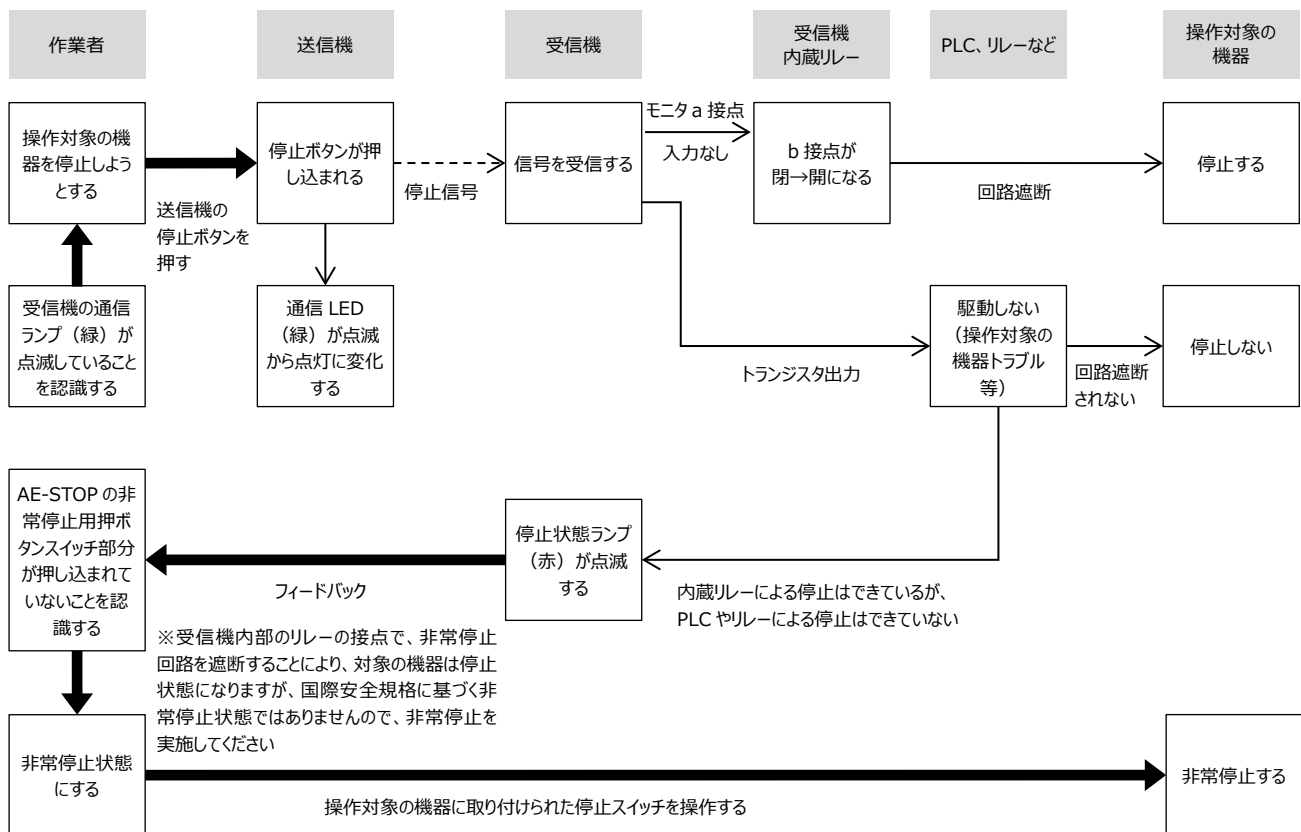
■ 通信圏内



■ 通信圏外

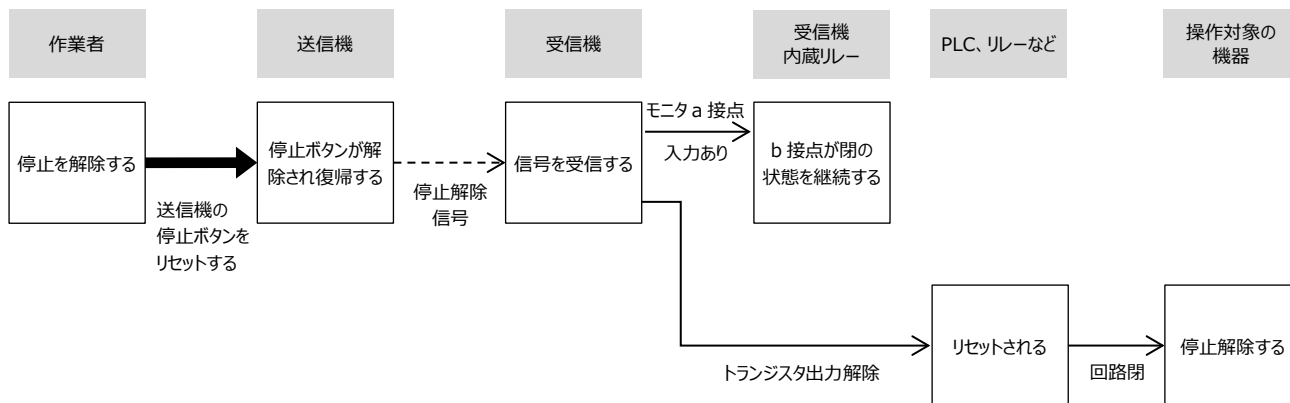


■ 操作対象の機器の異常で停止しない場合

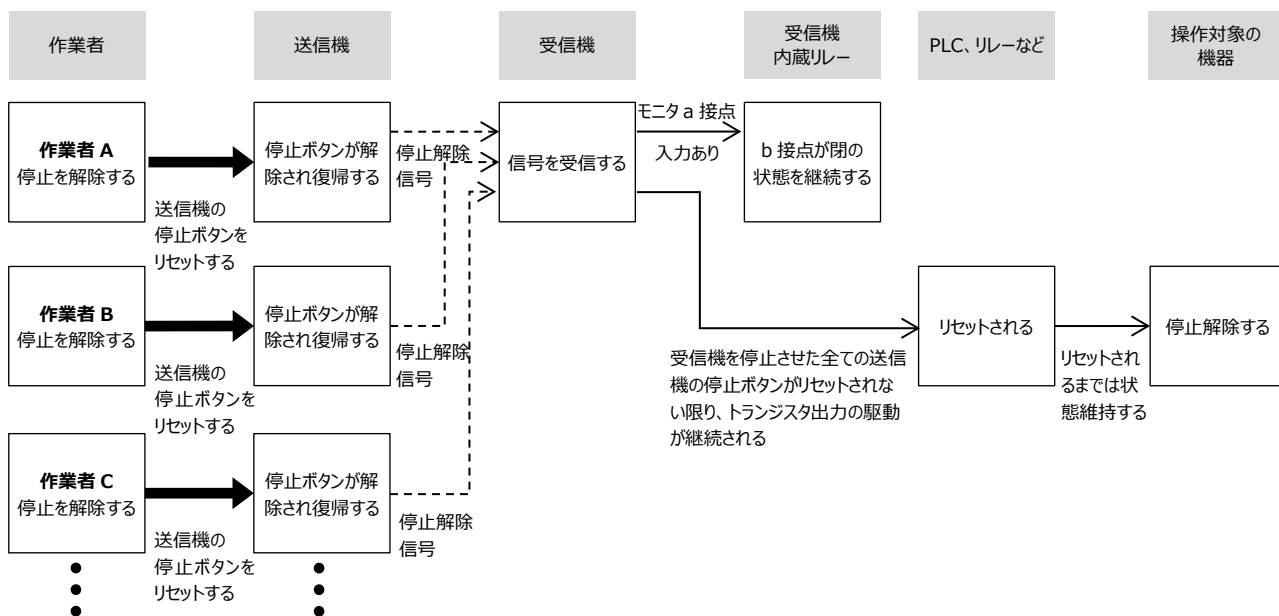


● 停止解除操作

■ 送信機 1 台×受信機 1 台



■ 送信機 2 ～ 20 台×受信機 1 台



1.2 PLCを使用する場合

● 内部等価回路と外部配線



配線を間違えると内部回路が破壊されます。

特に、24V、0V、IO+、IO- 以外には電源入力線を接続しないでください。

また、ES,RE,WT,GR にはソレノイド、リレーおよびランプのプラス側を接続しないでください。

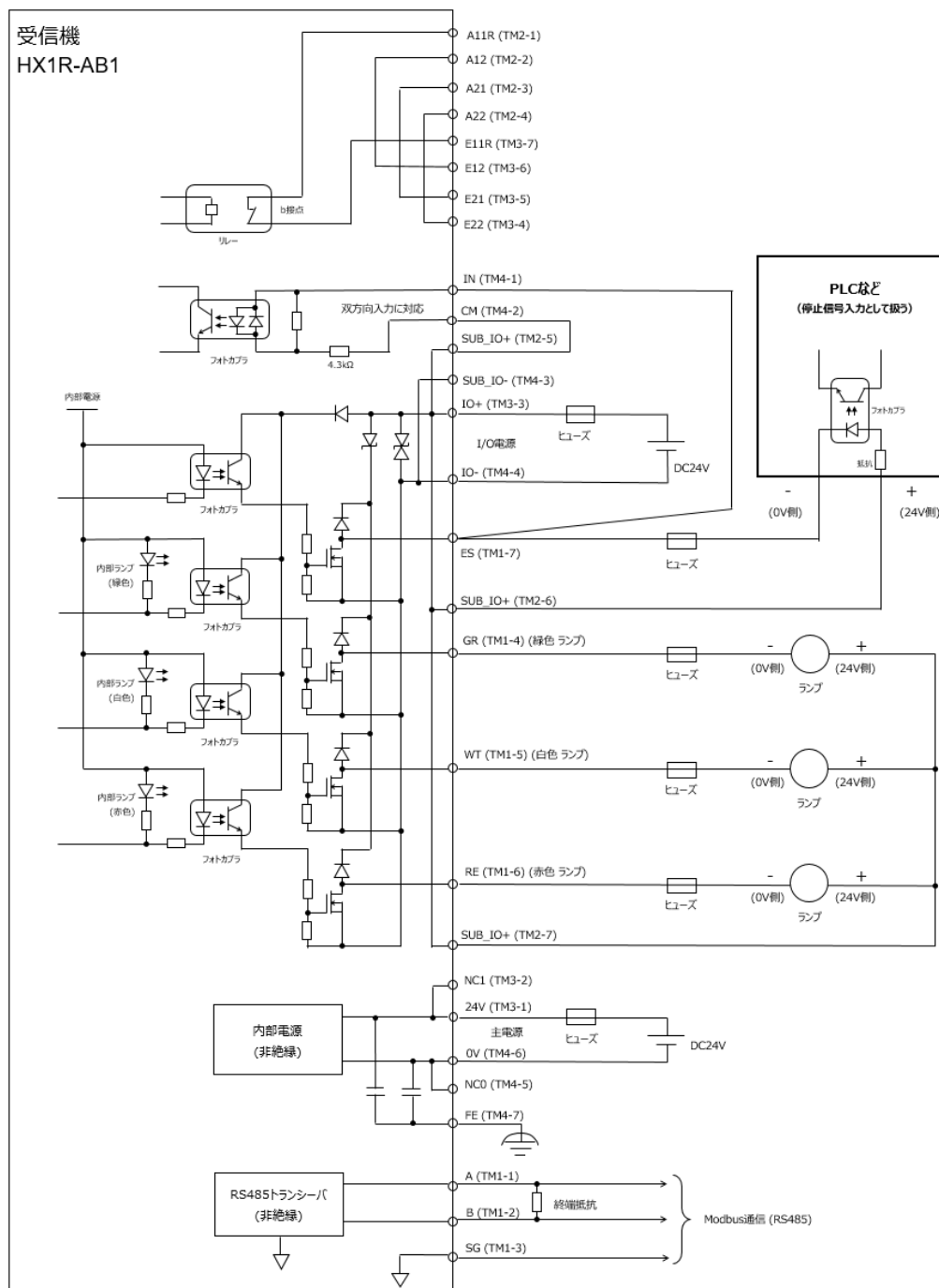


・トランジスタ出力部 (ES, GR, WT, RE) は抵抗負荷のみに対応しております。

・負荷に対応したヒューズを挿入してください。

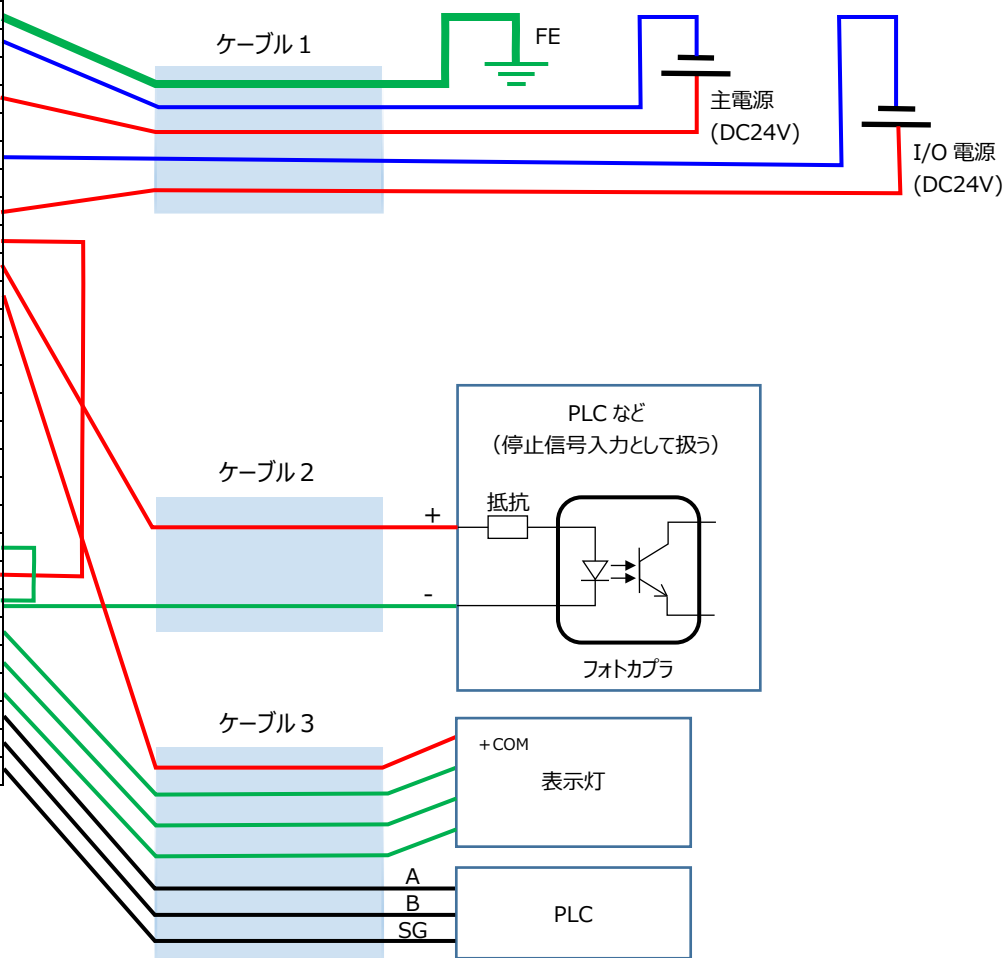
なお、ヒューズ IEC60127 認証品を使用してください。受信機を組み込んだ機器を欧州に出荷する場合に必要です。

・Modbus 通信(RS485)が不安定な場合、ケーブルの両端に特性インピーダンスに合わせた終端抵抗を挿入してください。定格 0.5W 以上の抵抗を使用してください。



● 結線図

端子番号	ピン番号	名称
TM4	7	FE
TM4	6	0V
TM4	5	NC0
TM3	1	24V
TM3	2	NC1
TM4	4	IO-
TM4	3	SUB_IO-
TM3	3	IO+
TM2	5	SUB_IO+
TM2	6	SUB_IO+
TM2	7	SUB_IO+
TM2	1	A11R
TM2	2	A12
TM2	3	A21
TM2	4	A22
TM3	7	E11R
TM3	6	E12
TM3	5	E21
TM3	4	E22
TM4	1	IN
TM4	2	CM
TM1	7	ES
TM1	6	RE
TM1	5	WT
TM1	4	GR
TM1	1	A
TM1	2	B
TM1	3	SG



A、B はペア線を推奨

1.3 リレーを使用する場合

● 内部等価回路と外部配線



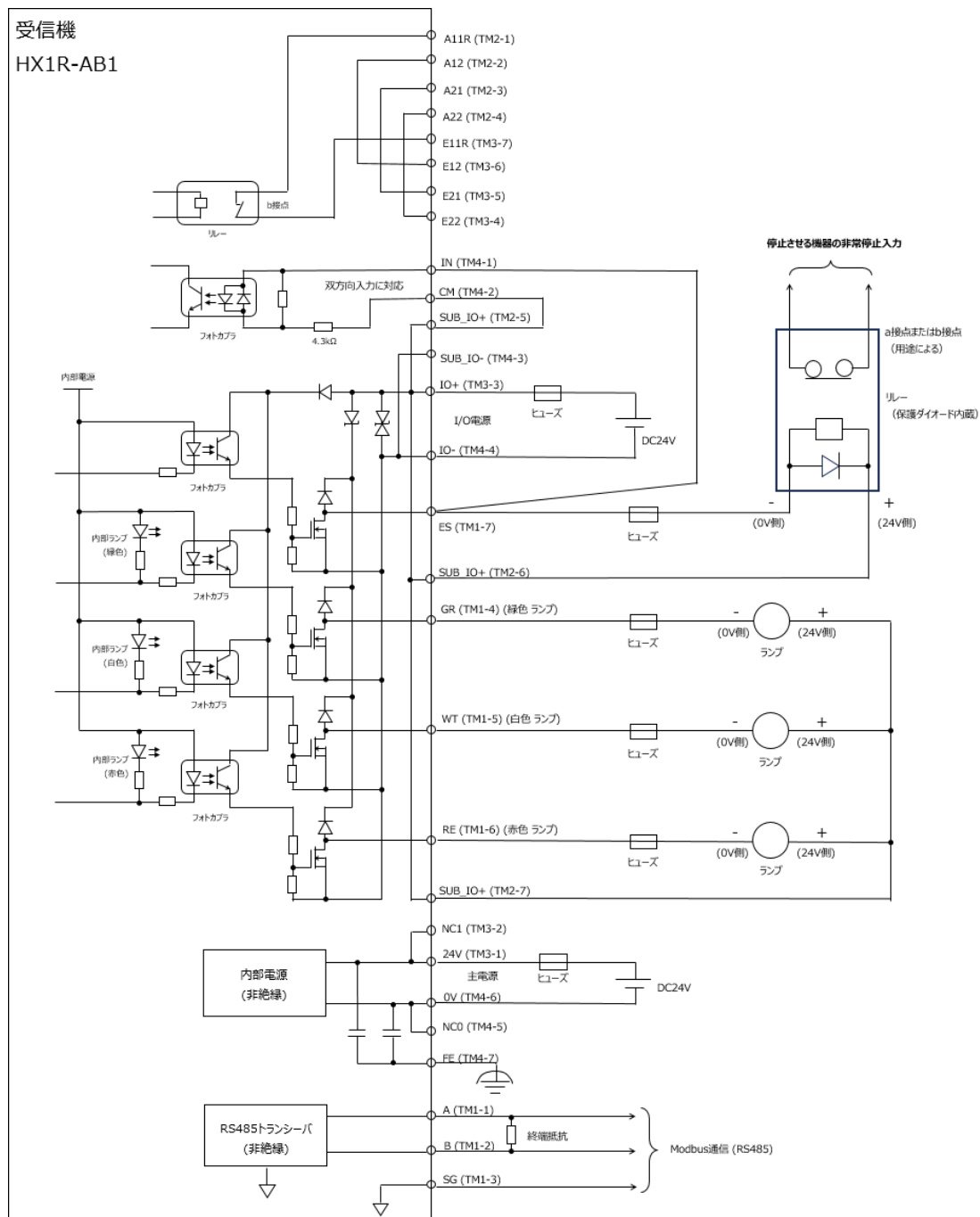
配線を間違えると内部回路が破壊されます。

特に、24V、0V、IO+、IO- 以外には電源入力線を接続しないでください。

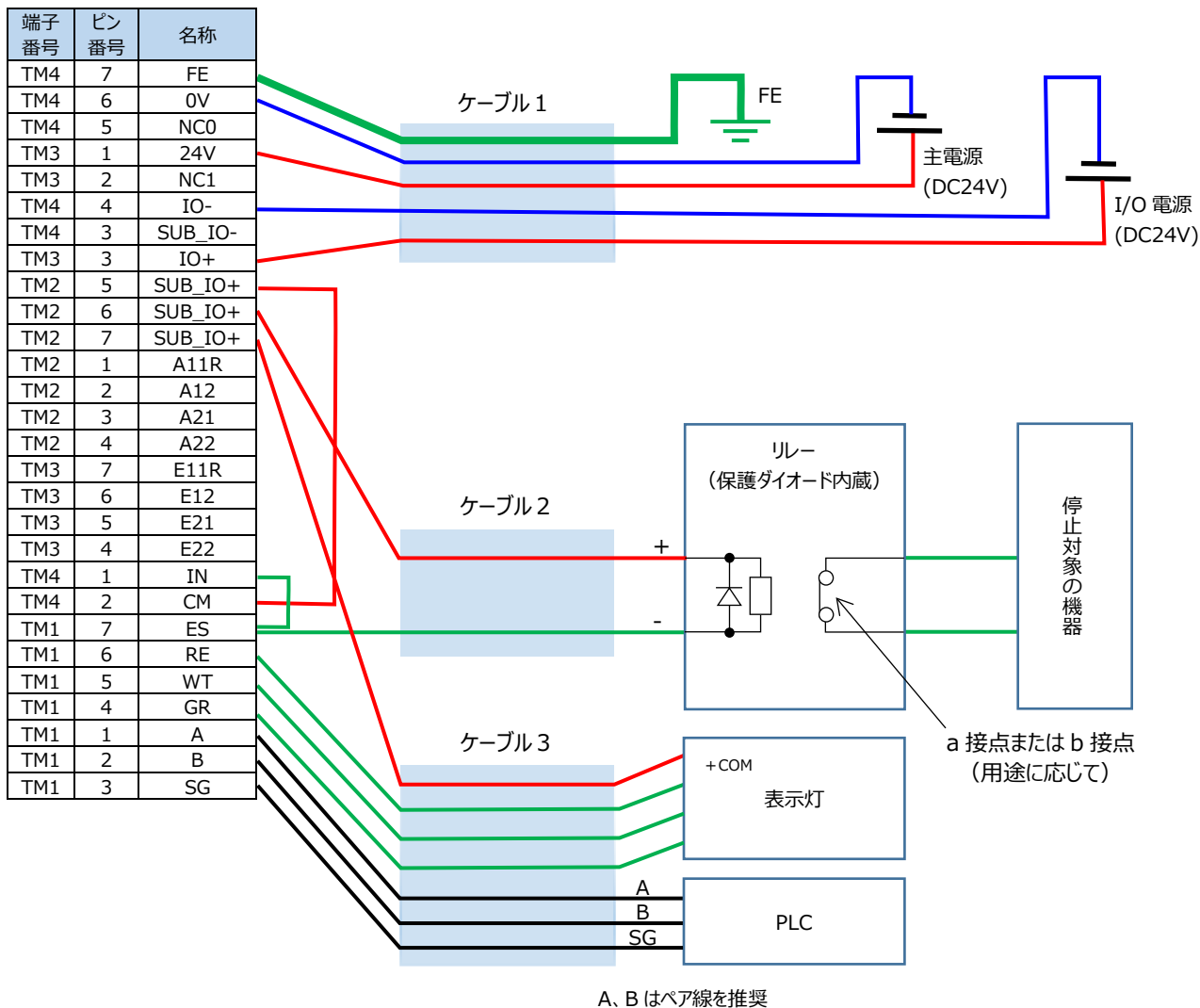
また、ES,RE,WT,GR にはソレノイド、リレーおよびランプのプラス側を接続しないでください。



- トランジスタ出力部 (ES, GR, WT, RE) は抵抗負荷のみに対応しております。
- 負荷に対応したヒューズを挿入してください。なお、ヒューズ IEC60127 認証品を使用してください。受信機を組み込んだ機器を欧州に出荷する場合に必要です。
- Modbus 通信(RS485)が不安定な場合、ケーブルの両端に特性インピーダンスに合わせた終端抵抗を挿入してください。定格 0.5W 以上の抵抗を使用してください。



● 結線図



製品の保証について

保証期間

弊社製品の保証期間は、ご購入後またはご指定の場所に納入後 1 年間といたします。ただし、カタログ類に別途の記載がある場合やお客様と弊社との間で別途の合意がある場合は、この限りではありません。

保証範囲

上記保証期間中に弊社側の責により弊社製品に故障が生じた場合は、その製品の交換または修理を、その製品のご購入場所・納入場所、または弊社サービス拠点において無償で実施いたします。ただし、故障の原因が次に該当する場合は、この保証の対象範囲から除外いたします。

- 1) カタログ類に記載されている条件・環境の範囲を逸脱した取り扱いまたは使用による場合
- 2) 弊社製品以外の原因の場合
- 3) 弊社以外による改造または修理による場合
- 4) 弊社以外の者によるソフトウェアプログラムによる場合
- 5) 弊社製品本来の使い方以外の使用による場合
- 6) 取扱説明書、カタログ類の記載に従って、保守部品の交換、アクセサリ類の取り付けなどが正しくされていなかったことによる場合
- 7) 弊社からの出荷当時の科学・技術の水準では予見できなかった場合
- 8) その他弊社側の責ではない原因による場合（天災、災害など不可抗力による場合を含む）

なお、ここでの保証は、弊社製品単体の保証を意味するもので、弊社製品の故障により誘発される損害は保証の対象から除かれるものとします。

サービス範囲

弊社製品の価格には、技術者派遣等のサービス費用は含んでおりませんので、次の場合は別途費用が必要となります。

- 1) 取付調整指導及び試験運転立ち合い（アプリケーション用ソフトウェアの作成、動作試験等を含む）
- 2) 保守点検、調整及び修理
- 3) 技術指導及び技術教育
- 4) お客様のご指定による製品試験または検査

IDEC株式会社

〒532-0004 大阪市淀川区西宮原2-6-64

 jp.idec.com



お問合せはこちらから

- 本マニュアル中に記載されている社名及び商品名はそれぞれ各社が商標または登録商標として使用している場合があります。
- 仕様、その他記載内容は予告なしに変更する場合があります。
- 本マニュアルにご不明な点がございましたら、製品問合せ窓口にお問い合わせください。



B-2414(0) 本マニュアル記載の情報は、2024 年 1 月現在のものです。