

取扱説明書

HS5B/5E 用パドロックハスプ HS5 シリーズ

この度は、IDEC 製品をお買い上げいただき、ありがとうございます。ご注文の製品に間違いがないかご確認のうえ、この取扱説明書の内容をよくお読みいただき、正しくご使用ください。また、この取扱説明書はユーザー様にて大切に保管ください。

安全上のご注意

本取扱説明書では、誤った取り扱いをした場合に生じることが予測される危険の度合いを「警告」「注意」として区別しています。それぞれの意味は以下の通りです。

警告

取扱いを誤った場合、人が死亡または重傷を負う可能性があります。

注意

取扱いを誤った場合、人が重傷を負うか物的損害が発生する可能性があります。

1 形番構成

HS9Z-PH5

2 主な仕様

適合機種	HS5B/HS5E 形安全スイッチ
適合する南京錠のシャックル径	φ5.5~7.5
耐荷重	30N 以上
質量 (約)	35g

・ご使用の安全スイッチ本体の仕様については、HS5B/HS5E 形安全スイッチの仕様を参照ください。

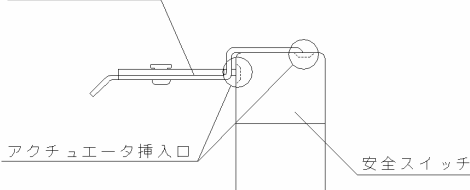
3 使用上のご注意

警告

・本製品を制御システムの安全関連部にご使用の場合は、実際の機械/設備における使用用途に応じた各国、地域の安全規格、規制を参照し、正しくご使用ください。また、ご使用の前にはリスクアセスメントにてご確認ください。
・ご使用の安全スイッチ本体の取扱説明書をよくお読みください。

・ご使用の際は、本製品先端の突起にご注意ください。
・本製品の安全スイッチへの挿入は下図の通りです。下図以外での挿入は行わないでください。また、安全スイッチ付属の角プラグは使用しないでください。

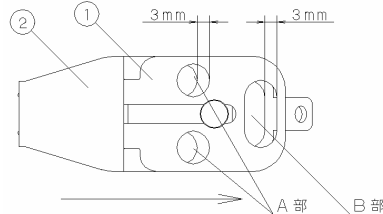
HS9Z-PH5



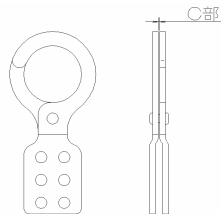
警告

・本製品は絶対に変形させないでください。南京錠で施錠していても安全スイッチから外れてしまう恐れがあります。変形した際は、ただちに使用を中止してください。
・適合する南京錠のシャックル径 (下図参照) はφ5.5~7.5です。

・掛け金 (ハスプ) や特殊な南京錠をご使用になる場合は、下図のように施錠時に部品①が部品②に対して矢印方向に3mm以上ずれないことを確認してください。3mm以上ずれると、南京錠で施錠していても安全スイッチから外れてしまう恐れがあります。



特に、下図のような掛け金 (ハスプ) を使用の際は、必ずA部の穴にご使用ください。B部の穴では施錠時に部品①が部品②に対して矢印方向に3mm以上ずれてしまう恐れがあります。また、定期的にC部の隙間から本製品が外れないことをご確認ください。



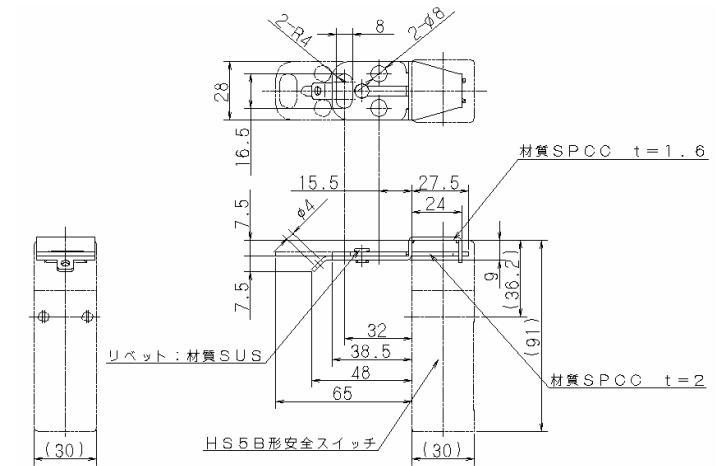
注意

・ご使用する南京錠と掛け金 (ハスプ) の重量は、穴1つに対して1500g以下とし、総重量は3000g以下としてください。規定重量を超えて使用しますと、本製品が変形したり、安全スイッチが破損する恐れがあります。
・本製品を安全スイッチに取り付けた状態で、過剰な衝撃を与えないでください。安全スイッチの故障、破損の原因となります。
・南京錠や掛け金 (ハスプ) を取り付けた状態で振動を与えないでください。安全スイッチの故障、破損の原因となります。

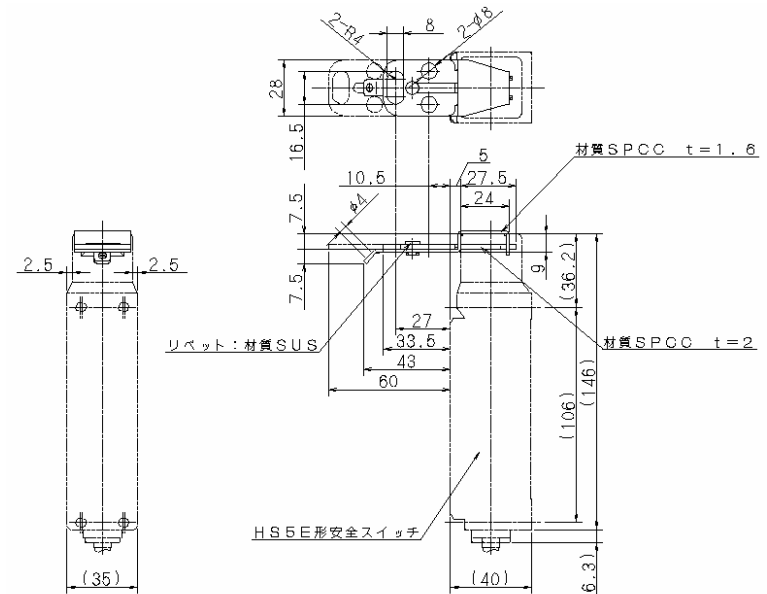
・本製品は、HS5B/HS5E 形安全スイッチの専用部品です。他の製品には使用しないでください。
・施錠、開錠する際、周辺の機器などに干渉しないよう配慮ください。
・改造、分解など本製品の機能を損なわせるようなことは、絶対に行わないでください。
・南京錠、掛け金 (ハスプ) 取扱い業者としては、以下の会社などがあります。(当社にお問い合わせください)
パンドウィット社
HP アドレス <http://www.panduit.co.jp>
MASTER LOCK 社
HP アドレス <http://safety.masterlock.com>

4 各部の名称・寸法

・HS5B 形安全スイッチと組み合わせた状態



・HS5E 形安全スイッチと組み合わせた状態



5 廃棄上のご注意

・本製品を廃棄する時は、産業廃棄物として扱ってください。

IDEC 株式会社 <http://www.idec.com>

本社 〒532-8550 大阪市淀川区西宮原1-7-31 TEL 06-6398-2500

取扱説明書でご不明な点が御座いましたら、下記の技術問い合わせ窓口へお問い合わせください。

お問い合わせ時間：9:00~12:00/13:00~17:00
(土・日曜日、祝日および弊社休日を除く)

【技術問い合わせ窓口】
東京: 03-5782-7684 名古屋: 052-732-2712 大阪: 06-6398-3070
広島: 082-242-7110 福岡: 092-474-6331