

世界レベルの防爆安全・本安計装を!! 国内外の防爆認証を取得した計装用バリア

危険場所(爆発性雰囲気)が存在する、さまざま業種の計装制御・安全計装に



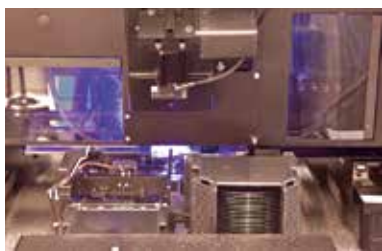
原料・原薬製造



石油精製・石油化学



船舶



半導体製造



塗装



水素ステーション

防爆機器

バリア
検出機器

絶縁バリア

コントロール
ボックス
表示器
ボックス
グリップ
スイッチ

接続箱

LED照明

防爆ネット
ワークカメラ

コントロール
ユニット

端子台

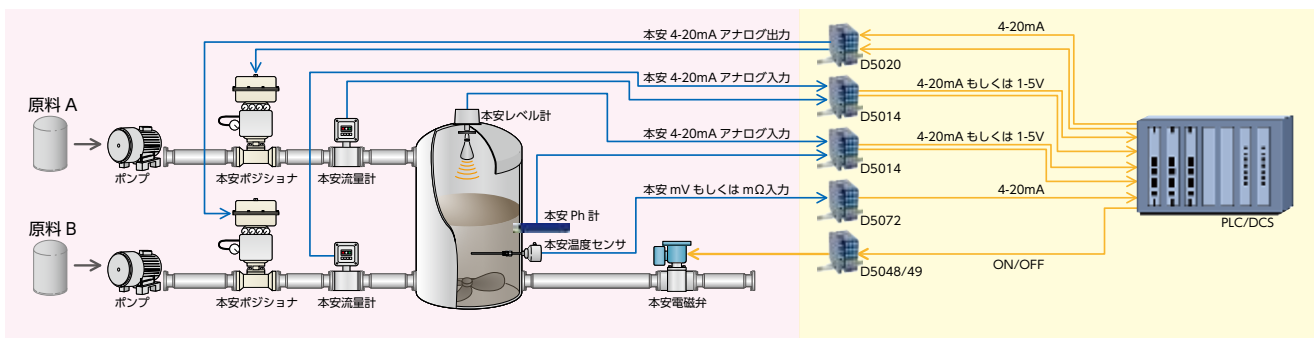
配線引込器具

コンビネーション
スター

配線用遮断器

内圧防爆構造

用途に応じた4機種をラインナップ。機器検定取得の本安機器の接続にシステム構成例



D5014S

D5020

D5048
D5049

D5072

選択ガイド

危険場所の入出力機器		制御信号	対応機種
タンクのレベル計測 	流量計測 	4-20mA アナログ入力	1ch → D5014S 2ch → D5014D
pH計測 	圧力計測 		4-20mA アナログ出力
ガス検知 	バルブコントロール 	デジタル出力	
電磁弁の開閉 	温度センサ 		センサ mV/mΩ入力 ポテンシオメータ

高信頼性の本安計装システムの構築に

業界初の標準仕様! (*1)

SIL認証(SIL3/2)

IEC/EN 61508認証やIEC61511認証を取得し、一般計装システムから安全計装システムまで幅広い要求の本安計装に対応。
 ※TÜVからSIL3でのFSM(Functional Safety Management)認証取得。

アルミ電解コンデンサレス

寿命部品であるアルミ電解コンデンサを一切利用しない長寿命設計。
 ※20年の製品寿命設計(T-proof=20year,SIL2)。

使用温度は+70°C

回路電子部品は約85°C動作品を使用。

G3耐腐食コーティング

IPC規格IPC-CC-830に規定されるシリコンベースのコーティング材(耐G3腐食準拠)にて基板をコーティング。
 基板の腐食性ガスに対する耐性を向上させ、高温環境下での電気的特性を改善。腐食性ガスによるバリアの短絡故障を防止。

入力/出力/電源の3方向絶縁による回路の独立

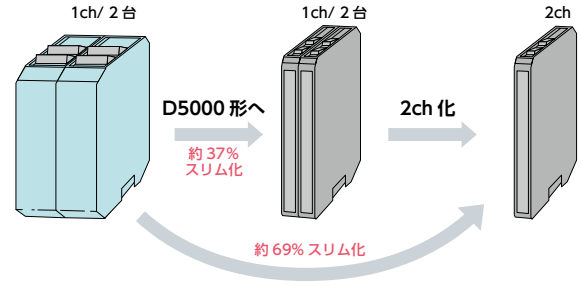
絶縁バリアのため、信号アイソレータによるフィールド間絶縁やA種接地工事が不要。さらに制御回路と電源回路独立によってループの絶縁独立性を確保。

機能モード切替

搭載するDIPスイッチで多機能を1台に集約。

省スペース化

独自の回路設計で薄型筐体に最大2chまで搭載。
 2ch化により従来の1chに比べて大幅な省スペース化が可能。(*2)



防爆機器

バリア検出機器

絶縁バリア

コントロールボックス

表示器ボックス

グリップスイッチ

接続箱

LED照明

防爆ネットワークカメラ

コントロールユニット

端子台

配線引込器具

コンビネーションスタータ

配線用遮断器

内圧防爆構造

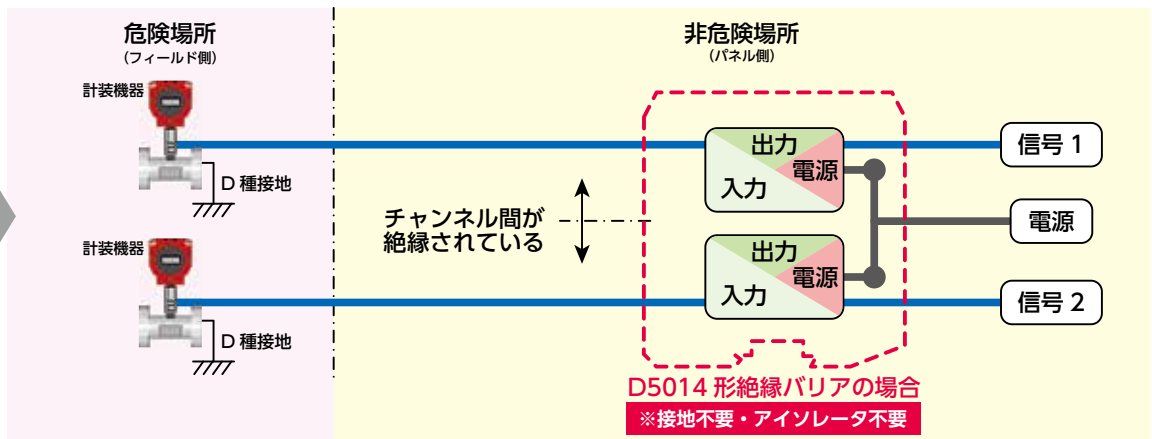
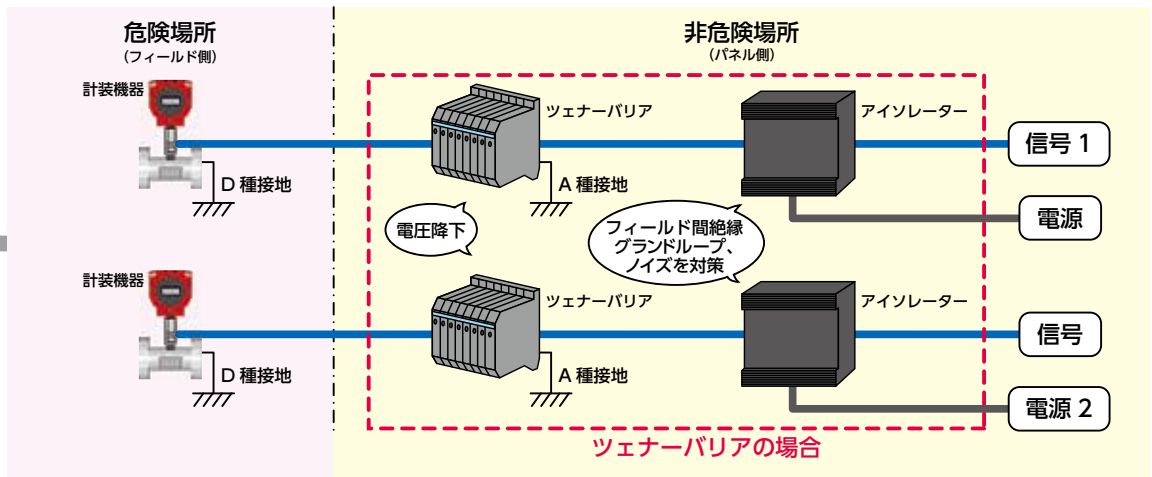
D5014S

D5020

D5048

D5049

D5072



*1) 2017年9月現在 当社調べ。 *2) 他社同等品との比較(2017年9月 当社調べ)

D5014形 アナログ入力用絶縁バリア(本質安全防爆構造)

危険場所と非危険場所を絶縁し、4-20mAアナログ信号を伝送するバリア。

防爆性能	[Ex ia] II C
------	--------------

- IEC/EN 61508認証、SIL3対応。
- 12.5mm幅の省スペース設計。
- 接地不要。
- 電解コンデンサを使用しない長寿命設計。
- DIPスイッチ内蔵により簡単に出力モード設定が可能。
(シンクモード、ソースモード、1-5Vモード)
- 広い使用周囲温度：-40~+70°C
- 双方向のHART通信対応。
- G3耐腐食絶縁コーティングに標準対応。(ANSI/ISA G3)
- グローバル対応：国際/IECEX、米国/FM、UL、
カナダ/FM-C、c-UL、欧州/ATEX、
ロシア/EAC、中国/Ex-CCC、
日本/TIIS ((社)産業安全技術協会)
- 船級対応：DNV GL (DNV GL船級協会)、KR (韓国船級)
- RoHS対応



G.M. International s.r.l.製 (伊)

防爆機器

バリア
検出機器

絶縁バリア

コントロール
ボックス
表示器
ボックス
グリップ
スイッチ

接続箱

LED照明

防爆ネット
ワークカメラコントロール
ユニット

端子台

配線引込器具

コンビネーション
スター

配線用遮断器

内圧防爆構造

□ 種類 [形番]

本体 販売単位：1個

入力タイプ	チャンネル数	形番 (ご注文形番)
4-20mA アナログ入力	1チャンネル	D5014S
	2チャンネル	D5014D

アクセサリ

品名・外観	形番 (ご注文形番)	販売単位
DINレール用ストッパー	MCHP196	1個
35mm幅 DINレール	アルミ製 BAA1000PN10	1パック (同種10本入り)

- DINレールストッパーは、上記アクセサリをご利用ください。

□ 防爆仕様

形番	D5014S / D5014D形	
チャンネルのパラメータ	端子番号 7-8/9-10の パラメータ	端子番号 8-11/10-12の パラメータ
非本安回路許容電圧 (Um)	AC 250V 50/60Hz: DC250V	
使用周囲温度範囲 (Ta)	-40~+70°C	
最大電圧 (Uo)	25.9V	1.1V
最大電流 (Io)	92mA	56mA
最大電力 (Po)	594mW	16mW
本安回路 許容キャパシタンス (Co)	0.1 μF	100 μF
本安回路 許容インダクタンス (Lo)	3.0mH (4.2mH (*1))	11.5mH
許容最大電圧 (Ui)	N/A	30V
許容最大電流 (Ii)	N/A	128mA
内部キャパシタンス (Ci)	N/A	無視できる値
内部インダクタンス (Li)	N/A	無視できる値

*1) 海外防爆認証パラメータ

- Co、Loの値は、本安側のCi、Liの値によって変動します。
詳しくは F-055 のご注意をご確認ください。

□ 一般仕様

定格使用電圧	DC24V (DC18V~30V) 逆極性保護有	
消費電流	42.5mA (D5014S形)、85mA (D5014D形)	
標準使用状態	使用周囲温度：-40~+70°C (ただし、氷結しないこと) 保存周囲温度：-45~+80°C (ただし、氷結しないこと) 使用周囲湿度：30~95%RH (ただし、結露しないこと)	
耐電圧 (1分間、5mA)	入出力間：2.5kV 入力電源間：2.5kV 本安入力チャンネル間：500V 出力電源間：500V 出力チャンネル間：500V	
本安入力仕様	0/4-20mA (8-11端子、10-12端子) (電流発生源に接続の場合、電圧降下0.5V以下) 4~20mAの2線式伝送器 (7-8端子、9-10端子) (電流制限25mA、測定範囲：0~24mA)	
伝送器印加電圧	14.5V以上 (20mA入力時)	
出力	ソース・モード時	最大負荷550Ω (0/4-20mA)
	シンク・モード時	8V~30V (0Ω負荷時、25mAで電流制限)
	0/1-5V出力時	内蔵250Ω抵抗使用
	応答時間	5ms (0~100%ステップ応答)
	出力リップル	250Ω負荷にて20mV rms以下 (0.5-2.5kHz周波数帯域)
精度	周波数帯域	0.5~2.5kHz双方向3dB以内 (HART信号通信)
	校正精度	フルスケールの±0.1%以下
	線形誤差	フルスケールの±0.05%以下
	電源電圧の影響	フルスケールの±0.02%以下
	負荷による影響	±0.02%以下
温度係数	±0.01%/1°C	
保護構造	IP20	
適合電線サイズ	0.25mm ² ~2.5mm ²	
質量 (約)	130g (D5014S形)、155g (D5014D形)	

D5014S

D5020

D5048
D5049

D5072

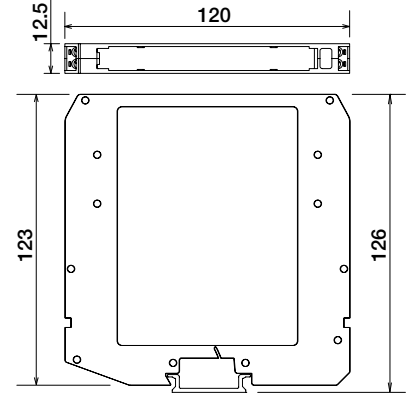
D5014形 アナログ入力用絶縁バリア (本質安全防爆構造)

□ 各種認証および型式検定合格番号／認証番号

種類	検定・認証機関	防爆性能	検定合格／認証番号
防爆	TIIS	[Ex ia] IIC	TC21005
	ATEX	II 3 (1) G Ex nA [ia Ga] IIC T4 Gc II (1) D [Ex ia Da] III C I (M1) [Ex ia Ma] I	BVS 10 ATEX E113X
	IECEX	Ex nA [ia Ga] IIC T4 Gc [Ex ia Da] III C、[Ex ia Ma] I	IECEX BVS 10.0072X
	FM	NI-AIS/ I /2/A B C D/T4 AIS/ I , II, III/1/A B C D E F G I /2/AEx nA [ia] / IIC/T4	3046304
	FM-C	NI-AIS/ I /2/A B C D/T4 AIS/ I , II, III/1/A B C D E F G I /2/Ex nA [ia] / IIC/T4	3046304C
	UL	NI/1/2/ABCD/T4 AIS/ I , II, III/1/A B C D E F G AEx nA [ia Ga] IIC T4 Gc	E222308
	c-UL	NI/1/2/ABCD/T4 AIS/ I , II, III/1/A B C D E F G Ex nA [ia Ga] IIC T4 Gc	E222308
	Ex-CCC	Ex nA [ia Ga] IIB T4 Gc, [Ex ia Ga] IIB、[Ex ia D]	2020322316000978
	EAC-EX	2Ex nA [ia] IIC T4 X	C-IT.ME92.B.00206
	UKR	2Ex nA ia IIC T4 X、 Ex ia I X	CLJ 16.0036 X
船級	DNV GL	—	A-13625
	KR	—	MIL20769-EL002
機能安全	TÜV SÜD	—	C-IS-236198-04 C-IS-236198-09

□ 外形寸法図

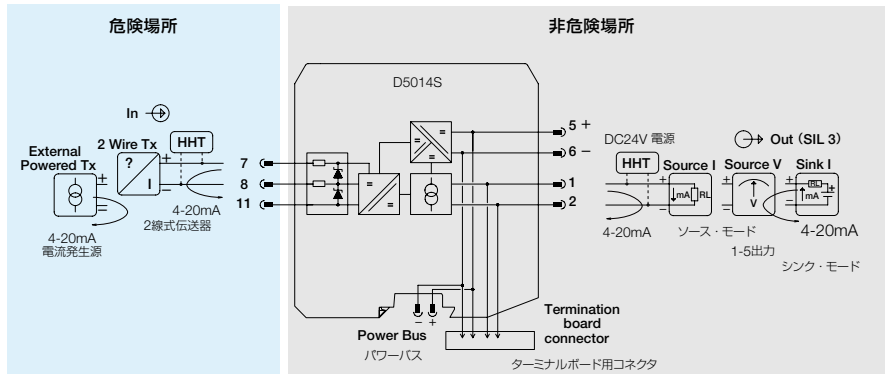
(単位：mm)



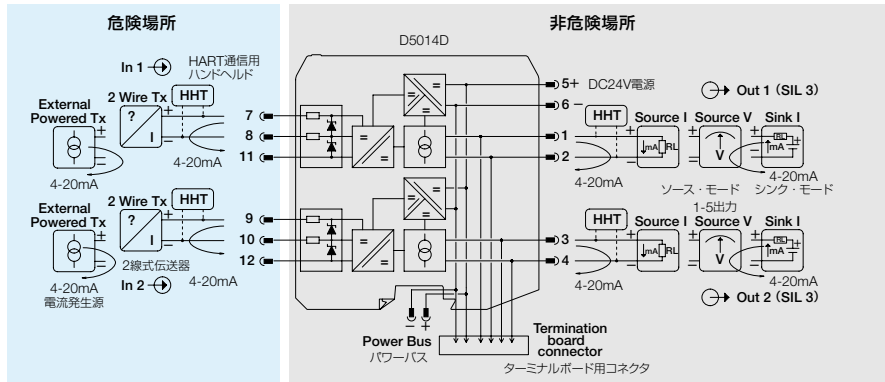
- 35mm幅DINレール (EN50022準拠) へ取り付け可能。

□ 配線例

D5014S形



D5014D形



注) 日本国内ではパワーバス、ターミナルボードは使用できません。

□ ご注意 (詳しくは取扱説明書をご確認ください。)

- 本安機器 (2線式伝送器) には内部インダクタンス (Li) および内部キャパシタンス (Ci) の両方が存在し、それぞれの値が本安関連機器 (バリア) の許容インダクタンス (Lo) と許容キャパシタンス (Co) の値の1%を超える場合、使用できるインダクタンスとキャパシタンスは、それぞれ本安関連機器 (バリア) の許容インダクタンス (Lo) と許容キャパシタンス (Co) の値の最大50%に制限されます。

例)

本安機器	D5014本安関連機器
Li=0.1mH (Lo=3mHの1%以上)	Lo= 3mH→1.5mH
Ci=10nF (Co=100nFの1%以上)	Co=100nF→50nF

- SILが要求されるアプリケーションで使用される場合は、以下の設定で使用してください。

出力設定：ソースモードまたはシンクモード

D5020形 アナログ出力用絶縁バリア(本質安全防爆構造)

I/Pポジションの開閉などを行う、4-20mAアナログ信号を伝送するバリア。

防爆性能 [Ex ia] II C

- IEC/EN 61508認証、SIL2対応。
- 12.5mm幅の省スペース設計。
- 接地不要。
- 電解コンデンサを使用しない長寿命設計。
- 短絡、断線を検出する故障検出機能。
- D5020D形は、2入力2出力と1入力2出力の切替えが可能。
- 広い使用周囲温度：-40~+70°C
- 双方向のHART通信対応。
- G3耐腐食絶縁コーティングに標準対応。(ANSI/ISA G3)
- グローバル対応：国際/IECEX、米国/FM、UL、
カナダ/FM-C、c-UL、欧州/ATEX、CE、
ロシア/EAC、中国/Ex-CCC、
日本/TIIS ((社)産業安全技術協会)
- 船級対応：DNV GL (DNV GL船級協会)、KR (韓国船級)
- RoHS対応



G.M. International s.r.l.製 (伊)

□ 種類 [形番]

本体 販売単位：1個

出カタイプ	チャンネル数	形番 (ご注文形番)
4-20mA アナログ出力	1チャンネル	D5020S
	2チャンネル	D5020D

アクセサリ

品名・外観	形番 (ご注文形番)	販売単位
DINレール用ストッパー	MCHP196	1個
35mm幅 DINレール	アルミ製 BAA1000PN10	1パック (同種10本入り)

- DINレールストッパーは、上記アクセサリをご利用ください。

□ 防爆仕様

形番	D5020S / D5020D
非本安回路許容電圧 (Um)	AC250V 50/60Hz、DC250V
使用周囲温度範囲 (Ta)	-40~+70°C
最大電圧 (Uo)	25.9V
最大電流 (Io)	93mA
最大電力 (Po)	595mW
本安回路 許容キャパシタンス (Co)	0.1μF
本安回路 許容インダクタンス (Lo)	2.0mH (4.1mH (*1))

*1) 海外防爆認証パラメータ

- Co、Loの値は、本安側のCi、Liの値によって変動します。
詳しくは Fa-058 のご注意をご確認ください。

□ 一般仕様

使用電源	DC24V (DC18V~30V) 逆極性保護有	
消費電流	35mA (D5020S形)、70mA (D5020D形)	
標準使用状態	使用周囲温度：-40~+70°C(ただし、氷結しないこと) 保存周囲温度：-45~+80°C(ただし、氷結しないこと) 使用周囲湿度：30~95%RH(ただし、結露しないこと)	
耐電圧 (1分間、5mA)	入出力間：2.5kV 出力電源間：2.5kV 本安出力チャンネル間：500V 入力電源間：500V 入力チャンネル間：500V	
入力仕様	4-20mA (電圧降下2.5V以下) 故障検出時インピーダンス5kΩ以上 (DC10~30Vで約2mAに低下)	
本安出力	定格	4-20mA
	最大負荷	700Ω
	応答時間	25ms (0~100%ステップ応答)
	出力リップル	250Ω負荷にて20mV rms以上 (0.5-2.5kHz周波数帯域)
故障検出(トランジスタ出力) (*2)	周波数帯域	0.5-2.5kHz 双方向3dB以内 (HART信号通信)
	定格	100mA (DC35V 電圧降下1.5V以下)
	短絡故障検出	DIPスイッチにて50Ω未満または100Ω未満を選択 (故障検出時出力電流 約2mA)
	開放故障検出	負荷抵抗 > (21Vループ電流値) - 300Ω
漏れ電流	50μA以下 (DC35V時)	
応答時間	30ms以下	
精度	校正精度	フルスケールの±0.1%以下
	線形誤差	フルスケールの±0.1%以下
	電源電圧の影響	フルスケールの±0.02%以下
	負荷による影響	±0.1%以下 (0%~100%負荷変動に対して)
温度係数	±0.01%/1°C	
保護構造	IP20	
適合電線サイズ	0.25mm ² ~2.5mm ²	
質量 (約)	130g (D5020S形)、145g (D5020D形)	

*2) D5020S形のみ

防爆機器

バリア
検出機器

絶縁バリア

コントロール
ボックス表示器
ボックスグリップ
スイッチ

接続箱

LED照明

防爆ネット
ワークカメラコントロール
ユニット

端子台

配線引込器具

コンビネーション
スタータ

配線用遮断器

内圧防爆構造

D5014S

D5020

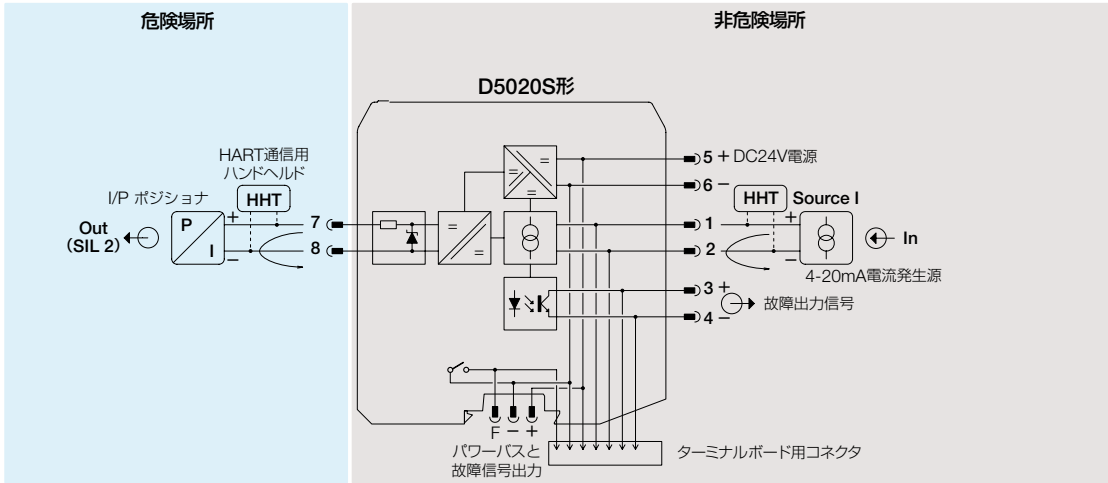
D5048
D5049

D5072

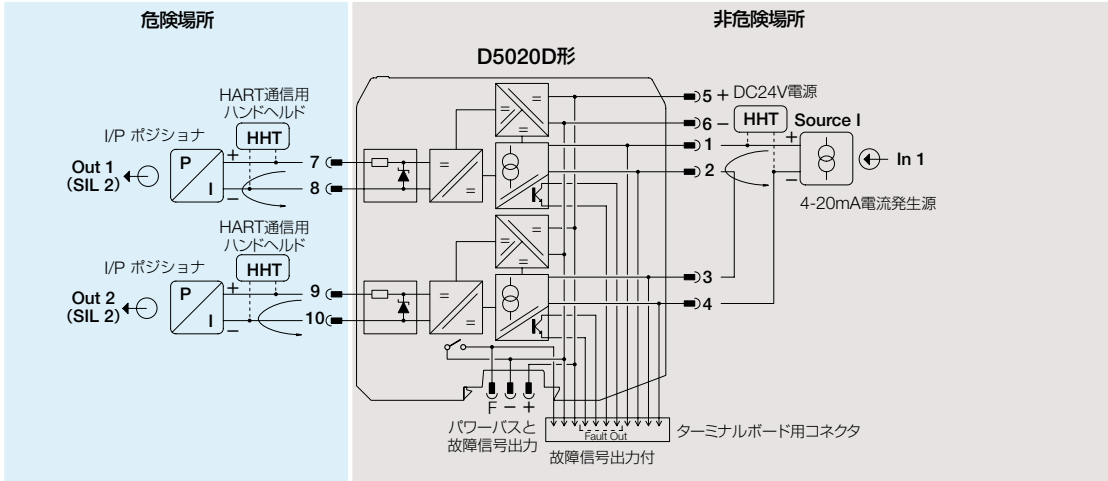
D5020形 アナログ出力用絶縁バリア (本質安全防爆構造)

□ 配線例

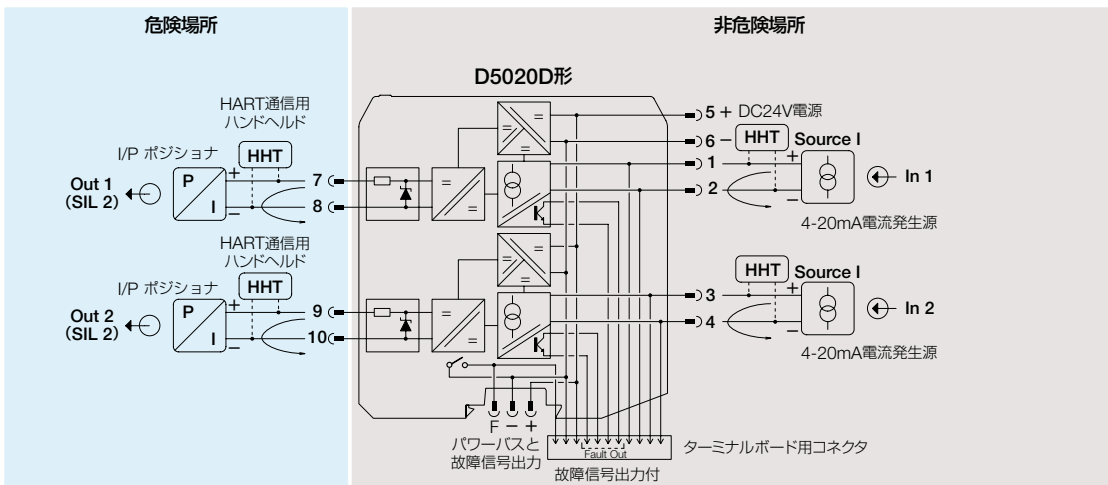
D5020S形(1チャンネル・バージョン)



D5020D形(1入力2出力)



D5020D形(2チャンネル・バージョン)



防爆機器

バリア
検出機器

絶縁バリア

コントロール
ボックス

表示器
ボックス

グリップ
スイッチ

接続箱

LED照明

防爆ネット
ワークカメラ

コントロール
ユニット

端子台

配線引込器具

コンビネーション
スタータ

配線用遮断器

内圧防爆構造

D5014S

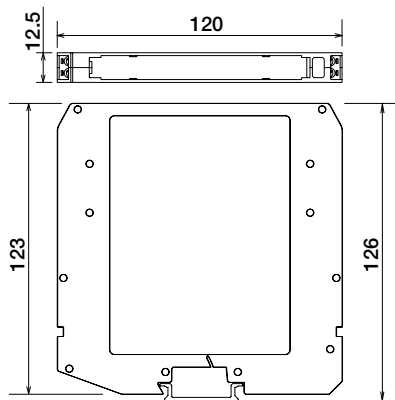
D5020

D5048
D5049

D5072

□ 外形寸法図

単位：(mm)



- 35mm幅DINレール (EN50022準拠) へ取り付け可能。

□ 各種認証および型式検定合格番号／認証番号

種類	検定・認証機関	防爆性能	検定合格／認証番号
防爆	TIIS	[Ex ia] IIC	TC21009
	ATEX	II 3 (1) G Ex nA [ia Ga] IIC T4 Gc II (1) D [Ex ia Da] III C I (M1) [Ex ia Ma] I	BVS 10 ATEX E113X
	IECEX	Ex nA [ia Ga] IIC T4 Gc [Ex ia Da] III C、[Ex ia Ma] I	IECEX BVS 10.0072X
	FM	NI-AIS/ I /2/A B C D/T4 AIS/ I , II , III/1/A B C D E F G I /2/AEx nA [ia] / IIC/T4	3046304
	FM-C	NI-AIS/ I /2/A B C D/T4 AIS/ I , II , III/1/A B C D E F G I /2/Ex nA [ia] / IIC/T4	3046304C
	UL	NI/1/2/ABCD/T4 AIS/ I , II , III/1/A B C D E F G AEx nA [ia Ga] IIC T4 Gc	E222308
	c-UL	NI/1/2/ABCD/T4 AIS/ I , II , III/1/A B C D E F G Ex nA [ia Ga] IIC T4 Gc	E222308
	Ex-CCC	Ex nA [ia Ga] IIB T4 Gc, [Ex ia Ga] IIB、[Ex ia D]	2020322316000978
	EAC-EX	2Ex nA [ia] IIC T4 X	C-IT.ME92.B.00206
	UKR	2Ex nA ia IIC T4 X、Ex ia I X	CL 16.0036 X
船級	DNV GL	-	A-13625
	KR	-	MIL20769-EL002
機能安全	TÜV SÜD	-	C-IS-236198-04 C-IS-236198-09

□ ご注意 (詳しくは取扱説明書をご確認ください)

- 本安機器 (I/Pポジションナなど) には内部インダクタンス (Li) および内部キャパシタンス (Ci) の両方が存在し、それぞれの値が本安関連機器 (バリア) の許容インダクタンス (Lo) と許容キャパシタンス (Co) の値の1%を超える場合、使用できるインダクタンスとキャパシタンスは、それぞれ本安関連機器 (バリア) の許容インダクタンス (Lo) と許容キャパシタンス (Co) の値の最大50%に制限されます。

例)

本安機器	D5020形本安関連機器
Ci ≤ 1nF もしくは Li ≤ 20μH	Co = 100nF、Lo = 2mH
Ci > 1nF かつ Li > 20μH	Co = 50nF、Lo = 1mF

- SILが要求されるアプリケーションで使用される場合は、以下の設定で使用してください。
短絡検出：有効

D5048S/D5049S形 ソレノイド用絶縁バリア(本質安全防爆構造)

危険場所と非危険場所を絶縁し、電磁弁の開閉信号を伝送するバリア。

防爆性能

[Ex ia] II C

- IEC/EN 61508認証、SIL3対応。
- 12.5mm幅の省スペース設計。
- 接地不要。
- 電解コンデンサを使用しない長寿命設計。
- 広い使用周囲温度：-40～+70℃
- 本安回路の故障開放検出が可能。
- 接続機器にあわせて3つの異なる本安パラメータを選択可能。
- G3耐腐食絶縁コーティングに標準対応。(ANSI/ISA G3)
- グローバル対応：国際/IECEX、米国/FM、UL、カナダ/FM-C、c-UL、欧州/ATEX、CE、ロシア/EAC、中国/Ex-CCC、日本/TIIS ((社)産業安全技術協会)
- 船級対応：DNV GL (DNV GL船級協会)、KR (韓国船級)
- RoHS対応。

gmi
technology for safety

G.M. International s.r.l.製 (伊)



種類 [形番]

種類	形番 (ご注文形番)
ループパワー電源駆動タイプ	D5048S
制御入力信号駆動タイプ	D5049S

アクセサリ

品名・外観	形番 (ご注文形番)	販売単位
DINレール用ストッパー	MCHP196	1個
35mm幅 DINレール	アルミ製 BAA1000PN10	1パック (同種10本入り)

- DINレールストッパーは、上記アクセサリをご利用ください。

防爆仕様

形番	D5048S / D5049S		
チャンネルのパラメータ	<出力A> 端子番号 7-10の パラメータ	<出力B> 端子番号 8-10の パラメータ	<出力C> 端子番号 9-10の パラメータ
非本安回路許容電圧 (Um)	AC250V 50/60Hz、DC250V		
使用周囲温度範囲 (Ta)	-40～+70℃		
最大電圧 (Uo)	24.8V		
最大電流 (Io)	147mA	108mA	93mA
最大電力 (Po)	907mW	667mW	571mW
本安回路 許容キャパシタンス (Co)	0.113μF		
本安回路 許容インダクタンス (Lo)	0.04mH (1.65mH (*1))	1.42mH (3.07mH (*1))	2.54mH (4.19mH (*1))

*1) 海外防爆認証パラメータ

- Co、Loの値は、本安側のCi、Liの値によって変動します。詳しくは **Fa-061** のご注意をご確認ください。

一般仕様

使用電源	DC24V (DC20V～30V) 逆極性保護有	
消費電流	65mA	
標準使用状態	使用周囲温度：-40～+70℃ (ただし、氷結しないこと) 保存周囲温度：-45～+80℃ (ただし、氷結しないこと) 使用周囲湿度：30～95%RH (ただし、結露しないこと)	
耐電圧 (1分間、5mA)	入出力間 : 2.5kV 出力電源間 : 2.5kV 非本安端子間 : 500V	
本安出力	出力A	45mA 13.0V (負荷なし : 21.0V 174Ω直列抵抗)
	出力B	45mA 10.2V (負荷なし : 21.0V 236Ω直列抵抗)
	出力C	45mA 8.5V (負荷なし : 21.0V 274Ω直列抵抗)
	応答時間	75ms以下 (D5048S形) 30ms以下 : 入力直接動作モード (D5049S形)、 75ms以下 : 入力反転動作モード (D5049S形)
短絡電流	50mA以上 (平均55mA)	
制御入力 (*2)	DC24V (20V～30V) 動作レベル : 5V以下でLow20V以上でHigh (動作モードはDIPスイッチで選択) 消費電流 : 最大15mA (DC24V時)	
優先入力	DC24V (20V～30V) DC5V以下で本安出力を優先的にOFF 消費電流 : 最大15mA (DC24V時)	
故障 信号 出力	定格	100mA、DC35V (電圧降下1.5V以下)
	短絡故障検出	負荷抵抗 ≤ 50Ω (検出時本安出力電流 約2mA)
	開放故障検出	負荷抵抗 > 10kΩ
	漏れ電流	50μA以下 (DC35V時)
応答時間	75ms以下	
保護構造	IP20	
適合電線サイズ	0.25mm ² ～2.5mm ²	
質量 (約)	130g	

*2) D5049S形のみ。入力直接動作モードと入力反転動作モードのいずれかを選択。

防爆機器

バリア
検出機器

絶縁バリア

コントロール
ボックス表示器
ボックスグリップ
スイッチ

接続箱

LED照明

防爆ネット
ワークカメラコントロール
ユニット

端子台

配線引込器具

コンビネーション
スタータ

配線用遮断器

内圧防爆構造

D5014S

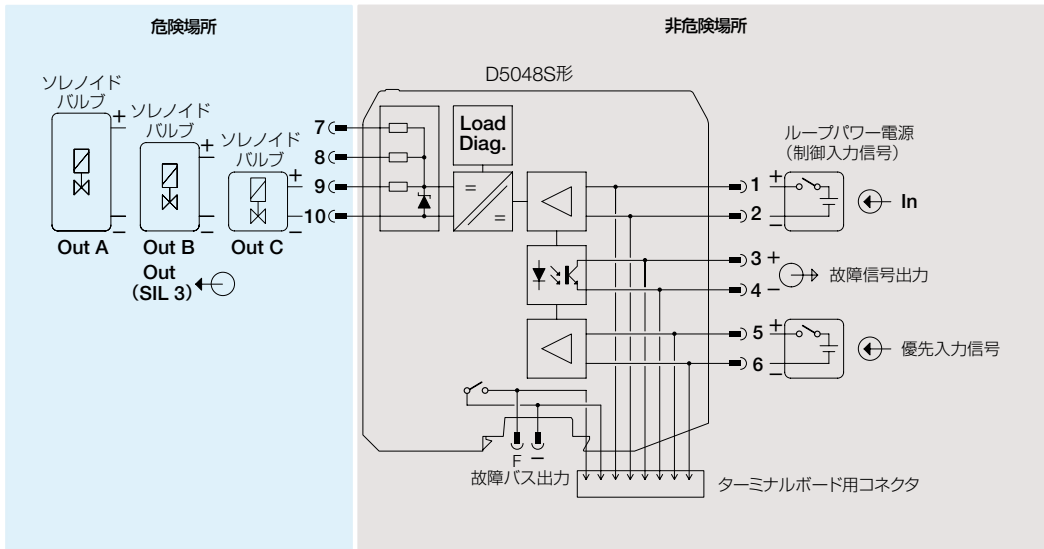
D5020

D5048
D5049

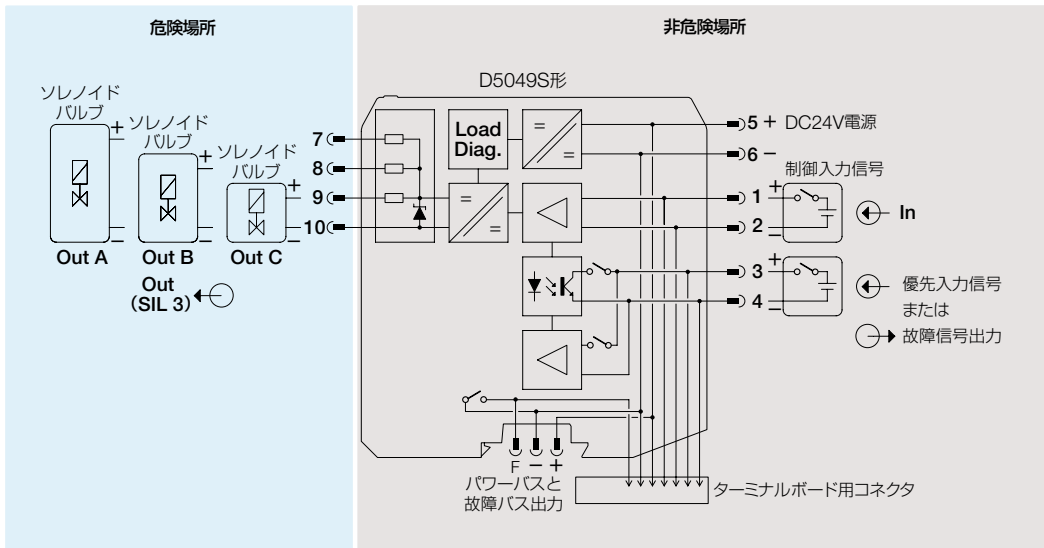
D5072

□ 配線例

D5048S形(ループパワー電源駆動タイプ)



D5049S形(制御入力信号駆動タイプ)



注) 日本国内ではパワーバス、ターミナルボードは使用できません。

防爆機器

バリア検出機器

絶縁バリア

コントロールボックス

表示器ボックス

グリップスイッチ

接続箱

LED照明

防爆ネットワークカメラ

コントロールユニット

端子台

配線引込器具

コンビネーションスター

配線用遮断器

内圧防爆構造

D5014S

D5020

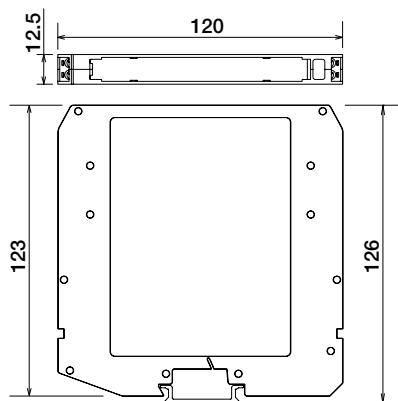
D5048
D5049

D5072

D5048S/D5049S形 ソレノイド用絶縁バリア (本質安全防爆構造)

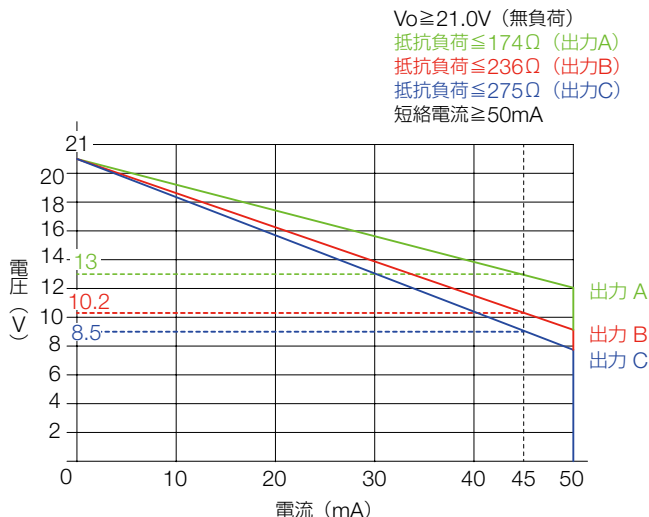
□ 外形寸法図

単位：(mm)



- 35mm幅DINレール (EN50022準拠) へ取り付け可能。

● 出力電流・電圧グラフ (D5048S/D5049S形共通)



□ 各種認証および型式検定合格番号/認証番号

種類	検定・認証機関	防爆性能	検定合格/認証番号
防爆	TIIS	[Ex ia] IIC	TC21109
	ATEX	II 3 (1) G Ex nA [ia Ga] IIC T4 Gc II (1) D [Ex ia Da] III C I (M1) [Ex ia Ma] I	BVS 10 ATEX E113X
	IECEX	Ex nA [ia Ga] IIC T4 Gc [Ex ia Da] III C, [Ex ia Ma] I	IECEX BVS 10.0072X
	FM	NI-AIS/ I /2/A B C D/T4 AIS/ I, II, III/1/A B C D E F G I /2/AEx nA [ia] / IIC/T4	3046304
	FM-C	NI-AIS/ I /2/A B C D/T4 AIS/ I, II, III/1/A B C D E F G I /2/Ex nA [ia] / IIC/T4	3046304C
	UL	NI/1/2/ABCD/T4 AIS/ I, II, III/1/A B C D E F G AEx nA [ia Ga] IIC T4 Gc	E222308
	c-UL	NI/1/2/ABCD/T4 AIS/ I, II, III/1/A B C D E F G Ex nA [ia Ga] IIC T4 Gc	E222308
	Ex-CCC	Ex nA [ia Ga] II B 4 Gc, [Ex ia Ga] II B, [Ex ia D]	2020322316000978
	EAC-EX	2Ex nA [ia] IIC T4 X	C-IT.ME92.B.00206
	UKR	2Ex nA ia IIC T4 X, Ex ia I X	CLJ 16.0036 X
船級	DNV GL	-	A-13625
	KR	-	MIL20769-EL002
機能安全	TÜV SÜD	-	C-IS-236198-04 C-IS-236198-09

□ ご注意 (詳しくは取扱説明書をご確認ください)

- 本安機器 (ソレノイド) には内部インダクタンス (Li) および内部キャパシタンス (Ci) の両方が存在し、それぞれの値が本安関連機器 (バリア) の許容インダクタンス (Lo) と許容キャパシタンス (Co) の値の1%を超える場合、使用できるインダクタンスとキャパシタンスは、それぞれ本安関連機器 (バリア) の許容インダクタンス (Lo) と許容キャパシタンス (Co) の値の最大50%に制限されます。

例)

D5048S/D5049S形 本安出力	本安機器	D5048S/D5049S形 本安関連機器
端子7-10	Ci ≤ 1.13nF もしくは Li ≤ 0.4μH	Co = 113nF, Lo = 40μH
	Ci > 1.13nF かつ Li > 0.4μH	Co = 56.5nF, Lo = 20μH
端子8-10	Ci ≤ 1.13nF もしくは Li ≤ 14.2μH	Co = 113nF, Lo = 1420μH
	Ci > 1.13nF かつ Li > 14.2μH	Co = 56.5nF, Lo = 710μH
端子9-10	Ci ≤ 1.13nF もしくは Li ≤ 25.4μH	Co = 113nF, Lo = 2540μH
	Ci > 1.13nF かつ Li > 25.4μH	Co = 56.5nF, Lo = 1270μH

- SILが要求されるアプリケーションで使用される場合は、以下の設定でご使用ください。
 故障検出機能：有効、動作モード：入力直接動作モード、優先入力：無効

D5072D形 温度センサ用絶縁バリア(本質安全防爆構造)

危険場所に設置された熱電対、測温抵抗体、ポテンシオメータ、mV入力、抵抗入力信号を4-20mAで伝送するバリア。

防爆性能	[Ex ia] II C
------	--------------

- 2チャンネルタイプの多機能温度信号変換器
- SIL2対応 (IEC61511準拠)。(*1)
- 2線式測温抵抗体の抵抗補正機能。
- 1入力2出力対応。
- Modbus RTU出力可 (RS-485)。
- プログラム可能な警報出力。
- 12.5mm幅の省スペース設計。
- 接地不要。
- 電解コンデンサを使用しない長寿命設計。
- 広い使用周囲温度：-40~+70°C
- G3耐腐食絶縁コーティングに標準対応。(ANSI/ISA G3)
- グローバル対応：国際/IECEX、米国/FM、カナダ/FM-C、欧州/ATEX、中国/Ex-CCC、ブラジル/INMETRO、日本/TIIS (社) 産業安全技術協会)
- 船級対応：DNV GL (DNV GL船級協会)、KR (韓国船級)、NK (日本海事協会)
- 専用ソフトウェアによるデータロギングとモニタリング
- RoHS対応。

*1) SIL2適合設定は **Fa-063**「出力仕様」をご覧ください。



G.M. International s.r.l.製 (伊)

防爆機器

バリア
検出機器

絶縁バリア

コントロール
ボックス
表示器
ボックス
グリップ
スイッチ

接続箱

LED照明

防爆ネット
ワークカメラ
コントロール
ユニット

端子台

配線引込器具

コンビネーション
スター

配線用遮断器

内圧防爆構造

□ 種類 [形番]

本体 販売単位：1個

種類	形番 (ご注文形番)
2チャンネル温度信号変換器	D5072D

アクセサリ

品名	形番 (ご注文形番)	販売単位
USB接続アダプタ	PPC5092	1個
DINレール用ストッパー	MCHP196	1個
35mm幅 DINレール	アルミ製 BAA1000PN10	1パック (同種10本入り)

• DINレール用ストッパーは、上記アクセサリをご利用ください。

□ 設定

- D5072D形の設定は、ソフトウェアSWC5090形で行います。
 - D5072D形の設定パラメータの読み書きが行えます。
 - 設定データのバックアップにより、設定値の保存や復元が容易に行えます。
 - 稼働中の入力/出力値や警報の状況をパソコンでモニタできます。
 - 設定ソフトウェアを使用するためには、USB接続アダプタ (PPC5092形：別売) が必要です。
- ソフトウェアはPPC5092形に付属していますが、GMI社のWebサイト (<https://www.gminternational.com/index.php?pid=PPC5092>) から無料の最新版を入手してご利用ください。
- ソフトウェアは英語版のみです。

D5014S

D5020

D5048
D5049

D5072

□ 一般仕様

使用電源	DC24V (DC18V~30V) 逆極性保護有
消費電流	55mA (電源DC24V、20mA出力時)
標準使用状態	使用周囲温度：-40~+70°C (ただし、氷結しないこと) 保存周囲温度：-45~+80°C (ただし、氷結しないこと) 使用周囲湿度：30~95%RH (ただし、結露しないこと)
耐電圧 (1分間、5mA)	入出力間：2.5kV 入力電源間：2.5kV 本安入力チャンネル間：500V 出力電源間：500V 出力チャンネル間：500V
保護構造	IP20
適合電線サイズ	0.25mm ² ~2.5mm ²
質量 (約)	135g



【スタート画面】



PPC5092形
USB接続アダプタ



【設定画面】



Mini-USBケーブル
(PPC5092形に付属)

D5072D形 温度センサ用絶縁バリア (本質安全防爆構造)

□ 入力仕様

入力点数	2点
入力の種類 (*2)	熱電対 (*1) A1, A2, A3, B, E, J, K, L, LR, N, R, S, T, U 2/3線式測温抵抗体 (*1) Pt46, Pt50, Pt100, Pt200, Pt300, Pt400, Pt500, Pt1000 Ni100, Ni120 Cu50, Cu53, Cu100, Cu9.035 (またはCu10) 3線式ポテンショメータ: 100Ω~10kΩ mV入力 : -50mV~80mV 抵抗入力 : 0~4kΩ
精度 (*3)	校正精度: 温度入力表参照 線形精度: 温度入力表参照 温度係数: ±2μV以下 (mV入力、熱電対) ±20mΩ以下 (測温抵抗体、≤300Ω、0°C時)、 ±200mΩ以下 (測温抵抗体、>300Ω、0°C時) 1°C当たり±0.02%以下 (ポテンショメータ) 内蔵温度センサの冷接点補償精度: ±1°C以下
分解能	mV入力または熱電対: 1μV 測温抵抗体 : 1mΩ ポテンショメータ : 0.0001%
ソフトウェアでの 最小表示単位	温度 : 0.1°C 電圧 : 10μV 抵抗値 : 100mΩ ポテンショメータ : 0.1%
積分時間 (*4)	50ms~500ms
測温抵抗体の励起電流	0.15mA以下
2線式測温抵抗体の 抵抗補正	100Ω以下 (プログラミング設定)
熱電対の冷接点補償	内蔵センサによる自動補償 固定値による補償 (-60~+100°C) 測温抵抗体を利用した冷接点補償
熱電対バーンアウト電流	50μA以下

- *1) 熱電対、測温抵抗体は上記以外にもプログラミングにより設定可能です。
*2) 設定ソフトにより設定変更可能です。
*3) 電源電圧DC24V、出力負荷250Ω、周囲温度23±1°C、slow積分設定。
*4) 入力機器やプログラミング設定によります。

□ 警報出力仕様

異常検出機能 (*5)	異常検出の有効・無効。 異常状態を反映させたアナログ出力プログラミング可能。 異常時はチャンネルごとにバス出力と赤色LEDで明示。 検出可能な異常はセンサの断線故障、 センサの入力範囲外、出力飽和、内部故障、 使用温度範囲外。
トリップ範囲 (*5)	入力センサの定格範囲内
ディレー時間 (*5)	オン、オフ: 0~1,000秒 (100ms単位)
ヒステリシス (*5)	測温抵抗体、熱電対: 0~500°C mV入力 : 0~50mV、 ポテンショメータ : 0~50%、抵抗: 0~2kΩ
出力	無電圧接点 SPST フォトMOS出力 100mA、DC60V (1V以下の電圧降下)

- *5) 設定ソフトにより設定変更可能です。

□ 出力仕様

出力点数	2点	
出力の種類	ソース/シンク (*6)	
ソース モード	電流出力	4~20mA (SIL2適合) 0~20mA (SIL2非適合)
	最大負荷	300Ω
	電流制限	24mA
シンク モード	電流出力	4~20mA (SIL2適合) 0~20mA (SIL2非適合)
	外部電源電圧範囲	3.5V (0Ω時) ~30V (*7)
精度 (*8)	校正精度	フルスケールの±0.05%以下
	線形精度	フルスケールの±0.05%以下
	電源電圧の影響	フルスケールの±0.02%以下 (許容最低電圧から最大電圧への変化に対して)
	負荷による影響	±0.02%以下 (0~100%負荷変動に対して)
	温度による影響	1°C当たりフルスケールの±0.01%以下
分解能	1μA	
伝達仕様	線形。入力センサに対し、線形の正極性または 逆極性設定が可能。	
出力変動速度	20ms以下 (出力10~90%への変化に対して)	
出力リップル	250Ω負荷にて20mV rms以下	
Modbus出力	Modbus RTU 最大115.2Kbps (バスコネクタ使用時) (*9)	

- *6) 設定ソフトにより設定変更可能です。
*7) 印加電圧Vg>10の場合、シリーズ抵抗≥(Vg-10)/0.024Ωが
必要となります。最大シリーズ抵抗は(Vg-3.5)/0.024Ωとなります。
*8) 電源電圧DC24V、出力負荷250Ω、周囲温度23±1°C、slow積分設定。
*9) 日本国内では、パワーバスは使用できません。

□ 防爆仕様

チャンネルのパラメータ	<1チャンネル> 7-8-9間の パラメータ	<2チャンネル> 10-11-12間の パラメータ
非本安回路最大電圧 (Um)	AC250V 50/60Hz : DC250V	
使用周囲温度範囲 (Ta)	-40~+70°C	
本安回路最大電圧 (Uo)	7.2V	
本安回路最大電流 (Io)	16mA	
本安回路最大電力 (Po)	27mW	
本安回路 許容キャパシタンス (Co)	13.5μF	
本安回路 許容インダクタンス (Lo)	138mH (1.65mH) (*10)	

- Co、Loの値は、本安側のCi、Liの値によって変動します。
詳しくは **Fa-068** の「ご注意」ご確認ください。

- *10) 海外防爆認証パラメータ

D5014S

D5020

D5048

D5049

D5072

□ 温度入力表

入力	タイプ	d	Ω	規格	最小スパン	精度	精度範囲	最大範囲
測温 抵抗体 (RTD)	Pt	0.003850	50	IEC 60751	20°C (36°F)	±0.4°C ±0.7°F	-200~850°C (-328~1562°F)	-200~850°C (-328~1562°F)
			100	IEC 60751	20°C (36°F)	±0.2°C ±0.4°F	-200~850°C (-328~1562°F)	-200~850°C (-328~1562°F)
			200	IEC 60751	20°C (36°F)	±0.2°C ±0.4°F	-200~850°C (-328~1562°F)	-200~850°C (-328~1562°F)
			300	IEC 60751	20°C (36°F)	±0.2°C ±0.4°F	-200~850°C (-328~1562°F)	-200~850°C (-328~1562°F)
			400	IEC 60751	20°C (36°F)	±0.2°C ±0.4°F	-200~850°C (-328~1562°F)	-200~850°C (-328~1562°F)
			500	IEC 60751	20°C (36°F)	±0.2°C ±0.4°F	-200~850°C (-328~1562°F)	-200~850°C (-328~1562°F)
			1,000	IEC 60751	20°C (36°F)	±0.2°C ±0.4°F	-200~850°C (-328~1562°F)	-200~850°C (-328~1562°F)
	Pt	0.003916	100	ANSI	20°C (36°F)	±0.2°C ±0.4°F	-200~625°C (-328~1157°F)	-200~625°C (-328~1157°F)
			46	GOST 6651	20°C (36°F)	±0.4°C ±0.7°F	-200~650°C (-328~1202°F)	-200~650°C (-328~1202°F)
		0.003910	50	GOST 6651	20°C (36°F)	±0.4°C ±0.7°F	-200~650°C (-328~1202°F)	-200~650°C (-328~1202°F)
			100	GOST 6651	20°C (36°F)	±0.2°C ±0.4°F	-200~650°C (-328~1202°F)	-200~650°C (-328~1202°F)
			200	GOST 6651	20°C (36°F)	±0.2°C ±0.4°F	-200~650°C (-328~1202°F)	-200~650°C (-328~1202°F)
			300	GOST 6651	20°C (36°F)	±0.2°C ±0.4°F	-200~650°C (-328~1202°F)	-200~650°C (-328~1202°F)
			400	GOST 6651	20°C (36°F)	±0.2°C ±0.4°F	-200~650°C (-328~1202°F)	-200~650°C (-328~1202°F)
	500	GOST 6651	20°C (36°F)	±0.2°C ±0.4°F	-200~650°C (-328~1202°F)	-200~650°C (-328~1202°F)		
	Ni	0.00618	100	DIN 43760	20°C (36°F)	±0.2°C ±0.4°F	-60~180°C (-76~356°F)	-60~180°C (-76~356°F)
0.00672		120	DIN 43760	20°C (36°F)	±0.2°C ±0.4°F	-80~320°C (-112~608°F)	-80~320°C (-112~608°F)	
Cu	0.00428	50	GOST 6651	20°C (36°F)	±0.4°C ±0.7°F	-50~200°C (-58~392°F)	-50~200°C (-58~392°F)	
		53	GOST 6651	20°C (36°F)	±0.4°C ±0.7°F	-50~200°C (-58~392°F)	-50~200°C (-58~392°F)	
		100	GOST 6651	20°C (36°F)	±0.2°C ±0.4°F	-50~200°C (-58~392°F)	-50~200°C (-58~392°F)	
	0.00427	9.035	-	20°C (36°F)	±1.0°C ±1.8°F	-50~260°C (-58~500°F)	-50~260°C (-58~500°F)	
抵抗 (Ohm)	抵抗		0 to 4,000	-	1Ω	±0.4Ω	0~4,000Ω	0~4,000Ω
	ポテンショメータ		100 to 10,000	-	1%	±0.1%	0~100%	0 to 100%
熱電対 (TC)	A1	-	GOST 8.585_2001	20°C (36°F)	±0.75°C ±1.35°F	25~2500°C (77~4532°F)	-10 to 2500°C (14 to 4532°F)	
	A2	-	GOST 8.585_2001	20°C (36°F)	±0.75°C ±1.35°F	25~1800°C (77~3272°F)	-10 to 1800°C (14 to 3272°F)	
	A3	-	GOST 8.585_2001	20°C (36°F)	±0.75°C ±1.35°F	25~1800°C (77~3272°F)	-10 to 1800°C (14 to 3272°F)	
	B	-	IEC 60584 GOST 8.585_2001	100°C (180°F)	±0.75°C ±1.35°F	180~1800°C (356~3272°F)	-10 to 1800°C (14 to 3272°F)	
	E	-	IEC 60584 GOST 8.585_2001	20°C (36°F)	±0.3°C ±0.6°F	-100~1,000°C (-148~1832°F)	-250 to 1,000°C (-418 to 1832°F)	
	J	-	IEC 60584 GOST 8.585_2001	20°C (36°F)	±0.3°C ±0.6°F	-125~750°C (-193~1382°F)	-200 to 1200°C (-328 to 2192°F)	
	K	-	IEC 60584 GOST 8.585_2001	20°C (36°F)	±0.3°C ±0.6°F	-125~1350°C (-193~2462°F)	-250 to 1350°C (-418 to 2462°F)	
	L	-	DIN 43710	20°C (36°F)	±0.3°C ±0.6°F	-100~800°C (-148~1472°F)	-200 to 800°C (-328 to 1472°F)	
	LR	-	GOST 8.585_2001	20°C (36°F)	±0.3°C ±0.6°F	-75~800°C (-103~1472°F)	-200 to 800°C (-328 to 1472°F)	
	N	-	IEC 60584 GOST 8.585_2001	20°C (36°F)	±0.3°C ±0.6°F	-100~1300°C (-148~2372°F)	-250 to 1300°C (-418 to 2372°F)	
	R	-	IEC 60584 GOST 8.585_2001	20°C (36°F)	±0.5°C ±0.9°F	75~1750°C (167~3182°F)	-50 to 1750°C (-58 to 3182°F)	
	S	-	IEC 60584 GOST 8.585_2001	20°C (36°F)	±0.5°C ±0.9°F	75~1750°C (167~3182°F)	-50 to 1750°C (-58 to 3182°F)	
	T	-	IEC 60584 GOST 8.585_2001	20°C (36°F)	±0.3°C ±0.6°F	-100~400°C (-148~752°F)	-250 to 400°C (-418 to 752°F)	
	U	-	DIN 43710	20°C (36°F)	±0.3°C ±0.6°F	-100~400°C (-148~752°F)	-200 to 600°C (-328 to 1112°F)	
電圧 (mV)	DC	-	-	-	1mV	±10μV	-50~80mV	-50~80mV

防爆機器

バリア
検出機器

絶縁バリア

コントロール
ボックス

表示器
ボックス

グリップ
スイッチ

接続箱

LED照明

防爆ネット
ワークカメラ

コントロール
ユニット

端子台

配線引込器具

コンビネーション
スタータ

配線用遮断器

内圧防爆構造

D5014S

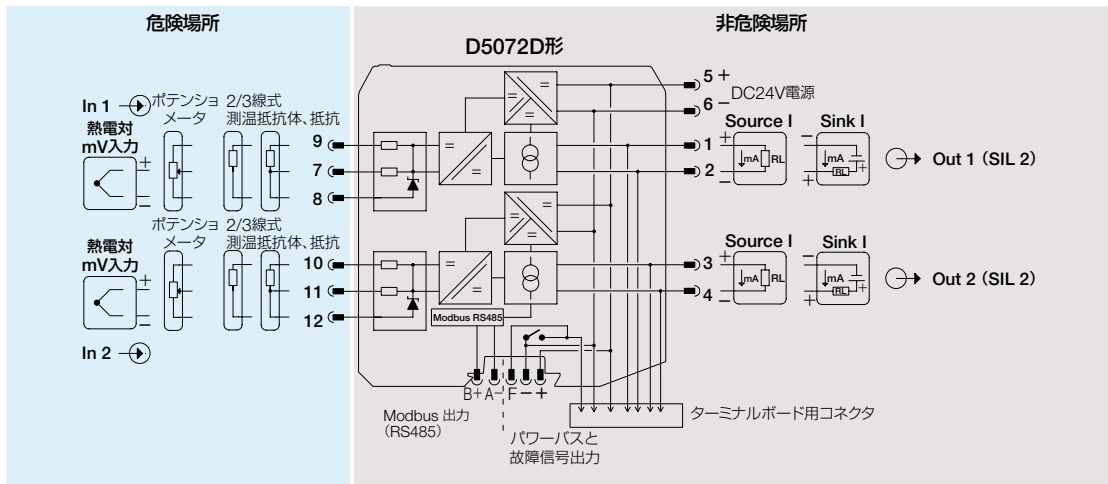
D5020

D5048
D5049

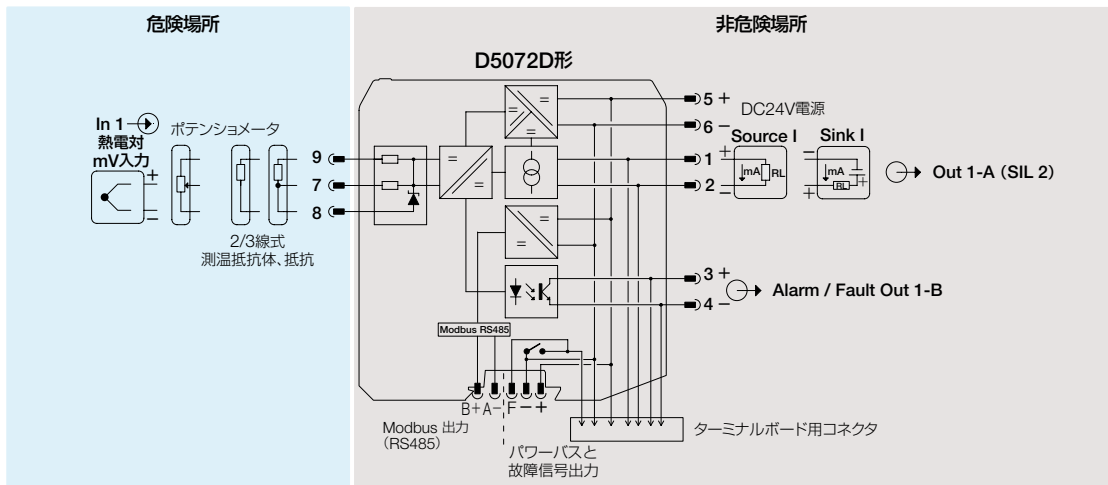
D5072

D5072D形 温度センサ用絶縁バリア (本質安全防爆構造)

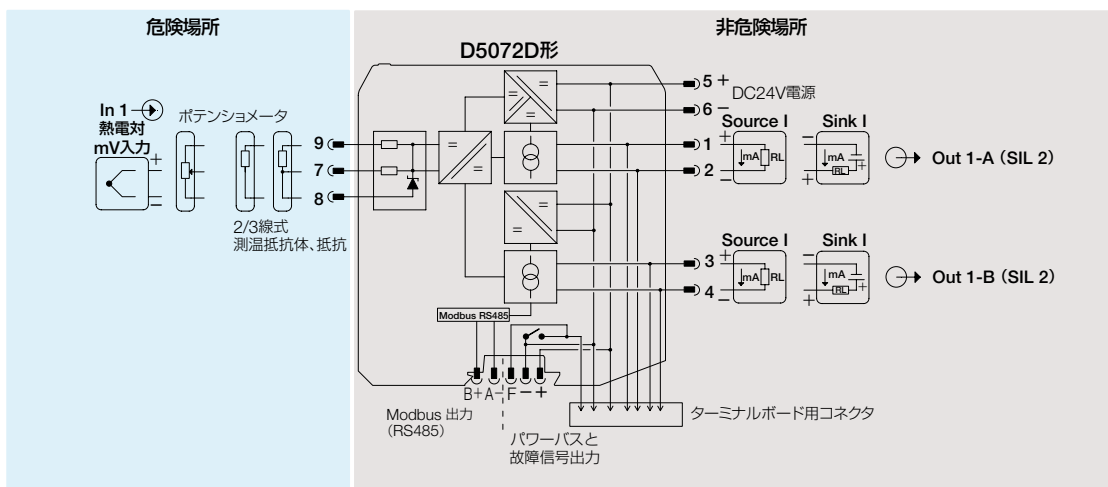
配線例 2チャンネル



1チャンネル、警報出力



1入力2出力



注) 日本国内ではパワーバス、ターミナルボードは使用できません。

防爆機器

バリア
検出機器

絶縁バリア

コントロール
ボックス
表示器
ボックス
グリップ
スイッチ

接続箱

LED照明

防爆ネット
ワークカメラ
コントロール
ユニット

端子台

配線引込器具

コンビネーション
スタータ

配線用遮断器

内圧防爆構造

D5014S

D5020

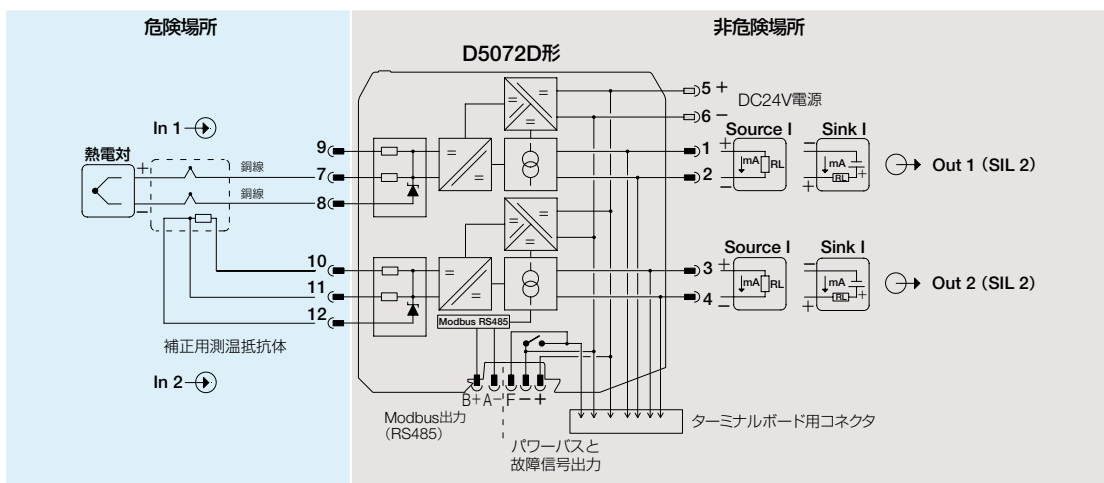
D5048

D5049

D5072

□ 配線例

1チャンネル、测温抵抗体を利用した冷接点補償



□ 設定項目について

D5072D形は、設定項目の変更がソフトウェアSWC5090形で可能です。詳細な設定や操作方法については、マニュアル ISM0154をご参照ください。

Input(入力)

項目	内容
Sensor Connection	接続センサ 熱電対、测温抵抗体、ポテンシオメータ、mV入力、抵抗、mΩ入力
Sensor Type	センサの種類 温度入力表 (Fa-064) を参照。熱電対、测温抵抗体の温度特性はソフトウェアで設定変更可能。
Wires	配線 2線式、3線式の選択 (测温抵抗体、抵抗)
Downscale	入力下限値 アナログ出力の下限値に対応するセンサ入力の下限值。単位はセンサにより異なる。
Upscale	入力上限値 アナログ出力の上限値に対応するセンサ入力の上限值。単位はセンサにより異なる。
Cold Junction Source	冷接点補償 熱電対のみ ・ Automatic : 内蔵温度センサによる自動設定 (1チャンネル当たり1つ) ・ Fixed : Cold Junction Referenceにて温度設定 -60~100°Cの固定値 ・ Other Input : 测温抵抗体の入力値を使用して補正
Integration Speed	積分時間 Slow : 250ms (熱電対、2線式测温抵抗体) 375ms (ポテンシオメータ、電圧入力) 500ms (3線式测温抵抗体) Fast : 50ms (熱電対、2線式测温抵抗体) 75ms (ポテンシオメータ、電圧入力) 100ms (3線式测温抵抗体)
Mains Frequency	電源周波数 50Hz、60Hz (Integration Speed (積分時間)「Fast」設定時)
Offset	オフセット 入力に対する加減算値 (入力機器により μV または mΩ) ±50Ω
Multiplier	乗算 入力値に対する掛け算値

防爆機器

バリア検出機器

絶縁バリア

コントロールボックス

表示器ボックス

グリップスイッチ

接続箱

LED照明

防爆ネット

ワークカメラ

コントロールユニット

端子台

配線引込器具

コンビネーションスター

配線用遮断器

内圧防爆構造

D5014S

D5020

D5048
D5049

D5072

D5072D形 温度センサ用絶縁バリア (本質安全防爆構造)

Output(出力)

項目	内容	
Function	機能	Input 1 : 入力1をアナログ出力 Input 2 : 入力2をアナログ出力 Input 1+2: (入力1+入力2) をアナログ出力 Input 1-2: (入力1-入力2) をアナログ出力 Min (Input 1, Input 2) : 入力1、2の低い方をアナログ出力 Max (Input 1, Input 2) : 入力1、2の高い方をアナログ出力
TYPE	出力タイプ	4~20mA Sink (SIL適用モード) 0~20mA Sink Custom Sink (設定範囲0~24mA) 4~20mA Source (SIL適用モード) 0~20mA Source Custom Source (設定範囲0~24mA)
Downscale	出力下限値	通常動作の下限値 (0~24mA範囲)
Upscale	出力上限値	通常動作の上限値 (0~24mA範囲)
Under Range	出力下限範囲外	異常検出時の下限値 (0~24mA範囲)
Over Range	出力上限範囲外	異常検出時の上限値 (0~24mA範囲)
Fault Output Value	出力値	故障検出時の出力値 (0~24mA範囲)
Fault in case of	故障条件 (複数指定可)	以下の故障時に故障出力 Burnout : 入力機器の断線故障 Internal Fault : 内部故障 Sensor Out Of Range : 入力機器の入力範囲外 Output Saturation : 出力飽和 Module Temperature Out Of Range : 使用温度範囲外

ALARM(警報)

項目	内容	
TYPE	タイプ	None : 警報無効 Low : Low Set値より入力値が下がると警報出力 Low Lock : Low Set値より入力値が上昇するまで警報出力を制限する。 上昇後、Low設定のように動作する。 High : High Set値より入力値が上がると警報出力 High Lock : High Set値より入力値が減少するまで警報出力を制限する。 減少後、High設定のように動作する。 Window : Low Set値より減少、及びHigh Set値より上昇する場合に警報出力。 Fault Repeater : Faultsで選択された一つまたは複数の故障状態を警報出力。
Source	基準値	Input 1 : 入力1 Input 2 : 入力2 Input 1+2 : 入力1+入力2 Input 1-2 : 入力1-入力2 Min (Input 1, Input 2) : 入力1、2の低い方 Max (Input 1, Input 2) : 入力1、2の高い方
Condition	出力条件	NE : 通常動作時に信号出力 ND : 警報検出時に信号出力
Low Set	下限しきい値	警報出力のしきい値 (Low、Low Lock、Window設定時)
Low Hysteresys	下限ヒステリシス	基準値が下限しきい値+下限ヒステリシスに達した際に警報が解除される。 (設定範囲: 0~500°C、0~500mV、0~50%、0~2kΩ)
High Set	上限しきい値	警報出力のしきい値 (High、High Lock、WINDOW設定時)
High Hysteresys	上限ヒステリシス	基準値が上限しきい値+上限ヒステリシスに達した際に警報が解除される。 (設定範囲: 0~500°C、0~500mV、0~50%、0~2kΩ)
On Delay	オンディレイ	異常検出から警報出力までの時間 (設定範囲: 0~1,000秒、100ms単位)
Off Delay	オフディレイ	正常状態へ復帰から警報解除までの時間 (設定範囲: 0~1,000秒、100ms単位)
In case of Fault	故障時	Ignore : 警報出力 Lock status : 警報出力は故障が発生する前の状態を維持する。 Go On : 警報出力がONされる。 Go Off : 警報出力をOFFにする。

注) 各チャンネルの設定は独立しています。

防爆機器

バリア
検出機器

絶縁バリア

コントロール
ボックス表示器
ボックスグリップ
スイッチ

接続箱

LED照明

防爆ネット
ワークカメラコントロール
ユニット

端子台

配線引込器具

コンビネーション
スタータ

配線用遮断器

内圧防爆構造

D5014S

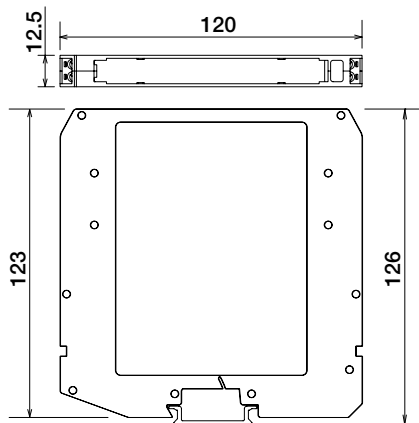
D5020

D5048
D5049

D5072

□ 外形寸法図

単位：(mm)



- 35mm幅DINレール (EN50022準拠) へ取り付け可能。

□ 各種認証および型式検定合格番号 / 認証番号

種類	検定・認証機関	防爆性能	検定合格 / 認証番号
防爆	TIIS	[Ex ia] IIC	TC21131
	ATEX	II 3 (1) G Ex nA [ia Ga] IIC T4 Gc II (1) D [Ex ia Da] III C I (M1) [Ex ia Ma] I	BVS 12 ATEX E 053 X
	IECEX	Ex nA [ia Ga] IIC T4 Gc [Ex ia Da] III C, [Ex ia Ma] I	IECEX BVS 10.0050X
	FM	NI-AIS/ I /2/A B C D/T4 AIS/ I, II, III/1/A B C D E F G I /2/AEx nA [ia] /II C/T4	3046304
	FM-C	NI-AIS/ I /2/A B C D/T4 AIS/ I, II, III/1/A B C D E F G I /2/Ex nA [ia] /II C/T4	3046304C
	Ex-CCC	Ex nA [ia Ga] II B 4 Gc, [Ex ia Ga] II B, [Ex ia D]	2020322316000978
	EAC-EX	2Ex nA [ia] IIC T4 Gc X, [Ex ia Da] III C, [Ex ia Ma] I	C-IT.MH62.B.04182
	UKR	2Ex nA ia IIC T4 X, Ex ia I X	CLL 16.0036 X
船級	DNV GL	-	A-13625
	KR	-	MIL20769-EL002
	NK	-	TA16586M
機能安全	TÜV SÜD	-	C-IS-236198-02

□ ご注意 (詳しくは取扱説明書をご確認ください)

- 本安機器 (熱電対、測温抵抗体、ポテンションメータなど) には内部インダクタンス (Li) および内部キャパシタンス (Ci) の両方が存在し、それぞれの値が本安関連機器 (バリア) の許容インダクタンス (Lo) と許容キャパシタンス (Co) の値の1%を超える場合、使用できるインダクタンスとキャパシタンスは、それぞれ本安関連機器 (バリア) の許容インダクタンス (Lo) と許容キャパシタンス (Co) の値の最大50%に制限されます。

例)

D5072D形 本安入力	本安機器	D5072D形 本安関連機器
端子7-8-9	Ci ≤ 0.135 μF もしくは Li ≤ 1.38mH	Co = 13.5 μF, Lo = 138mH
	Ci > 0.135 μF かつ Li > 1.38mH	Co = 6.75 μF, Lo = 69mH
端子10-11-12	Ci ≤ 0.135 μF もしくは Li ≤ 1.38mH	Co = 13.5 μF, Lo = 138mH
	Ci > 0.135 μF かつ Li > 1.38mH	Co = 6.75 μF, Lo = 69mH

- SILが要求されるアプリケーションで使用される場合は、以下の設定でご使用ください。
4-20mA ソース/シンクモード

⚠ 安全に関するご注意

防爆安全を確保するために、本製品を設置および使用する前に必ず、取扱説明書を熟読してください。



取扱いを間違った場合、人が死亡または重傷を負う可能性があります。

- 本質安全防爆に関する工事および規則については、「ユーザのための工場防爆設備ガイド」に準拠して設置・使用ください。海外での使用では現地の防爆規格および指針に従ってください。
- 製品(本質安全防爆バリア)の設置場所は非危険場所です。
- 本安機器、本安関連機器(安全保持器)を接続する配線は、電磁誘導または静電誘導により、本安回路の本質安全防爆性能を損なうような電流および電圧が、当該本安回路に誘起されないように鋼製電線管などに納めて布設するなどしてください。
- 製品の分解と改造は絶対に行わないでください。
- 点検修理が必要な際は必ず当社または販売店に連絡してください。製造者以外の修理は絶対に行わないでください。
- 本質安全防爆バリアに接続される一般機器は、その入力電源、機器内部の電圧などが正常状態および異常状態においてもAC250V、50/60Hz、DC250Vを超えてはなりません。
- 取扱説明書の「本質安全防爆システムおよび本安機器と本質安全防爆バリア(安全保持器)組み合わせ条件」に記載の本質安全防爆規則を順守して使用ください。
- 本質安全防爆バリアに要求される保護等級はIP20以上です。本製品はDINレールに取り付けてキャビネット等の容器に収納してご使用ください。
- 本安回路と非本安回路端子充電部間の絶縁空間距離は50mm以上です。また、本安回路と非本安回路の配線は異なるダクトなどに収納ください。
- 保守点検時：
 - ・本質安全防爆では活線作業が可能ですが、危険場所側端子を外した際は、それらが非危険場所側回路に接触することがないようにご注意ください。爆発危険状態を招くことになります。
 - ・定期点検は最低2年に1回行ってください。配線端子またはコネクタが正しく挿入されているか、配線が確実に保持されているか確認ください。
 - ・保守点検時、本体の電源LEDが点灯しているか確認ください。点灯していないと故障しています。正常なユニットと交換してください。ユニットを交換するには、まず危険場所コネクタを最初に外し、次に非危険場所コネクタを外します。電源用コネクタを外した後、DINレールまたはターミナルボードから取り除き正常なユニットと交換します。

使用上のご注意**□ 機能安全マニュアル**

機能安全と故障モード、故障率に関しては、製品個別の取扱説明書をご参照ください。

SILが要求されるアプリケーションで使用される場合、個別の設定条件で使用してください。

□ T-proofテストの手順について

T-proofテスト(動作確認試験)は、診断機能で検出されない危険側故障を発見するテストです。

FMEDAにおいて確認された検出されない危険側故障をT-proofテストで発見することができます。

T-proofテストの手順に関しては、製品個別の取扱説明書をご参照ください。

□ 取扱い

D5000シリーズは本質安全防爆絶縁バリアです。

DINレール取付配線に加え、パワーバスまたは専用ターミナルボードも使用(日本では使用できません)できます。

使用周囲温度範囲であれば、取り付けは垂直または水平方向を問いません。配線端子台はねじ止め式端子台で着脱可能、最大配線サイズは2.5mm²です。

ゾーン2にバリアを設置する場合は、電源を入れる前に周囲に爆発性ガスがないことを確認してください(日本ではゾーン2に設置することはできません)。

配線時のケーブルの電流定格については、取扱説明書を確認し、配線距離に注意して実施してください。

本安回路配線は非本安回路配線と絶縁分離を行い、「本安回路」であることが分かるようにIEC規格60079-14および「ユーザのための工場防爆設備ガイド」に従って明示してください。

バリア容器の保護等級は最低 IP20 (EN60529、NEMA 250 TYPE 1 準拠)で屋内設備用です。

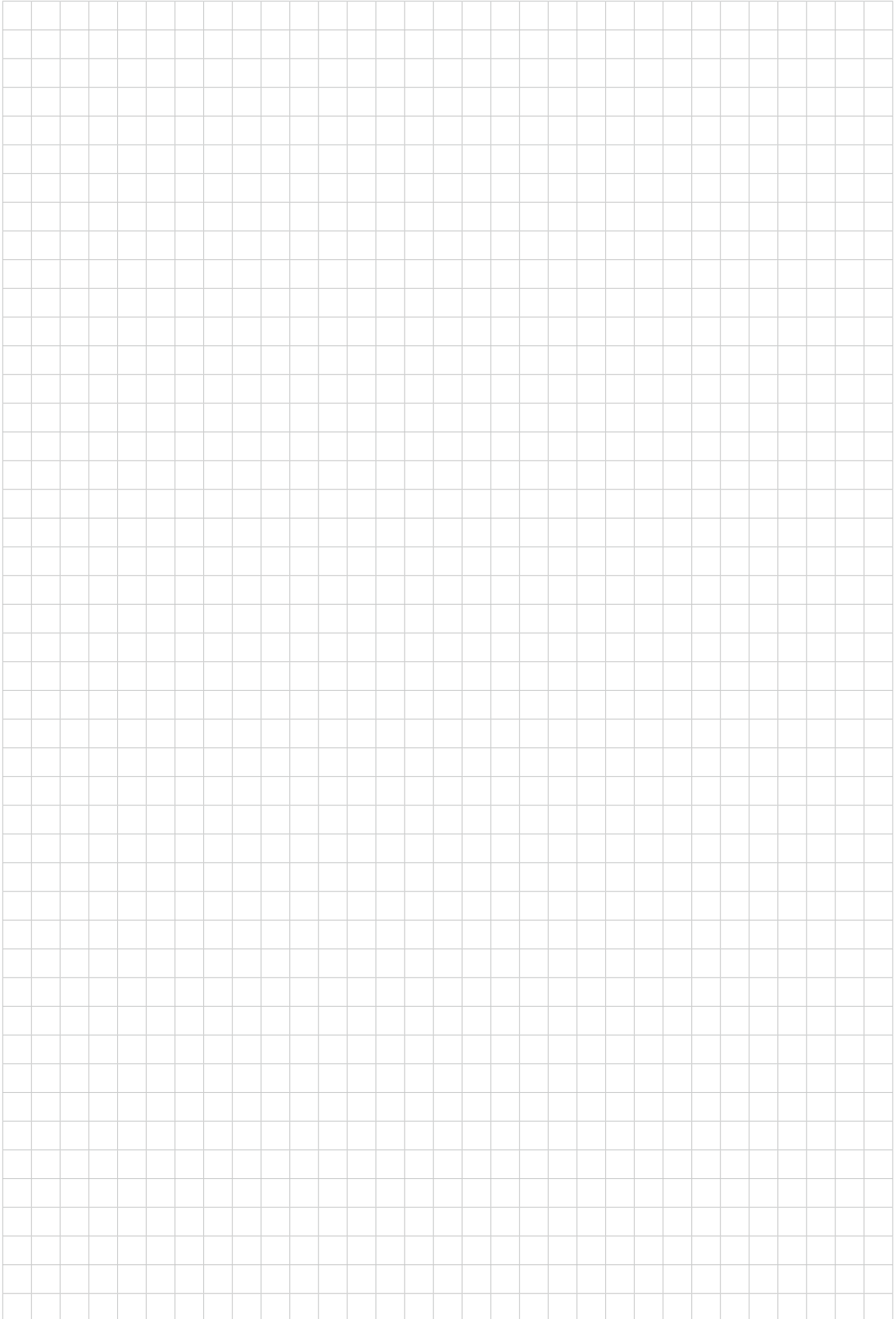
屋外に設置する場合は要求環境に適合する保護等級IPの収納容器内に設置して使用ください。バリアは汚れ、ホコリ、機械的振動衝撃、熱応力、その他機器との接触から保護してください。バリア表面の洗浄が必要な場合は、洗剤で軽く湿らせた布で拭いてください。このとき、静電気を避けるため、バリア容器は湿らせた布または帯電防止布で拭いてください。洗剤がバリア容器内に侵入しないようにご注意ください。バリアの電源にはEN61010に準拠した、SELV電源を使用してください。

□ スタートアップ

バリアに電源を入れる前に、すべての配線が正しく配線されているか確認ください。

特に電源、極性、入力・出力配線を確認ください。本安回路と非本安回路間の配線ダクトは分離が必要です。本安回路は明青色または他の方法で明示してください。電源を入れるとバリアの電源LED(緑色)が点灯し、入力信号に応じて出力信号が出力されます。

入出力チャンネルの信号に間違いがないか確認してください。



防爆機器

バリア
検出機器

絶縁バリア

コントロール
ボックス

表示器
ボックス

グリッ
スイッチ

接続箱

LED照明

防爆ネット
ワークカメラ

コントロール
ユニット

端子台

配線引込器具

コンビネーション
スタータ

配線用遮断器

内圧防爆構造

D5014S

D5020

D5048

D5049

D5072

ご注文・ご使用に際してのご承諾事項

平素は弊社販売の製品をご愛顧いただき誠にありがとうございます。

弊社発行のカタログ・仕様書等（以下「カタログ類」と総称します）に記載された製品をご注文いただく際、下記ご承諾事項に記載の条件等を適用いたします。これらの内容をご確認・ご承諾のうえご注文ください。

1. カタログ類の記載内容についての注意事項

- (1) 本カタログに記載の弊社製品の定格値、性能値、仕様値は、単独検査における各条件のもとで得られた値であり、複合条件のもとで得られる値を保証するものではありません。また、使用環境、使用条件によって耐久性が異なります。
- (2) カタログ類に記載の参考データ、参考値はご参考用ですので、その範囲で常に正常に動作することを保証するものではありません。
- (3) カタログ類に記載の弊社製品の仕様・外観および付属品は、改善またはその他の事由により、予告なしに変更や販売の中止をすることがあります。
- (4) カタログ類の記載内容は予告なしに変更することがあります。

2. 用途についての注意事項

- (1) 弊社製品を他の製品と組み合わせて使用される場合、適合すべき法規・規制または規格をご確認ください。また、お客様が使用されるシステム、機械、装置等への弊社製品の適合性は、実使用条件にてお客様ご自身でご確認ください。弊社は、弊社製品との適合性について責任を一切負いません。
- (2) カタログ類に記載の利用事例、アプリケーション事例はご参考用ですので、ご採用に際しては機器・装置等の性能や安全性をご確認のうえ、ご使用ください。また、これらの事例について、弊社製品を使用する権利をお客様に許諾するものではなく、知的財産権を保有することや第三者の知的財産権を侵害しないことを弊社が保証するものではありません。
- (3) 弊社製品をご使用の際には、次に掲げる事項に十分注意して実施してください。
 - ① 定格および性能に対し余裕のある弊社製品の利用
 - ② 弊社製品が故障しても他に危険や損害を生じさせない冗長設計、誤動作防止設計などの安全設計
 - ③ お客様のシステム、機械、装置等に使用される弊社製品が、仕様どおりの性能、機能を発揮できるように、配電、設置されていること
- (4) 性能が劣化した状態で弊社製品を引き続き使用されますと、絶縁劣化等により異常発熱、発煙、発火等のおそれがあります。弊社製品、およびそれを使用したシステム、機械、装置等の定期的な保守を行ってください。
- (5) 弊社製品は、一般工業製品向けの汎用品として開発、製造された製品です。次に掲げる用途での使用は意図しておらず、お客様がこれらの用途で弊社製品を使用した場合、お客様と弊社との間で別途の合意がない限り、弊社は弊社製品について一切保証いたしません。
 - ① 原子力制御設備、輸送設備（鉄道・航空・船舶・車両・乗用機器など）、宇宙設備、昇降設備、医療機器、安全装置、その他生命・身体に危険を及ぼす可能性のある設備・機器など高度な安全性が要求される用途での使用
 - ② ガス・水道・電気等の供給システム、24時間連続運転システム、決済システムなど高度な信頼性が要求される用途での使用
 - ③ 屋外での設備、化学的汚染または電磁的な影響を受ける可能性のある環境での用途など、カタログ類に記載された仕様や条件・環境の範囲を逸脱して取り扱われる、または使用される可能性のある用途での使用なお、お客様が上記の用途での使用を望まれる場合には、必ず弊社の問合せ窓口までご相談をお願いいたします。

3. 検査

ご購入いただきました弊社製品につきましては、遅滞なく検査を行っていただくとともに、検査前または検査中の取り扱いにつきましては、管理保全に十分にご留意ください。

4. 保証内容

(1) 保証期間

弊社製品の保証期間は、ご購入後またはご指定の場所に納入後1年間といたします。ただし、カタログ類に別途の記載がある場合やお客様と弊社との間で別途の合意がある場合は、この限りではありません。

(2) 保証範囲

上記保証期間中に弊社側の責により弊社製品に故障が生じた場合は、その製品の交換または修理を、その製品のご購入場所・納入場所、または弊社サービス拠点において無償で実施いたします。ただし、故障の原因が次に該当する場合は、この保証の対象範囲から除外いたします。

- ① カタログ類に記載されている条件・環境の範囲を逸脱した取り扱いまたは使用による場合
- ② 弊社製品以外の原因の場合
- ③ 弊社以外による改造または修理による場合
- ④ 弊社以外の者によるソフトウェアプログラムによる場合
- ⑤ 弊社製品本来の使い方以外の使用による場合
- ⑥ 取扱説明書、カタログ類の記載に従って、保守部品の交換、アクセサリ類の取り付けなどが正しくされていなかったことによる場合
- ⑦ 弊社からの出荷当時の科学・技術の水準では予見できなかった場合
- ⑧ その他弊社側の責ではない原因による場合（天災、災害など不可抗力による場合を含む）

なお、ここでの保証は、弊社製品単体の保証を意味するもので、弊社製品の故障により誘発される損害は保証の対象から除かれるものとします。

5. 責任の制限

本ご承諾事項に記載の保証が弊社製品に関する保証のすべてであり、また、弊社は、弊社製品に起因して生じた特別損害、間接損害、付随的損害、または消極損害に関して、一切の責任を負いません。

6. サービス範囲

弊社製品の価格には、技術者派遣等のサービス費用は含んでおりませんので、次の場合は別途費用が必要となります。

- (1) 取付調整指導および試運転立ち合い（アプリケーション用ソフトの作成、動作試験等を含む）
- (2) 保守点検、調整および修理
- (3) 技術指導および技術教育
- (4) お客様のご指定による製品試験または検査

7. 輸出管理

弊社製品または技術資料を輸出または非居住者に提供する場合は、安全保障貿易管理に関する日本および関係各国の法令・規制に従ってください。

以上の内容は、日本国内での取引および使用を前提とするものです。日本以外での取引及びご使用に関しては弊社の問合せ窓口までご相談をお願いいたします。また、海外のみで販売している弊社製品に関する保証は日本国内では一切行いません。

IDEC株式会社

〒532-0004 大阪市淀川区西宮原2-6-64

 jp.idec.com



お問合せはこちらから

- ・本カタログ中に記載されている社名及び商品名はそれぞれ各社が商標または登録商標として使用している場合があります。
- ・仕様、その他記載内容は予告なしに変更する場合があります。

IDEC