

コントロールボックス(耐圧・安全増防爆構造)

# EC2A形



## 抜群の耐食、防水性。

EC2A形コントロールボックスは、ステンレス鋼板製のコントロールボックスでガス・蒸気の種類を問わずご使用いただけます。



- 規格認証製品の詳細は当社ホームページをご覧ください。

## 全ての爆発性ガス・蒸気に使用可能

防爆性能はExdellCT6。水素、アセチレン等、ガス・蒸気の種類に関係なくご使用いただけます。

## 耐食・防水性が抜群

容器はステンレス鋼板を使用。腐食性ガス雰囲気および屋外環境に対して、安心してご使用いただけます。

## 保護構造:IP65(IEC 60529)

## 外部導線引込み方式

### 壁掛形

標準はレジャーサ(厚鋼電線管用)付です。

ケーブル配線の場合はHPN形耐圧パッキン式引込器具(別売)となります。

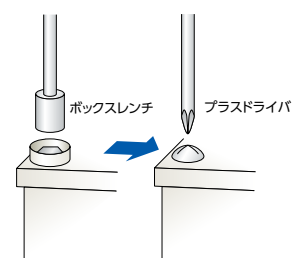
### 自立形

外部導線引込み部はパッキン式引込み方式を採用しており引き込めるケーブルは1本です。

[ケーブル外径:  $\phi 8 \sim 20$  (1列形)  $\phi 14 \sim 26$  (多列形)]

## メンテナンス作業が容易

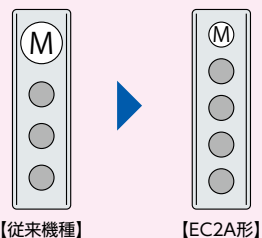
錠締構造のボルトカップがなくなり、メンテナンス作業が容易です。  
(特殊工具不要)



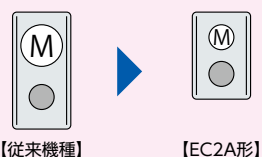
## メータ付ボックスの小形化を実現

メータは、小形でしかも取付穴も他のユニットと同一の $\phi 30$ のためメータ付ボックスの小形化を実現しています。

### ■一点多くつきます



### ■ボックスが小さくなります



# EC2A形 コントロールボックス(耐圧・安全増防爆構造)

ゾーン1、2の危険場所で、全てのガス・蒸気に使用可能。  
容器はステンレス鋼板の採用で、抜群の耐食性。

防爆性能 Ex de IIC T6



## □ 主要仕様

|                    |  |
|--------------------|--|
| 防爆性能               | Ex de IIC T6   |
| 保護構造               | IP65 (IEC 60529) ただし、鍵操作形はIP54   |
| ボックスの種類<br>(据付け方法) | 1～5点/1列、2～5点/2列、2～5点/3列(壁掛形)<br>1～5点/1列、2～5点/2列、2～5点/3列(自立形)   |
| 材質(容器・蓋)           | ステンレス鋼板製 SUS304  |
| 標準塗装色 (注)          | 5Y7/1(半つや)メラミン樹脂焼付塗装(塗装膜厚:<br>10μm)1列形は容器外面、2、3列形は容器内外面<br>(パイロットライトのランプカバー・メータの枠および<br>プザーのキャップN1.5(半つや)メラミン樹脂焼付塗装) |
| 定格絶縁電圧             | 500V   |
| 絶縁抵抗               | 5MΩ以上(DC500Vメガ)  |
| 耐電圧                | AC2000V・1分間(充電部-非充電部間)   |
| 標準使用環境条件           | 周囲温度: -20～+50℃(ただし、氷結しないこと)<br>相対湿度: 45～85%RH(ただし、結露しないこと)<br>標高: 2000m以下  |

注) BUFF仕上げ(#400)も対応可能です。

## 取付ユニット

- EC9E-B形  
押ボタンスイッチ  
平形押ボタンには  
チップ3色(赤、黒、緑)  
を付属しています。
- EC9E-L形  
パイロットライト
- EC9E-S形  
セレクトスイッチ
- EC9F-M形  
メータ
- EC9F-Z形  
プザー
- EC9E-R形  
可変抵抗器  
(ただし、多列形ボ  
ックスのみ)

● 銘板  
(標準品/NA形)

● レジューサ  
(厚鋼電線管用)  
材質: 黄銅製



## パッキン式引込器具

ケーブル外径φ8～20(1列形)、  
φ14～26(多列形)までのケーブル  
が入線可能。  
材質: 黄銅製

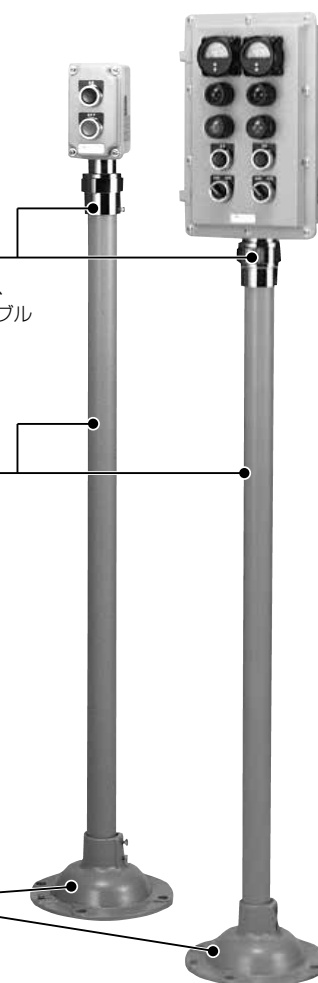
## スタンドパイプ

材質: 一般構造用炭素鋼管  
(外径φ48.6)

## 本体・蓋

1～5点用(1列形)  
2～5点用(2列・3列形)

● スタンドベース  
材質: 鉄鋳物(FC)



## 防爆機器

バリア  
検出機器

絶縁バリア

コントロール  
ボックス

表示器  
ボックス

グリップ  
スイッチ

接続箱

LED照明

防爆ネット  
ワークカメラ

コントロール  
ユニット

端子台

配線引込器具

コンビネーション  
スター

配線用遮断器

内圧防爆構造

EC2B

EC1A

EC2A

EC2C

ECG

ECP

# EC2A形 コントロールボックス(耐圧・安全増防爆構造)

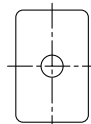
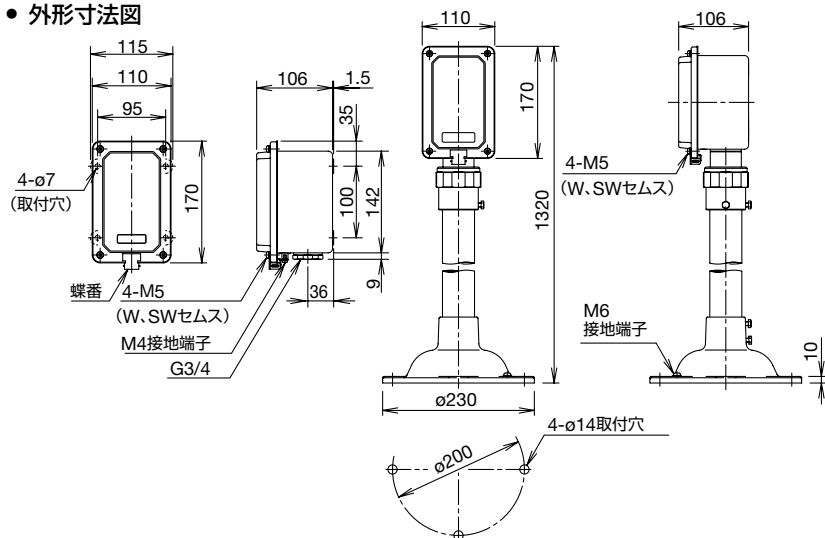
## □ 1点/1列形 (配線なし/配線付) 標準品

(単位: mm)

ユニット取付位置



### ● 外形寸法図



● 配線付の場合の  
取付端子数: 8P max.

### ● 標準機種一覧 (質量=壁掛形: 約1.2kg、自立形: 約6.8kg)

販売単位: 1個

| シンボル     |                  | 取付ユニットの仕様      |                |                |                |                |  |
|----------|------------------|----------------|----------------|----------------|----------------|----------------|--|
|          |                  | AC110V、レンズ色(赤) | AC220V、レンズ色(赤) | DC24V、レンズ色(赤)  | AC110V、レンズ色(緑) | AC220V、レンズ色(緑) |  |
| 配線なし     | 壁掛形<br>形番(ご注文形番) | EC2A-1101MF2N1 | EC2A-1101MF2N2 | EC2A-1101MF2N3 | EC2A-1101MF2N4 | EC2A-1101MF2N5 |  |
|          | 自立形<br>形番(ご注文形番) | EC2A-1101MSFN1 | EC2A-1101MSFN2 | EC2A-1101MSFN3 | EC2A-1101MSFN4 | EC2A-1101MSFN5 |  |
| 配線付      | 壁掛形<br>形番(ご注文形番) | EC2A-1101MF2W1 | EC2A-1101MF2W2 | EC2A-1101MF2W3 | EC2A-1101MF2W4 | EC2A-1101MF2W5 |  |
|          | 自立形<br>形番(ご注文形番) | EC2A-1101MSFW1 | EC2A-1101MSFW2 | EC2A-1101MSFW3 | EC2A-1101MSFW4 | EC2A-1101MSFW5 |  |
| 標準配線図No. |                  | ①-1            | ①-1            | ①-1            | ①-1            | ①-1            |  |
| 型式検定合格番号 |                  | 第TC16767号      |                |                |                |                |  |

| 取付ユニットの仕様      |                     |                     |                    | 仕様指定品                                 |
|----------------|---------------------|---------------------|--------------------|---------------------------------------|
| DC24V、レンズ色(緑)  | AC110V、<br>レンズ色(乳白) | AC220V、<br>レンズ色(乳白) | DC24V、<br>レンズ色(乳白) | 取付ユニットの仕様が異なる場合は、「仕様連絡シート」で、指示してください。 |
| EC2A-1101MF2N6 | EC2A-1101MF2N7      | EC2A-1101MF2N8      | EC2A-1101MF2N9     |                                       |
| EC2A-1101MSFN6 | EC2A-1101MSFN7      | EC2A-1101MSFN8      | EC2A-1101MSFN9     |                                       |
| EC2A-1101MF2W6 | EC2A-1101MF2W7      | EC2A-1101MF2W8      | EC2A-1101MF2W9     |                                       |
| EC2A-1101MSFW6 | EC2A-1101MSFW7      | EC2A-1101MSFW8      | EC2A-1101MSFW9     |                                       |
| ①-1            | ①-1                 | ①-1                 | ①-1                |                                       |
| 第TC16767号      |                     |                     |                    |                                       |

| シンボル     |                  | 取付ユニットの仕様                        |                                   |  |   |   |
|----------|------------------|----------------------------------|-----------------------------------|--|---|---|
|          |                  | 平形、モメンタリ、<br>1a-1b接点、<br>銘板付<ON> | 平形、モメンタリ、<br>1a-1b接点、<br>銘板付<OFF> | 突形、モメンタリ、<br>1a-1b接点、銘板付<ON>、<br>ボタン色(黒) | 突形、モメンタリ、<br>1a-1b接点、銘板付<OFF>、<br>ボタン色(赤) | 大形、プッシュロックターン<br>リセット、1a-1b接点、<br>銘板付<非常停止>、ボタン色(赤) |
| 配線なし     | 壁掛形<br>形番(ご注文形番) | EC2A-1102MF2N3                   | EC2A-1102MF2N4                    | EC2A-1102MF2N5                           | EC2A-1102MF2N6                            | EC2A-1102MF2N7                                      |
|          | 自立形<br>形番(ご注文形番) | EC2A-1102MSFN3                   | EC2A-1102MSFN4                    | EC2A-1102MSFN5                           | EC2A-1102MSFN6                            | EC2A-1102MSFN7                                      |
| 配線付      | 壁掛形<br>形番(ご注文形番) | EC2A-1102MF2W3                   | EC2A-1102MF2W4                    | EC2A-1102MF2W5                           | EC2A-1102MF2W6                            | EC2A-1102MF2W7                                      |
|          | 自立形<br>形番(ご注文形番) | EC2A-1102MSFW3                   | EC2A-1102MSFW4                    | EC2A-1102MSFW5                           | EC2A-1102MSFW6                            | EC2A-1102MSFW7                                      |
| 標準配線図No. |                  | ①-4                              | ①-4                               | ①-4                                      | ①-4                                       | ①-4   |
| 型式検定合格番号 |                  | 第TC16767号                        |                                   |  |   |   |

# EC2A 形 コントロールボックス (耐圧・安全増防爆構造)

| シンボル     |                  | 取付ユニットの仕様                           |                                    |   |   | 仕様指定品  |
|----------|------------------|-------------------------------------|------------------------------------|---|---|--|
|          |                  | 平形、モメンタリ、<br>1a-1b接点、<br>銘板付<START> | 平形、モメンタリ、<br>1a-1b接点、<br>銘板付<STOP> | - | - | 取付ユニットの仕様やユニット銘板文字が異なる場合は、「仕様連絡シート」で、指示してください。 |
| 配線なし     | 壁掛形<br>形番(ご注文形番) | EC2A-1102MF2N8                      | EC2A-1102MF2N9                     |   |   |  |
|          | 自立形<br>形番(ご注文形番) | EC2A-1102MSFN8                      | EC2A-1102MSFN9                     |   |   |  |
| 配線付      | 壁掛形<br>形番(ご注文形番) | EC2A-1102MF2W8                      | EC2A-1102MF2W9                     |   |   |  |
|          | 自立形<br>形番(ご注文形番) | EC2A-1102MSFW8                      | EC2A-1102MSFW9                     |   |   |  |
| 標準配線図No. |                  | ①-4                                 | ①-4                                |   |   |  |
| 型式検定合格番号 |                  | 第TC16767号                           |                                    |   |   |  |

| シンボル     |                  | 取付ユニットの仕様                                 |  |   |  | 仕様指定品  |
|----------|------------------|---|--|---|--|--|
|          |                  | 矢形、2ノッチ、1a-1b接点、<br>各位置停止、<br>銘板付<OFF-ON> | 矢形、2ノッチ、1a-1b接点、<br>各位置停止、<br>銘板付<HAND-AUTO> | レバー形、2ノッチ、1a-1b接点、<br>各位置停止、<br>銘板付<OFF-ON> | レバー形、2ノッチ、1a-1b接点、<br>各位置停止、<br>銘板付<HAND-AUTO> | 取付ユニットの仕様やユニット銘板文字が異なる場合は、「仕様連絡シート」で、指示してください。 |
| 配線なし     | 壁掛形<br>形番(ご注文形番) | EC2A-1106MF2N1                            | EC2A-1106MF2N2                               | EC2A-1106MF2N4                              | EC2A-1106MF2N5                                 |  |
|          | 自立形<br>形番(ご注文形番) | EC2A-1106MSFN1                            | EC2A-1106MSFN2                               | EC2A-1106MSFN4                              | EC2A-1106MSFN5                                 |  |
| 配線付      | 壁掛形<br>形番(ご注文形番) | EC2A-1106MF2W1                            | EC2A-1106MF2W2                               | EC2A-1106MF2W4                              | EC2A-1106MF2W5                                 |  |
|          | 自立形<br>形番(ご注文形番) | EC2A-1106MSFW1                            | EC2A-1106MSFW2                               | EC2A-1106MSFW4                              | EC2A-1106MSFW5                                 |  |
| 標準配線図No. |                  | ①-5                                       | ①-5  | ①-5   | ①-5  |  |
| 型式検定合格番号 |                  | 第TC16768号                                 |  |   |  |  |

| シンボル     |                  | 取付ユニットの仕様      |                |
|----------|------------------|----------------|----------------|
|          |                  | AC110V         | AC220V         |
| 配線なし     | 壁掛形<br>形番(ご注文形番) | EC2A-1130MF2N1 | EC2A-1130MF2N2 |
|          | 自立形<br>形番(ご注文形番) | EC2A-1130MSFN1 | EC2A-1130MSFN2 |
| 配線付      | 壁掛形<br>形番(ご注文形番) | EC2A-1130MF2W1 | EC2A-1130MF2W2 |
|          | 自立形<br>形番(ご注文形番) | EC2A-1130MSFW1 | EC2A-1130MSFW2 |
| 標準配線図No. |                  | ①-7            | ①-7            |
| 型式検定合格番号 |                  | 第TC16771号      |                |

| シンボル     |                  | 取付ユニットの仕様                               | 仕様指定品                               |
|----------|------------------|---|-------------------------------------|
|          |                  | 容量、目盛指定<br>(カタログ掲載のAC入力計<br>の範囲は同一価格です) | 「仕様連絡シート」で、<br>メータの仕様を指示して<br>ください。 |
| 配線なし     | 壁掛形<br>形番(ご注文形番) | EC2A-1150MF2N1                          |                                     |
|          | 自立形<br>形番(ご注文形番) | EC2A-1150MSFN1                          |                                     |
| 配線付      | 壁掛形<br>形番(ご注文形番) | EC2A-1150MF2W1                          |                                     |
|          | 自立形<br>形番(ご注文形番) | EC2A-1150MSFW1                          |                                     |
| 標準配線図No. |                  | ①-8                                     |                                     |
| 型式検定合格番号 |                  | 第TC16773号                               |                                     |

## 〈標準品について〉

- 取付ユニット、ユニット銘板、引込器具の仕様が決まっている標準品は、コントロールボックスの形番で指定できます。  
(ただし、メータ付の場合は、容量と目盛を指定してください)
- 取付ユニットの仕様は、**Fb-094~096**、配線引込器具の仕様は **Fb-096**、ユニット銘板の仕様は **Fb-098** をご覧ください。
- 押ボタンスイッチでボタン色の記載がない機種は赤、緑、黒のボタンを付属しています。
- 標準品でユニット銘板が不要な場合は、形番末尾に記号「0」を付記してください。  
形番例: **EC2A-1102MF2W30**

## 〈仕様指定品について〉

- 取付ユニットやユニット銘板文字が標準品と異なる場合、「仕様連絡シート」に記載しているユニットから選定ください。  
(「仕様連絡シート」に記載しているユニットから選定いただくと、比較的短納期でお届けできます)
- 「仕様連絡シート」に記載以外のユニットが必要な場合や、引込器具が異なる場合には、別途指示してください。

## 〈共通事項〉

- 現品への形番表示は形番の上10桁までです。  
形番例: **EC2A-1101M**
- 取付ユニットの記号は下記を表しています。  
:パイロットライト    :押ボタンスイッチ    :セレクトスイッチ  
:フザー    :メータ

# EC2A形 コントロールボックス(耐圧・安全増防爆構造)

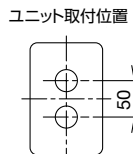
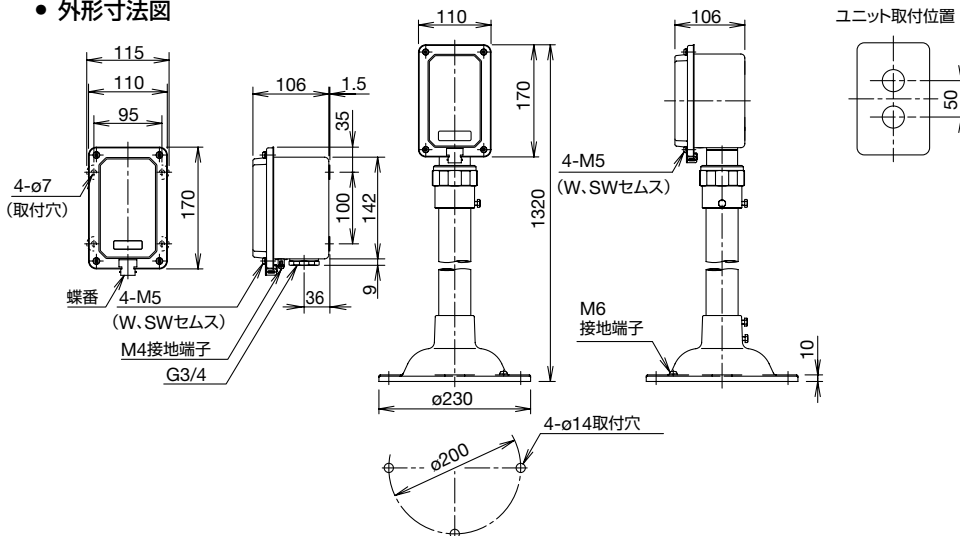
## □ 2点/1列形(配線なし/配線付)標準品

(単位: mm)



● 配線付の場合の  
取付端子数: 8P max.

### ● 外形寸法図



### ● 標準機種一覧 (質量=壁掛形: 約1.2kg、自立形: 約6.8kg)

販売単位: 1個

| シンボル     |                  | 取付ユニットの仕様      |                |                |                | 仕様指定品                                 |
|----------|------------------|----------------|----------------|----------------|----------------|---------------------------------------|
|          |                  | AC110V、レンズ色(赤) | AC220V、レンズ色(赤) | DC24V、レンズ色(赤)  | AC110V、レンズ色(赤) | 取付ユニットの仕様が異なる場合は、「仕様連絡シート」で、指示してください。 |
|          |                  | AC110V、レンズ色(緑) | AC220V、レンズ色(緑) | DC24V、レンズ色(緑)  | AC110V、レンズ色(赤) |                                       |
| 配線なし     | 壁掛形<br>形番(ご注文形番) | EC2A-2101MF2N1 | EC2A-2101MF2N2 | EC2A-2101MF2N3 | EC2A-2101MF2N4 |                                       |
|          | 自立形<br>形番(ご注文形番) | EC2A-2101MSFN1 | EC2A-2101MSFN2 | EC2A-2101MSFN3 | EC2A-2101MSFN4 |                                       |
| 配線付      | 壁掛形<br>形番(ご注文形番) | EC2A-2101MF2W1 | EC2A-2101MF2W2 | EC2A-2101MF2W3 | EC2A-2101MF2W4 |                                       |
|          | 自立形<br>形番(ご注文形番) | EC2A-2101MSFW1 | EC2A-2101MSFW2 | EC2A-2101MSFW3 | EC2A-2101MSFW4 |                                       |
| 標準配線図No. |                  | ②-1            | ②-1            | ②-1            | ②-1            |                                       |
| 型式検定合格番号 |                  | 第TC16767号      |                |                |                |                                       |

| シンボル     |                  | 取付ユニットの仕様                 |                                   |                                   |                             | 仕様指定品  |
|----------|------------------|---------------------------|-----------------------------------|-----------------------------------|-----------------------------|--|
|          |                  | 平形、モメンタリ、1a-1b接点、銘板付<ON>  | 突形、モメンタリ、1a-1b接点、銘板付<ON>、ボタン色(黒)  | 大形、モメンタリ、1a-1b接点、銘板付<ON>、ボタン色(黒)  | 平形、モメンタリ、1a-1b接点、銘板付<START> | 取付ユニットの仕様やユニット銘板文字が異なる場合は、「仕様連絡シート」で、指示してください。 |
|          |                  | 平形、モメンタリ、1a-1b接点、銘板付<OFF> | 突形、モメンタリ、1a-1b接点、銘板付<OFF>、ボタン色(赤) | 大形、モメンタリ、1a-1b接点、銘板付<OFF>、ボタン色(赤) | 平形、モメンタリ、1a-1b接点、銘板付<STOP>  |  |
| 配線なし     | 壁掛形<br>形番(ご注文形番) | EC2A-2102MF2N2            | EC2A-2102MF2N5                    | EC2A-2102MF2N6                    | EC2A-2102MF2N7              |  |
|          | 自立形<br>形番(ご注文形番) | EC2A-2102MSFN2            | EC2A-2102MSFN5                    | EC2A-2102MSFN6                    | EC2A-2102MSFN7              |  |
| 配線付      | 壁掛形<br>形番(ご注文形番) | EC2A-2102MF2W2            | EC2A-2102MF2W5                    | EC2A-2102MF2W6                    | EC2A-2102MF2W7              |  |
|          | 自立形<br>形番(ご注文形番) | EC2A-2102MSFW2            | EC2A-2102MSFW5                    | EC2A-2102MSFW6                    | EC2A-2102MSFW7              |  |
| 標準配線図No. |                  | ②-3                       | ②-3                               | ②-3                               | ②-3                         |  |
| 型式検定合格番号 |                  | 第TC16767号                 |                                   |                                   |                             |  |

# EC2A 形 コントロールボックス (耐圧・安全増防爆構造)

| シンボル     |                  | 取付ユニットの仕様   |   |  |   | 仕様指定品  |
|----------|------------------|---|---|--|---|--|
|          |                  | AC110V、レンズ色 (赤)<br>平形、モメンタリ、<br>1a-1b接点、<br>銘板付<STOP> | AC220V、レンズ色 (赤)<br>平形、モメンタリ、<br>1a-1b接点、<br>銘板付<STOP> | DC24V、レンズ色 (赤)<br>平形、モメンタリ、<br>1a-1b接点、<br>銘板付<STOP> | AC110V、レンズ色 (赤)<br>突形、モメンタリ、<br>1a-1b接点、<br>銘板付<STOP><br>ボタン色 (黒) | 取付ユニットの仕様やユニット銘板文字が異なる場合は、「仕様連絡シート」で、指示してください。 |
| 配線なし     | 壁掛形<br>形番(ご注文形番) | EC2A-2112MF2N1  | EC2A-2112MF2N2  | EC2A-2112MF2N3                                       | EC2A-2112MF2N4  |  |
|          | 自立形<br>形番(ご注文形番) | EC2A-2112MSFN1  | EC2A-2112MSFN2  | EC2A-2112MSFN3                                       | EC2A-2112MSFN4  |  |
| 配線付      | 壁掛形<br>形番(ご注文形番) | EC2A-2112MF2W1  | EC2A-2112MF2W2  | EC2A-2112MF2W3                                       | EC2A-2112MF2W4  |  |
|          | 自立形<br>形番(ご注文形番) | EC2A-2112MSFW1  | EC2A-2112MSFW2  | EC2A-2112MSFW3                                       | EC2A-2112MSFW4  |  |
| 標準配線図No. |                  | ②-4   | ②-4   | ②-4  | ②-4   |  |
| 型式検定合格番号 |                  | 第TC16767号   |   |  |   |  |

| シンボル     |                  | 取付ユニットの仕様  |  |   |   | 仕様指定品  |
|----------|------------------|--|--|---|---|--|
|          |                  | AC110V、レンズ色 (赤)<br>矢形、2ノッチ、1a-1b接点、<br>各位置停止、<br>銘板付<OFF-ON> | AC220V、レンズ色 (赤)<br>矢形、2ノッチ、1a-1b接点、<br>各位置停止、<br>銘板付<OFF-ON> | - | - | 取付ユニットの仕様やユニット銘板文字が異なる場合は、「仕様連絡シート」で、指示してください。 |
| 配線なし     | 壁掛形<br>形番(ご注文形番) | EC2A-2107MF2N1   | EC2A-2107MF2N2   |   |   |  |
|          | 自立形<br>形番(ご注文形番) | EC2A-2107MSFN1   | EC2A-2107MSFN2   |   |   |  |
| 配線付      | 壁掛形<br>形番(ご注文形番) | EC2A-2107MF2W1   | EC2A-2107MF2W2   |   |   |  |
|          | 自立形<br>形番(ご注文形番) | EC2A-2107MSFW1   | EC2A-2107MSFW2   |   |   |  |
| 標準配線図No. |                  | ②-5  | ②-5  |   |   |  |
| 型式検定合格番号 |                  | 第TC16769号  |  |   |   |  |

| シンボル     |                  | 取付ユニットの仕様                                   |   |   |   | 仕様指定品  |
|----------|------------------|---|---|---|---|--|
|          |                  | AC110V<br>平形、モメンタリ、<br>1a-1b接点、<br>銘板付<OFF> | - | - | - | 取付ユニットの仕様やユニット銘板文字が異なる場合は、「仕様連絡シート」で、指示してください。 |
| 配線なし     | 壁掛形<br>形番(ご注文形番) | EC2A-2132MF2N1                              |   |   |   |  |
|          | 自立形<br>形番(ご注文形番) | EC2A-2132MSFN1                              |   |   |   |  |
| 配線付      | 壁掛形<br>形番(ご注文形番) | EC2A-2132MF2W1                              |   |   |   |  |
|          | 自立形<br>形番(ご注文形番) | EC2A-2132MSFW1                              |   |   |   |  |
| 標準配線図No. |                  | ②-6   |   |   |   |  |
| 型式検定合格番号 |                  | 第TC16771号                                   |   |   |   |  |

## 〈標準品について〉

- 取付ユニット、ユニット銘板、引込器具の仕様が決まっている標準品は、コントロールボックスの形番で指定できます。  
(ただし、メータ付の場合は、容量と目盛を指定してください)
- 取付ユニットの仕様は、**Fb-094~096**、配線引込器具の仕様は **Fb-096**、ユニット銘板の仕様は **Fb-098** をご覧ください。
- 押ボタンスイッチでボタン色の記載がない機種は赤、緑、黒のボタンを付属しています。
- 標準品でユニット銘板が不要な場合は、形番末尾に記号「0」を付記してください。  
形番例：**EC2A-2112MF2W10**

## 〈仕様指定品について〉

- 取付ユニットやユニット銘板文字が標準品と異なる場合、「仕様連絡シート」に記載しているユニットから選定ください。  
(「仕様連絡シート」に記載しているユニットから選定いただくと、比較的短納期でお届けできます)
- 「仕様連絡シート」に記載以外のユニットが必要な場合や、引込器具が異なる場合には、別途指示してください。

## 〈共通事項〉

- 現品への形番表示は形番の上10桁までです。  
形番例：**EC2A-2112M**
- 取付ユニットの記号は下記を表しています。  
:パイロットライト   : 押ボタンスイッチ   : セレクトスイッチ  
: プザー   : メータ

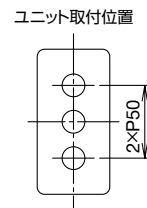
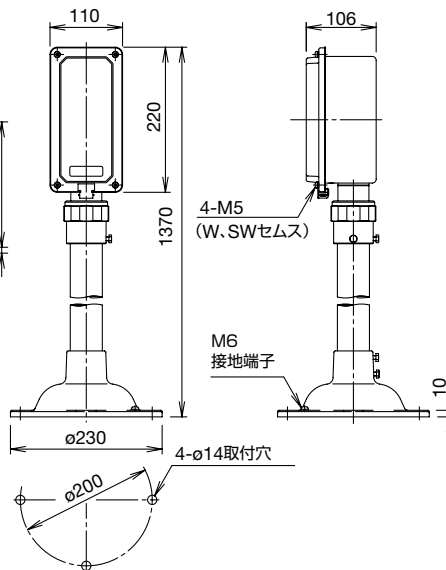
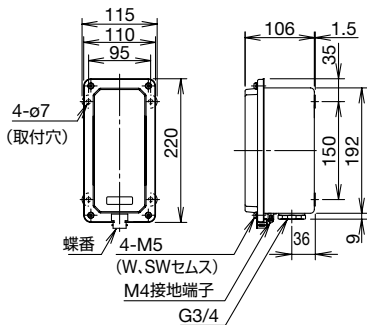
# EC2A形 コントロールボックス(耐圧・安全増防爆構造)

## □ 3点/1列形 (配線なし/配線付) 標準品

(単位: mm)



### ● 外形寸法図



● 配線付の場合の取付端子数: 8P max.

### ● 標準機種一覧 (質量=壁掛形: 約1.6kg、自立形: 約7.2kg)

販売単位: 1個

| シンボル               | 取付ユニットの仕様   | 仕様指定品                                 |
|--------------------|---|---------------------------------------|
|                    | AC110V、レンズ色 (赤)<br>AC110V、レンズ色 (赤)<br>AC110V、レンズ色 (赤) |                                       |
| 壁掛形<br>配線なし<br>自立形 | 形番(ご注文形番)   | 取付ユニットの仕様が異なる場合は、「仕様連絡シート」で、指示してください。 |
|                    | 形番(ご注文形番)   |                                       |
| 壁掛形<br>配線付<br>自立形  | 形番(ご注文形番)   |                                       |
|                    | 形番(ご注文形番)   |                                       |
| 標準配線図No.           | ③-8   |                                       |
| 型式検定合格番号           | 第TC16776号   |                                       |

| シンボル               | 取付ユニットの仕様  | 仕様指定品  |
|--------------------|--|--|
|                    | 平形、モメンタリ、1a-1b接点、銘板付<FORWARD><br>平形、モメンタリ、1a-1b接点、銘板付<REVERSE><br>平形、モメンタリ、1a-1b接点、銘板付<STOP> |  |
| 壁掛形<br>配線なし<br>自立形 | 形番(ご注文形番)  | 取付ユニットの仕様やユニット銘板文字が異なる場合は、「仕様連絡シート」で、指示してください。 |
|                    | 形番(ご注文形番)  |  |
| 壁掛形<br>配線付<br>自立形  | 形番(ご注文形番)  |  |
|                    | 形番(ご注文形番)  |  |
| 標準配線図No.           | ③-7  |  |
| 型式検定合格番号           | 第TC16776号  |  |

| シンボル               | 取付ユニットの仕様  | 仕様指定品  |
|--------------------|--|--|
|                    | AC110V、レンズ色 (赤)<br>平形、モメンタリ、1a-1b接点、銘板付<ON><br>平形、モメンタリ、1a-1b接点、銘板付<OFF> |  |
| 壁掛形<br>配線なし<br>自立形 | 形番(ご注文形番)  | 取付ユニットの仕様やユニット銘板文字が異なる場合は、「仕様連絡シート」で、指示してください。 |
|                    | 形番(ご注文形番)  |  |
| 壁掛形<br>配線付<br>自立形  | 形番(ご注文形番)  |  |
|                    | 形番(ご注文形番)  |  |
| 標準配線図No.           | ③-2  |  |
| 型式検定合格番号           | 第TC16776号  |  |

| シンボル               | 取付ユニットの仕様  | 仕様指定品  |
|--------------------|--|--|
|                    | AC110V、レンズ色 (赤)<br>平形、モメンタリ、1a-1b接点、銘板付<STOP><br>矢形、2ノッチ、1a-1b接点、各位置停止、銘板付<OFF-ON> |  |
| 壁掛形<br>配線なし<br>自立形 | 形番(ご注文形番)  | 取付ユニットの仕様やユニット銘板文字が異なる場合は、「仕様連絡シート」で、指示してください。 |
|                    | 形番(ご注文形番)  |  |
| 壁掛形<br>配線付<br>自立形  | 形番(ご注文形番)  |  |
|                    | 形番(ご注文形番)  |  |
| 標準配線図No.           | ③-9  |  |
| 型式検定合格番号           | 第TC16776号  |  |

防爆機器

バリア検出機器

絶縁バリア

コントロールボックス

表示器ボックス

グリップスイッチ

接続箱

LED照明

防爆ネットワークカメラ

コントロールユニット

端子台

配線引込器具

コンビネーションスタータ

配線用遮断器

内圧防爆構造

EC2B

EC1A

EC2A

EC2C

EGG

ECP

# EC2A 形 コントロールボックス (耐圧・安全増防爆構造)

| シンボル     |                  | 取付ユニットの仕様  |   |   | 仕様指定品 |   |
|----------|------------------|--|---|---|-------|---|
|          |                  | 容量、目盛指定<br>(カタログ掲載のAC入力計<br>の範囲は同一価格です)<br>平形、モメンタリ、<br>1a-1b接点、銘板付<ON><br>平形、モメンタリ、<br>1a-1b接点、銘板付<OFF> | - | - | -     | 取付ユニットの仕様やユニット銘板文字が異なる場合は、「仕様連絡シート」で、指示してください。また、メータの仕様も指示してください。 |
| 配線なし     | 壁掛形<br>形番(ご注文形番) | EC2A-3152MF2N2   |   |   |       |   |
|          | 自立形<br>形番(ご注文形番) | EC2A-3152MSFN2   |   |   |       |   |
| 配線付      | 壁掛形<br>形番(ご注文形番) | EC2A-3152MF2W2   |   |   |       |   |
|          | 自立形<br>形番(ご注文形番) | EC2A-3152MSFW2   |   |   |       |   |
| 標準配線図No. |                  | ③-6  |   |   |       |   |
| 型式検定合格番号 |                  | 第TC16780号  |   |   |       |   |

| シンボル     |                  | 取付ユニットの仕様  |  |   | 仕様指定品 |   |
|----------|------------------|--|--|---|-------|---|
|          |                  | 容量、目盛指定<br>(カタログ掲載のAC入力計<br>の範囲は同一価格です)<br>AC110V、レンズ色(赤)<br>矢形、2ノッチ、1a-1b接点、<br>各位置停止、銘板付<OFF-ON> | 容量、目盛指定<br>(カタログ掲載のAC入力計<br>の範囲は同一価格です)<br>AC220V、レンズ色(赤)<br>矢形、2ノッチ、1a-1b接点、<br>各位置停止、銘板付<OFF-ON> | 容量、目盛指定<br>(カタログ掲載のAC入力計<br>の範囲は同一価格です)<br>DC24V、レンズ色(赤)<br>矢形、2ノッチ、1a-1b接点、<br>各位置停止、銘板付<OFF-ON> | -     | 取付ユニットの仕様やユニット銘板文字が異なる場合は、「仕様連絡シート」で、指示してください。また、メータの仕様も指示してください。 |
| 配線なし     | 壁掛形<br>形番(ご注文形番) | EC2A-3157MF2N1   | EC2A-3157MF2N2   | EC2A-3157MF2N3  |       |   |
|          | 自立形<br>形番(ご注文形番) | EC2A-3157MSFN1   | EC2A-3157MSFN2   | EC2A-3157MSFN3  |       |   |
| 配線付      | 壁掛形<br>形番(ご注文形番) | EC2A-3157MF2W1   | EC2A-3157MF2W2   | EC2A-3157MF2W3  |       |   |
|          | 自立形<br>形番(ご注文形番) | EC2A-3157MSFW1   | EC2A-3157MSFW2   | EC2A-3157MSFW3  |       |   |
| 標準配線図No. |                  | ③-3  | ③-3  | ③-3   |       |   |
| 型式検定合格番号 |                  | 第TC16781号  |  |   |       |   |

| シンボル     |                  | 取付ユニットの仕様  |   |   | 仕様指定品 |  |
|----------|------------------|--|---|---|-------|--|
|          |                  | AC110V<br>AC110V、レンズ色(赤)<br>平形、モメンタリ、<br>1a-1b接点、銘板付<STOP> | - | - | -     | 取付ユニットの仕様やユニット銘板文字が異なる場合は、「仕様連絡シート」で、指示してください。 |
| 配線なし     | 壁掛形<br>形番(ご注文形番) | EC2A-3130MF2N1   |   |   |       |  |
|          | 自立形<br>形番(ご注文形番) | EC2A-3130MSFN1   |   |   |       |  |
| 配線付      | 壁掛形<br>形番(ご注文形番) | EC2A-3130MF2W1   |   |   |       |  |
|          | 自立形<br>形番(ご注文形番) | EC2A-3130MSFW1   |   |   |       |  |
| 標準配線図No. |                  | ③-10   |   |   |       |  |
| 型式検定合格番号 |                  | 第TC16777号  |   |   |       |  |

## 〈標準品について〉

- 取付ユニット、ユニット銘板、引込器具の仕様が決まっている標準品は、コントロールボックスの形番で指定できます。  
(ただし、メータ付の場合は、容量と目盛を指定してください)
- 取付ユニットの仕様は、**Fb-094~096**、配線引込器具の仕様は **Fb-096**、ユニット銘板の仕様は **Fb-098** をご覧ください。
- 押ボタンスイッチでボタン色の記載がない機種は赤、緑、黒のボタンを付属しています。
- 標準品でユニット銘板が不要な場合は、形番末尾に記号「0」を付記してください。  
形番例：EC2A-3110MF2W40

## 〈仕様指定品について〉

- 取付ユニットやユニット銘板文字が標準品と異なる場合、「仕様連絡シート」に記載しているユニットから選定ください。  
(「仕様連絡シート」に記載しているユニットから選定いただくと、比較的短納期でお届けできます)

- 「仕様連絡シート」に記載以外のユニットが必要な場合や、引込器具が異なる場合には、別途指示してください。

## 〈共通事項〉

- 現品への形番表示は形番の上10桁までです。  
形番例：EC2A-3101M
- 取付ユニットの記号は下記を表しています。

:パイロットライト    : 押ボタンスイッチ    : セレクタスイッチ  
: プザー    : メータ



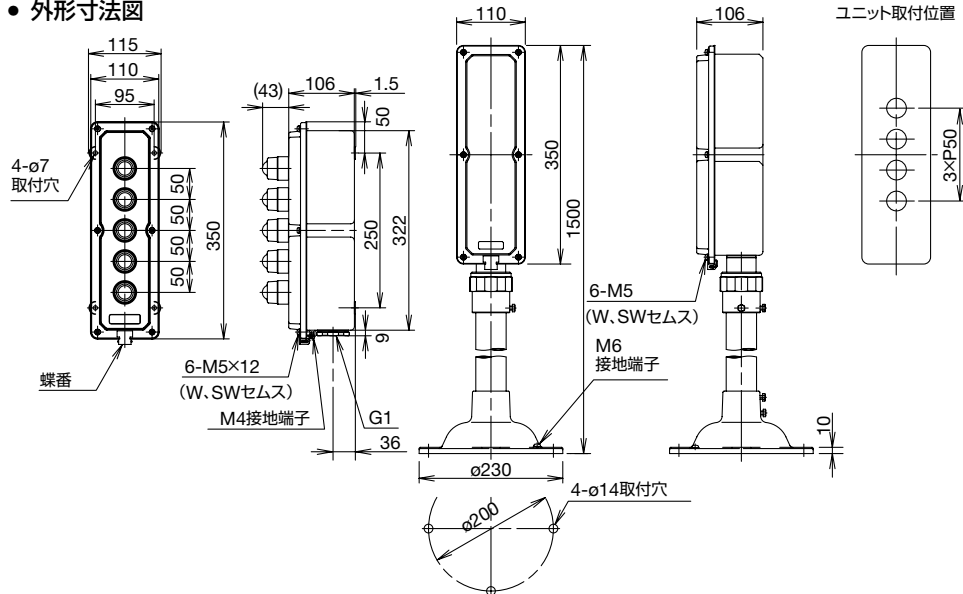
# EC2A 形 コントロールボックス (耐圧・安全増防爆構造)

## □ 4点/1列形 (配線なし/配線付) 標準品

(単位: mm)



### ● 外形寸法図



### ● 標準機種一覧 (質量=壁掛形: 約2.4kg、自立形: 約8.0kg)


販売単位: 1個


| シンボル               | 取付ユニットの仕様  | 仕様指定品                                 |                |
|--------------------|--|---------------------------------------|----------------|
| PL                 | AC110V, レンズ色 (赤)<br>AC110V, レンズ色 (赤)<br>AC110V, レンズ色 (赤)<br>AC110V, レンズ色 (赤) | 取付ユニットの仕様が異なる場合は、「仕様連絡シート」で、指示してください。 |                |
| 配線なし<br>壁掛形<br>自立形 | 形番(ご注文形番)  |                                       | EC2A-4101NF3N1 |
|                    | 形番(ご注文形番)  |                                       | EC2A-4101NSFN1 |
| 配線付<br>壁掛形<br>自立形  | 形番(ご注文形番)  |                                       | EC2A-4101NF3W1 |
|                    | 形番(ご注文形番)  |                                       | EC2A-4101NSFW1 |
| 標準配線図No.           | ④-3  |                                       |                |
| 型式検定合格番号           | 第TC14279号  |                                       |                |


| シンボル               | 取付ユニットの仕様   | 仕様指定品  |                |
|--------------------|---|--|----------------|
| PB                 | 平形, モメンタリ, 1a-1b接点※<br>平形, モメンタリ, 1a-1b接点※<br>平形, モメンタリ, 1a-1b接点※<br>平形, モメンタリ, 1a-1b接点※<br>(※: NA-0銘板付き) | 取付ユニットの仕様やユニット銘板文字が異なる場合は、「仕様連絡シート」で、指示してください。 |                |
| 配線なし<br>壁掛形<br>自立形 | 形番(ご注文形番)   |  | EC2A-4102NF3N1 |
|                    | 形番(ご注文形番)   |  | EC2A-4102NSFN1 |
| 配線付<br>壁掛形<br>自立形  | 形番(ご注文形番)   |  | EC2A-4102NF3W1 |
|                    | 形番(ご注文形番)   |  | EC2A-4102NSFW1 |
| 標準配線図No.           | ④-6   |  |                |
| 型式検定合格番号           | 第TC14279号   |  |                |

| シンボル               | 取付ユニットの仕様   |   |   |   | 仕様指定品  |                |
|--------------------|---|---|---|---|--|----------------|
| PL                 | AC110V, レンズ色 (赤)<br>AC110V, レンズ色 (緑)<br>平形, モメンタリ,<br>1a-1b接点, 銘板付<ON><br>平形, モメンタリ,<br>1a-1b接点, 銘板付<OFF> | AC220V, レンズ色 (赤)<br>AC220V, レンズ色 (緑)<br>平形, モメンタリ,<br>1a-1b接点, 銘板付<ON><br>平形, モメンタリ,<br>1a-1b接点, 銘板付<OFF> | DC24V, レンズ色 (赤)<br>DC24V, レンズ色 (緑)<br>平形, モメンタリ,<br>1a-1b接点, 銘板付<ON><br>平形, モメンタリ,<br>1a-1b接点, 銘板付<OFF> | AC110V, レンズ色 (赤)<br>AC110V, レンズ色 (緑)<br>突形, モメンタリ, 1a-1b接点,<br>銘板付<ON>, ボタン色 (黒)<br>突形, モメンタリ, 1a-1b接点,<br>銘板付<OFF>, ボタン色 (赤) | 取付ユニットの仕様やユニット銘板文字が異なる場合は、「仕様連絡シート」で、指示してください。 |                |
| 配線なし<br>壁掛形<br>自立形 | 形番(ご注文形番)   | EC2A-4110NF3N1  | EC2A-4110NF3N2  | EC2A-4110NF3N3  |  | EC2A-4110NF3N4 |
|                    | 形番(ご注文形番)   | EC2A-4110NSFN1  | EC2A-4110NSFN2  | EC2A-4110NSFN3  |  | EC2A-4110NSFN4 |
| 配線付<br>壁掛形<br>自立形  | 形番(ご注文形番)   | EC2A-4110NF3W1  | EC2A-4110NF3W2  | EC2A-4110NF3W3  |  | EC2A-4110NF3W4 |
|                    | 形番(ご注文形番)   | EC2A-4110NSFW1  | EC2A-4110NSFW2  | EC2A-4110NSFW3  |  | EC2A-4110NSFW4 |
| 標準配線図No.           | ④-1   | ④-1   | ④-1   | ④-1   |  |                |
| 型式検定合格番号           | 第TC14279号   |   |   |   |  |                |

# EC2A 形 コントロールボックス (耐圧・安全増防爆構造)

| シンボル  |                  | 取付ユニットの仕様  |  |   |   | 仕様指定品  |
|---|------------------|--|--|---|---|--|
|  |                  | AC110V、レンズ色 (赤)<br>平形、モメンタリ、<br>1a-1b接点、銘板付<ON><br>平形、モメンタリ、<br>1a-1b接点、銘板付<OFF><br>矢形、2ノッチ、1a-1b接点、<br>各位置停止、<br>銘板付<HAND-AUTO> | AC220V、レンズ色 (赤)<br>平形、モメンタリ、<br>1a-1b接点、銘板付<ON><br>平形、モメンタリ、<br>1a-1b接点、銘板付<OFF><br>矢形、2ノッチ、1a-1b接点、<br>各位置停止、<br>銘板付<HAND-AUTO> | - | - | 取付ユニットの仕様やユニット銘板文字が異なる場合は、「仕様連絡シート」で、指示してください。 |
| 配線なし  | 壁掛形<br>形番(ご注文形番) | EC2A-4113NF3N1   | EC2A-4113NF3N2   |   |   |  |
|   | 自立形<br>形番(ご注文形番) | EC2A-4113NSFN1   | EC2A-4113NSFN2   |   |   |  |
| 配線付   | 壁掛形<br>形番(ご注文形番) | EC2A-4113NF3W1   | EC2A-4113NF3W2   |   |   |  |
|   | 自立形<br>形番(ご注文形番) | EC2A-4113NSFW1   | EC2A-4113NSFW2   |   |   |  |
| 標準配線図No.  |                  | ④-5  | ④-5  |   |   |  |
| 型式検定合格番号  |                  | 第TC14279号  |  |   |   |  |

| シンボル  |                  | 取付ユニットの仕様   |   |  |   | 仕様指定品   |
|---|------------------|---|---|--|---|---|
|  |                  | 容量、目盛指定<br>(カタログ掲載のAC入力計<br>の範囲は同一価格です)<br>AC110V、レンズ色 (赤)<br>平形、モメンタリ、<br>1a-1b接点、銘板付<ON><br>平形、モメンタリ、<br>1a-1b接点、銘板付<OFF> | 容量、目盛指定<br>(カタログ掲載のAC入力計<br>の範囲は同一価格です)<br>AC220V、レンズ色 (赤)<br>平形、モメンタリ、<br>1a-1b接点、銘板付<ON><br>平形、モメンタリ、<br>1a-1b接点、銘板付<OFF> | 容量、目盛指定<br>(カタログ掲載のAC入力計<br>の範囲は同一価格です)<br>DC24V、レンズ色 (赤)<br>平形、モメンタリ、<br>1a-1b接点、銘板付<ON><br>平形、モメンタリ、<br>1a-1b接点、銘板付<OFF> | 容量、目盛指定<br>(カタログ掲載のAC入力計<br>の範囲は同一価格です)<br>AC110V、レンズ色 (赤)<br>突形、モメンタリ、1a-1b接点、<br>銘板付<ON>、ボタン色(黒)<br>突形、モメンタリ、1a-1b接点、<br>銘板付<OFF>、ボタン色(赤) | 取付ユニットの仕様やユニット銘板文字が異なる場合は、「仕様連絡シート」で、指示してください。<br>また、メータの仕様も指示してください。 |
| 配線なし  | 壁掛形<br>形番(ご注文形番) | EC2A-4150NF3N1  | EC2A-4150NF3N2  | EC2A-4150NF3N3   | EC2A-4150NF3N4  |   |
|   | 自立形<br>形番(ご注文形番) | EC2A-4150NSFN1  | EC2A-4150NSFN2  | EC2A-4150NSFN3   | EC2A-4150NSFN4  |   |
| 配線付   | 壁掛形<br>形番(ご注文形番) | EC2A-4150NF3W1  | EC2A-4150NF3W2  | EC2A-4150NF3W3   | EC2A-4150NF3W4  |   |
|   | 自立形<br>形番(ご注文形番) | EC2A-4150NSFW1  | EC2A-4150NSFW2  | EC2A-4150NSFW3   | EC2A-4150NSFW4  |   |
| 標準配線図No.  |                  | ④-2   | ④-2   | ④-2  | ④-2   |   |
| 型式検定合格番号  |                  | 第TC14279号   |   |  |   |   |

| シンボル  |                  | 取付ユニットの仕様  |   |   |   | 仕様指定品   |
|---|------------------|--|---|---|---|---|
|  |                  | 容量、目盛指定<br>(カタログ掲載のAC入力計<br>の範囲は同一価格です)<br>平形、モメンタリ、<br>1a-1b接点、銘板付<ON><br>平形、モメンタリ、<br>1a-1b接点、銘板付<OFF><br>矢形、2ノッチ、1a-1b接点、<br>各位置停止、銘板付<HAND-AUTO> | - | - | - | 取付ユニットの仕様やユニット銘板文字が異なる場合は、「仕様連絡シート」で、指示してください。<br>また、メータの仕様も指示してください。 |
| 配線なし  | 壁掛形<br>形番(ご注文形番) | EC2A-4154NF3N1   |   |   |   |   |
|   | 自立形<br>形番(ご注文形番) | EC2A-4154NSFN1   |   |   |   |   |
| 配線付   | 壁掛形<br>形番(ご注文形番) | EC2A-4154NF3W1   |   |   |   |   |
|   | 自立形<br>形番(ご注文形番) | EC2A-4154NSFW1   |   |   |   |   |
| 標準配線図No.  |                  | ④-4  |   |   |   |   |
| 型式検定合格番号  |                  | 第TC14279号  |   |   |   |   |

## 〈標準品について〉

- 取付ユニット、ユニット銘板、引込器具の仕様が決まっている標準品は、コントロールボックスの形番で指定できます。  
(ただし、メータ付の場合は、容量と目盛を指定してください)
- 取付ユニットの仕様は、Fb-094~096、配線引込器具の仕様は Fb-096、ユニット銘板の仕様は Fb-098 をご覧ください。
- 押ボタンスイッチでボタン色の記載がない機種は赤、緑、黒のボタンを付属しています。






- 標準品でユニット銘板が不要な場合は、形番末尾に記号「0」を付記してください。  
形番例: EC2A-4110NF3W10

## 〈仕様指定品について〉

- 取付ユニットやユニット銘板文字が標準品と異なる場合、「仕様連絡シート」に記載しているユニットから選定ください。  
(「仕様連絡シート」に記載しているユニットから選定いただくと、比較的短納期でお届けできます)

- 「仕様連絡シート」に記載以外のユニットが必要な場合や、引込器具が異なる場合には、別途指示してください。

## 〈共通事項〉

- 現品への形番表示は形番の上9桁までです。  
形番例: EC2A-4110
- 取付ユニットの記号は下記を表しています。  
 : パイロットライト   
 : 押ボタンスイッチ  
 : セレクタスイッチ   
 : プザー  
 : メータ

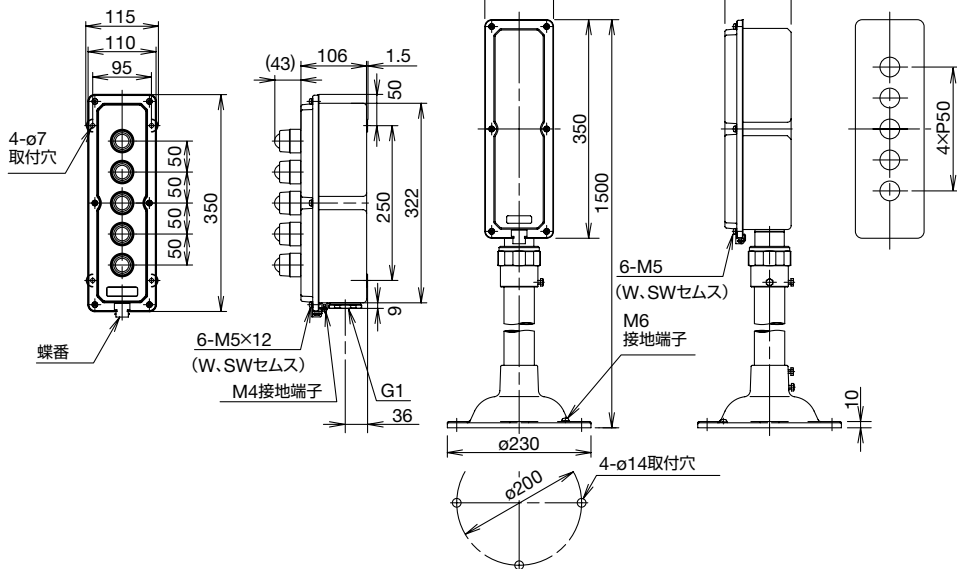
# EC2A形 コントロールボックス(耐圧・安全増防爆構造)

## □ 5点/1列形 (配線なし/配線付) 標準品

(単位: mm)



### ● 外形寸法図



● 配線付の場合の  
取付端子数: 16P max.

### ● 標準機種一覧 (質量=壁掛形: 約2.4kg、自立形: 約8.0kg)

販売単位: 1個

| シンボル               | 取付ユニットの仕様       | 仕様指定品                                 |
|--------------------|-----------------|---------------------------------------|
|                    | AC110V、レンズ色 (赤) | 取付ユニットの仕様が異なる場合は、「仕様連絡シート」で、指示してください。 |
|                    | AC110V、レンズ色 (赤) |                                       |
|                    | AC110V、レンズ色 (赤) |                                       |
|                    | AC110V、レンズ色 (赤) |                                       |
|                    | AC110V、レンズ色 (赤) |                                       |
| 配線なし<br>壁掛形<br>自立形 | 形番(ご注文形番)       | EC2A-5101NF3N1                        |
|                    | 形番(ご注文形番)       | EC2A-5101NSFN1                        |
| 配線付<br>壁掛形<br>自立形  | 形番(ご注文形番)       | EC2A-5101NF3W1                        |
|                    | 形番(ご注文形番)       | EC2A-5101NSFW1                        |
| 標準配線図No.           | ⑤-4             |                                       |
| 型式検定合格番号           | 第TC14279号       |                                       |

| シンボル               | 取付ユニットの仕様                          | 仕様指定品  |
|--------------------|------------------------------------|--|
|                    | 平形、モメンタリ、1a-1b接点※                  | 取付ユニットの仕様やユニット銘板文字が異なる場合は、「仕様連絡シート」で、指示してください。 |
|                    | 平形、モメンタリ、1a-1b接点※                  |  |
|                    | 平形、モメンタリ、1a-1b接点※                  |  |
|                    | 平形、モメンタリ、1a-1b接点※                  |  |
|                    | 平形、モメンタリ、1a-1b接点※<br>(※: NA-0銘板付き) |  |
| 配線なし<br>壁掛形<br>自立形 | 形番(ご注文形番)                          | EC2A-5102NF3N1                                 |
|                    | 形番(ご注文形番)                          | EC2A-5102NSFN1                                 |
| 配線付<br>壁掛形<br>自立形  | 形番(ご注文形番)                          | EC2A-5102NF3W1                                 |
|                    | 形番(ご注文形番)                          | EC2A-5102NSFW1                                 |
| 標準配線図No.           | ⑤-6                                |  |
| 型式検定合格番号           | 第TC14279号                          |  |

| シンボル               | 取付ユニットの仕様                         |                                   |                                   |  | 仕様指定品  |
|--------------------|-----------------------------------|-----------------------------------|-----------------------------------|--|--|
|                    | AC110V、レンズ色 (赤)                   | AC220V、レンズ色 (赤)                   | DC24V、レンズ色 (赤)                    | AC110V、レンズ色 (赤)                            | 取付ユニットの仕様やユニット銘板文字が異なる場合は、「仕様連絡シート」で、指示してください。 |
|                    | AC110V、レンズ色 (緑)                   | AC220V、レンズ色 (緑)                   | DC24V、レンズ色 (緑)                    | AC110V、レンズ色 (緑)                            |  |
|                    | 平形、モメンタリ、1a-1b接点、<br>銘板付<FORWARD> | 平形、モメンタリ、1a-1b接点、<br>銘板付<FORWARD> | 平形、モメンタリ、1a-1b接点、<br>銘板付<FORWARD> | 突形、モメンタリ、1a-1b接点、<br>銘板付<FORWARD>、ボタン色 (黒) |  |
|                    | 平形、モメンタリ、1a-1b接点、<br>銘板付<REVERSE> | 平形、モメンタリ、1a-1b接点、<br>銘板付<REVERSE> | 平形、モメンタリ、1a-1b接点、<br>銘板付<REVERSE> | 突形、モメンタリ、1a-1b接点、<br>銘板付<REVERSE>、ボタン色 (黒) |  |
|                    | 平形、モメンタリ、1a-1b接点、<br>銘板付<STOP>    | 平形、モメンタリ、1a-1b接点、<br>銘板付<STOP>    | 平形、モメンタリ、1a-1b接点、<br>銘板付<STOP>    | 突形、モメンタリ、1a-1b接点、<br>銘板付<STOP>、ボタン色 (赤)    |  |
| 配線なし<br>壁掛形<br>自立形 | 形番(ご注文形番)                         | EC2A-5110NF3N1                    | EC2A-5110NF3N2                    | EC2A-5110NF3N3                             | EC2A-5110NF3N4                                 |
|                    | 形番(ご注文形番)                         | EC2A-5110NSFN1                    | EC2A-5110NSFN2                    | EC2A-5110NSFN3                             | EC2A-5110NSFN4                                 |
| 配線付<br>壁掛形<br>自立形  | 形番(ご注文形番)                         | EC2A-5110NF3W1                    | EC2A-5110NF3W2                    | EC2A-5110NF3W3                             | EC2A-5110NF3W4                                 |
|                    | 形番(ご注文形番)                         | EC2A-5110NSFW1                    | EC2A-5110NSFW2                    | EC2A-5110NSFW3                             | EC2A-5110NSFW4                                 |
| 標準配線図No.           | ⑤-1                               | ⑤-1                               | ⑤-1                               | ⑤-1  |  |
| 型式検定合格番号           | 第TC14279号                         |                                   |                                   |  |  |

# EC2A 形 コントロールボックス (耐圧・安全増防爆構造)

| シンボル                     | 取付ユニットの仕様   |   |   |   | 仕様指定品  |
|--------------------------|---|---|---|---|--|
|                          | AC110V、レンズ色 (赤)<br>AC110V、レンズ色 (緑)<br>平形、モメンタリ、1a-1b接点、<br>銘板付<ON><br>平形、モメンタリ、1a-1b接点、<br>銘板付<OFF><br>矢形、2ノッチ、1a-1b接点、<br>各位置停止、<br>銘板付<HAND-AUTO> | AC220V、レンズ色 (赤)<br>AC220V、レンズ色 (緑)<br>平形、モメンタリ、1a-1b接点、<br>銘板付<ON><br>平形、モメンタリ、1a-1b接点、<br>銘板付<OFF><br>矢形、2ノッチ、1a-1b接点、<br>各位置停止、<br>銘板付<HAND-AUTO> | DC24V、レンズ色 (赤)<br>DC24V、レンズ色 (緑)<br>平形、モメンタリ、1a-1b接点、<br>銘板付<ON><br>平形、モメンタリ、1a-1b接点、<br>銘板付<OFF><br>矢形、2ノッチ、1a-1b接点、<br>各位置停止、<br>銘板付<HAND-AUTO> | AC110V、レンズ色 (赤)<br>AC110V、レンズ色 (緑)<br>突形、モメンタリ、1a-1b接点、<br>銘板付<ON>、ボタン色 (黒)<br>突形、モメンタリ、1a-1b接点、<br>銘板付<OFF>、ボタン色 (赤)<br>矢形、2ノッチ、1a-1b接点、<br>各位置停止、<br>銘板付<HAND-AUTO> | 取付ユニットの仕様やユニット銘板文字が異なる場合は、「仕様連絡シート」で、指示してください。 |
| 配線なし<br>壁掛形<br>形番(ご注文形番) | EC2A-5113NF3N1  | EC2A-5113NF3N2  | EC2A-5113NF3N3  | EC2A-5113NF3N4  |  |
| 自立形<br>形番(ご注文形番)         | EC2A-5113NSFN1  | EC2A-5113NSFN2  | EC2A-5113NSFN3  | EC2A-5113NSFN4  |  |
| 配線付<br>壁掛形<br>形番(ご注文形番)  | EC2A-5113NF3W1  | EC2A-5113NF3W2  | EC2A-5113NF3W3  | EC2A-5113NF3W4  |  |
| 自立形<br>形番(ご注文形番)         | EC2A-5113NSFW1  | EC2A-5113NSFW2  | EC2A-5113NSFW3  | EC2A-5113NSFW4  |  |
| 標準配線図No.                 | ⑤-2   | ⑤-2   | ⑤-2   | ⑤-2   |  |
| 型式検定合格番号                 | 第TC14279号   |   |   |   |  |

| シンボル                     | 取付ユニットの仕様  | 仕様指定品   |
|--------------------------|--|---|
|                          | 容量、目盛指定<br>(カタログ掲載のAC入力計<br>の範囲は同一価格です)<br>AC110V、レンズ色 (赤)<br>AC110V、レンズ色 (緑)<br>平形、モメンタリ、<br>1a-1b接点、銘板付<ON><br>平形、モメンタリ、<br>1a-1b接点、銘板付<OFF> | 取付ユニットの仕様やユニット銘板文字が異なる場合は、「仕様連絡シート」で、指示してください。また、メータの仕様も指示してください。 |
| 配線なし<br>壁掛形<br>形番(ご注文形番) | EC2A-5150NF3N1   |   |
| 自立形<br>形番(ご注文形番)         | EC2A-5150NSFN1   |   |
| 配線付<br>壁掛形<br>形番(ご注文形番)  | EC2A-5150NF3W1   |   |
| 自立形<br>形番(ご注文形番)         | EC2A-5150NSFW1   |   |
| 標準配線図No.                 | ⑤-3  |   |
| 型式検定合格番号                 | 第TC14279号  |   |

| シンボル                     | 取付ユニットの仕様   | 仕様指定品   |
|--------------------------|---|---|
|                          | 容量、目盛指定<br>(カタログ掲載のAC入力計<br>の範囲は同一価格です)<br>AC110V、レンズ色 (赤)<br>平形、モメンタリ、<br>1a-1b接点、銘板付<ON><br>平形、モメンタリ、<br>1a-1b接点、銘板付<OFF><br>矢形、2ノッチ、1a-1b接点、<br>各位置停止、銘板付<HAND-AUTO> | 取付ユニットの仕様やユニット銘板文字が異なる場合は、「仕様連絡シート」で、指示してください。また、メータの仕様も指示してください。 |
| 配線なし<br>壁掛形<br>形番(ご注文形番) | EC2A-5153NF3N1  |   |
| 自立形<br>形番(ご注文形番)         | EC2A-5153NSFN1  |   |
| 配線付<br>壁掛形<br>形番(ご注文形番)  | EC2A-5153NF3W1  |   |
| 自立形<br>形番(ご注文形番)         | EC2A-5153NSFW1  |   |
| 標準配線図No.                 | ⑤-5   |   |
| 型式検定合格番号                 | 第TC14279号   |   |

## 〈標準品について〉

- 取付ユニット、ユニット銘板、引込器具の仕様が決まっている標準品は、コントロールボックスの形番で指定できます。  
(ただし、メータ付の場合は、容量と目盛を指定してください)
- 取付ユニットの仕様は、**Fb-094~096**、配線引込器具の仕様は **Fb-096**、ユニット銘板の仕様は **Fb-098** をご覧ください。
- 押ボタンスイッチでボタン色の記載がない機種は赤、緑、黒のボタンを付属しています。
- 標準品でユニット銘板が不要な場合は、形番末尾に記号「0」を付記してください。  
形番例：**EC2A-5110NF3W10**

## 〈仕様指定品について〉

- 取付ユニットやユニット銘板文字が標準品と異なる場合、「仕様連絡シート」に記載しているユニットから選定ください。  
(「仕様連絡シート」に記載しているユニットから選定いただくと、比較的短納期でお届けできます)
- 「仕様連絡シート」に記載以外のユニットが必要な場合や、引込器具が異なる場合には、別途指示してください。

## 〈共通事項〉

- 現品への形番表示は形番の上9桁までです。  
形番例：**EC2A-5110**
- 取付ユニットの記号は下記を表しています。  
：パイロットライト    ：押ボタンスイッチ    ：セレクトスイッチ  
：プザー    ：メータ

# EC2A 形 コントロールボックス (耐圧・安全増防爆構造)

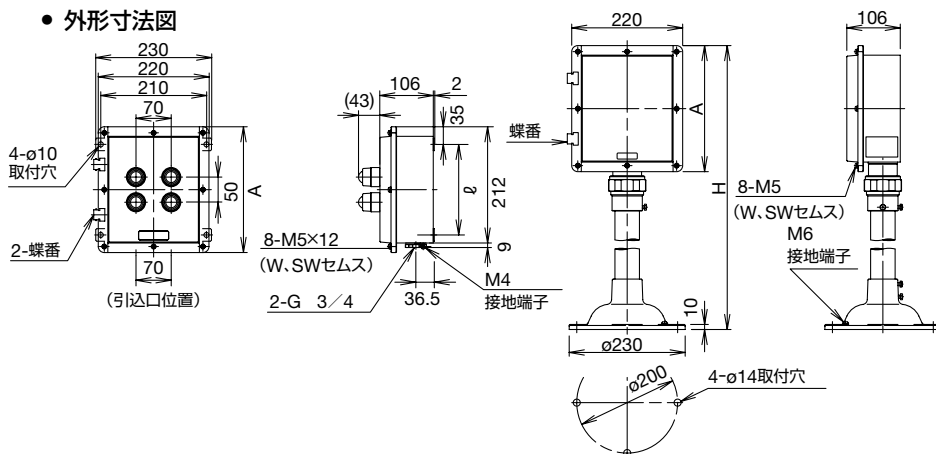
## □ 2点・3点・4点・5点 / 2列形 (配線なし / 配線付) 標準品

(単位: mm)

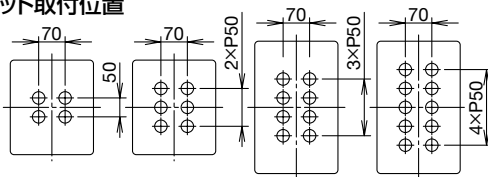


● 配線付の場合の  
取付端子数: 16P max.

### ● 外形寸法図



### ユニット取付位置



| 種類    | 寸法 | A   | φ   | H    | G   |
|-------|----|-----|-----|------|-----|
| 2・3点形 |    | 250 | 180 | 1400 | 3/4 |
| 4・5点形 |    | 350 | 280 | 1500 | 1   |

### ● 2点形 標準機種一覧 (質量=壁掛形:約3.8kg、自立形:約9.3kg)

販売単位: 1個

| シンボル     | 取付ユニットの仕様                            | 仕様指定品                         |
|----------|--------------------------------------|-------------------------------|
|          | AC110V, レンズ色 (赤)<br>AC110V, レンズ色 (緑) | 電圧, レンズ色指定<br>電圧, レンズ色指定      |
| 配線なし     | 壁掛形<br>形番(ご注文形番)                     | EC2A-2201NF2N1 EC2A-2201NF□N0 |
|          | 自立形<br>形番(ご注文形番)                     | EC2A-2201NSFN1 EC2A-2201NSFN0 |
| 配線付      | 壁掛形<br>形番(ご注文形番)                     | EC2A-2201NF2W1 EC2A-2201NF□W0 |
|          | 自立形<br>形番(ご注文形番)                     | EC2A-2201NSFW1 EC2A-2201NSFW0 |
| 標準配線図No. | ⑥-1                                  | 配線図をご指示ください                   |
| 型式検定合格番号 | 第TC14280号                            |                               |

| シンボル     | 取付ユニットの仕様   | 仕様指定品                                |
|----------|---|--------------------------------------|
|          | 平形, モメンタリ,<br>1a-1b接点, 銘板付<ON><br>平形, モメンタリ,<br>1a-1b接点, 銘板付<OFF> | ボタン形状,<br>銘板文字指定<br>ボタン形状,<br>銘板文字指定 |
| 配線なし     | 壁掛形<br>形番(ご注文形番)  | EC2A-2202NF2N1 EC2A-2202NF□N0        |
|          | 自立形<br>形番(ご注文形番)  | EC2A-2202NSFN1 EC2A-2202NSFN0        |
| 配線付      | 壁掛形<br>形番(ご注文形番)  | EC2A-2202NF2W1 EC2A-2202NF□W0        |
|          | 自立形<br>形番(ご注文形番)  | EC2A-2202NSFW1 EC2A-2202NSFW0        |
| 標準配線図No. | ⑥-2   | 配線図をご指示ください                          |
| 型式検定合格番号 | 第TC14280号   |                                      |

### ● 3点形 標準機種一覧 (質量=壁掛形:約3.8kg、自立形:約9.3kg)

販売単位: 1個

| シンボル     | 取付ユニットの仕様   | 仕様指定品   |
|----------|---|---|
|          | 平形, モメンタリ,<br>1a-1b接点, 銘板付<ON><br>平形, モメンタリ,<br>1a-1b接点, 銘板付<OFF><br>矢形, 2ノッチ, 1a-1b接点,<br>各位置停止,<br>銘板付<HAND-AUTO> | ボタン形状,<br>銘板文字指定<br>ボタン形状,<br>銘板文字指定<br>操作形状, ノッチ数,<br>銘板文字指定 |
| 配線なし     | 壁掛形<br>形番(ご注文形番)  | EC2A-3204NF2N1 EC2A-3204NF□N0                                 |
|          | 自立形<br>形番(ご注文形番)  | EC2A-3204NSFN1 EC2A-3204NSFN0                                 |
| 配線付      | 壁掛形<br>形番(ご注文形番)  | EC2A-3204NF2W1 EC2A-3204NF□W0                                 |
|          | 自立形<br>形番(ご注文形番)  | EC2A-3204NSFW1 EC2A-3204NSFW0                                 |
| 標準配線図No. | ⑦-9   | 配線図をご指示ください   |
| 型式検定合格番号 | 第TC14280号   |   |

| シンボル     | 取付ユニットの仕様   | 仕様指定品  |
|----------|---|--|
|          | AC110V, レンズ色 (赤)<br>平形, モメンタリ,<br>1a-1b接点, 銘板付<ON><br>平形, モメンタリ,<br>1a-1b接点, 銘板付<OFF> | 電圧, レンズ色指定<br>ボタン形状,<br>銘板文字指定<br>ボタン形状,<br>銘板文字指定 |
| 配線なし     | 壁掛形<br>形番(ご注文形番)  | EC2A-3210NF2N1 EC2A-3210NF□N0                      |
|          | 自立形<br>形番(ご注文形番)  | EC2A-3210NSFN1 EC2A-3210NSFN0                      |
| 配線付      | 壁掛形<br>形番(ご注文形番)  | EC2A-3210NF2W1 EC2A-3210NF□W0                      |
|          | 自立形<br>形番(ご注文形番)  | EC2A-3210NSFW1 EC2A-3210NSFW0                      |
| 標準配線図No. | ⑦-2   | 配線図をご指示ください  |
| 型式検定合格番号 | 第TC14280号   |  |

# EC2A 形 コントロールボックス (耐圧・安全増防爆構造)

防爆機器

バリア  
検出機器

絶縁バリア

コントロール  
ボックス

表示器  
ボックス

グリップ  
スイッチ

接続箱

LED照明

防爆ネット  
ワークカメラ

コントロール  
ユニット

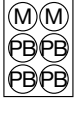
端子台

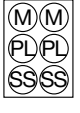
配線引込器具

コンビネーション  
スター

配線用遮断器

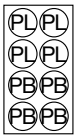
内圧防爆構造

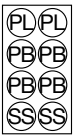
| シンボル  |                  | 取付ユニットの仕様   |   |   | 仕様指定品  |
|---|------------------|---|---|---|--|
|  |                  | カタログ掲載のAC入力計で、全て同一機種の場合に同一価格となります。<br>※列形BOXでメータ付の場合<br>平形、モメンタリ、1a-1b接点、銘板付<ON><br>平形、モメンタリ、1a-1b接点、銘板付<OFF> |   |   | カタログ掲載のAC入力計で、全て同一機種の場合に同一価格となります。<br>※列形BOXでメータ付の場合<br>ボタン形状、銘板文字指定<br>ボタン形状、銘板文字指定 |
| 配線なし  | 壁掛形<br>形番(ご注文形番) | EC2A-3252NF2N1  | - | - | EC2A-3252NF□N0   |
|   | 自立形<br>形番(ご注文形番) | EC2A-3252NSFN1  | - | - | EC2A-3252NSFN0   |
| 配線付   | 壁掛形<br>形番(ご注文形番) | EC2A-3252NF2W1  | - | - | EC2A-3252NF□W0   |
|   | 自立形<br>形番(ご注文形番) | EC2A-3252NSFW1  | - | - | EC2A-3252NSFW0   |
| 標準配線図No.  |                  | ⑦-5   |   |   | 配線図をご指示ください  |
| 型式検定合格番号  |                  | 第TC14280号   |   |   |  |

| シンボル  |                  | 取付ユニットの仕様   |   |  | 仕様指定品   |
|---|------------------|---|---|--|---|
|  |                  | カタログ掲載のAC入力計で、全て同一機種の場合に同一価格となります。<br>※列形BOXでメータ付の場合<br>AC110V、レンズ色(赤)<br>矢形、2ノッチ、1a-1b接点、各位置停止、銘板付<OFF-ON> | カタログ掲載のAC入力計で、全て同一機種の場合に同一価格となります。<br>※列形BOXでメータ付の場合<br>AC220V、レンズ色(赤)<br>矢形、2ノッチ、1a-1b接点、各位置停止、銘板付<OFF-ON> | カタログ掲載のAC入力計で、全て同一機種の場合に同一価格となります。<br>※列形BOXでメータ付の場合<br>DC24V、レンズ色(赤)<br>矢形、2ノッチ、1a-1b接点、各位置停止、銘板付<OFF-ON> | カタログ掲載のAC入力計で、全て同一機種の場合に同一価格となります。<br>※列形BOXでメータ付の場合<br>電圧、レンズ色指定<br>操作形状、ノッチ数、銘板文字指定 |
| 配線なし  | 壁掛形<br>形番(ご注文形番) | EC2A-3257NF2N1  | EC2A-3257NF2N2  | EC2A-3257NF2N3   | EC2A-3257NF□N0  |
|   | 自立形<br>形番(ご注文形番) | EC2A-3257NSFN1  | EC2A-3257NSFN2  | EC2A-3257NSFN3   | EC2A-3257NSFN0  |
| 配線付   | 壁掛形<br>形番(ご注文形番) | EC2A-3257NF2W1  | EC2A-3257NF2W2  | EC2A-3257NF2W3   | EC2A-3257NF□W0  |
|   | 自立形<br>形番(ご注文形番) | EC2A-3257NSFW1  | EC2A-3257NSFW2  | EC2A-3257NSFW3   | EC2A-3257NSFW0  |
| 標準配線図No.  |                  | ⑦-3   | ⑦-3   | ⑦-3  | 配線図をご指示ください   |
| 型式検定合格番号  |                  | 第TC14280号   |   |  |   |

## ● 4点形 標準機種一覧 (質量=壁掛形:約4.6kg、自立形:約10.4kg)

販売単位: 1個

| シンボル  |                  | 取付ユニットの仕様   | 仕様指定品  |
|---|------------------|---|--|
|  |                  | AC110V、レンズ色(赤)<br>AC110V、レンズ色(緑)<br>平形、モメンタリ、1a-1b接点、銘板付<ON><br>平形、モメンタリ、1a-1b接点、銘板付<OFF> | 電圧、レンズ色指定<br>電圧、レンズ色指定<br>ボタン形状、銘板文字指定<br>ボタン形状、銘板文字指定 |
| 配線なし  | 壁掛形<br>形番(ご注文形番) | EC2A-4210NF3N1  | EC2A-4210NF□N0   |
|   | 自立形<br>形番(ご注文形番) | EC2A-4210NSFN1  | EC2A-4210NSFN0   |
| 配線付   | 壁掛形<br>形番(ご注文形番) | EC2A-4210NF3W1  | EC2A-4210NF□W0   |
|   | 自立形<br>形番(ご注文形番) | EC2A-4210NSFW1  | EC2A-4210NSFW0   |
| 標準配線図No.  |                  | ⑧-1   | 配線図をご指示ください  |
| 型式検定合格番号  |                  | 第TC14281号   |  |

| シンボル  |                  | 取付ユニットの仕様   | 仕様指定品   |
|---|------------------|---|---|
|  |                  | AC110V、レンズ色(赤)<br>平形、モメンタリ、1a-1b接点、銘板付<ON><br>平形、モメンタリ、1a-1b接点、銘板付<OFF><br>矢形、2ノッチ、1a-1b接点、各位置停止、銘板付<HAND-AUTO> | 電圧、レンズ色指定<br>ボタン形状、銘板文字指定<br>ボタン形状、銘板文字指定<br>操作形状、ノッチ数、銘板文字指定 |
| 配線なし  | 壁掛形<br>形番(ご注文形番) | EC2A-4213NF3N1  | EC2A-4213NF□N0  |
|   | 自立形<br>形番(ご注文形番) | EC2A-4213NSFN1  | EC2A-4213NSFN0  |
| 配線付   | 壁掛形<br>形番(ご注文形番) | EC2A-4213NF3W1  | EC2A-4213NF□W0  |
|   | 自立形<br>形番(ご注文形番) | EC2A-4213NSFW1  | EC2A-4213NSFW0  |
| 標準配線図No.  |                  | ⑧-3   | 配線図をご指示ください   |
| 型式検定合格番号  |                  | 第TC14281号   |   |

EC2B

EC1A

EC2A

EC2C

ECG

ECP

# EC2A形 コントロールボックス(耐圧・安全増防爆構造)

防爆機器

バリア検出機器

絶縁バリア

コントロールボックス

表示器ボックス  
グリップスイッチ

接続箱

LED照明

防爆ネットワークカメラ

コントロールユニット

端子台

配線引込器具

コンビネーションスタータ

配線用遮断器

内圧防爆構造

EC2B

EC1A

EC2A

EC2C

EGG

ECP

| シンボル     | 取付ユニットの仕様   |                |   |   | 仕様指定品   |
|----------|---|----------------|---|---|---|
|          | カタログ掲載のAC入力計で、全て同一機種の場合に同一価格となります。<br>※列形BOXでメータ付の場合<br>AC110V、レンズ色(赤)<br>平形、モメンタリ、<br>1a-1b接点、銘板付<ON><br>平形、モメンタリ、<br>1a-1b接点、銘板付<OFF> | -              | - | - | カタログ掲載のAC入力計で、全て同一機種の場合に同一価格となります。<br>※列形BOXでメータ付の場合<br>電圧、レンズ色指定<br>ボタン形状、<br>銘板文字指定<br>ボタン形状、<br>銘板文字指定 |
| 配線なし     | 壁掛形<br>形番(ご注文形番)  | EC2A-4250NF3N1 |   |   | EC2A-4250NF□N0  |
|          | 自立形<br>形番(ご注文形番)  | EC2A-4250NSFN1 |   |   | EC2A-4250NSFN0  |
| 配線付      | 壁掛形<br>形番(ご注文形番)  | EC2A-4250NF3W1 |   |   | EC2A-4250NF□W0  |
|          | 自立形<br>形番(ご注文形番)  | EC2A-4250NSFW1 |   |   | EC2A-4250NSFW0  |
|          | 標準配線図No.  | ⑧-2            |   |   | 配線図をご指示ください   |
| 型式検定合格番号 |   | 第TC14281号      |   |   |   |

## ● 5点形 標準機種一覧 (質量=壁掛形:約4.6kg、自立形:約10.4kg)

販売単位:1個

| シンボル     | 取付ユニットの仕様  |  |  |  | 仕様指定品  |                |
|----------|--|--|--|--|--|----------------|
|          | AC110V、レンズ色(赤)<br>AC110V、レンズ色(緑)<br>平形、モメンタリ、1a-1b接点、<br>銘板付<FORWARD><br>平形、モメンタリ、1a-1b接点、<br>銘板付<REVERSE><br>平形、モメンタリ、1a-1b接点、<br>銘板付<STOP> | AC220V、レンズ色(赤)<br>AC220V、レンズ色(緑)<br>平形、モメンタリ、1a-1b接点、<br>銘板付<FORWARD><br>平形、モメンタリ、1a-1b接点、<br>銘板付<REVERSE><br>平形、モメンタリ、1a-1b接点、<br>銘板付<STOP> | DC24V、レンズ色(赤)<br>DC24V、レンズ色(緑)<br>平形、モメンタリ、1a-1b接点、<br>銘板付<FORWARD>、ボタン色(黒)<br>平形、モメンタリ、1a-1b接点、<br>銘板付<REVERSE>、ボタン色(黒)<br>平形、モメンタリ、1a-1b接点、<br>銘板付<STOP>、ボタン色(赤) | AC110V、レンズ色(赤)<br>AC110V、レンズ色(緑)<br>突形、モメンタリ、1a-1b接点、<br>銘板付<FORWARD>、ボタン色(黒)<br>突形、モメンタリ、1a-1b接点、<br>銘板付<REVERSE>、ボタン色(黒)<br>突形、モメンタリ、1a-1b接点、<br>銘板付<STOP>、ボタン色(赤) | 電圧、レンズ色指定<br>電圧、レンズ色指定<br>ボタン形状、<br>銘板文字指定<br>ボタン形状、<br>銘板文字指定<br>ボタン形状、<br>銘板文字指定 |                |
| 配線なし     | 壁掛形<br>形番(ご注文形番)   | EC2A-5210NF3N1   | EC2A-5210NF3N2   | EC2A-5210NF3N3   | EC2A-5210NF3N4   | EC2A-5210NF□N0 |
|          | 自立形<br>形番(ご注文形番)   | EC2A-5210NSFN1   | EC2A-5210NSFN2   | EC2A-5210NSFN3   | EC2A-5210NSFN4   | EC2A-5210NSFN0 |
| 配線付      | 壁掛形<br>形番(ご注文形番)   | EC2A-5210NF3W1   | EC2A-5210NF3W2   | EC2A-5210NF3W3   | EC2A-5210NF3W4   | EC2A-5210NF□W0 |
|          | 自立形<br>形番(ご注文形番)   | EC2A-5210NSFW1   | EC2A-5210NSFW2   | EC2A-5210NSFW3   | EC2A-5210NSFW4   | EC2A-5210NSFW0 |
|          | 標準配線図No.   | ⑨-1  | ⑨-1  | ⑨-1  | ⑨-1  | 配線図をご指示ください    |
| 型式検定合格番号 |  | 第TC14281号  |  |  |  |                |

| シンボル     | 取付ユニットの仕様   |   |   |   | 仕様指定品  |                |
|----------|---|---|---|---|--|----------------|
|          | AC110V、レンズ色(赤)<br>AC110V、レンズ色(緑)<br>平形、モメンタリ、<br>1a-1b接点、銘板付<ON><br>平形、モメンタリ、<br>1a-1b接点、銘板付<OFF><br>矢形、2ノッチ、1a-1b接点、<br>銘板付<HAND-AUTO> | AC220V、レンズ色(赤)<br>AC220V、レンズ色(緑)<br>平形、モメンタリ、<br>1a-1b接点、銘板付<ON><br>平形、モメンタリ、<br>1a-1b接点、銘板付<OFF><br>矢形、2ノッチ、1a-1b接点、<br>銘板付<HAND-AUTO> | DC24V、レンズ色(赤)<br>DC24V、レンズ色(緑)<br>平形、モメンタリ、<br>1a-1b接点、銘板付<ON><br>平形、モメンタリ、<br>1a-1b接点、銘板付<OFF><br>矢形、2ノッチ、1a-1b接点、<br>銘板付<HAND-AUTO> | AC110V、レンズ色(赤)<br>AC110V、レンズ色(緑)<br>突形、モメンタリ、1a-1b接点、<br>銘板付<ON>、ボタン色(黒)<br>突形、モメンタリ、1a-1b接点、<br>銘板付<OFF>、ボタン色(赤)<br>矢形、2ノッチ、1a-1b接点、<br>銘板付<HAND-AUTO> | 電圧、レンズ色指定<br>電圧、レンズ色指定<br>ボタン形状、<br>銘板文字指定<br>ボタン形状、<br>銘板文字指定<br>操作形状、ノッチ数、<br>銘板文字指定 |                |
| 配線なし     | 壁掛形<br>形番(ご注文形番)  | EC2A-5213NF3N1  | EC2A-5213NF3N2  | EC2A-5213NF3N3  | EC2A-5213NF3N4   | EC2A-5213NF□N0 |
|          | 自立形<br>形番(ご注文形番)  | EC2A-5213NSFN1  | EC2A-5213NSFN2  | EC2A-5213NSFN3  | EC2A-5213NSFN4   | EC2A-5213NSFN0 |
| 配線付      | 壁掛形<br>形番(ご注文形番)  | EC2A-5213NF3W1  | EC2A-5213NF3W2  | EC2A-5213NF3W3  | EC2A-5213NF3W4   | EC2A-5213NF□W0 |
|          | 自立形<br>形番(ご注文形番)  | EC2A-5213NSFW1  | EC2A-5213NSFW2  | EC2A-5213NSFW3  | EC2A-5213NSFW4   | EC2A-5213NSFW0 |
|          | 標準配線図No.  | ⑨-2   | ⑨-2   | ⑨-2   | ⑨-2  | 配線図をご指示ください    |
| 型式検定合格番号 |   | 第TC14281号   |   |   |  |                |

| シンボル                     | 取付ユニットの仕様   | 仕様指定品  |
|--------------------------|---|--|
|                          | カタログ掲載のAC入力計で、全て同一機種の場合に同一価格となります。<br>※列形BOXでメータ付の場合<br>AC110V、レンズ色 (赤)<br>AC110V、レンズ色 (緑)<br>平形、モメンタリ、<br>1a-1b接点、銘板付<ON><br>平形、モメンタリ、<br>1a-1b接点、銘板付<OFF> | カタログ掲載のAC入力計で、全て同一機種の場合に同一価格となります。<br>※列形BOXでメータ付の場合<br>電圧、レンズ色指定<br>電圧、レンズ色指定<br>ボタン形状、<br>銘板文字指定<br>ボタン形状、<br>銘板文字指定 |
| 配線なし<br>壁掛形<br>形番(ご注文形番) | <b>EC2A-5250NF3N1</b>   | <b>EC2A-5250NF□N0</b>  |
| 自立形<br>形番(ご注文形番)         | <b>EC2A-5250NSFN1</b>   | <b>EC2A-5250NSFN0</b>  |
| 配線付<br>壁掛形<br>形番(ご注文形番)  | <b>EC2A-5250NF3W1</b>   | <b>EC2A-5250NF□W0</b>  |
| 自立形<br>形番(ご注文形番)         | <b>EC2A-5250NSFW1</b>   | <b>EC2A-5250NSFW0</b>  |
| 標準配線図No.                 | ㊟-3   | 配線図をご指示ください  |
| 型式検定合格番号                 | 第TC14281号   |  |

標準品および仕様指定品以外の場合は、**Fb-099**で同一型式検定合格品等をご確認の上、価格、納期等をお問い合わせください。

### 〈標準品について〉

- 取付ユニット、ユニット銘板、引込器具の仕様が決まっている標準品は、コントロールボックスの形番で指定できます。(ただし、メータ付の場合は、容量と目盛を指定してください) ご注文に際しては **Fb-102** をご覧ください。
- 取付ユニットの仕様は、**Fb-094~096**、配線引込器具の仕様は **Fb-096**、ユニット銘板の仕様は **Fb-098** をご覧ください。
- 押ボタンスイッチでボタン色の記載がない機種は赤、緑、黒のボタンを付属しています。
- 標準品でユニット銘板が不要な場合は、形番末尾に記号「0」を付記してください。  
形番例：**EC2A-5210NF3W10**
- 標準配線図は **Fb-092~093** をご覧ください。

### 〈仕様指定品について〉

- 標準品と同じ取付ユニット配列で、取付ユニット、ユニット銘板、配線引込器具の仕様が標準品と異なる仕様指定品は、コントロールボックスの形番と取付ユニット、ユニット銘板、引込器具の形番および記号で指定できます。ご注文に際しては **Fb-103** をご覧ください。
- 取付ユニット、ユニット銘板、引込器具の仕様指定品は、**Fb-094~098** から選択できます。
- コントロールボックスの形番の□内には、**Fb-096**の引込器具の標準仕様(記号)が入ります。
- 配線付の場合は、配線図をご指示ください。

### 〈共通事項〉

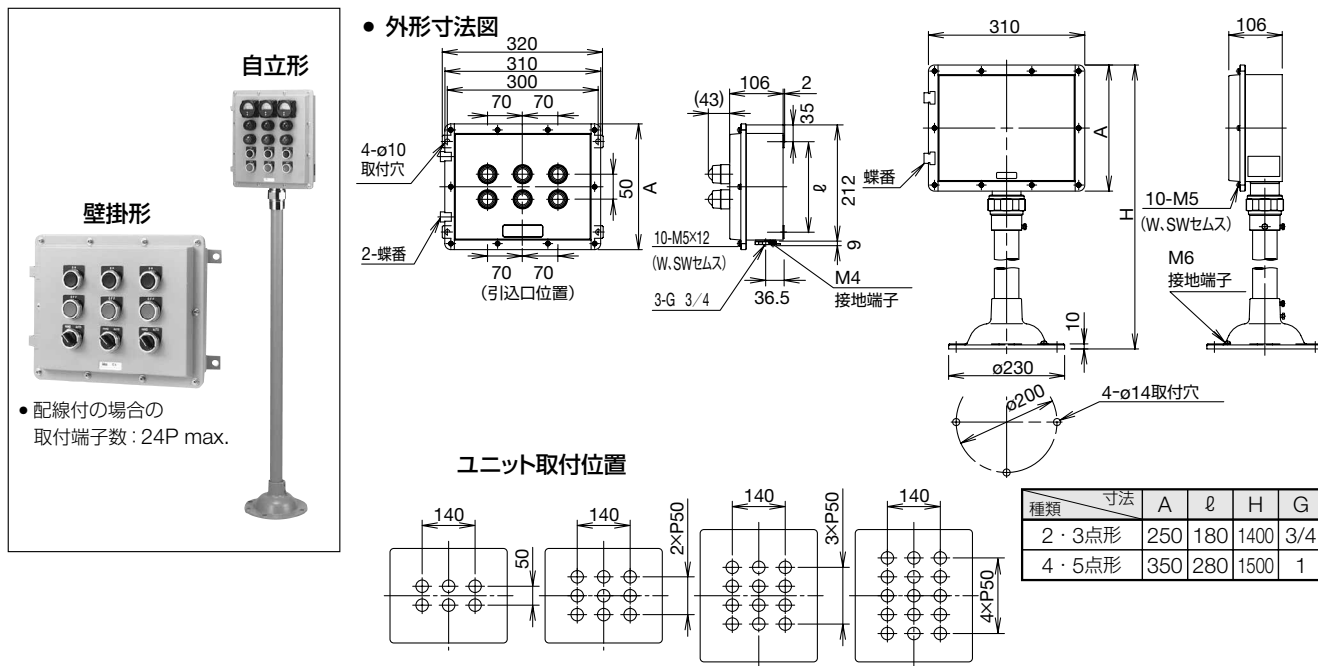
- 現品への形番表示は形番の上9桁までです。  
形番例：**EC2A-5210**
- 取付ユニットの記号は下記を表しています。  
 : パイロットライト   
 : 押ボタンスイッチ   
 : セレクトスイッチ  
 : フューズ   
 : メータ



# EC2A 形 コントロールボックス (耐圧・安全増防爆構造)

## □ 2点・3点・4点・5点 / 3列形 (配線なし / 配線付) 標準品

(単位: mm)



### ● 2点形 標準機種一覧 (質量=壁掛形: 約4.8kg、自立形: 約10.6kg)

販売単位: 1個

| シンボル     | 取付ユニットの仕様                          | 仕様指定品                         |
|----------|------------------------------------|-------------------------------|
|          | AC110V、レンズ色 (赤)<br>AC110V、レンズ色 (緑) | 電圧、レンズ色指定<br>電圧、レンズ色指定        |
| 配線なし     | 壁掛形 形番(ご注文形番)                      | EC2A-2301NF2N1 EC2A-2301NF□N0 |
|          | 自立形 形番(ご注文形番)                      | EC2A-2301NSFN1 EC2A-2301NSFN0 |
| 配線付      | 壁掛形 形番(ご注文形番)                      | EC2A-2301NF2W1 EC2A-2301NF□W0 |
|          | 自立形 形番(ご注文形番)                      | EC2A-2301NSFW1 EC2A-2301NSFW0 |
| 標準配線図No. | ⑥-1                                | 配線図をご指示ください                   |
| 型式検定合格番号 | 第TC14282号                          |                               |

| シンボル     | 取付ユニットの仕様   | 仕様指定品                         |
|----------|---|-------------------------------|
|          | 平形、モメンタリ、1a-1b接点、銘板付<ON><br>平形、モメンタリ、1a-1b接点、銘板付<OFF> | ボタン形状、銘板文字指定<br>ボタン形状、銘板文字指定  |
| 配線なし     | 壁掛形 形番(ご注文形番)   | EC2A-2302NF2N1 EC2A-2302NF□N0 |
|          | 自立形 形番(ご注文形番)   | EC2A-2302NSFN1 EC2A-2302NSFN0 |
| 配線付      | 壁掛形 形番(ご注文形番)   | EC2A-2302NF2W1 EC2A-2302NF□W0 |
|          | 自立形 形番(ご注文形番)   | EC2A-2302NSFW1 EC2A-2302NSFW0 |
| 標準配線図No. | ⑥-2   | 配線図をご指示ください                   |
| 型式検定合格番号 | 第TC14282号   |                               |

### ● 3点形 標準機種一覧 (質量=壁掛形: 約4.8kg、自立形: 約10.6kg)

販売単位: 1個

| シンボル     | 取付ユニットの仕様  | 仕様指定品                                     |
|----------|--|---|
|          | AC110V、レンズ色 (赤)<br>平形、モメンタリ、1a-1b接点、銘板付<ON><br>平形、モメンタリ、1a-1b接点、銘板付<OFF> | 電圧、レンズ色指定<br>ボタン形状、銘板文字指定<br>ボタン形状、銘板文字指定 |
| 配線なし     | 壁掛形 形番(ご注文形番)  | EC2A-3310NF2N1 EC2A-3310NF□N0             |
|          | 自立形 形番(ご注文形番)  | EC2A-3310NSFN1 EC2A-3310NSFN0             |
| 配線付      | 壁掛形 形番(ご注文形番)  | EC2A-3310NF2W1 EC2A-3310NF□W0             |
|          | 自立形 形番(ご注文形番)  | EC2A-3310NSFW1 EC2A-3310NSFW0             |
| 標準配線図No. | ⑦-2  | 配線図をご指示ください                               |
| 型式検定合格番号 | 第TC14282号  |   |

| シンボル     | 取付ユニットの仕様   | 仕様指定品  |
|----------|---|--|
|          | カタログ掲載のAC入力計で、全て同一機種の場合に同一価格となります。<br>※別形BOXでメータ付の場合<br>平形、モメンタリ、1a-1b接点、銘板付<ON><br>平形、モメンタリ、1a-1b接点、銘板付<OFF> | カタログ掲載のAC入力計で、全て同一機種の場合に同一価格となります。<br>※別形BOXでメータ付の場合<br>ボタン形状、銘板文字指定<br>ボタン形状、銘板文字指定 |
| 配線なし     | 壁掛形 形番(ご注文形番)   | EC2A-3352NF2N1 EC2A-3352NF□N0  |
|          | 自立形 形番(ご注文形番)   | EC2A-3352NSFN1 EC2A-3352NSFN0  |
| 配線付      | 壁掛形 形番(ご注文形番)   | EC2A-3352NF2W1 EC2A-3352NF□W0  |
|          | 自立形 形番(ご注文形番)   | EC2A-3352NSFW1 EC2A-3352NSFW0  |
| 標準配線図No. | ⑦-5   | 配線図をご指示ください  |
| 型式検定合格番号 | 第TC14282号   |  |

# EC2A 形 コントロールボックス (耐圧・安全増防爆構造)

| シンボル     |                  | 取付ユニットの仕様  |  |   | 仕様指定品   |
|----------|------------------|--|--|---|---|
|          |                  | カタログ掲載のAC入力計で、全て同一機種の場合に同一価格となります。<br>※列形BOXでメータ付の場合<br>AC110V、レンズ色 (赤)<br>矢形、2ノッチ、1a-1b接点、各位置停止、銘板付<OFF-ON> | カタログ掲載のAC入力計で、全て同一機種の場合に同一価格となります。<br>※列形BOXでメータ付の場合<br>AC220V、レンズ色 (赤)<br>矢形、2ノッチ、1a-1b接点、各位置停止、銘板付<OFF-ON> | カタログ掲載のAC入力計で、全て同一機種の場合に同一価格となります。<br>※列形BOXでメータ付の場合<br>DC24V、レンズ色 (赤)<br>矢形、2ノッチ、1a-1b接点、各位置停止、銘板付<OFF-ON> | カタログ掲載のAC入力計で、全て同一機種の場合に同一価格となります。<br>※列形BOXでメータ付の場合<br>電圧、レンズ色指定<br>操作形状、ノッチ数、銘板文字指定 |
| 配線なし     | 壁掛形<br>形番(ご注文形番) | EC2A-3357NF2N1   | EC2A-3357NF2N2   | EC2A-3357NF2N3  | EC2A-3357NF□N0  |
|          | 自立形<br>形番(ご注文形番) | EC2A-3357NSFN1   | EC2A-3357NSFN2   | EC2A-3357NSFN3  | EC2A-3357NSFN0  |
| 配線付      | 壁掛形<br>形番(ご注文形番) | EC2A-3357NF2W1   | EC2A-3357NF2W2   | EC2A-3357NF2W3  | EC2A-3357NF□W0  |
|          | 自立形<br>形番(ご注文形番) | EC2A-3357NSFW1   | EC2A-3357NSFW2   | EC2A-3357NSFW3  | EC2A-3357NSFW0  |
| 標準配線図No. |                  | ⑦-3  | ⑦-3  | ⑦-3   | 配線図をご指示ください   |
| 型式検定合格番号 |                  | 第TC14280号  |  |   |   |

## ● 4点形 標準機種一覧 (質量=壁掛形:約6.5kg、自立形:約12.2kg)

販売単位: 1個

| シンボル     |                  | 取付ユニットの仕様   | 仕様指定品  |
|----------|------------------|---|--|
|          |                  | AC110V、レンズ色 (赤)<br>AC110V、レンズ色 (緑)<br>平形、モメンタリ、<br>1a-1b接点、銘板付<ON><br>平形、モメンタリ、<br>1a-1b接点、銘板付<OFF> | 電圧、レンズ色指定<br>電圧、レンズ色指定<br>ボタン形状、<br>銘板文字指定<br>ボタン形状、<br>銘板文字指定 |
| 配線なし     | 壁掛形<br>形番(ご注文形番) | EC2A-4310NF3N1  | EC2A-4310NF□N0   |
|          | 自立形<br>形番(ご注文形番) | EC2A-4310NSFN1  | EC2A-4310NSFN0   |
| 配線付      | 壁掛形<br>形番(ご注文形番) | EC2A-4310NF3W1  | EC2A-4310NF□W0   |
|          | 自立形<br>形番(ご注文形番) | EC2A-4310NSFW1  | EC2A-4310NSFW0   |
| 標準配線図No. |                  | ⑧-1   | 配線図をご指示ください  |
| 型式検定合格番号 |                  | 第TC14283号   |  |

| シンボル     |                  | 取付ユニットの仕様  | 仕様指定品   |
|----------|------------------|--|---|
|          |                  | AC110V、レンズ色 (赤)<br>平形、モメンタリ、<br>1a-1b接点、銘板付<ON><br>平形、モメンタリ、<br>1a-1b接点、銘板付<OFF><br>矢形、2ノッチ、1a-1b接点、<br>各位置停止、銘板付<HAND-AUTO> | 電圧、レンズ色指定<br>ボタン形状、<br>銘板文字指定<br>ボタン形状、<br>銘板文字指定<br>操作形状、ノッチ数、<br>銘板文字指定 |
| 配線なし     | 壁掛形<br>形番(ご注文形番) | EC2A-4313NF3N1   | EC2A-4313NF□N0  |
|          | 自立形<br>形番(ご注文形番) | EC2A-4313NSFN1   | EC2A-4313NSFN0  |
| 配線付      | 壁掛形<br>形番(ご注文形番) | EC2A-4313NF3W1   | EC2A-4313NF□W0  |
|          | 自立形<br>形番(ご注文形番) | EC2A-4313NSFW1   | EC2A-4313NSFW0  |
| 標準配線図No. |                  | ⑧-3  | 配線図をご指示ください   |
| 型式検定合格番号 |                  | 第TC14283号  |   |

| シンボル     |                  | 取付ユニットの仕様  | 仕様指定品   |
|----------|------------------|--|---|
|          |                  | カタログ掲載のAC入力計で、全て同一機種の場合に同一価格となります。<br>※列形BOXでメータ付の場合<br>AC110V、レンズ色 (緑)<br>平形、モメンタリ、<br>1a-1b接点、銘板付<ON><br>平形、モメンタリ、<br>1a-1b接点、銘板付<OFF> | カタログ掲載のAC入力計で、全て同一機種の場合に同一価格となります。<br>※列形BOXでメータ付の場合<br>電圧、レンズ色指定<br>ボタン形状、<br>銘板文字指定<br>ボタン形状、<br>銘板文字指定 |
| 配線なし     | 壁掛形<br>形番(ご注文形番) | EC2A-4350NF3N1   | EC2A-4350NF□N0  |
|          | 自立形<br>形番(ご注文形番) | EC2A-4350NSFN1   | EC2A-4350NSFN0  |
| 配線付      | 壁掛形<br>形番(ご注文形番) | EC2A-4350NF3W1   | EC2A-4350NF□W0  |
|          | 自立形<br>形番(ご注文形番) | EC2A-4350NSFW1   | EC2A-4350NSFW0  |
| 標準配線図No. |                  | ⑧-2  | 配線図をご指示ください   |
| 型式検定合格番号 |                  | 第TC14283号  |   |

# EC2A形 コントロールボックス(耐圧・安全増防爆構造)

● 5点形 標準機種一覧 (質量=壁掛形:約6.5kg、自立形:約12.2kg)

販売単位:1個

| シンボル     |     | 取付ユニットの仕様  |  |  |  | 仕様指定品  |
|----------|-----|--|--|--|--|--|
| 配線なし     | 壁掛形 | AC110V、レンズ色(赤)<br>AC110V、レンズ色(緑)<br>平形、モメンタリ、1a-1b接点、<br>銘板付<FORWARD><br>平形、モメンタリ、1a-1b接点、<br>銘板付<REVERSE><br>平形、モメンタリ、1a-1b接点、<br>銘板付<STOP> | AC220V、レンズ色(赤)<br>AC220V、レンズ色(緑)<br>平形、モメンタリ、1a-1b接点、<br>銘板付<FORWARD><br>平形、モメンタリ、1a-1b接点、<br>銘板付<REVERSE><br>平形、モメンタリ、1a-1b接点、<br>銘板付<STOP> | DC24V、レンズ色(赤)<br>DC24V、レンズ色(緑)<br>平形、モメンタリ、1a-1b接点、<br>銘板付<FORWARD><br>平形、モメンタリ、1a-1b接点、<br>銘板付<REVERSE><br>平形、モメンタリ、1a-1b接点、<br>銘板付<STOP> | AC110V、レンズ色(赤)<br>AC110V、レンズ色(緑)<br>突形、モメンタリ、1a-1b接点、<br>銘板付<FORWARD>、ボタン色(黒)<br>突形、モメンタリ、1a-1b接点、<br>銘板付<REVERSE>、ボタン色(赤)<br>突形、モメンタリ、1a-1b接点、<br>銘板付<STOP>、ボタン色(赤) | 電圧、レンズ色指定<br>電圧、レンズ色指定<br>ボタン形状、<br>銘板文字指定<br>ボタン形状、<br>銘板文字指定<br>ボタン形状、<br>銘板文字指定 |
|          | 自立形 | 形番(ご注文形番)  | 形番(ご注文形番)  | 形番(ご注文形番)  | 形番(ご注文形番)  | 形番(ご注文形番)  |
| 配線付      | 壁掛形 | EC2A-5310NF3N1   | EC2A-5310NF3N2   | EC2A-5310NF3N3   | EC2A-5310NF3N4   | EC2A-5310NF□N0   |
|          | 自立形 | EC2A-5310NSFN1   | EC2A-5310NSFN2   | EC2A-5310NSFN3   | EC2A-5310NSFN4   | EC2A-5310NSFN0   |
| 標準配線図No. | 壁掛形 | EC2A-5310NF3W1   | EC2A-5310NF3W2   | EC2A-5310NF3W3   | EC2A-5310NF3W4   | EC2A-5310NF□W0   |
|          | 自立形 | EC2A-5310NSFW1   | EC2A-5310NSFW2   | EC2A-5310NSFW3   | EC2A-5310NSFW4   | EC2A-5310NSFW0   |
| 型式検定合格番号 |     | 第TC14283号  |  |  |  | 配線図をご指示ください  |

| シンボル     |     | 取付ユニットの仕様   |   |   |   | 仕様指定品  |
|----------|-----|---|---|---|---|--|
| 配線なし     | 壁掛形 | AC110V、レンズ色(赤)<br>AC110V、レンズ色(緑)<br>平形、モメンタリ、<br>1a-1b接点、銘板付<ON><br>平形、モメンタリ、<br>1a-1b接点、銘板付<OFF><br>矢形、2ノッチ、1a-1b接点、<br>各位置停止、<br>銘板付<HAND-AUTO> | AC220V、レンズ色(赤)<br>AC220V、レンズ色(緑)<br>平形、モメンタリ、<br>1a-1b接点、銘板付<ON><br>平形、モメンタリ、<br>1a-1b接点、銘板付<OFF><br>矢形、2ノッチ、1a-1b接点、<br>各位置停止、<br>銘板付<HAND-AUTO> | DC24V、レンズ色(赤)<br>DC24V、レンズ色(緑)<br>平形、モメンタリ、<br>1a-1b接点、銘板付<ON><br>平形、モメンタリ、<br>1a-1b接点、銘板付<OFF><br>矢形、2ノッチ、1a-1b接点、<br>各位置停止、<br>銘板付<HAND-AUTO> | AC110V、レンズ色(赤)<br>AC110V、レンズ色(緑)<br>突形、モメンタリ、1a-1b接点、<br>銘板付<ON>、ボタン色(黒)<br>突形、モメンタリ、1a-1b接点、<br>銘板付<OFF>、ボタン色(赤)<br>矢形、2ノッチ、1a-1b接点、<br>各位置停止、<br>銘板付<HAND-AUTO> | 電圧、レンズ色指定<br>電圧、レンズ色指定<br>ボタン形状、<br>銘板文字指定<br>ボタン形状、<br>銘板文字指定<br>操作形状、ノッチ数、<br>銘板文字指定 |
|          | 自立形 | 形番(ご注文形番)   | 形番(ご注文形番)   | 形番(ご注文形番)   | 形番(ご注文形番)   | 形番(ご注文形番)  |
| 配線付      | 壁掛形 | EC2A-5313NF3N1  | EC2A-5313NF3N2  | EC2A-5313NF3N3  | EC2A-5313NF3N4  | EC2A-5313NF□N0   |
|          | 自立形 | EC2A-5313NSFN1  | EC2A-5313NSFN2  | EC2A-5313NSFN3  | EC2A-5313NSFN4  | EC2A-5313NSFN0   |
| 標準配線図No. | 壁掛形 | EC2A-5313NF3W1  | EC2A-5313NF3W2  | EC2A-5313NF3W3  | EC2A-5313NF3W4  | EC2A-5313NF□W0   |
|          | 自立形 | EC2A-5313NSFW1  | EC2A-5313NSFW2  | EC2A-5313NSFW3  | EC2A-5313NSFW4  | EC2A-5313NSFW0   |
| 型式検定合格番号 |     | 第TC14283号   |   |   |   | 配線図をご指示ください  |

| シンボル     | 取付ユニットの仕様   | 仕様指定品  |
|----------|---|--|
|          | カタログ掲載のAC入力計で、全て同一機種の場合に同一価格となります。<br>※列形BOXでメータ付の場合<br>AC110V、レンズ色(赤)<br>AC110V、レンズ色(緑)<br>平形、モメンタリ、<br>1a-1b接点、銘板付<ON><br>平形、モメンタリ、<br>1a-1b接点、銘板付<OFF> | カタログ掲載のAC入力計で、全て同一機種の場合に同一価格となります。<br>※列形BOXでメータ付の場合<br>電圧、レンズ色指定<br>電圧、レンズ色指定<br>ボタン形状、<br>銘板文字指定<br>ボタン形状、<br>銘板文字指定 |
| 配線なし     | 壁掛形   | EC2A-5350NF3N1   |
| 配線なし     | 自立形   | EC2A-5350NSFN1   |
| 配線付      | 壁掛形   | EC2A-5350NF3W1   |
|          | 自立形   | EC2A-5350NSFW1   |
| 標準配線図No. |   | ⑨-3 配線図をご指示ください  |
| 型式検定合格番号 |   | 第TC14283号  |

標準品および仕様指定品以外の場合は、**Fb-099**で同一型式検定合格品等をご確認の上、価格、納期等をお問い合わせください。

### 〈標準品について〉

- 取付ユニット、ユニット銘板、引込器具の仕様が決まっている標準品は、コントロールボックスの形番で指定できます。(ただし、メータ付の場合は、容量と目盛を指定してください) ご注文に際しては**Fb-102**をご覧ください。
- 取付ユニットの仕様は、**Fb-094~096**、配線引込器具の仕様は **Fb-096**、ユニット銘板の仕様は **Fb-098** をご覧ください。
- 押ボタンスイッチでボタン色の記載がない機種は赤、緑、黒のボタンを付属しています。
- 標準品でユニット銘板が不要な場合は、形番末尾に記号「0」を付記してください。  
形番例: **EC2A-5310NF3W10**
- 標準配線図は **Fb-092~093** をご覧ください。

### 〈仕様指定品について〉

- 標準品と同じ取付ユニット配列で、取付ユニット、ユニット銘板、配線引込器具の仕様が標準品と異なる仕様指定品は、コントロールボックスの形番と取付ユニット、ユニット銘板、引込器具の形番および記号で指定できます。ご注文に際しては **Fb-103** をご覧ください。
- 取付ユニット、ユニット銘板、引込器具の仕様指定品は、**Fb-094~098** から選択できます。
- コントロールボックスの形番の□内には、**Fb-096**の引込器具の標準仕様(記号)が入ります。
- 配線付の場合は、配線図をご指示ください。

### 〈共通事項〉

- 現品への形番表示は形番の上9桁までです。  
形番例: **EC2A-5310**
- 取付ユニットの記号は下記を表しています。  
:パイロットライト   
:押ボタンスイッチ   
:セレクトスイッチ  
:プザー   
:メータ

## ■ 壁掛形

### ● レジューサ (厚鋼電線管用)

本体の下部に1列形は1個、2列形は2個、3列形は3個取り付けられています。

#### 【標準サイズ】

| ボックスの種類         | 形番       | 適合電線管 | ねじ径  |
|-----------------|----------|-------|------|
| 1列形 (1~3点用)     | EC9E-H32 | 22mm  | G3/4 |
| 2・3列形 (2・3点用)   |          |       |      |
| 1・2・3列形 (4・5点用) | EC9E-H43 | 28mm  | G1   |

上記ねじ径の他にも下記サイズの取付けも可能です。

| ボックスの種類         | 形番       | 適合電線管 | ねじ径    |
|-----------------|----------|-------|--------|
| 1列形 (1~3点用)     | EC9E-H31 | 16mm  | G1/2   |
| 2・3列形 (2・3点用)   | EC9E-H33 | 28mm  | G1     |
| 1・2・3列形 (4・5点用) | EC9E-H42 | 22mm  | G3/4   |
|                 | EC9E-H44 | 36mm  | G1 1/4 |

## ■ 自立形

### ● パッキン式スタンド

ケーブル引込み部はパッキン式で、引き込めるケーブルの本数は1本です。適合ケーブル径に対応したパッキンを1列形および多列形ボックスにそれぞれに3個付属しています。

| ボックスの種類 | パッキン記号 | 適合ケーブル径   |
|---------|--------|-----------|
| 1列形     | R12    | 8をこえ12まで  |
|         | R16    | 12をこえ16まで |
|         | R20    | 16をこえ20まで |
| 2・3列形   | R18    | 14をこえ18まで |
|         | R22    | 18をこえ22まで |
|         | R26    | 22をこえ26まで |

◎壁掛け形にはゴム・プラスチックケーブル用の耐圧パッキン式引込器具 (別売) も完備しています。

## □ 標準配線図

配線付をご指定の場合は、下図配線図からご選定ください。

(標準以外の配線をご希望の場合は、配線仕様をご指示願います。)

### 【1列形】

#### ● 1点/1列形 (Fb-075~076 に記載)

| No. | ①-1 | ①-4 | ①-5 | ①-7 | ①-8 |
|-----|-----|-----|-----|-----|-----|
| 配線図 |     |     |     |     |     |

#### ● 2点/1列形 (Fb-077~078 に記載)

| No. | ②-1 | ②-3 | ②-4 | ②-5 | ②-6 |
|-----|-----|-----|-----|-----|-----|
| 配線図 |     |     |     |     |     |

#### ● 3点/1列形 (Fb-079~080 に記載)

| No. | ③-2 | ③-3 | ③-6 | ③-7 | ③-8 | ③-9 | ③-10 |
|-----|-----|-----|-----|-----|-----|-----|------|
| 配線図 |     |     |     |     |     |     |      |

#### ● 4点/1列形 (Fb-081~082 に記載)

| No. | ④-1 | ④-2 | ④-3 | ④-4 | ④-5 | ④-6 |
|-----|-----|-----|-----|-----|-----|-----|
| 配線図 |     |     |     |     |     |     |

\*1) \*はメータを示し、A (電流計)、V (電圧計)、Hz (周波数計) などがあります。

\*2) SSの接点構成は、Fb-095 を参照下さい。

防爆機器

バリア  
検出機器

絶縁バリア

コントロール  
ボックス  
表示器  
ボックス  
グリップ  
スイッチ

接続箱

LED照明

防爆ネット  
ワークカメラ

コントロール  
ユニット

端子台

配線引込器具

コンビネーション  
スタータ

配線用遮断器

内圧防爆構造

EC2B

EC1A

EC2A

EC2C

ECG

ECP

# EC2A 形 コントロールボックス (耐圧・安全増防爆構造)

● 5点/1列形 (Fb-083~084 に記載)

| No. | ⑤-1 | ⑤-2 | ⑤-3 | ⑤-4 | ⑤-5 | ⑤-6 |
|-----|-----|-----|-----|-----|-----|-----|
| 配線図 |     |     |     |     |     |     |

[2列形/3列形]

● 2点/2列、3列形 (Fb-085、Fb-089 に記載)

| No. | ⑥-1 | ⑥-2 |
|-----|-----|-----|
| 配線図 |     |     |

● 3点/2列、3列形 (Fb-085~086、Fb-089~090 に記載)

| No. | ⑦-2 | ⑦-3 | ⑦-5 | ⑦-9 |
|-----|-----|-----|-----|-----|
| 配線図 |     |     |     |     |

● 4点/2列、3列形 (Fb-086~087、Fb-090 に記載)

| No. | ⑧-1 | ⑧-2 | ⑧-3 |
|-----|-----|-----|-----|
| 配線図 |     |     |     |

● 5点/2列、3列形 (Fb-087~088、Fb-091 に記載)

| No. | ⑨-1 | ⑨-2 | ⑨-3 |
|-----|-----|-----|-----|
| 配線図 |     |     |     |

\*1) 配線図は1列のみ記載していますが、他の列も同じです。

(ただし、配線図の端子番号は、左1列目がNo.11~20、2列目がNo.21~30、3列目がNo.31~40になっています)

\*2) \*はメータを示し、A (電流計)、V (電圧計)、Hz (周波数計) などがあります。

\*3) SSの接点構成は、Fb-095 を参照下さい。

バリア検出機器

絶縁バリア

コントロールボックス

表示器ボックス  
グリップスイッチ

接続箱

LED照明

防爆ネット  
ワークカメラ

コントロールユニット

端子台

配線引込器具

コンビネーション  
スタータ

配線用遮断器

内圧防爆構造

EC2B

EC1A

EC2A


EC2C

ECC

ECP

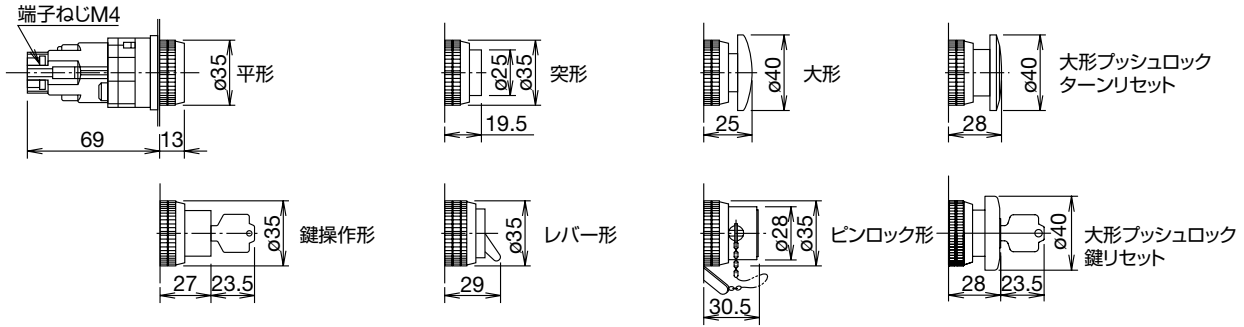
## □ 取付ユニット (ユニットの単体販売はいたしません)

### 押ボタンスイッチ

| 外観  | シンボル | 動作種別  | 操作部の形状           | 形番           | 接点構成  | 接点定格   | ボタン色の指定記号(※)  | 質量(約)      |        |
|---|------|-------|------------------|--------------|-------|--|---------------|------------|--------|
|  | (PB) | モメンタリ | 平形               | EC9E-B111N   | 1a-1b | 定格通電電流 10A<br>定格使用電流 AC110V・10A<br>AC220V・6A<br>AC440V・2A<br>DC110V・2.2A<br>DC 24V・8A (抵抗負荷) | 指定なし(BGR3色付属) | 0.10kg     |        |
|   |      |       | 突形               | EC9E-B211N※  |       |  |               | B, G, R, Y | 0.10kg |
|   |      |       | 大形               | EC9E-B311N※  |       |  |               |            | 0.11kg |
|   |      | I     | 大形プッシュロックターンリセット | EC9E-BV311NR |       |  |               | R          | 0.12kg |
|   |      |       | 鍵操作形             | EC9E-B511N   |       |  | 金属製(37ヶ4)     |            | 0.20kg |
|   |      |       | レバー形             | EC9E-B4T11N  |       |  | レバー色・黒        |            | 0.16kg |
|   |      |       | ピンロック形           | EC9E-B8P11N  |       |  | 金属製(37ヶ4)     |            | 0.22kg |
|   |      |       | 大形プッシュロック鍵リセット   | EC9E-B3K11N  |       |  | R             |            | 0.20kg |

外形寸法図

(単位: mm)



※ (色記号): B (黒), G (緑), R (赤), Y (黄)

- 平形押ボタンスイッチのボタン色はB、G、R以外にY (黄)、S (青)、W (白) も製作可能です。
- 突形押ボタンスイッチのボタン色はB、G、R、Y以外にS (青)、W (白) も製作可能です。
- 接点構成2a、又は2bも製作可能です。

### パイロットライト

| 外観  | シンボル | 入力種別          | 形番           | 一次電圧                  | 内蔵球の形番(注) | レンズ色の指定記号(※)                | 質量(約)  | 外形寸法図(単位: mm) |
|---|------|---------------|--------------|-----------------------|-----------|-----------------------------|--------|---------------|
|  | (PL) | トランス式(LED照光)  | EC9E-L116DN※ | AC100/110V<br>50/60Hz | LSRD-6    | R<br>G<br>Y<br>A<br>S<br>PW | 0.22kg |               |
|   |      |               | EC9E-L126DN※ | AC200/220V<br>50/60Hz |           |                             |        |               |
|   |      | ダイレクト式(LED照光) | EC9E-L166DN※ | AC/DC6V               | LSRD-6    | R<br>G<br>Y<br>A<br>S<br>PW | 0.16kg |               |
|   |      |               | EC9E-L111DN※ | AC/DC12V              | LSRD-1    |                             |        |               |
|   |      |               | EC9E-L122DN※ | AC/DC24V              | LSRD-2    |                             |        |               |

※ (色記号): R (赤), G (緑), Y (黄), A (アンバー), S (青), PW (ピュアホワイト)

- LED照光式のパイロットライトは、入力電流が小さいため、電源OFFの場合でも誘導により点灯する場合がありますのでご注意ください。
- アタッチメントレンズは取付していません。

注) 内蔵LED球につきましては **Fb-097** をご覧ください。

### 〔ランプ変換の方法〕

LED球を交換する場合は、通電停止を確認後、六角棒レンチ(呼び2)を使用し、ランプカバーの六角穴付止めねじ2か所を緩めて、ランプカバーを左に回してはすしてください。交換後は元の状態に戻してください。

防爆機器

バリア  
検出機器

絶縁バリア

コントロール  
ボックス

表示器  
ボックス  
グリップ  
スイッチ

接続箱

LED照明

防爆ネット  
ワークカメラ  
コントロール  
ユニット

端子台

配線引込器具

コンビネーション  
スター

配線用遮断器

内圧防爆構造

EC2B

EC1A

EC2A

EC2C

ECG

ECP

# EC2A 形 コントロールボックス (耐圧・安全増防爆構造)

## セレクタスイッチ

外形寸法図 (単位: mm)

端子ねじ M4

矢形ツマミ操作形 質量: 約0.15kg

レバー操作形 質量: 約0.15kg

鍵操作形 質量: 約0.21kg

| シンボル | ノッチ数        | 接点構成       | 端子記号 | ノッチ位置 |   | ノッチ図 | 操作部の形状と形番  |             |             | 備考  |                   |                        |             |             |             |             |
|------|-------------|------------|------|-------|---|------|------------|-------------|-------------|---|-------------------|------------------------|-------------|-------------|-------------|-------------|
|      |             |            |      | 1     | 2 |      | 矢形ツマミ操作形   | レバー操作形      | 鍵操作形        |   |                   |                        |             |             |             |             |
| SS   | 90°<br>2ノッチ | 1a-1b (11) | 1-2  |       | ● | 1 2  | EC9E-S311N | EC9E-S3L11N | EC9E-S3K11N | 定格通電電流 10A<br>定格使用電流 AC110V・10A<br>AC220V・6A<br>AC440V・2A<br>DC24V・10A (抵抗負荷) |                   |                        |             |             |             |             |
|      |             |            | 3-4  | ●     |   |      |            |             |             |   |                   |                        |             |             |             |             |
|      |             | 2a (20)    | 1-2  |       | ● |      |            |             |             |   |                   |                        |             |             |             |             |
|      |             |            | 3-4  | ●     |   |      |            |             |             |   |                   |                        |             |             |             |             |
|      |             | 1a-1b (11) | 1-2  |       | ● |      |            |             |             |   | 1 2<br>右スプリングリターン | EC9E-S411N             | EC9E-S4L11N | EC9E-S4K11N |             |             |
|      |             |            | 3-4  | ●     |   |      |            |             |             |   |                   |                        |             |             |             |             |
|      | 2a (20)     | 1-2        |      | ●     |   |      |            |             |             |   |                   |                        |             |             |             |             |
|      |             | 3-4        | ●    |       |   |      |            |             |             |   |                   |                        |             |             |             |             |
|      | 45°<br>3ノッチ | 1a-1b (11) | 1-2  | ●     |   | 0    | 1 2<br>0   | EC9E-S111N  | EC9E-S1L11N |   |                   |                        |             |             | EC9E-S1K11N |             |
|      |             |            | 3-4  |       | ● |      |            |             |             |   |                   |                        |             |             |             |             |
|      |             | 1a-1b (11) | 1-2  | ●     |   |      |            |             |             |   | 0                 | 1 2<br>0<br>左スプリングリターン | EC9E-S211N  | EC9E-S2L11N |             | EC9E-S2K11N |
|      |             |            | 3-4  |       | ● |      |            |             |             |   |                   |                        |             |             |             |             |

## メータ

| 端子台  | 外形                    | シンボル | 入力            | 形番                  | 仕様                   | 質量(約) | 外形寸法図 (単位: mm) |
|--|-----------------------|------|---------------|---------------------|----------------------|-------|----------------|
| EC2B<br>EC1A<br>EC2A<br>EC2C<br>ECG<br>ECP |                       | M    | AC入力計 (電流計)   | EC9F-M53A5N         | 容量: 5A 延長目盛: 3倍      | 0.3kg |                |
|  |                       |      |               | EC9F-M53A10N        | 容量: 10/5A 延長目盛: 3倍   |       |                |
|  |                       |      |               | EC9F-M13A10N        | 容量: 10/1A 延長目盛: 3倍   |       |                |
|  |                       |      |               | EC9F-M53A15N        | 容量: 15/5A 延長目盛: 3倍   |       |                |
|  |                       |      |               | EC9F-M13A15N        | 容量: 15/1A 延長目盛: 3倍   |       |                |
|  |                       |      |               | EC9F-M13A20N        | 容量: 20/1A 延長目盛: 3倍   |       |                |
|  |                       |      |               | EC9F-M53A30N        | 容量: 30/5A 延長目盛: 3倍   |       |                |
|  |                       |      |               | EC9F-M13A30N        | 容量: 30/1A 延長目盛: 3倍   |       |                |
|  |                       |      |               | EC9F-M53A50N        | 容量: 50/5A 延長目盛: 3倍   |       |                |
|  |                       |      |               | EC9F-M53A60N        | 容量: 60/5A 延長目盛: 3倍   |       |                |
|  |                       |      |               | EC9F-M53A75N        | 容量: 75/5A 延長目盛: 3倍   |       |                |
|  |                       |      |               | EC9F-M53A100N       | 容量: 100/5A 延長目盛: 3倍  |       |                |
|  |                       |      | EC9F-M53A150N | 容量: 150/5A 延長目盛: 3倍 |                      |       |                |
|  |                       |      | DC入力計         | EC9F-M010VD-PER     | 0-10VDC入力 目盛: 0~100% |       |                |
|  |                       |      |               | EC9F-M010VD-60HZ    | 0-10VDC入力 目盛: 0~60Hz |       |                |
|  |                       |      |               | EC9F-M01MD-PER      | 0-1mADC入力 目盛: 0~100% |       |                |
|  |                       |      |               | EC9F-M01MD-60HZ     | 0-1mADC入力 目盛: 0~60Hz |       |                |
|  |                       |      |               | EC9F-M01MD-80HZ     | 0-1mADC入力 目盛: 0~80Hz |       |                |
| EC9F-M420MD-PER                            | 4-20mADC入力 目盛: 0~100% |      |               |                     |                      |       |                |
| EC9F-M420MD-60HZ                           | 4-20mADC入力 目盛: 0~60Hz |      |               |                     |                      |       |                |

- 交流電流計の10A以上の場合は、全て一般市販品のC.T.を用意ください。ご使用いただくC.T.は非危険場所に設置してください。
- 掲載しているAC入力計やDC入力計以外の特殊仕様品も製作可能です。

## ブザー

| 外形 | シンボル | 形番        | 定格使用電圧 (50/60Hz) | 時間定格 | 音量 (at 1m) | 消費電力  | 質量 (約) | 外形寸法図 (単位: mm) |
|----|------|-----------|------------------|------|------------|-------|--------|----------------|
|    | BZ   | EC9F-Z11N | AC110V           | 10分  | 80dB以上     | 8VA以下 | 0.4kg  |                |
|    |      | EC9F-Z12N | AC220V           |      |            |       |        |                |

- 時間定格を超えて鳴らすと防爆性能の温度定格を超える恐れがありますので、時間定格以内で使用してください。

## 可変抵抗器

| 外觀  | シンボル | 形番     | 定格電力                       | 抵抗値範囲                              | 絶縁抵抗                  | 質量 (約) | 外形寸法図 (単位: mm)  |
|---|------|--------|----------------------------|------------------------------------|-----------------------|--------|---|
|  | ⓋR   | EC9E-R | 1W、2.5W<br>(周囲温度<br>40℃にて) | 1k~10kΩ<br>(許容差: ±10%<br>変化特性: 直線) | 100MΩ以上<br>(DC500Vにて) | 0.45kg |  |

●可変抵抗器取り付け時には、ボックスは配線付仕様となります。

## □ 配線引込器具

### 【壁掛形】

#### ● 耐圧パッキン式引込器具 (HPN形)

ゴム・プラスチックケーブルを引き込む場合に使用する配線器具です。

記号: H1~H7



材質 : 黄銅

表面処理: ニッケルメッキ

ケーブルクランプ金具を設けて、外力によりパッキン部が損傷を受けないようにしています。なおケーブル保護管を取り付けられるように、管用平行ねじ加工を施した保護管アダプタを設けています。

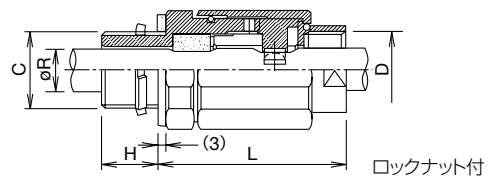
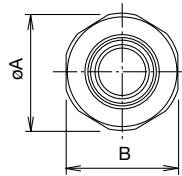
保護管アダプタ部はユニオンカップリング方式になっていますので、配線工事が極めて容易です。

| 形番        | 記号   |     | 適合ケーブル径 (単位: mm) | 寸法 (mm) |    |       |            |    |                 | 質量 (約)     |
|-----------|------|-----|------------------|---------|----|-------|------------|----|-----------------|------------|
|           | 壁掛け形 | 自立形 |                  | A       | B  | C     | D          | H  | L               |            |
| HPN21 R8  | H1   | S1  | 6をこえて8まで         | 38      | 36 | G3/4  | G1/2 (16)  | 22 | 67<br>~<br>70.5 | 0.45<br>kg |
| HPN21 R10 | H2   | S2  | 8をこえて10まで        |         |    |       |            |    |                 |            |
| HPN21 R12 | H3   | S3  | 10をこえて12まで       |         |    |       |            |    |                 |            |
| HPN22 R14 | H4   | S4  | 12をこえて14まで       | 42      | 40 | G3/4  | G3/4 (22)  | 22 | 67<br>~<br>70.5 | 0.5kg      |
| HPN22 R16 | H5   | S5  | 14をこえて16まで       |         |    |       |            |    |                 |            |
| HPN32 R14 | H8   | -   | 12をこえて14まで       | 42      | 40 | G1    | G3/4 (22)  | 22 | 67<br>~<br>70.5 | 0.55<br>kg |
| HPN32 R16 | H9   | -   | 14をこえて16まで       |         |    |       |            |    |                 |            |
| HPN33 R18 | H6   | S6  | 16をこえて18まで       | 53      | 50 | G1    | G1 (28)    | 22 | 77.5<br>~<br>81 | 0.88<br>kg |
| HPN33 R20 | H7   | S7  | 18をこえて20まで       |         |    |       |            |    |                 |            |
| HPN44 R23 | -    | -   | 20をこえて23まで       | 61      | 58 | G11/4 | G11/4 (36) | 22 | 80.5<br>~<br>84 | 1.15<br>kg |
| HPN44 R26 | -    | -   | 23をこえて26まで       |         |    |       |            |    |                 |            |

\*1) D寸法の ( ) 内は適合電線管の「呼び」を表示しています。

\*2) ケーブルの保護としてプリカチューブをご使用になることをおすすめします。

\*3) 標準品対応の引込器具以外は、追加加工が必要な場合があります。

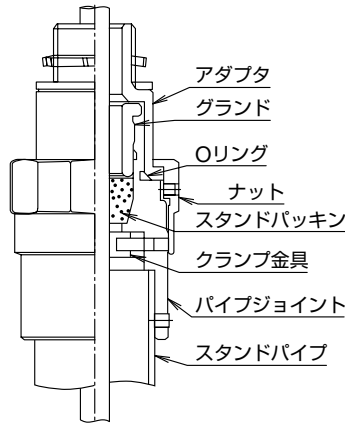


### 【自立形】

#### ● パッキン式引込器具

(標準装備) 記号: SF

ゴム・プラスチックケーブル引込み用です。1列形スタンドには、φ8~20のケーブル径に対応可能なパッキンを3個 (φ8~12、φ12~16、φ16~20) 付属しています。多列形スタンドには、φ14~26のケーブル径に対応可能なパッキンを3個 (φ14~18、φ18~22、φ22~26) 付属しています。



## □ 配線工事の方法

- 配線工事の際は、ユーザーのための工場電気設備ガイド (ガス蒸気1994) をご覧ください。
- 危険場所に設置する場合は、ケーブル配線または金属管配線により施工してください。金属管配線により施工する場合、電線管路を通して異物や水がボックス内に侵入する恐れがある場合は、ボックスの引込口の近くにシーリングフィッティングを取り付けてコンパウンドで密封してください。
- 標準品は端子台を内蔵していませんので、配線の際には、ユニットに直接接続してください。

バリア  
検出機器

絶縁バリア

コントロール  
ボックス

表示器  
ボックス

グリップ  
スイッチ

接続箱

LED照明

防爆ネット  
ワークカメラ

コントロール  
ユニット

端子台

配線引込器具

コンビネーション  
スター

配線用遮断器

内圧防爆構造

EC2B

EC1A

EC2A

EC2C

ECG

ECP



アクセサリ・保守用部品

(単位: mm)

| 品名・外観  | 形番<br>(ご注文形番)   |             | 説明・外形寸法図  |            |               |       |   |      |      |                 |                |             |             |        |     |            |               |                  |             |     |        |        |                |            |               |                  |     |     |                |            |            |     |     |     |                |            |               |   |     |     |                |            |            |     |     |     |                 |            |            |     |     |     |  |  |
|--|---|-------------|---|------------|---------------|-------|---|------|------|-----------------|----------------|-------------|-------------|--------|-----|------------|---------------|------------------|-------------|-----|--------|--------|----------------|------------|---------------|------------------|-----|-----|----------------|------------|------------|-----|-----|-----|----------------|------------|---------------|---|-----|-----|----------------|------------|------------|-----|-----|-----|-----------------|------------|------------|-----|-----|-----|--|--|
| <p>誤操作防止金具</p>                          | OL-C  |             | <ul style="list-style-type: none"> <li>押ボタンの全面を覆い、器物などの接触や不注意による誤操作を防止する金具です。</li> <li>文字が隠れる為、銘板との併用はできません。</li> </ul>  |            |               |       |   |      |      |                 |                |             |             |        |     |            |               |                  |             |     |        |        |                |            |               |                  |     |     |                |            |            |     |     |     |                |            |               |   |     |     |                |            |            |     |     |     |                 |            |            |     |     |     |  |  |
| <p>カラーレンズ</p>                           |   |             |   |            | 色             | 形番    | <ul style="list-style-type: none"> <li>パイロットライトの交換用カラーレンズです。(パッキン付)</li> <li>ピュアホワイトの場合には、EC9Z-LWLNKPNをご指定ください。</li> <li>外部より取外し、取付けができます。</li> <li>販売単位:10個</li> </ul> |      |      |                 |                |             |             |        |     |            |               |                  |             |     |        |        |                |            |               |                  |     |     |                |            |            |     |     |     |                |            |               |   |     |     |                |            |            |     |     |     |                 |            |            |     |     |     |  |  |
|  | 赤   | EC9Z-LRNKPN |   |            |               |       |   |      |      |                 |                |             |             |        |     |            |               |                  |             |     |        |        |                |            |               |                  |     |     |                |            |            |     |     |     |                |            |               |   |     |     |                |            |            |     |     |     |                 |            |            |     |     |     |  |  |
|  | 緑   | EC9Z-LGNKPN |   |            |               |       |   |      |      |                 |                |             |             |        |     |            |               |                  |             |     |        |        |                |            |               |                  |     |     |                |            |            |     |     |     |                |            |               |   |     |     |                |            |            |     |     |     |                 |            |            |     |     |     |  |  |
|  | 黄   | EC9Z-LYNKPN |   |            |               |       |   |      |      |                 |                |             |             |        |     |            |               |                  |             |     |        |        |                |            |               |                  |     |     |                |            |            |     |     |     |                |            |               |   |     |     |                |            |            |     |     |     |                 |            |            |     |     |     |  |  |
|  | アンバー  | EC9Z-LANKPN |   |            |               |       |   |      |      |                 |                |             |             |        |     |            |               |                  |             |     |        |        |                |            |               |                  |     |     |                |            |            |     |     |     |                |            |               |   |     |     |                |            |            |     |     |     |                 |            |            |     |     |     |  |  |
|  | 白   | EC9Z-LWNKPN |   |            |               |       |   |      |      |                 |                |             |             |        |     |            |               |                  |             |     |        |        |                |            |               |                  |     |     |                |            |            |     |     |     |                |            |               |   |     |     |                |            |            |     |     |     |                 |            |            |     |     |     |  |  |
| 青  | EC9Z-LSNKPN   |             |   |            |               |       |   |      |      |                 |                |             |             |        |     |            |               |                  |             |     |        |        |                |            |               |                  |     |     |                |            |            |     |     |     |                |            |               |   |     |     |                |            |            |     |     |     |                 |            |            |     |     |     |  |  |
| <p>ランプ交換工具 (ゴムスパナ)</p>                  | OR-55   |             | <p>ゴム製のスパナで、電球の着脱が容易に行えます。</p>    |            |               |       |   |      |      |                 |                |             |             |        |     |            |               |                  |             |     |        |        |                |            |               |                  |     |     |                |            |            |     |     |     |                |            |               |   |     |     |                |            |            |     |     |     |                 |            |            |     |     |     |  |  |
|  |   |             |   |            |               |       |   |      |      |                 |                |             |             |        |     |            |               |                  |             |     |        |        |                |            |               |                  |     |     |                |            |            |     |     |     |                |            |               |   |     |     |                |            |            |     |     |     |                 |            |            |     |     |     |  |  |
| <p>LED球 (保守用部品)</p>                   | <table border="1"> <thead> <tr> <th rowspan="2">使用電圧</th> <th colspan="2">消費電流</th> <th rowspan="2">形番</th> <th rowspan="2">ご注文形番</th> <th rowspan="2">販売単位</th> </tr> <tr> <th>DC定格</th> <th>AC定格</th> </tr> </thead> <tbody> <tr> <td rowspan="2">AC/DC6V<br/>±10%</td> <td rowspan="2">10mA</td> <td rowspan="2">14mA</td> <td rowspan="2">LSRD-6</td> <td>LSRD-6</td> <td>1個</td> </tr> <tr> <td>LSRD-6PN10</td> <td>1パック(同種10個入り)</td> </tr> <tr> <td rowspan="2">AC/DC12V<br/>±10%</td> <td rowspan="2">7mA</td> <td rowspan="2">8mA</td> <td rowspan="2">LSRD-1</td> <td>LSRD-1</td> <td>1個</td> </tr> <tr> <td>LSRD-1PN10</td> <td>1パック(同種10個入り)</td> </tr> <tr> <td>AC/DC24V<br/>±10%</td> <td>7mA</td> <td>8mA</td> <td>LSRD-2</td> <td>LSRD-2</td> <td>1個</td> </tr> <tr> <td></td> <td></td> <td></td> <td></td> <td>LSRD-2PN10</td> <td>1パック(同種10個入り)</td> </tr> </tbody> </table>   | 使用電圧        | 消費電流  |            | 形番            | ご注文形番 | 販売単位  | DC定格 | AC定格 | AC/DC6V<br>±10% | 10mA           | 14mA        | LSRD-6      | LSRD-6 | 1個  | LSRD-6PN10 | 1パック(同種10個入り) | AC/DC12V<br>±10% | 7mA         | 8mA | LSRD-1 | LSRD-1 | 1個             | LSRD-1PN10 | 1パック(同種10個入り) | AC/DC24V<br>±10% | 7mA | 8mA | LSRD-2         | LSRD-2     | 1個         |     |     |     |                | LSRD-2PN10 | 1パック(同種10個入り) | <ul style="list-style-type: none"> <li>LSRD球は1色のみのため、形番に色を指定する記号(※)はつきません。</li> <li>1個単位でお買い求めいただけます。その場合、標準価格は異なります。</li> <li>LSRD球にアタッチメントレンズ:形番LSRD-L※を取り付けると、EC9E-L形パイロットライトの色目が変わりますので使用しないでください。</li> </ul> |     |     |                |            |            |     |     |     |                 |            |            |     |     |     |  |  |
| 使用電圧   | 消費電流  |             | 形番  | ご注文形番      |               |       |   | 販売単位 |      |                 |                |             |             |        |     |            |               |                  |             |     |        |        |                |            |               |                  |     |     |                |            |            |     |     |     |                |            |               |   |     |     |                |            |            |     |     |     |                 |            |            |     |     |     |  |  |
|  | DC定格  | AC定格        |   |            |               |       |   |      |      |                 |                |             |             |        |     |            |               |                  |             |     |        |        |                |            |               |                  |     |     |                |            |            |     |     |     |                |            |               |   |     |     |                |            |            |     |     |     |                 |            |            |     |     |     |  |  |
| AC/DC6V<br>±10%  | 10mA  | 14mA        | LSRD-6  | LSRD-6     | 1個            |       |   |      |      |                 |                |             |             |        |     |            |               |                  |             |     |        |        |                |            |               |                  |     |     |                |            |            |     |     |     |                |            |               |   |     |     |                |            |            |     |     |     |                 |            |            |     |     |     |  |  |
|  |   |             |   | LSRD-6PN10 | 1パック(同種10個入り) |       |   |      |      |                 |                |             |             |        |     |            |               |                  |             |     |        |        |                |            |               |                  |     |     |                |            |            |     |     |     |                |            |               |   |     |     |                |            |            |     |     |     |                 |            |            |     |     |     |  |  |
| AC/DC12V<br>±10%   | 7mA   | 8mA         | LSRD-1  | LSRD-1     | 1個            |       |   |      |      |                 |                |             |             |        |     |            |               |                  |             |     |        |        |                |            |               |                  |     |     |                |            |            |     |     |     |                |            |               |   |     |     |                |            |            |     |     |     |                 |            |            |     |     |     |  |  |
|  |   |             |   | LSRD-1PN10 | 1パック(同種10個入り) |       |   |      |      |                 |                |             |             |        |     |            |               |                  |             |     |        |        |                |            |               |                  |     |     |                |            |            |     |     |     |                |            |               |   |     |     |                |            |            |     |     |     |                 |            |            |     |     |     |  |  |
| AC/DC24V<br>±10%   | 7mA   | 8mA         | LSRD-2  | LSRD-2     | 1個            |       |   |      |      |                 |                |             |             |        |     |            |               |                  |             |     |        |        |                |            |               |                  |     |     |                |            |            |     |     |     |                |            |               |   |     |     |                |            |            |     |     |     |                 |            |            |     |     |     |  |  |
|  |   |             |   | LSRD-2PN10 | 1パック(同種10個入り) |       |   |      |      |                 |                |             |             |        |     |            |               |                  |             |     |        |        |                |            |               |                  |     |     |                |            |            |     |     |     |                |            |               |   |     |     |                |            |            |     |     |     |                 |            |            |     |     |     |  |  |
| <p>フード</p>  <p>写真は、形番: EC9Z-F2A52</p> | <table border="1"> <thead> <tr> <th rowspan="2">適合ボックス</th> <th rowspan="2">形番<br/>(ご注文形番)</th> <th colspan="3">寸法 (mm)</th> </tr> <tr> <th>形番</th> <th>H</th> <th>W</th> <th>D</th> </tr> </thead> <tbody> <tr> <td>EC2A-11※M,21※M</td> <td>EC9Z-F2A21M</td> <td>EC9Z-F2A21M</td> <td>180</td> <td>160</td> <td>160</td> </tr> <tr> <td>EC2A-31※M</td> <td>EC9Z-F2A31M</td> <td>EC9Z-F2A31M</td> <td>230</td> <td>160</td> <td>160</td> </tr> <tr> <td>EC2A-410 / 510</td> <td>EC9Z-F2A51</td> <td>EC9Z-F2A51</td> <td>360</td> <td>160</td> <td>160</td> </tr> <tr> <td>EC2A-220 / 320</td> <td>EC9Z-F2A32</td> <td>EC9Z-F2A32</td> <td>260</td> <td>420</td> <td>160</td> </tr> <tr> <td>EC2A-420 / 520</td> <td>EC9Z-F2A52</td> <td>EC9Z-F2A52</td> <td>360</td> <td>420</td> <td>160</td> </tr> <tr> <td>EC2A-230 / 330</td> <td>EC9Z-F2A33</td> <td>EC9Z-F2A33</td> <td>260</td> <td>510</td> <td>160</td> </tr> <tr> <td>EC2A0-430 / 530</td> <td>EC9Z-F2A53</td> <td>EC9Z-F2A53</td> <td>360</td> <td>510</td> <td>160</td> </tr> </tbody> </table> | 適合ボックス      | 形番<br>(ご注文形番)   | 寸法 (mm)    |               |       | 形番  | H    | W    | D               | EC2A-11※M,21※M | EC9Z-F2A21M | EC9Z-F2A21M | 180    | 160 | 160        | EC2A-31※M     | EC9Z-F2A31M      | EC9Z-F2A31M | 230 | 160    | 160    | EC2A-410 / 510 | EC9Z-F2A51 | EC9Z-F2A51    | 360              | 160 | 160 | EC2A-220 / 320 | EC9Z-F2A32 | EC9Z-F2A32 | 260 | 420 | 160 | EC2A-420 / 520 | EC9Z-F2A52 | EC9Z-F2A52    | 360   | 420 | 160 | EC2A-230 / 330 | EC9Z-F2A33 | EC9Z-F2A33 | 260 | 510 | 160 | EC2A0-430 / 530 | EC9Z-F2A53 | EC9Z-F2A53 | 360 | 510 | 160 | <ul style="list-style-type: none"> <li>直射日光、雨などからコントロールユニットを保護します。</li> <li>材質: SUS、厚さ1mm</li> </ul> <p>注) 塗装はしておりません。コントロールボックスの取付足と共締めで取付けできます。</p> <p>注) 自立形の場合には、後付けできません。発注時に、必ず「フード付き」を指示してください。</p> |  |
| 適合ボックス   | 形番<br>(ご注文形番)   |             |   | 寸法 (mm)    |               |       |   |      |      |                 |                |             |             |        |     |            |               |                  |             |     |        |        |                |            |               |                  |     |     |                |            |            |     |     |     |                |            |               |   |     |     |                |            |            |     |     |     |                 |            |            |     |     |     |  |  |
|  |   | 形番          | H   | W          | D             |       |   |      |      |                 |                |             |             |        |     |            |               |                  |             |     |        |        |                |            |               |                  |     |     |                |            |            |     |     |     |                |            |               |   |     |     |                |            |            |     |     |     |                 |            |            |     |     |     |  |  |
| EC2A-11※M,21※M   | EC9Z-F2A21M   | EC9Z-F2A21M | 180   | 160        | 160           |       |   |      |      |                 |                |             |             |        |     |            |               |                  |             |     |        |        |                |            |               |                  |     |     |                |            |            |     |     |     |                |            |               |   |     |     |                |            |            |     |     |     |                 |            |            |     |     |     |  |  |
| EC2A-31※M  | EC9Z-F2A31M   | EC9Z-F2A31M | 230   | 160        | 160           |       |   |      |      |                 |                |             |             |        |     |            |               |                  |             |     |        |        |                |            |               |                  |     |     |                |            |            |     |     |     |                |            |               |   |     |     |                |            |            |     |     |     |                 |            |            |     |     |     |  |  |
| EC2A-410 / 510   | EC9Z-F2A51  | EC9Z-F2A51  | 360   | 160        | 160           |       |   |      |      |                 |                |             |             |        |     |            |               |                  |             |     |        |        |                |            |               |                  |     |     |                |            |            |     |     |     |                |            |               |   |     |     |                |            |            |     |     |     |                 |            |            |     |     |     |  |  |
| EC2A-220 / 320   | EC9Z-F2A32  | EC9Z-F2A32  | 260   | 420        | 160           |       |   |      |      |                 |                |             |             |        |     |            |               |                  |             |     |        |        |                |            |               |                  |     |     |                |            |            |     |     |     |                |            |               |   |     |     |                |            |            |     |     |     |                 |            |            |     |     |     |  |  |
| EC2A-420 / 520   | EC9Z-F2A52  | EC9Z-F2A52  | 360   | 420        | 160           |       |   |      |      |                 |                |             |             |        |     |            |               |                  |             |     |        |        |                |            |               |                  |     |     |                |            |            |     |     |     |                |            |               |   |     |     |                |            |            |     |     |     |                 |            |            |     |     |     |  |  |
| EC2A-230 / 330   | EC9Z-F2A33  | EC9Z-F2A33  | 260   | 510        | 160           |       |   |      |      |                 |                |             |             |        |     |            |               |                  |             |     |        |        |                |            |               |                  |     |     |                |            |            |     |     |     |                |            |               |   |     |     |                |            |            |     |     |     |                 |            |            |     |     |     |  |  |
| EC2A0-430 / 530  | EC9Z-F2A53  | EC9Z-F2A53  | 360   | 510        | 160           |       |   |      |      |                 |                |             |             |        |     |            |               |                  |             |     |        |        |                |            |               |                  |     |     |                |            |            |     |     |     |                |            |               |   |     |     |                |            |            |     |     |     |                 |            |            |     |     |     |  |  |

防爆機器

バリア検出機器

絶縁バリア

コントロールボックス

表示器ボックス

グリップスイッチ

接続箱

LED照明

防爆ネットワークカメラ

コントロールユニット

端子台

配線引込器具

コンビネーションスタータ

配線用遮断器

内圧防爆構造

EC2B

EC1A

EC2A

EC2C

EGG

ECP

アクセサリ・保守用部品

(単位: mm)

□ 銘板

ご注文形番にてご注文ください。

| 品名  | 文字仕様 | 仕様                                | 形番       | ご注文形番             | 販売単位              | 説明・外形図寸法 |
|-----|------|-----------------------------------|----------|-------------------|-------------------|----------|
|     |      |                                   |          |                   |                   |          |
| NA形 | 文字なし | アルミニウム製<br>t=1.2mm<br>黒地<br>(白文字) | NA-0     | NA-0              | 1個                |          |
|     |      |                                   |          | NA-0PN10          | 1パック<br>(同種10個入り) |          |
|     | 文字付き |                                   | NA-□     | 1個                |                   |          |
|     |      |                                   | NA-□PN10 | 1パック<br>(同種10個入り) |                   |          |

- 形番の□には表記文字の指定記号が入ります。
- 1個単位でお買い求めいただけます。その場合、標準価格は異なります。

□ 文字付銘板の表記文字

| 指定記号 | 表記文字 (英文)     | 指定記号 | 表記文字 (和文) |
|------|---------------|------|-----------|
| 1    | ON            | J3   | 起動        |
| 2    | OFF           | J4   | 停止        |
| 3    | START         | J31  | 切 入       |
| 4    | STOP          | J53  | 手動 切 自動   |
| 31   | OFF ON        |      |           |
| 35   | HAND AUTO     |      |           |
| 53   | HAND OFF AUTO |      |           |

防爆機器

バリア  
検出機器

絶縁バリア

コントロール  
ボックス

表示器  
ボックス

グリップ  
スイッチ

接続箱

LED照明

防爆ネット  
ワークカメラ

コントロール  
ユニット

端子台

配線引込器具

コンビネーション  
スタータ

配線用遮断器

内圧防爆構造

EC2B

EC1A

EC2A

EC2C

ECG

ECP

# EC2A 形 コントロールボックス (耐圧・安全増防爆構造)

## □ カタログ標準品の形番構成 (参考)

形番構成の概念を解説したものです。標準品は **Fb-075~091** の機種一覧をご覧ください。

**EC2A - 1 1 0 1 M F 2 N 1 0** (1~3点/1列の場合)

**EC2A - 5 1 5 3 N F 2 N 1 0** (1~3点/1列以外の場合)

EC2A形

| ボックスサイズ           | 記号 | ユニットの組合わせ         |     |     |     |     | 記号 | TIS<br>型式検定<br>合格番号 |
|-------------------|----|-------------------|-----|-----|-----|-----|----|---------------------|
|                   |    | 1点目               | 2点目 | 3点目 | 4点目 | 5点目 |    |                     |
| 1点1列形<br>(配線なし/付) | 11 | PL                | -   | -   | -   | -   | 01 | TC16767             |
|                   |    | PB                | -   | -   | -   | -   | 02 | TC16767             |
|                   |    | SS                | -   | -   | -   | -   | 06 | TC16768             |
|                   |    | BZ                | -   | -   | -   | -   | 30 | TC16771             |
|                   |    | M                 | -   | -   | -   | -   | 50 | TC16773             |
| 2点1列形<br>(配線なし/付) | 21 | PL                | PL  | -   | -   | -   | 01 | TC16767             |
|                   |    | PB                | PB  | -   | -   | -   | 02 | TC16767             |
|                   |    | PB                | SS  | -   | -   | -   | 04 | TC16768             |
|                   |    | PL                | SS  | -   | -   | -   | 07 | TC16769             |
|                   |    | PL                | PB  | -   | -   | -   | 12 | TC16767             |
|                   |    | BZ                | PB  | -   | -   | -   | 32 | TC16771             |
|                   |    | M                 | PB  | -   | -   | -   | 50 | TC16773             |
| 3点1列形<br>(配線なし/付) | 31 | PL                | PL  | PL  | -   | -   | 01 | TC16776             |
|                   |    | PB                | PB  | PB  | -   | -   | 02 | TC16776             |
|                   |    | PB                | PB  | SS  | -   | -   | 04 | TC16776             |
|                   |    | SS                | SS  | SS  | -   | -   | 06 | TC16776             |
|                   |    | PL                | PB  | PB  | -   | -   | 10 | TC16776             |
|                   |    | PL                | PB  | SS  | -   | -   | 13 | TC16776             |
|                   |    | PL                | PL  | SS  | -   | -   | 17 | TC16776             |
|                   |    | M                 | PB  | PB  | -   | -   | 52 | TC16780             |
|                   |    | M                 | PL  | SS  | -   | -   | 57 | TC16781             |
|                   |    | M                 | PL  | PB  | -   | -   | 50 | TC16780             |
|                   |    | BZ                | PL  | PB  | -   | -   | 30 | TC16777             |
|                   |    | BZ                | PB  | PB  | -   | -   | 32 | TC16777             |
|                   |    | 4点1列形<br>(配線なし/付) | 41  | PL  | PL  | PL  | PL | -                   |
| PB                | PB |                   |     | PB  | PB  | -   | 02 | TC14279             |
| PL                | PL |                   |     | PB  | PB  | -   | 10 | TC14279             |
| PL                | PB |                   |     | PB  | SS  | -   | 13 | TC14279             |
| M                 | PL |                   |     | PB  | PB  | -   | 50 | TC14279             |
| 5点1列形<br>(配線なし/付) | 51 | M                 | PB  | PB  | SS  | -   | 54 | TC14279             |
|                   |    | PL                | PL  | PL  | PL  | PL  | 01 | TC14279             |
|                   |    | PB                | PB  | PB  | PB  | PB  | 02 | TC14279             |
|                   |    | PL                | PL  | PB  | PB  | PB  | 10 | TC14279             |
|                   |    | PL                | PL  | PB  | PB  | SS  | 13 | TC14279             |
| 2点2列形<br>(配線なし/付) | 22 | M                 | PL  | PL  | PB  | PB  | 50 | TC14279             |
|                   |    | M                 | PL  | PB  | PB  | SS  | 53 | TC14279             |
| 3点2列形<br>(配線なし/付) | 32 | PL                | PL  | -   | -   | -   | 01 | TC14280             |
|                   |    | PB                | PB  | -   | -   | -   | 02 | TC14280             |
|                   |    | PB                | PB  | SS  | -   | -   | 04 | TC14280             |
| 4点2列形<br>(配線なし/付) | 42 | PL                | PB  | PB  | -   | -   | 10 | TC14281             |
|                   |    | PL                | PL  | PB  | PB  | -   | 13 | TC14281             |
|                   |    | M                 | PL  | PB  | PB  | -   | 50 | TC14281             |
| 5点2列形<br>(配線なし/付) | 52 | PL                | PL  | PB  | PB  | PB  | 10 | TC14281             |
|                   |    | M                 | PL  | PL  | PB  | PB  | 50 | TC14281             |
|                   |    | PL                | PL  | PB  | PB  | SS  | 13 | TC14281             |
| 2点3列形<br>(配線なし/付) | 23 | PL                | PL  | -   | -   | -   | 01 | TC14282             |
|                   |    | PB                | PB  | -   | -   | -   | 02 | TC14282             |
| 3点3列形<br>(配線なし/付) | 33 | PL                | PB  | PB  | -   | -   | 10 | TC14282             |
|                   |    | PB                | PB  | SS  | -   | -   | 04 | TC14282             |
|                   |    | M                 | PB  | PB  | -   | -   | 52 | TC14282             |
| 4点3列形<br>(配線なし/付) | 43 | M                 | PL  | SS  | -   | -   | 57 | TC14282             |
|                   |    | PL                | PL  | PB  | PB  | -   | 10 | TC14283             |
|                   |    | PL                | PB  | PB  | SS  | -   | 13 | TC14283             |
| 5点3列形<br>(配線なし/付) | 53 | M                 | PL  | PB  | PB  | PB  | 10 | TC14283             |
|                   |    | M                 | PL  | PL  | PB  | PB  | 50 | TC14283             |
|                   |    | PL                | PL  | PB  | PB  | SS  | 13 | TC14283             |

| 引込器具の仕様  |    |
|--|----|
| 壁掛形 (電線管引込み式)  | 記号 |
| 電線管ねじ G3/4   | F2 |
| 電線管ねじ G 1  | F3 |
| 壁掛形 (耐圧パッキン式)  | 記号 |
| HPN21 R8   | H1 |
| HPN21 R10  | H2 |
| HPN21 R12  | H3 |
| HPN22 R14  | H4 |
| HPN22 R16  | H5 |
| HPN33 R18  | H6 |
| HPN33 R20  | H7 |
| 自立形 (パッキン式)  | 記号 |
| 1列形ボックスの場合<br>外径φ8~20までの<br>ケーブルの入線が可能な<br>パッキンを3 個付属  | SF |
| 多列形ボックスの場合<br>外径φ14~26までの<br>ケーブルの入線が可能な<br>パッキンを3 個付属 |    |

| 配線なし/<br>付の区別 | 記号 | 標準品、標準<br>準品の区別 | 記号  | ユニット銘板<br>不要の場合 | 記号 |
|---------------|----|-----------------|-----|-----------------|----|
| 配線なし          | N  | カタログ標<br>準品の連番  | 1~9 | 不要              | 0  |
| 配線付           | W  |                 |     |                 |    |

Fb-092 ~参照

不要の場合のみ指定

防爆機器

バリア  
検出機器

絶縁バリア

コントロール  
ボックス

表示器  
ボックス

グリップ  
スイッチ

接続箱

LED照明

防爆ネット  
ワークカメラ

コントロール  
ユニット

端子台

配線引込器具

コンビネーション  
スタータ

配線用遮断器

内圧防爆構造

EC2B

EC1A

EC2A

EC2C

ECG

ECP

## □ 同一型式検定合格品

- 型式検定合格品として、同一型式の範囲内で標準品と異なるユニット構成が多数製作可能です。

| ボックス | 形番                 | 取付ユニットとその取付け個数範囲 |      |      |     |     |     |      |         | TIS<br>型式検定<br>合格番号 |
|------|--------------------|------------------|------|------|-----|-----|-----|------|---------|---------------------|
|      |                    | PL               | PB   | SS   | M   | BZ  | VR  | OB   | 取付け数    |                     |
| 1点1列 | EC2A-1101M, 1101MS | 1                |      |      |     |     |     |      | 1       | TC16767             |
|      | EC2A-1102M, 1102MS |                  | 1    |      |     |     |     |      | 1       | TC16767             |
|      | EC2A-1106M, 1106MS |                  |      | 1    |     |     |     |      | 1       | TC16768             |
|      | EC2A-1150M, 1150MS |                  |      |      | 1   |     |     |      | 1       | TC16773             |
|      | EC2A-1130M, 1130MS |                  |      |      |     | 1   |     |      | 1       | TC16771             |
| 2点1列 | EC2A-2112M, 2112MS | 0~2              | 0~2  |      |     |     |     |      | 1~2     | TC16767             |
|      | EC2A-2104M, 2104MS |                  | 0~2  | 0~2  |     |     |     |      | 1~2     | TC16768             |
|      | EC2A-2107M, 2107MS | 0~2              |      | 0~2  |     |     |     |      | 1~2     | TC16769             |
|      | EC2A-2132M, 2132MS |                  | 0~1  |      |     | 1~2 |     |      | 1~2     | TC16771             |
| 3点1列 | EC2A-2151M, 2151MS | 0~1              |      |      | 1~2 |     |     |      | 1~2     | TC16773             |
|      | EC2A-3113M, 3113MS | 0~3              | 0~3  | 0~3  |     |     |     |      | 1~3     | TC16776             |
|      | EC2A-3150M, 3150MS | 0~2              | 0~2  |      | 1~2 |     |     |      | 1~3     | TC16780             |
|      | EC2A-3154M, 3154MS | 0~2              | 0~2  | 0~2  | 1~2 |     |     |      | 1~3     | TC16782             |
|      | EC2A-3157M, 3157MS | 0~2              |      | 0~2  | 1~2 |     |     |      | 1~3     | TC16781             |
| 5点1列 | EC2A-3130M, 3130MS | 0~2              | 0~2  |      |     | 1~2 |     | 1~3  | TC16777 |                     |
| 5点1列 | EC2A-5153, 5153S   | 0~5              | 0~5  | 0~5  | 0~3 | 0~2 |     | 1~5  | TC14279 |                     |
| 3点2列 | EC2A-3253, 3253S   | 0~6              | 0~6  | 0~6  | 0~2 | 0~2 | 0~4 | 0~5  | 1~6     | TC14280             |
| 5点2列 | EC2A-5253, 5253S   | 0~10             | 0~10 | 0~10 | 0~6 | 0~2 | 0~6 | 0~9  | 1~10    | TC14281             |
| 3点3列 | EC2A-3353, 3353S   | 0~9              | 0~9  | 0~9  | 0~6 | 0~3 | 0~6 | 0~8  | 1~9     | TC14282             |
| 5点3列 | EC2A-5353, 5353S   | 0~15             | 0~15 | 0~15 | 0~9 | 0~3 | 0~6 | 0~14 | 1~15    | TC14283             |

VR: 可変抵抗器, OB: ユニットプラグ

## ⚠ 安全に関するご注意

- 通電中に蓋を開けないでください、爆発、引火の危険があります。
- 防爆電気機器の仕様以外で使用しないでください。感電、けが、破損等の恐れがあります。
- 取り付け、取り外し、配線作業および保守・点検は、必ず電源を切って行ってください。感電および火災の危険があります。
- カタログおよび取扱説明書に記載の各事項をよくお読みの上、正しくご使用ください。

## 使用上のご注意

### 1. 設置場所について

- (1) 設置できる危険場所は、ゾーン1およびゾーン2です。ゾーン0には設置できません。なお、危険場所の分類については、「ユーザーのための工場防爆電気設備ガイド (ガス防爆1994)」、「工場電気設備防爆指針 (ガス蒸気防爆2006)」などをご覧ください。
- (2) IP65の保護構造を超える環境下には設置しないでください。
- (3) 周囲温度が、 $-20 \sim +50^{\circ}\text{C}$ の場所でご使用ください。直射日光などによりボックス表面が $+50^{\circ}\text{C}$ を超える恐れのある場合は、フード (別売) の取付けなどにより $+50^{\circ}\text{C}$ を超えないようにしてください。

### 2. 据付けについて

- (1) 壁掛用  
1列形の場合は4本のM6ボルト、多列形の場合は4本のM8ボルト、または同等の強度を持つ方法で強固に固定してください。取付足の厚さは、1列形が1.5mm、多列形が2mmです。
- (2) スタンド形  
4本のM12ボルトまたは同等の強度を持つ方法で強固に固定してください。  
なお、ボルト締付け時のスタンドベースの塗装剥離の予防として平座金のご使用をおすすめします。
- (3) 取付ボルト等が振動などで緩む恐れのある場合は、ばね座金等を使用して緩みを防止してください。
- (4) 取付ボルト等が腐食のある場合は、錆びにくい材質のボルトや表面処理を施したボルトを使用するなどの対策を行ってください。

### 3. ボックスの蓋の開閉について

- (1) ボックスの蓋を開ける際は、プラスドライバを用いて、蓋締付ねじを取り外してください。ねじはM5×12 (ばね座金、平座金付) ステンレス製です。取り外したねじは紛失しないように保管してください。また蝶番付きの機種については、蝶番の反対側を持ってゆっくり開け、蝶番に過度の力がかけられないようご注意ください。
- (2) ボックスの蓋を閉める際は、
  - ① パッキンおよび接合面に異物の付着がないか
  - ② 防水用のパッキンが外れていないか
  - ③ 電線をはさむ恐れはないか
 などを確認してからゆっくり蓋を閉めて、取り外した蓋取付ねじを締め付けてください。推奨締付トルクは、 $2.4 \sim 3.4\text{N} \cdot \text{m}$ です。

### 4. 外部導線の引込み方法

#### 4.1 壁掛形

- (1) ケーブル引込みの場合  
・当社製HPN形耐圧パッキン式引込器具を使用します。

- ・使用するケーブルは、絶縁体やシースの最高使用温度や耐薬品性などを考慮する他、ケーブル内部のすきまがなく爆発ガスが流通しにくいもので、ケーブル表面が平滑で凹凸がなく断面が円形のものをご選定ください。その際、ケーブルの温度上昇を考慮し、サイズや絶縁材料などを決定してください。
  - ・HPN形耐圧パッキン式引込器具が、ケーブル外径に適合しているか確認してください。適合していないときは適合するケーブルに交換するか、ケーブル外径に適合する指定の引込器具に交換してください。
  - ・ケーブルをゾーン1に敷設する場合やゾーン2でも外傷を受ける恐れのある場所に敷設する場合には、金属管・ダクト・トレイやその他の保護装置に納め、外傷に対して十分に保護してください。
- (2) 金属管引込みの場合
    - ・電線はJIS C 3307で規定されている600Vビニル絶縁電線、またはこれと同等以上の絶縁電線 (屋外用ビニル絶縁電線を除く) をご使用ください。サイズや絶縁材料などは、絶縁電線の温度上昇を考慮して決定してください。
    - ・電線管は、JIS C 8305 (鋼製電線管) で規定されている厚鋼電線管をご使用ください。
    - ・厚鋼電線管にはJIS B 0202で規定されている管用平行ねじ (Gねじ) を加工し、ボックスおよび配管用付属品に完全に5山以上ねじ込んでください。
    - ・電線管路には、異なる危険場所相互および危険場所と非危険場所の間のいずれか一方の側の隔壁に近い箇所にシーリングフィッチングを設けてください。

#### 4.2 自立形

- (1) 各部の名称 (図1) をご覧ください。
- (2) ケーブル配線上の注意

- ・スタンド形のケーブル引込み方式は、パッキン式引方式で、引込み可能なケーブルは1本です。
- ・スタンドパッキンの適合ケーブル径と引き込むケーブルの外径が適合しているか確認してください。適合していないときは、適合するケーブルに交換するか、ケーブル外径に適合するスタンドパッキンに交換してください。
- ・ケーブルは地中埋設、またはピット内から立ち上げてスタンドベース、スタンドパイプ、パイプジョイント内を通線して、ボックスに引き込んでください。
- ・スタンドベースまで敷設するケーブルは、予測される外傷に対し十分な強度を持つもので保護してください。
- ・本スタンドは、ケーブルの引込み作業がしやすいようにボックスとパッキン締付け部を分離する方式を採用していますので、以下の手順で作業を行ってください。

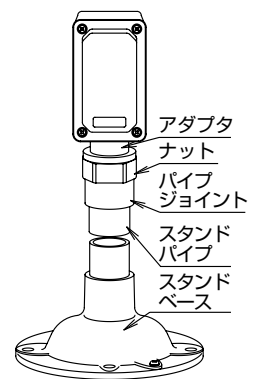


図1

## 防爆機器

バリア  
検出機器

絶縁バリア

コントロール  
ボックス

表示器  
ボックス  
グリップ  
スイッチ

接続箱

LED照明

防爆ネット  
ワークカメラ

コントロール  
ユニット

端子台

配線引込器具

コンビネーション  
スタータ

配線用遮断器

内圧防爆構造

EC2B

EC1A

EC2A

EC2C

ECG

ECP

使用上のご注意

(3) 作業手順

・ボックスの取外し

ナットを反時計回りに回転させて、いったんボックスをパイプジョイントから取り外してください。この時、ボックス側にアダプタとナットが取り付けられた状態になっています。(図 2)

・ケーブルの引込み

パイプジョイント内のグラウンドを緩めて、スリップリングやパッキンを取り除き、ケーブルをスタンドベース、スタンドパイプ、パイプジョイントに通線してください。(図 3)

・スタンドパッキンの締付け

スタンドパッキン、スリップリング、グラウンドの順にケーブルに通し、グラウンドをパイプジョイントにねじ込み、スタンドパッキンを締め付けてください。ケーブルが軽く圧縮された位置からさらにグラウンドを1/2～1回転ねじ込んでください。

・ケーブルのクランプ

ケーブルをパイプジョイントの中心でクランプできるように、六角棒レンチ(呼び2.5)でパイプジョイントの側面にある2か所のM5の止めねじを均等にねじ込み、内部のクランプ金具でケーブルを固定してください。(図 4)

・ボックスの取付け

取り外したボックスの向きを合わせてパイプジョイントに差し込み、ボックスのナットを時計回りにねじ込んで、ボックスとアダプタが固定されるまで締め付けてください。

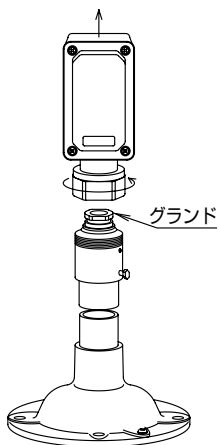


図2

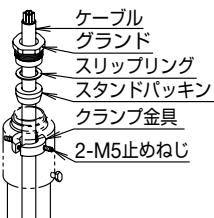


図3

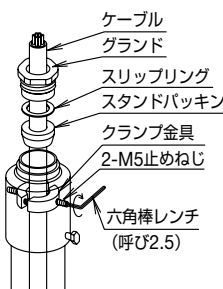


図4

(5) 適合圧着端子は、図5のとおりです。

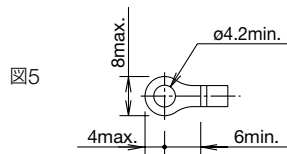


図5

6. 保護接地について

- (1) ボックス内部のM4接地端子を用いて、A種接地工事(10Ω以下)に準じて接地してください。ただし、300V以下の回路に接続して使用する場合はD種接地工事(100Ω以下)に準じて接地してください。
- (2) ケーブル配線では、芯線の1本を接地線としてご使用ください。
- (3) ボックス内部の接地端子が使用できない場合は、ボックス外部のM4接地端子をご使用ください。
- (4) 接地には、600Vビニル絶縁電線と同等以上の絶縁性能を持つ電線を使用し、予想される最大地気電流を安全に流すことができる太さの電線をご使用ください。また、接地線は保護管などを用いて十分な外傷保護を行ってください。推奨締付トルクは、1.0～1.3N・mです。

7. 操作スイッチの取扱いについて

7.1 押ボタン用カラーチップの取付け

- (1) 平形押ボタンスイッチにカラーチップがついていない場合は、付属の3色カラーチップの中から選定し、押ボタンの操作部にカラーチップの突起の位置を合わせて「カチッ」と音がするまで強く押し付けてください。
- (2) カラーチップが確実に取り付けられたことを確認してください。

7.2 ユニット銘板の取付け

ユニット銘板を取り付ける場合には、あらかじめユニット銘板の回り止め用つめをペンチ等で切り取っておいてください。

- (1) 押ボタンスイッチ、セレクトスイッチおよびパイロットライトにユニット銘板を取り付ける場合は、スイッチの取付キャップ(パイロットライトのロックナット)を取り外し、ユニット銘板のダミーが取り付けられている場合にはダミーを取り外してユニット銘板を取り付け、元通りに取付キャップ(ロックナット)を締め付けてください。
- (2) スイッチおよびパイロットライトに取付け可能なユニット銘板の厚みは、1.2mm以下です。(図6)

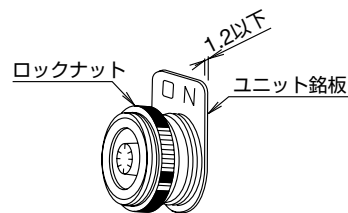


図6

5. 電気配線について

- (1) 配線に際しては、端子部表記や銘板を参考に正しく配線してください。
- (2) 電線やケーブルは、印加電圧や通電電流に適したサイズのものをご使用ください。
- (3) 端子台へのケーブルや絶縁電線の接続には、絶縁被覆付きの丸形圧着端子をご使用ください。ユニットへ直接接続する場合は、丸形の裸圧着端子または、絶縁チューブやマークチューブで絶縁した丸形の圧着端子をご使用ください。なお、端子部に直接外力が加わらないように配線してください。
- (4) 接続可能な電線は最大3.5mm<sup>2</sup>(AWG12)で、同一端子への接続は2本以下としてください。なお、端子ねじのサイズはM4で、推奨締付トルクは、1.0～1.3N・mです。緩んだ状態で使用すると異常に発熱し、火災の危険があります。

防爆機器

バリア検出機器

絶縁バリア

コントロールボックス

表示器ボックス  
グリップスイッチ

接続箱

LED照明

防爆ネットワークカメラ  
コントロールユニット

端子台

配線引込器具

コンビネーションスタータ

配線用遮断器

内圧防爆構造

EC2B

EC1A

EC2A

EC2C

EGG

ECP

使用上のご注意

8.パイロットライトの取扱いについて

(1) パイロットライトのカラーレンズの交換

・カラーレンズを反時計回りに回してください。

・新しいカラーレンズのねじ部の根元に、付属のパッキンを入れランプカバーを元通りにねじ込んでください。(図7) 工具をご使用の場合、カラーレンズに傷がつかないようにご注意ください。

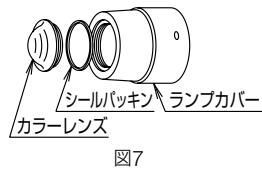


図7

(2) パイロットライトのLED球の交換

電源が遮断されていることを確認してください。

・ランプカバーのM4六角穴付止めねじを六角棒レンチ(呼び2)で2回転以上緩め、ランプカバーを反時計回りに回して外してください。(図8)(図9)

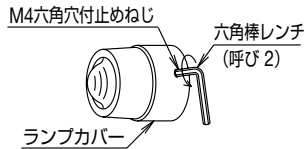


図8

・LED球を押しながら反時計回りに回して取り外してください。この時、LED球の表面が高温になっている場合がありますのでご注意ください。

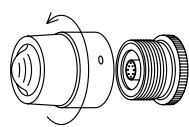


図9

・同じ形番の新しいLED球を押しながら時計回りに回して取り付けてください。

LED球の取付けには、専用のランプ工具(形番:OR-55)をご使用ください。(図10)

・5回転以上、かつ防水パッキンに当たるまでランプカバーを手でねじ込み、M4六角穴付止めねじを六角棒レンチ(呼び2)で締め付けてください。

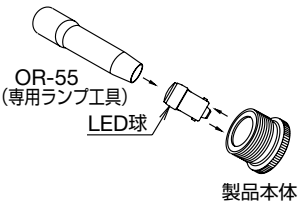


図10

9.指針の零調整および赤指針の設定について

先端形状が0.8t×5w以下のマイナスドライバを用いて、零調シャフトや赤指針設定シャフトを回して調整してください。(図11)

・交流電流計以外の計器

(直流電圧計、直流電流計、回転計など)については、零調整はできません。

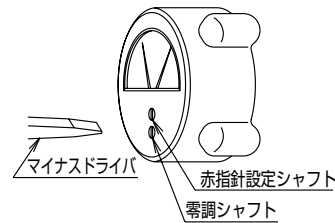


図11

標準品をご注文の場合

ご注文の際は下記の事項をご指定ください。

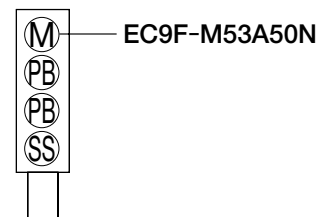
- (1) コントロールボックスの形番。(Fb-075~091 参照)
- (2) 電流計付の場合は容量を電流計の形番でご指定ください。

| 形番            | 仕様         |          |
|---------------|------------|----------|
| EC9F-M53A5N   | 容量: 5A     | 延長目盛: 3倍 |
| EC9F-M53A10N  | 容量: 10/5A  | 延長目盛: 3倍 |
| EC9F-M13A10N  | 容量: 10/1A  | 延長目盛: 3倍 |
| EC9F-M53A15N  | 容量: 15/5A  | 延長目盛: 3倍 |
| EC9F-M13A15N  | 容量: 15/1A  | 延長目盛: 3倍 |
| EC9F-M13A20N  | 容量: 20/1A  | 延長目盛: 3倍 |
| EC9F-M53A30N  | 容量: 30/5A  | 延長目盛: 3倍 |
| EC9F-M13A30N  | 容量: 30/1A  | 延長目盛: 3倍 |
| EC9F-M53A50N  | 容量: 50/5A  | 延長目盛: 3倍 |
| EC9F-M53A60N  | 容量: 60/5A  | 延長目盛: 3倍 |
| EC9F-M53A75N  | 容量: 75/5A  | 延長目盛: 3倍 |
| EC9F-M53A100N | 容量: 100/5A | 延長目盛: 3倍 |
| EC9F-M53A150N | 容量: 150/5A | 延長目盛: 3倍 |

〔ご指定例1〕

1列形、壁掛形の場合

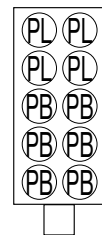
標準コントロールボックスの形番例: EC2A-4154NF3N1



〔ご指定例2〕

2列形、自立形の場合

標準コントロールボックスの形番例: EC2A-5120NF3N



(3) 標準品の中で押ボタンスイッチ、セレクタスイッチのユニット銘板が不要な場合は、形番末尾に記号「0」を付記してください。

〔ご指定例〕 EC2A-5120NF3N10

(4) 配線付をご注文の場合で、標準配線図(Fb-092~093)以外の配線をご希望の際は、必ず配線図を提示願います。

防爆機器

バリア  
検出機器

絶縁バリア

コントロール  
ボックス

表示器  
ボックス

グリップ  
スイッチ

接続箱

LED照明

防爆ネット  
ワークカメラ

コントロール  
ユニット

端子台

配線引込器具

コンビネーション  
スター

配線用遮断器

内圧防爆構造

EC2B

EC1A

EC2A

EC2C

ECG

ECP

標準品と異なった仕様をご注文の場合

(1) 1列形コントロールボックスの場合

1列形コントロールボックスにおいて、取付ユニットやユニット銘板文字が異なる場合、下記ユニット範囲から選定いただきますと短納期でお届けできます。

| パイロットライト      | 押ボタンスイッチ   | ユニット銘板文字 | セレクトスイッチ    | ユニット銘板文字      | ブザー           |
|---------------|------------|----------|-------------|---------------|---------------|
| EC9E-L116DNR  | EC9E-B111N | ON       | EC9E-S311N  | ON OFF        | EC9F-Z11N     |
| EC9E-L126DNR  | EC9E-B111N | OFF      | EC9E-S311N  | (銘板なし)        | EC9F-Z12N     |
| EC9E-L122DNR  | EC9E-B111N | START    | EC9E-S3L11N | ON OFF        |               |
| EC9E-L116DNG  | EC9E-B111N | STOP     | EC9E-S3L11N | (銘板なし)        | メータ           |
| EC9E-L126DNG  | EC9E-B111N | 起動       | EC9E-S3K11N | ON OFF        | EC9F-M53A5N   |
| EC9E-L122DNG  | EC9E-B111N | 停止       | EC9E-S3K11N | (銘板なし)        | EC9F-M53A10N  |
| EC9E-L116DNPW | EC9E-B111N | (銘板なし)   | EC9E-S411N  | ON OFF        | EC9F-M13A10N  |
| EC9E-L126DNPW |            |          | EC9E-S411N  | (銘板なし)        | EC9F-M53A15N  |
| EC9E-L122DNPW |            |          | EC9E-S4L11N | ON OFF        | EC9F-M13A15N  |
| EC9E-L116DNA  |            |          | EC9E-S4L11N | (銘板なし)        | EC9F-M13A20N  |
| EC9E-L126DNA  |            |          | EC9E-S4K11N | ON OFF        | EC9F-M53A30N  |
| EC9E-L122DNA  |            |          | EC9E-S4K11N | (銘板なし)        | EC9F-M13A30N  |
| EC9E-L116DNY  |            |          | EC9E-S311N  | 切 入           | EC9F-M53A50N  |
| EC9E-L126DNY  |            |          | EC9E-S3L11N | 切 入           | EC9F-M53A60N  |
| EC9E-L122DNY  |            |          | EC9E-S3K11N | 切 入           | EC9F-M53A75N  |
| EC9E-L116DNS  |            |          | EC9E-S411N  | 切 入           | EC9F-M53A100N |
| EC9E-L126DNS  |            |          | EC9E-S4L11N | 切 入           | EC9F-M53A150N |
| EC9E-L122DNS  |            |          | EC9E-S4K11N | 切 入           |               |
| EC9E-L116DNPW |            |          | EC9E-S311N  | HAND AUTO     |               |
| EC9E-L126DNPW |            |          | EC9E-S3L11N | HAND AUTO     |               |
| EC9E-L122DNPW |            |          | EC9E-S3K11N | HAND AUTO     |               |
|               |            |          | EC9E-S411N  | HAND AUTO     |               |
|               |            |          | EC9E-S4L11N | HAND AUTO     |               |
|               |            |          | EC9E-S4K11N | HAND AUTO     |               |
|               |            |          | EC9E-S111N  | HAND OFF AUTO |               |
|               |            |          | EC9E-S1L11N | HAND OFF AUTO |               |
|               |            |          | EC9E-S1K11N | HAND OFF AUTO |               |
|               |            |          | EC9E-S211N  | HAND OFF AUTO |               |
|               |            |          | EC9E-S2L11N | HAND OFF AUTO |               |
|               |            |          | EC9E-S2K11N | HAND OFF AUTO |               |
|               |            |          | EC9E-S111N  | 手動 切 自動       |               |
|               |            |          | EC9E-S1L11N | 手動 切 自動       |               |
|               |            |          | EC9E-S1K11N | 手動 切 自動       |               |
|               |            |          | EC9E-S211N  | 手動 切 自動       |               |
|               |            |          | EC9E-S211N  | (銘板なし)        |               |
|               |            |          | EC9E-S2L11N | 手動 切 自動       |               |
|               |            |          | EC9E-S2L11N | (銘板なし)        |               |
|               |            |          | EC9E-S2K11N | 手動 切 自動       |               |
|               |            |          | EC9E-S2K11N | (銘板なし)        |               |

- 「仕様連絡シート」の必要なボックス形番にチェックマークを記入後、取付ユニット形番一覧のユニット取付穴記号欄に、ユニットの取付位置に応じて取付穴記号 (①～⑤) を記入ください。
  - ユニット穴の位置変更はできません。
  - 引込器具の取付け数は1個で、取付け位置変更はできません。
  - 上記ユニット以外のユニットやユニット銘板、引込器具の取付けが必要な場合には、別途指示ください。
- ユニットの仕様は、**Fb-094～096**、配線引込器具の仕様は**Fb-096**、ユニット銘板の仕様は **Fb-098** をご覧ください。

(2) 多列形コントロールボックスの場合

標準品と異なったユニット、ユニット銘板、引込器具の取付けが必要な場合には、別途指示ください。

また、EC2A-32/52/33/53形コントロールボックスでは、ユニット穴をユニットプラグで封止することも可能です。

防爆機器

バリア検出機器

絶縁バリア

コントロールボックス

表示器ボックス

グリップスイッチ

接続箱

LED照明

防爆ネットワークカメラ

コントロールユニット

端子台

配線引込器具

コンビネーションスタータ

配線用遮断器

内圧防爆構造

EC2B

EC1A

EC2A

EC2C

ECG

ECP

宛先:IDEC 宛 年 月 日 ( / / )

EC2A形 1列形コントロールボックス 仕様連絡シート

御社名:

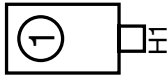
ご担当者名:

TEL:

FAX:

台数

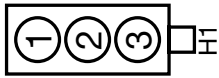
EC2A-110



EC2A-210



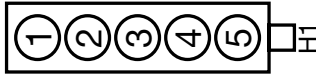
EC2A-310



EC2A-410



EC2A-510



取付ユニット形番一覧

| ユニット<br>取付穴記号 | ユニット<br>銘板文字        | ユニット<br>取付穴記号 | ユニット<br>銘板文字 | ユニット<br>取付穴記号 | ユニット<br>銘板文字 | ユニット<br>取付穴記号 | ユニット<br>銘板文字  | ユニット<br>取付穴記号 | ユニット<br>銘板文字 | ユニット<br>取付穴記号 | ユニット<br>銘板文字  | ユニット<br>取付穴記号 | ユニット<br>銘板文字  |
|---------------|---------------------|---------------|--------------|---------------|--------------|---------------|---------------|---------------|--------------|---------------|---------------|---------------|---------------|
| EC9E-L116DNR  | EC9E-B111N   ON     | EC9E-S311N    | OFF ON       | EC9E-S8K11N   | EC9E-S8K11N  | EC9E-S411N    | HAND AUTO     | EC9E-S311N    | OFF ON       | EC9E-S111N    | HAND OFF AUTO | EC9E-S111N    | HAND OFF AUTO |
| EC9E-L126DNR  | EC9E-B111N   OFF    | EC9E-S311N    | (銘板なし)       | EC9E-S411N    | EC9E-S411N   | EC9E-S111N    | HAND AUTO     | EC9E-S311N    | OFF ON       | EC9E-S111N    | HAND OFF AUTO | EC9E-S111N    | HAND OFF AUTO |
| EC9E-L122DNR  | EC9E-B111N   START  | EC9E-S311N    | OFF ON       | EC9E-S311N    | OFF ON       | EC9E-S111N    | HAND AUTO     | EC9E-S311N    | OFF ON       | EC9E-S111N    | HAND OFF AUTO | EC9E-S111N    | HAND OFF AUTO |
| EC9E-L116DNG  | EC9E-B111N   STOP   | EC9E-S311N    | (銘板なし)       | EC9E-S311N    | (銘板なし)       | EC9E-S111N    | HAND AUTO     | EC9E-S311N    | OFF ON       | EC9E-S111N    | HAND OFF AUTO | EC9E-S111N    | HAND OFF AUTO |
| EC9E-L126DNG  | EC9E-B111N   起動     | EC9E-S311N    | OFF ON       | EC9E-S311N    | (銘板なし)       | EC9E-S111N    | HAND OFF AUTO | EC9E-S311N    | OFF ON       | EC9E-S111N    | HAND OFF AUTO | EC9E-S111N    | HAND OFF AUTO |
| EC9E-L122DNG  | EC9E-B111N   停止     | EC9E-S311N    | (銘板なし)       | EC9E-S411N    | OFF ON       | EC9E-S111N    | HAND OFF AUTO | EC9E-S311N    | OFF ON       | EC9E-S111N    | HAND OFF AUTO | EC9E-S111N    | HAND OFF AUTO |
| EC9E-L116DNPW | EC9E-B111N   (銘板なし) | EC9E-S411N    | OFF ON       | EC9E-S411N    | (銘板なし)       | EC9E-S211N    | HAND OFF AUTO | EC9E-S411N    | OFF ON       | EC9E-S211N    | HAND OFF AUTO | EC9E-S211N    | HAND OFF AUTO |
| EC9E-L126DNPW | EC9E-B111N   (銘板なし) | EC9E-S411N    | OFF ON       | EC9E-S411N    | (銘板なし)       | EC9E-S211N    | HAND OFF AUTO | EC9E-S411N    | OFF ON       | EC9E-S211N    | HAND OFF AUTO | EC9E-S211N    | HAND OFF AUTO |
| EC9E-L122DNPW | EC9E-B111N   (銘板なし) | EC9E-S411N    | OFF ON       | EC9E-S411N    | (銘板なし)       | EC9E-S211N    | HAND OFF AUTO | EC9E-S411N    | OFF ON       | EC9E-S211N    | HAND OFF AUTO | EC9E-S211N    | HAND OFF AUTO |
| EC9E-L126DNPW | EC9E-B111N   (銘板なし) | EC9E-S411N    | OFF ON       | EC9E-S411N    | (銘板なし)       | EC9E-S211N    | HAND OFF AUTO | EC9E-S411N    | OFF ON       | EC9E-S211N    | HAND OFF AUTO | EC9E-S211N    | HAND OFF AUTO |
| EC9E-L116DNA  | EC9E-B111N   (銘板なし) | EC9E-S411N    | OFF ON       | EC9E-S411N    | (銘板なし)       | EC9E-S111N    | 手動 切 自動       | EC9E-S411N    | OFF ON       | EC9E-S111N    | 手動 切 自動       | EC9E-S111N    | 手動 切 自動       |
| EC9E-L126DNA  | EC9E-B111N   (銘板なし) | EC9E-S411N    | OFF ON       | EC9E-S411N    | (銘板なし)       | EC9E-S111N    | 手動 切 自動       | EC9E-S411N    | OFF ON       | EC9E-S111N    | 手動 切 自動       | EC9E-S111N    | 手動 切 自動       |
| EC9E-L122DNA  | EC9E-B111N   (銘板なし) | EC9E-S411N    | OFF ON       | EC9E-S411N    | (銘板なし)       | EC9E-S111N    | 手動 切 自動       | EC9E-S411N    | OFF ON       | EC9E-S111N    | 手動 切 自動       | EC9E-S111N    | 手動 切 自動       |
| EC9E-L116DNY  | EC9E-B111N   切 入    | EC9E-S311N    | 切 入          | EC9E-S311N    | 切 入          | EC9E-S111N    | 手動 切 自動       | EC9E-S311N    | 切 入          | EC9E-S111N    | 手動 切 自動       | EC9E-S111N    | 手動 切 自動       |
| EC9E-L126DNY  | EC9E-B111N   切 入    | EC9E-S311N    | 切 入          | EC9E-S311N    | 切 入          | EC9E-S111N    | 手動 切 自動       | EC9E-S311N    | 切 入          | EC9E-S111N    | 手動 切 自動       | EC9E-S111N    | 手動 切 自動       |
| EC9E-L122DNY  | EC9E-B111N   切 入    | EC9E-S311N    | 切 入          | EC9E-S311N    | 切 入          | EC9E-S111N    | 手動 切 自動       | EC9E-S311N    | 切 入          | EC9E-S111N    | 手動 切 自動       | EC9E-S111N    | 手動 切 自動       |
| EC9E-L116DNS  | EC9E-B111N   (銘板なし) | EC9E-S411N    | 切 入          | EC9E-S411N    | 切 入          | EC9E-S211N    | 手動 切 自動       | EC9E-S411N    | 切 入          | EC9E-S211N    | 手動 切 自動       | EC9E-S211N    | 手動 切 自動       |
| EC9E-L126DNS  | EC9E-B111N   (銘板なし) | EC9E-S411N    | 切 入          | EC9E-S411N    | 切 入          | EC9E-S211N    | 手動 切 自動       | EC9E-S411N    | 切 入          | EC9E-S211N    | 手動 切 自動       | EC9E-S211N    | 手動 切 自動       |
| EC9E-L122DNS  | EC9E-B111N   (銘板なし) | EC9E-S411N    | 切 入          | EC9E-S411N    | 切 入          | EC9E-S211N    | 手動 切 自動       | EC9E-S411N    | 切 入          | EC9E-S211N    | 手動 切 自動       | EC9E-S211N    | 手動 切 自動       |

取付ユニット指示方法

1. 必要なボックスを選定いただき、ボックス形式にチェックマークを記入してください。
2. 取付ユニット一覧表のユニット取付穴記号欄に、取付け位置に該当する穴記号を記入してください。
3. 配線図をご注文の場合は、配線図を指示してください。

(H1)標準は厚銅電線管引込器具取付けです)

IDEC株式会社

- バリア検出機器
- 絶縁バリア
- コントロールボックス
- 表示器ボックス
- グリップスイッチ
- 接続箱
- LED照明
- 防爆ネットワークカメラ
- コントロールユニット
- 端子台
- 配線引込器具
- コンピネーションスタータ
- 配線用遮断器
- 内圧防爆構造

- EC2B
- EC1A
- EC2A**
- EC2C
- ECG
- ECP



## ご注文・ご使用に際してのご承諾事項

平素は弊社販売の製品をご愛顧いただき誠にありがとうございます。

弊社発行のカタログ・仕様書等（以下「カタログ類」と総称します）に記載された製品をご注文いただく際、下記ご承諾事項に記載の条件等を適用いたします。これらの内容をご確認・ご承諾のうえご注文ください。

### 1. カタログ類の記載内容についての注意事項

- 本カタログに記載の弊社製品の定格値、性能値、仕様値は、単独検査における各条件のもとで得られた値であり、複合条件のもとで得られる値を保証するものではありません。また、使用環境、使用条件によって耐久性が異なります。
- カタログ類に記載の参考データ、参考値はご参考用ですので、その範囲で常に正常に動作することを保証するものではありません。
- カタログ類に記載の弊社製品の仕様・外観および付属品は、改善またはその他の事由により、予告なしに変更や販売の中止をすることがあります。
- カタログ類の記載内容は予告なしに変更することがあります。

### 2. 用途についての注意事項

- 弊社製品を他の製品と組み合わせて使用される場合、適合すべき法規・規制または規格をご確認ください。また、お客様が使用されるシステム、機械、装置等への弊社製品の適合性は、実使用条件にてお客様ご自身でご確認ください。弊社は、弊社製品との適合性について責任を一切負いません。
- カタログ類に記載の利用事例、アプリケーション事例はご参考用ですので、ご採用に際しては機器・装置等の性能や安全性をご確認のうえ、ご使用ください。また、これらの事例について、弊社製品を使用する権利をお客様に許諾するものではなく、知的財産権を保有することや第三者の知的財産権を侵害しないことを弊社が保証するものではありません。
- 弊社製品をご使用の際には、次に掲げる事項に十分注意して実施してください。
  - 定格および性能に対し余裕のある弊社製品の利用
  - 弊社製品が故障しても他に危険や損害を生じさせない冗長設計、誤動作防止設計などの安全設計
  - お客様のシステム、機械、装置等に使用される弊社製品が、仕様どおりの性能、機能を発揮できるように、配電、設置されていること
- 性能が劣化した状態で弊社製品を引き続き使用されますと、絶縁劣化等により異常発熱、発煙、発火等のおそれがあります。弊社製品、およびそれを使用したシステム、機械、装置等の定期的な保守を行ってください。
- 弊社製品は、一般工業製品向けの汎用品として開発、製造された製品です。次に掲げる用途での使用は意図しておらず、お客様がこれらの用途で弊社製品を使用した場合、お客様と弊社との間で別途の合意がない限り、弊社は弊社製品について一切保証いたしません。
  - 原子力制御設備、輸送設備（鉄道・航空・船舶・車両・乗用機器など）、宇宙設備、昇降設備、医療機器、安全装置、その他生命・身体に危険を及ぼす可能性のある設備・機器など高度な安全性が要求される用途での使用
  - ガス・水道・電気等の供給システム、24時間連続運転システム、決済システムなど高度な信頼性が要求される用途での使用
  - 屋外での設備、化学的汚染または電磁的な影響を受ける可能性のある環境での用途など、カタログ類に記載された仕様や条件・環境の範囲を逸脱して取り扱われる、または使用される可能性のある用途での使用なお、お客様が上記の用途での使用を望まれる場合には、必ず弊社の問合せ窓口までご相談をお願いいたします。

### 3. 検査

ご購入いただきました弊社製品につきましては、遅滞なく検査を行っていただくとともに、検査前または検査中の取り扱いにつきましては、管理保全に十分にご留意ください。

### 4. 保証内容

#### (1) 保証期間

弊社製品の保証期間は、ご購入後またはご指定の場所に納入後1年間といたします。ただし、カタログ類に別途の記載がある場合やお客様と弊社との間で別途の合意がある場合は、この限りではありません。

#### (2) 保証範囲

上記保証期間中に弊社側の責により弊社製品に故障が生じた場合は、その製品の交換または修理を、その製品のご購入場所・納入場所、または弊社サービス拠点において無償で実施いたします。ただし、故障の原因が次に該当する場合は、この保証の対象範囲から除外いたします。

- カタログ類に記載されている条件・環境の範囲を逸脱した取り扱いまたは使用による場合
- 弊社製品以外の原因の場合
- 弊社以外による改造または修理による場合
- 弊社以外の者によるソフトウェアプログラムによる場合
- 弊社製品本来の使い方以外の使用による場合
- 取扱説明書、カタログ類の記載に従って、保守部品の交換、アクセサリ類の取り付けなどが正しくされていなかったことによる場合
- 弊社からの出荷当時の科学・技術の水準では予見できなかった場合
- その他弊社側の責ではない原因による場合（天災、災害など不可抗力による場合を含む）

なお、ここでの保証は、弊社製品単体の保証を意味するもので、弊社製品の故障により誘発される損害は保証の対象から除かれるものとします。

### 5. 責任の制限

本ご承諾事項に記載の保証が弊社製品に関する保証のすべてであり、また、弊社は、弊社製品に起因して生じた特別損害、間接損害、付随的損害、または消極損害に関して、一切の責任を負いません。

### 6. サービス範囲

弊社製品の価格には、技術者派遣等のサービス費用は含んでおりませんので、次の場合は別途費用が必要となります。

- 取付調整指導および試運転立ち合い（アプリケーション用ソフトの作成、動作試験等を含む）
- 保守点検、調整および修理
- 技術指導および技術教育
- お客様のご指定による製品試験または検査

### 7. 輸出管理

弊社製品または技術資料を輸出または非居住者に提供する場合は、安全保障貿易管理に関する日本および関係各国の法令・規制に従ってください。

以上の内容は、日本国内での取引および使用を前提とするものです。日本以外での取引及びご使用に関しては弊社の問合せ窓口までご相談をお願いいたします。また、海外のみで販売している弊社製品に関する保証は日本国内では一切行いません。

# IDEC株式会社

〒532-0004 大阪市淀川区西宮原2-6-64

 [jp.idec.com](http://jp.idec.com)



お問合せはこちらから

- 本カタログ中に記載されている社名及び商品名はそれぞれ各社が商標または登録商標として使用している場合があります。
- 仕様、その他記載内容は予告なしに変更する場合があります。

# IDEC