

タッチスイッチ付表示器(本質安全・耐圧防爆構造)

EX4R-D4形

プログラマブル表示器(耐圧防爆構造)

EX1R-D3形

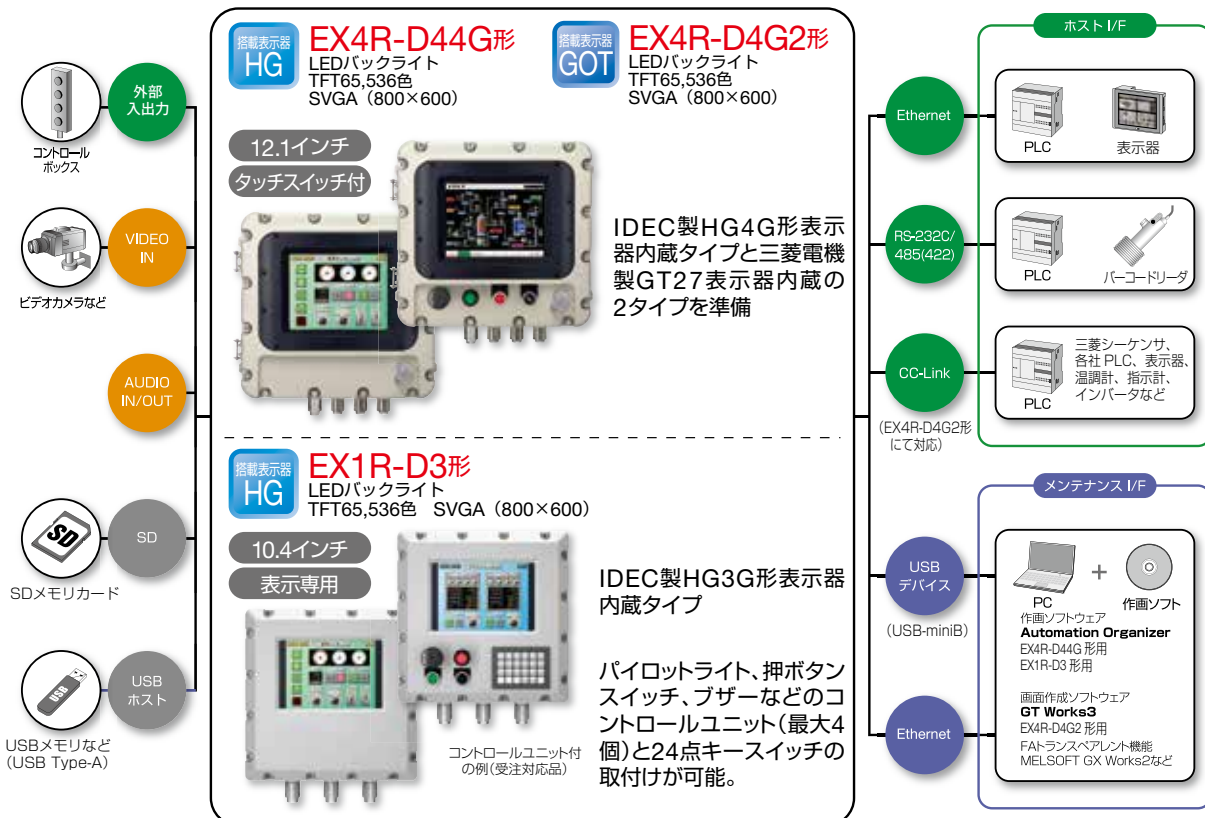


生産性や作業性を向上させる使いやすい機能が満載。
水素ガスを含むゾーン1・ゾーン2の危険場所でタッチパネルを使用可能。



● 規格認証製品の詳細は当社ホームページをご覧ください。

《システム構成》



明るい場所でも見やすい画面

SVGA・12.1インチ高輝度LCDの搭載により、視認性に優れた画面で、最高クラスの表示性能を実現。LEDバックライトによる48段階の調光機能で最適な明るさに調整できます。



EX4R-D44G形
(12.1インチ)
550 cd/m²

EX1R-D3形
(10.4インチ)
700 cd/m²

各種コントロールユニットの搭載が可能



注) 水素ガス対応品には取付けできません。

防爆機器

バリア
検出機器

絶縁バリア

コントロール
ボックス

表示器
ボックス

グリップ
スイッチ

接続箱

LED照明

防爆ネット
ワークカメラ

コントロール
ユニット

端子台

配線引込器具

コンベネーション
スタータ

配線用遮断器

内圧防爆構造

EX4R-D4

EX1R-D3

EX1R

素早い起動ですぐ操作!

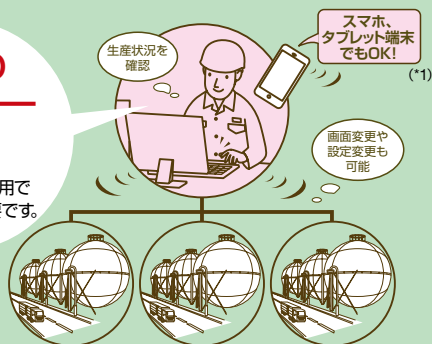
3秒
起動パッと起動! サッと操作!
もうお待ちせしません!

高速400MHz CPUと独自のソフトウェア技術により、電源投入時の立ち上げ時間を短縮しました。デバック時の起動/終了の繰り返しにもイライラすることがありません。
(対象機種:EX4R-D44G/EX1R-D3形)

ゾーン1・ゾーン2の水素ガスの
雰囲気で使用可能水素ガスに対応の
明るい
ディスプレイ

水素貯蔵・供給ステーション、燃料電池製造所、化学工場、製鉄所など、水素ガスを使用する所でタッチパネルを使用できます。

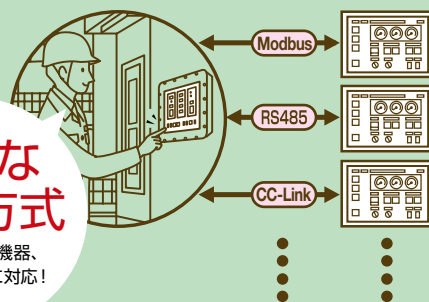
遠隔地から現場のメンテナンスが可能

Web
サーバー
機能汎用ブラウザ使用で
専用ソフトが不要です。

表示器の作画データは、Ethernet経由でダウンロードやアップロードができるので、爆発危険場所や遠隔地に設置されていても簡単にメンテナンスが行えます。

*1) 無線LANの環境が必要です。

各社のPLC、ネットワークに接続

多彩な
通信方式様々なホスト機器、
ネットワークに対応!

国内外メーカーのPLCやネットワーク通信に対応し、さまざまなホスト機器と制御システムの構築ができます。

また、バーコードリーダなどの周辺機器やI/O機器の接続も可能です。

《オプション》

外光の影響を低減し、画面を見やすくするフード、さまざまな設置環境に合わせて、各種スタンドを用意しています。



・フード
EX9Z-D44-HOOD形



・スタンド(直立ラック形)
EX9Z-D44-STAND-1形



・スタンド(直立ポール形)
EX9Z-D44-STAND-3形



・スタンド(傾斜ポール形)
EX9Z-D44-STAND-4形

EX4R-D4形 タッチスイッチ付表示器 (本質安全・耐圧防爆構造)

水素ガスを含むゾーン1、2の危険場所で使用可能。12.1インチのHG4G形 (IDEC製)とGT27形(三菱電機製)のプログラマブル表示器の選択が可能。

防爆性能	Ex d [ib] IIB+H ₂ T4 Ex d [ib] IIB T4
------	---

- 石油化学プラント、爆発性ガス・液体の充填設備、ガス・ガolinなどの供給ステーション、塗装作業所などの危険場所でタッチパネル操作が可能。
 - 国際規格に整合した技術指針2008に適合。
 - 保護構造IP65 (IEC 60529)。
 - パソコン接続用のUSB-miniBポートを標準装備しているため、作画データのダウンロード/アップロードが可能。(*1)
 - パイロットライト、押ボタンスイッチ、セレクトスイッチ、ブザーなどの各種ユニットが最大5個まで取付可能。(水素ガス対応品を除く)
- *1) 危険場所で使用する場合は、周囲が爆発性雰囲気でないことを確認してください。

- 規格認証製品の詳細は当社ホームページをご覧ください。

□ 種類 [形番]

本体 販売単位：1個

水素ガス対応	メンテナンスポート	コントロールユニット	形番 (ご注文形番)	内蔵表示器
対応	付き	無し	EX4R-D44G-H-□	HG4G形 (IDEC製)
		無し	EX4R-D4G2-H-□	GT2712形 (三菱電機製)
非対応	付き	無し	EX4R-D44G-N-□	HG4G形 (IDEC製)
		付き	EX4R-D44G-U-□	
		無し	EX4R-D4G2-N-□	GT2712形 (三菱電機製)
		付き	EX4R-D4G2-U-□	

- 形番末尾の□には、当社管理記号が入ります。

【ご注文に際して】

EX4R形は受注対応品です。機種をご選択のうえ、引込器具やコントロールユニットの種類、数量などをご注文時にご指定ください。

共通アクセサリ

販売単位：1個

種類	形番 (ご注文形番)	
スタンド	直立ラック形	EX9Z-D44-STAND-1
	直立ポール形	EX9Z-D44-STAND-3
	傾斜ポール形	EX9Z-D44-STAND-4
フード	EX9Z-D44-HOOD	
交換用保護シート	EX9Z-D44G-SHEET	
交換用タッチパネル	EX9Z-D44G-TP	

EX4R-D44G形 (HG4G形内蔵) アクセサリ 販売単位：1個

種類	形番 (ご注文形番)
メンテナンスケーブル (USBケーブル 長さ2m、USB-miniB)	HG9Z-XCM42
SDメモ리카ード (2GB)	HG9Z-XMS2
作画ソフトウェア (Automation Organizer)	SW1A-W1C
交換用電池(コイン型リチウム電池CR2032) 表示器本体に内蔵しています。	HG9Z-XR1

(参考) EX4R-D4G2形 (三菱電機 (株) 製GT2712形内蔵) アクセサリ

種類	形名
データ転送用USBケーブル (パソコン(USB)⇔USB-miniB接続用)	GT09-C30USB-5P
作画ソフトウェア (MELSOFT GT Works3 Ver1)	SW1DND-GTWK3-J
バッテリー (交換用) 表示器本体に内蔵しています。	GT11-50BAT

- 三菱電機 (株) 製品のため、三菱電機 (株) の販売店より購入してください。



□ 防爆性能 / 一般仕様

形番	EX4R-D44G形 HG4G形搭載 IDEC製	EX4R-D4G2形 GT2712形搭載 三菱電機製
保護構造	IP65 (IEC60529)	
防爆性能	Ex d [ib] II B T4, Ex d [ib] II B+H ₂ T4	
設置場所	ゾーン1、ゾーン2	
型式検定合格番号	第TC20183号 (水素ガス非対応・コントロールユニットなし) 第TC20308号 (水素ガス非対応・コントロールユニット付) 第TC20425号 (水素ガス対応・コントロールユニットなし)	
定格使用電圧	AC100~240V (50/60Hz)、DC24V	
定格電流	0.7A・AC100V、0.3A・AC240V、1.3A・DC24V	
絶縁抵抗	10MΩ以上 DC500Vメガ(電源端子と接地端子間)	
耐電圧	AC電源：AC1500V・1分間 DC電源：AC1000V・1分間 (電源端子と接地端子間)	AC電源：AC1500V・1分間 DC電源：DC500V・1分間 (電源端子と接地端子間)
使用周囲温度	0~+40°C (ただし、氷結しないこと) ボックスの温度が40°Cを超えないようにしてください。また表示部には直射日光を当てないでください。	
使用周囲湿度	45~85% (ただし、結露しないこと)	
保存周囲温度	-20~+60°C (ただし、氷結しないこと)	
保存周囲湿度	45~85% (ただし、結露しないこと)	
保護接地	D種接地	
表示素子・表示色	TFTカラーLCD (12.1インチ)、65,536色	
表示分解能	800 (W) × 600 (H) ピクセル	
バックライト	LEDバックライト	
バックライト寿命 (*1)	60,000時間以上	60,000時間以上
LCD輝度 (*2)	550cd/m ²	470cd/m ²
輝度調整	48階調	32階調
タッチパネル方式	アナログ抵抗膜式	
タッチパネル寿命	100万回	
取付方式	壁掛形	
ボックス材質	アルミニウム合金鋳物	
表面処理	メラミン焼付塗装 ボックス色：マンセル5Y7/1 (半つや) フロントカバー色：マンセルN-1.5 (半つや)	
質量 (約)	53kg (*3)	
付属品	取扱説明書、六角棒スナバ：呼び10/呼び2 アイボルト：呼び8	

*1) 使用周囲温度が25°Cで連続使用時、輝度が50%となる時間。

*2) LCD単体の輝度

*3) EX4R-D4□-N形の場合。

防爆機器

バリア
検出機器

絶縁バリア

コントロール
ボックス

表示器
ボックス

グリップ
スイッチ

接続箱

LED照明

防爆ネット
ワークカメラ

コントロール
ユニット

端子台

配線引込器具

コンネクション
スター

配線用遮断器

内圧防爆構造

EX4R-D4

EX1R-D3

EX1R

EX4R-D4 形 タッチスイッチ付表示器 (本質安全・耐圧防爆構造)

□ インターフェイス仕様

EX4R-D44G形 (HG4G形搭載 IDEC製)

HG4G形 本体内蔵	シリアル/F	RS-232C/485 (422)
	Ethernet	100BASE-TX、10BASE-T
	USB (ホスト)	High Speed 480Mbps USB タイプAコネクタ
	USB(デバイス) (*1)	High Speed 480Mbps USB mini-Bコネクタ
	メモ리카ード	SDメモ리카ード、SDHCメモ리카ード
増設モジュール (*2)	外部入出力	MICROSmartデジタル入出力モジュール

*1) USB mini-Bコネクタは、EX4R形本体のメンテナンスポートと接続されています。

*2) デジタル入出力モジュールを2台まで搭載可能です。

□ 各種コントロールユニット仕様

・押ボタンスイッチ ・プッシュロックターン リセット形 押ボタンスイッチ ・セレクトスイッチ	接点定格	定格電圧 トランス式 AC100/110V AC200/220V (50/60Hz) ダイレクト式 DC24V
	定格使用電流 AC110V/5A AC220V/5A DC24V/5A	
パイロットライト		

EX4R-D4G2形 (GT2712形搭載 三菱電機製)

GT2712形 本体内蔵	シリアル/F	RS-422/485
	Ethernet	100BASE-TX、10BASE-T
	USB (ホスト)	High Speed 480Mbps USB タイプAコネクタ
	USB (*3) (デバイス)	High Speed 480Mbps USB mini-Bコネクタ
	メモ리카ード	SDカード
通信ユニット (*4)	CC-Link	インテリジェントデバイス局 ユニットCC-Link Ver.2対応、 CC-Link IE Field
	CC-Link IEフィールド	インテリジェントデバイス局 ユニット
	シリアル/F	RS-232、RS485/422
オプション ユニット(*4)	外部入出力	入力16点、出力16点

*3) USB mini-Bコネクタは、EX4R形本体のメンテナンスポートと接続されています。

*4) 通信ユニットとオプションユニットは、2台まで搭載可能です。

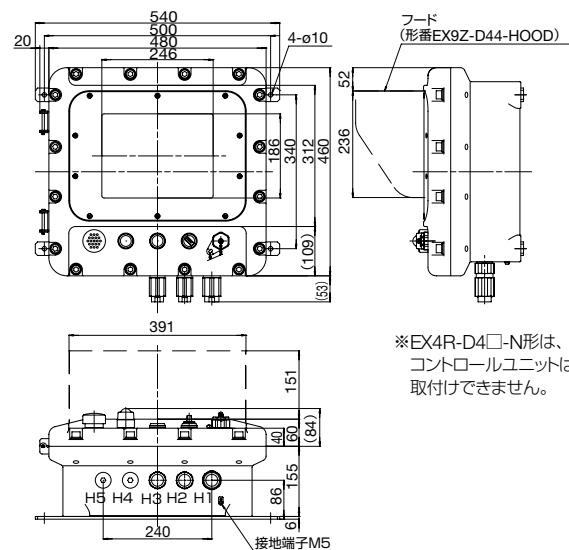
プザー	定格使用電圧	時間定格	音量 (at 1m)	消費電力
	AC110V AC220V	10分	定格使用電圧80dB以上	8VA 以下

・時間定格を超えて鳴らすと、音圧異常が生じる恐れがありますので、時間定格以内でご使用ください。

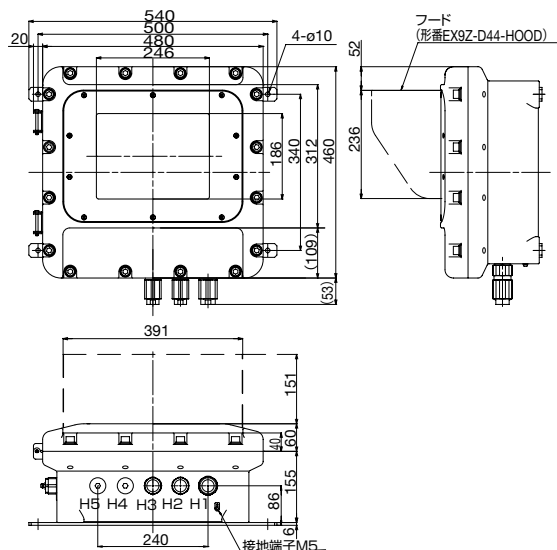
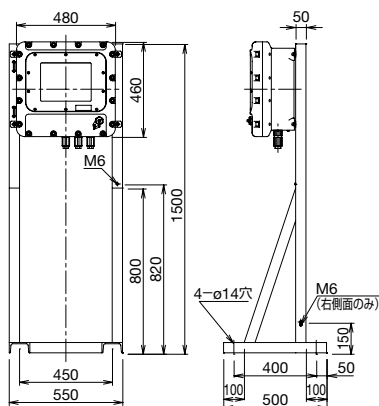
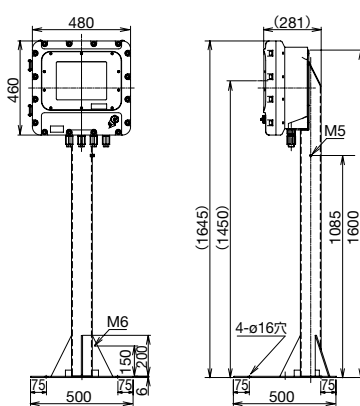
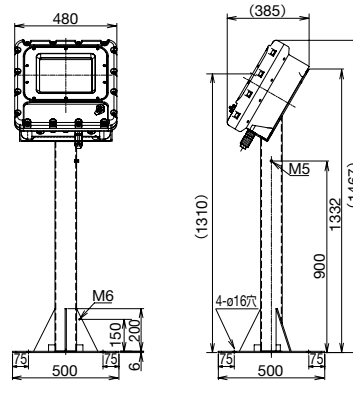
外形寸法図

(単位:mm)

EX4R-D4□-U/-N



EX4R-D4□-H

スタンド (直立ラック形)
EX9Z-D44-STAND-1形スタンド (直立ポール形)
EX9Z-D44-STAND-3形スタンド (傾斜ポール形)
EX9Z-D44-STAND-4形

EX1R-D3形 プログラマブル表示器 (耐圧防爆構造)

ゾーン1、ゾーン2の危険場所で使用可能。10.4インチのHG3G形プログラマブル表示器を内蔵。(タッチスイッチ使用不可)

防爆性能	Ex d IIB T4
------	-------------

EX1R-D3形プログラマブル表示器は、石油化学プラントをはじめ、塗装作業場、ガソリン給油所などの爆発危険場所でご使用いただけます。

- 高輝度LEDバックライト採用で明るく見やすい表示画面。
(HG3G-AJT22MF形を内蔵) 表示のみでタッチスイッチ操作はできません。
- パイロットライト/押ボタンスイッチ/ブザーなどのコントロールユニット(最大4個)や24点キースwitchの取付けも可能。(受注対応品)
- 保護性能はIP65 (IEC 60529)
- IEC規格に整合した改正技術的基準(*1)に適合。

*1) 技術的基準:

電気機械器具防爆構造規格(昭和44年労働省告示第16号)における可燃性ガスまたは引火性のものの蒸気に係る防爆構造の規格に適合する電気機械器具と同等以上の防爆性能を有するものの技術的基準(IEC 60079関係)(平成8年9月6日付基発第556号施行通達別添)(略称:技術的基準)



- 規格認証製品の詳細は当社ホームページをご覧ください。

□ 種類 [形番]

防暴性能	形番 (ご注文形番)
Ex d IIB T4	EX1R-D3□

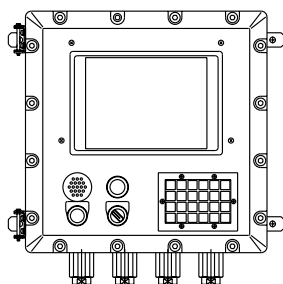
- 形番末尾の□には、当社管理記号が入ります。

アクセサリ

種類	形番 (ご注文形番)
メンテナンスケーブル (USBケーブル 長さ2m、USB-miniB)	HG9Z-XCM42
SDメモリカード (2GB)	HG9Z-XMS2
作画ソフトウェア (Automation Organizer)	SW1A-W1C
交換用電池 (コイン型リチウム電池CR2032、 表示器本体に1個装着されています)	HG9Z-XR1

パイロットライト/押ボタンスイッチ/ブザー/セレクタスイッチ等のコントロールユニット、24点キースwitchの取付けおよび引込器具の仕様や数の異なる機種種の製作も可能です。

(コントロールユニット・24点キースwitch付の例)



コントロールユニット、
24点キースwitch取付例

□ 防爆性能/一般仕様

形番	EX1R-D3形 HG3G形内蔵
保護構造	IP65 (IEC60529)
防爆性能	Ex d IIB T4
設置場所	ゾーン1、ゾーン2
型式検定合格番号	第TC19716号
定格使用電圧	AC100/110V、DC24V
定格電流	AC100V・0.66A、AC110V・0.62A、DC24V・2.6A
絶縁抵抗	5MΩ以上 DC500Vメガ(電源端子と接地端子間)
耐電圧	AC1500V・1分間(電源端子間)
使用周囲温度	0~+40°C (ただし、氷結しないこと) ボックスの温度が40°Cを超えないようにしてください。 また表示部には直射日光を当てないでください。
使用周囲湿度	45~85% (ただし、結露しないこと)
保存周囲温度	-10~+60°C (ただし、氷結しないこと)
保存周囲湿度	45~85% (ただし、結露しないこと)
保護接地	D種接地
表示素子・表示色	TFTカラーLCD (10.4インチ)、65,536色
表示分解能	800 (W) × 600 (H) ピクセル
バックライト	LEDバックライト
バックライト寿命 (*1)	60,000時間以上
LCD輝度 (*2)	700cd/m ²
輝度調整	48階調
取付方式	壁掛形
ボックス材質	アルミニウム合金鋳物
表面処理	メラミン焼付塗装 ボックス色: マンセル5Y7/1
質量 (約)	30kg
付属品	取扱説明書、六角棒スパナ: 呼び8/呼び2 アイボルト: 呼び8

*1) 使用周囲温度が25°Cで連続使用時、輝度が50%となる時間。

*2) LCD単体の輝度

防爆機器

バリア
検出機器

絶縁バリア

コントロール
ボックス表示器
ボックス
グリップ
スイッチ

接続箱

LED照明

防爆ネット
ワークカメラコントロール
ユニット

端子台

配線引込器具

コンビネーション
スター

配線用遮断器

内圧防爆構造

EX4R-D4

EX1R-D3

EX1R

EX1R-D3 形 プログラマブル表示器（耐圧防爆構造）

□ インターフェイス仕様

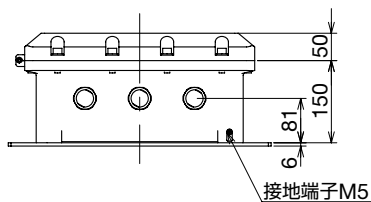
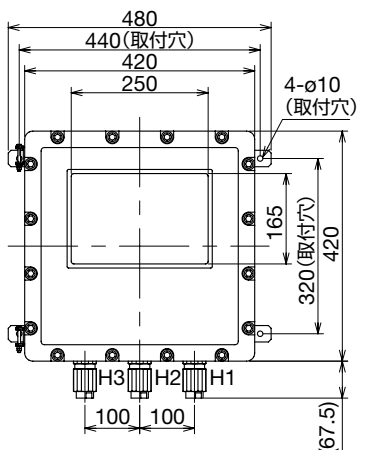
HG3G形 本体内蔵	シリアル/F	RS-232C/485 (422)
	Ethernet	100BASE-TX、10BASE-T
	USB (ホスト)	High Speed 480Mbps USB タイプAコネクタ
	USB (デバイス)	High Speed 480Mbps USB mini-Bコネクタ
	メモ리카ード	SDメモ리카ード SDHCメモ리카ード
増設モジュール(*1)	外部入出力	MICROSmartデジタル入出力 モジュール

*1) デジタル入出力モジュールは、2台まで搭載可能です。

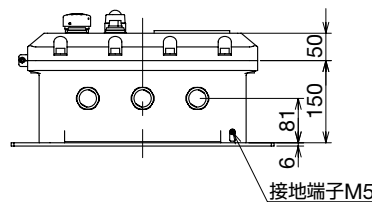
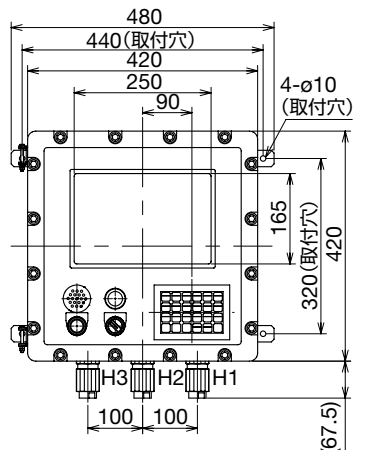
外形寸法図

(単位:mm)

コントロールユニットなし



コントロールユニット付



⚠ 安全に関するご注意

ご使用（操作、据付、保守、点検等）の前に必ずこの取扱説明書とその他の参考書類をすべて熟読し、正しくご使用ください。機器の知識、安全の情報そして注意事項のすべてに習熟してからご使用ください。お読みになった後は、お使いになる方がいつでも見られるところに必ず保管してください。本取扱説明書では、安全注意事項のランクを「警告」「注意」として区分してあります。

警告

取扱いを誤った場合、人が死亡または重傷を負う可能性があります。

注意

取扱いを誤った場合、人が重傷を負うか物的損害が発生する可能性があります。

なお、**注意**に記載した事項でも、状況によっては重大な結果に結びつく可能性があります。いずれも重要な内容を記載していますので必ず守ってください。

警告

(全般)

- 危険場所（ガスまたは蒸気の爆発性雰囲気が存在するおそれがある場所）に適合した防爆電気機器を使用してください。水素ガス以外のグループⅡCに分類される爆発性ガス雰囲気では使用できません。
- 設置できる危険場所は、第一類危険箇所（ゾーン1）および第二類危険箇所（ゾーン2）です。特別危険箇所（ゾーン0）には設置できません。
- 取付け、取外し、配線作業および保守・点検は、必ず電源を切ってから行ってください。感電、火災および爆発の危険があります。
- 防爆性能を維持することができませんので、表示器の電源電圧は正常状態および異常状態においてもAC250V 50Hz/60Hz、DC250Vを超えないようにしてください。
- 運搬、設置、配管、運転・操作、保守・点検、修理、分解の作業は、各防爆構造、電気設備の施工、関連法規など原理および機能の知識、並びに技能を持った人が実施してください。爆発、引火、感電、怪我のおそれがあります。

⚠ 安全に関するご注意**警告**

- お客様による製品の改造は、絶対に行わないでください。器具の故障や重大な事故の原因となります。
- ガラス製部品を含んでいるため、落としたり、物をぶつけたり、無理に力を加えたりキズを付けたりしないでください。器具の故障や重大な事故の原因となります。
(配管・配線)
- 外部配線との結線は取扱説明書に沿って実施してください。感電、火災および爆発の危険があります。
- 外部導線の引込みは、電気設備技術基準、内線規定、防爆指針のほか、取扱説明書によって実施してください。爆発、引火、感電のおそれがあります。
- 指定の引込器具以外を製品取り付けした場合、防爆性能を保持することができません。爆発、引火、感電のおそれがあります。
(据付、調整)
- 接地用端子を確実に接地してください。感電・火災および爆発の危険があります。
- 防爆器具に乗ったり、ぶらさがったり絶対にしないでください。器具破損や傷害および重大な事故の原因となります。
- 堅牢な場所に確実に取り付けてください。軟弱な場所や移動用架台などには取り付けしないでください。取付けに不備があると器具の落下、感電、怪我の原因となります。
- 布や紙など燃えやすいもので覆ったり、器具の隙間にものをいれたりしないでください。爆発・火災の原因となります。
(運転)
- 水素ガス対応品であることを銘板などで確認してから通電してください。水素ガス非対応品を水素ガス雰囲気で使用した場合、爆発の危険があります。
- 通電中に蓋を開けないでください。感電・火災および爆発の危険があります。
- 保護シートが無い状態でタッチスイッチの操作を行わないでください。静電気による爆発の危険があります。
- メンテナンスポートのプラグは必ず最後までねじ込み、六角穴付止めねじを締め付けてください。メンテナンスポートのプラグが外れた状態で運転すると爆発の危険があります。
(保守・点検)
- 保守、点検の際は、必ず電源を切り、周囲にガスまたは蒸気の爆発性雰囲気がないことを確認してください。

注意

- (全 般)
- 防爆電気機器の仕様外で使用しないでください。感電、怪我、破損のおそれがあります。
- 損傷した防爆電気機器を使用しないでください。怪我、火災等のおそれがあります。
- 銘板の前に障害物を置かないでください。
- 銘板を取り外さないでください。
- 振動、衝撃の多い場所での使用や、保管はしないでください。故障の原因となります。
- 高温、低温、高湿、強風、振動が激しい場所、塩害の激しい場所、粉じんの多い場所、腐食性ガスの発生する場所など特殊環境に設置する場合は適切な処置が必要です。
- 配線および保守・点検時に蓋を開ける際は、ごみ、粉じん、金属粉などの異物が機器内部に入らないように施工してください。接触不良や絶縁不良などのおそれがあります。
(輸送・運搬)
- 運搬時は、落下、転倒すると危険ですので、十分ご注意ください。
(開 梱)
- 天地を確認の上、開梱してください。怪我のおそれがあります。
- 現品が注文通りのものかどうか、確認してください。間違った製品を設置した場合は、怪我、破損のおそれがあります。
(運 転)
- 異常が発生した場合は、直ちに運転を停止してください。感電、怪我、火災のおそれがあります。
- 銘板に表示された電源電圧で使用してください。銘板に表示された電源電圧以外で使用した場合破損、火災、感電の原因になることがあります。
(廃 棄)
- 廃棄する場合は、法令・法律に従ってください。
(操 作)
- EX1R、EX4Rシリーズの据付け、配線、作画、動作設計などを行うには専門の知識が必要です。専門知識のない一般消費者が扱うことはできません。
- タッチスイッチはアナログ方式のため検出の特性上、複数箇所同時に押すと、その押されている箇所の重心位置（1箇所）が押されたものと判断します。従いまして、複数同時押しは動作保証外となります。
- 表示デバイスとして使用している液晶表示器を破損した場合、内部から流出する液晶（液体）は有害物質ですので十分にご注意ください。もし、皮膚や衣類に付着した場合は速やかに石鹸で洗い流してください。
- 非常停止用スイッチおよびそのための回路やインターロック回などは、表示器の外部で構成してください。これらの回路を表示器内部で構成しますと、EX1R、EX4Rシリーズが故障した場合、外部設備機器に重大な損傷をまねく場合があります。EX1R、EX4Rシリーズ本体の据付け、配線、またホスト機器との接続を含めた設計をする場合、EX1R、EX4Rシリーズの性能面また安全性を維持するために、収納表示器の「使用上のご注意」事項をお守りください。

ご注文・ご使用に際してのご承諾事項

平素は弊社販売の製品をご愛顧いただき誠にありがとうございます。

弊社発行のカタログ・仕様書等（以下「カタログ類」と総称します）に記載された製品をご注文いただく際、下記ご承諾事項に記載の条件等を適用いたします。これらの内容をご確認・ご承諾のうえご注文ください。

1. カタログ類の記載内容についての注意事項

- (1) 本カタログに記載の弊社製品の定格値、性能値、仕様値は、単独検査における各条件のもとで得られた値であり、複合条件のもとで得られる値を保証するものではありません。
また、使用環境、使用条件によって耐久性が異なります。
- (2) カタログ類に記載の参考データ、参考値はご参考用ですので、その範囲で常に正常に動作することを保証するものではありません。
- (3) カタログ類に記載の弊社製品の仕様・外観および付属品は、改善またはその他の事由により、予告なしに変更や販売の中止をすることがあります。
- (4) カタログ類の記載内容は予告なしに変更することがあります。

2. 用途についての注意事項

- (1) 弊社製品を他の製品と組み合わせて使用される場合、適合すべき法規・規制または規格をご確認ください。
また、お客様が使用されるシステム、機械、装置等への弊社製品の適合性は、実使用条件にてお客様ご自身でご確認ください。弊社は、弊社製品との適合性について責任を一切負いません。
- (2) カタログ類に記載の利用事例、アプリケーション事例はご参考用ですので、ご採用に際しては機器・装置等の性能や安全性をご確認のうえ、ご使用ください。また、これらの事例について、弊社製品を使用する権利をお客様に許諾するものではなく、知的財産権を保有することや第三者の知的財産権を侵害しないことを弊社が保証するものではありません。
- (3) 弊社製品をご使用の際には、次に掲げる事項に十分注意して実施してください。
 - ① 定格および性能に対し余裕のある弊社製品の利用
 - ② 弊社製品が故障しても他に危険や損害を生じさせない冗長設計、誤動作防止設計などの安全設計
 - ③ お客様のシステム、機械、装置等に使用される弊社製品が、仕様どおりの性能、機能を発揮できるように、配電、設置されていること
- (4) 性能が劣化した状態で弊社製品を引き続き使用されますと、絶縁劣化等により異常発熱、発煙、発火等のおそれがあります。弊社製品、およびそれを使用したシステム、機械、装置等の定期的な保守を行ってください。
- (5) 弊社製品は、一般工業製品向けの汎用品として開発、製造された製品です。次に掲げる用途での使用は意図しておらず、お客様がこれらの用途で弊社製品を使用した場合、お客様と弊社との間で別途の合意がない限り、弊社は弊社製品について一切保証いたしません。
 - ① 原子力制御設備、輸送設備（鉄道・航空・船舶・車両・乗用機器など）、宇宙設備、昇降設備、医療機器、安全装置、その他生命・身体に危険を及ぼす可能性のある設備・機器など高度な安全性が要求される用途での使用
 - ② ガス・水道・電気等の供給システム、24時間連続運転システム、決済システムなど高度な信頼性が要求される用途での使用
 - ③ 屋外での設備、化学的汚染または電磁的な影響を受ける可能性のある環境での用途など、カタログ類に記載された仕様や条件・環境の範囲を逸脱して取り扱われる、または使用される可能性のある用途での使用なお、お客様が上記の用途での使用を望まれる場合には、必ず弊社の問合せ窓口までご相談をお願いいたします。

3. 検査

ご購入いただきました弊社製品につきましては、遅滞なく検査を行っていただくとともに、検査前または検査中の取り扱いにつきましては、管理保全に十分にご留意ください。

4. 保証内容

(1) 保証期間

弊社製品の保証期間は、ご購入後またはご指定の場所に納入後1年間といたします。ただし、カタログ類に別途の記載がある場合やお客様と弊社との間で別途の合意がある場合は、この限りではありません。

(2) 保証範囲

上記保証期間中に弊社側の責により弊社製品に故障が生じた場合は、その製品の交換または修理を、その製品のご購入場所・納入場所、または弊社サービス拠点において無償で実施いたします。ただし、故障の原因が次に該当する場合は、この保証の対象範囲から除外いたします。

- ① カタログ類に記載されている条件・環境の範囲を逸脱した取り扱いまたは使用による場合
- ② 弊社製品以外の原因の場合
- ③ 弊社以外による改造または修理による場合
- ④ 弊社以外の者によるソフトウェアプログラムによる場合
- ⑤ 弊社製品本来の使い方以外の使用による場合
- ⑥ 取扱説明書、カタログ類の記載に従って、保守部品の交換、アクセサリ類の取り付けなどが正しくされていなかったことによる場合
- ⑦ 弊社からの出荷当時の科学・技術の水準では予見できなかった場合
- ⑧ その他弊社側の責ではない原因による場合（天災、災害など不可抗力による場合を含む）

なお、ここでの保証は、弊社製品単体の保証を意味するもので、弊社製品の故障により誘発される損害は保証の対象から除かれるものとします。

5. 責任の制限

本ご承諾事項に記載の保証が弊社製品に関する保証のすべてであり、また、弊社は、弊社製品に起因して生じた特別損害、間接損害、付随的損害、または消極損害に関して、一切の責任を負いません。

6. サービス範囲

弊社製品の価格には、技術者派遣等のサービス費用は含んでおりませんので、次の場合は別途費用が必要となります。

- (1) 取付調整指導および試運転立ち合い（アプリケーション用ソフトの作成、動作試験等を含む）
- (2) 保守点検、調整および修理
- (3) 技術指導および技術教育
- (4) お客様のご指定による製品試験または検査

7. 輸出管理

弊社製品または技術資料を輸出または非居住者に提供する場合は、安全保障貿易管理に関する日本および関係各国の法令・規制に従ってください。

以上の内容は、日本国内での取引および使用を前提とするものです。日本以外での取引及びご使用に関しては弊社の問合せ窓口までご相談をお願いいたします。また、海外のみで販売している弊社製品に関する保証は日本国内では一切行いません。

IDEC株式会社

〒532-0004 大阪市淀川区西宮原2-6-64

 jp.idec.com



お問合せはこちらから

- ・本カタログ中に記載されている社名及び商品名はそれぞれ各社が商標または登録商標として使用している場合があります。
- ・仕様、その他記載内容は予告なしに変更する場合があります。

IDEC