

表示器(耐圧防爆構造)

EX1R形



ゾーン1、ゾーン2の危険場所に設置可能。
用途に応じて選択できる豊富な種類。

石油化学プラントをはじめ、塗装作業場、ガソリン給油所などの爆発危険場所でご使用いただけます。
標準品以外にも各種ディスプレイの取付けが可能なタイプをご用意しております。

IEC規格に適合した改正技術的基準(平成9年2月施行)に適合

明るく見やすい高輝度LED採用の表示器ボックス

視認性抜群の広い表示窓。

アルミニウム合金鋳物の採用で軽量化

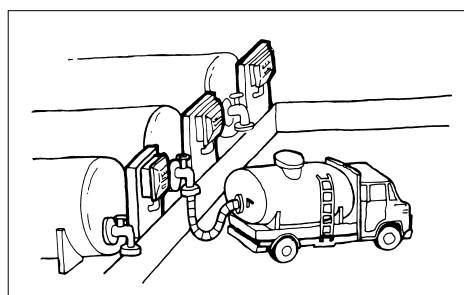
保護構造はIP65(IEC 60529)

IEC規格

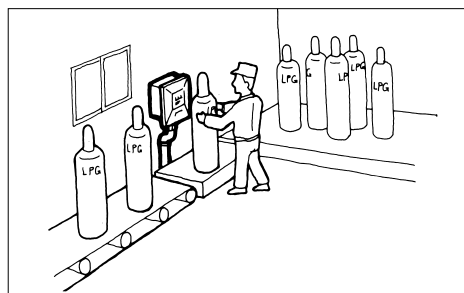
IEC規格に適合した改正技術的基準(平成9年2月施行)に適合

こんなシーンで活躍しています

● 石油貯蔵所



● 重量計測所



表示部

4桁・1列/2列、5桁・1列/2列の取付けが可能な10進表示ユニット・表示器を用意しています。

アルミ合金鋳物の採用で軽量化を実現。

容器本体・蓋とも材質はアルミニウム合金鋳物を採用していますので、極めて軽量で取扱いも容易です。

耐圧パッキン式引込器具

HPN形を使用。
黄銅製で錆にくく、Oリングにより防水性を有しています。



EX1R-D10□S形

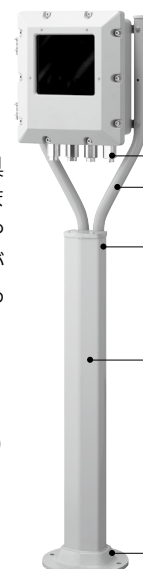
耐圧パッキン式引込器具

カバー内部にある引込器具はHPN形を使用しています。パッキンの締付けやケーブルのクランプ作業がスタンド設置後、外部から容易に行えます。

スタンドパイプ

配管用炭素鋼管(SGP) 2 1/2使用。

ベース(材質:鉄鋳物)



EX1R-D20□S形

耐圧パッキン式

耐圧パッキン式引込器具

支持パイプ

(材質:ステンレス)

スタンドパイプカバー

(材質:EPDM)

スタンドパイプ

(材質:アルミ)

ベース(材質:アルミ鋳物)

EX1R形 表示器(耐压防爆構造)

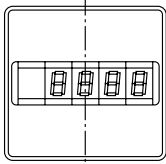
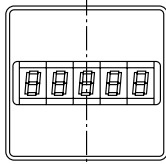
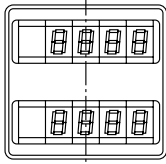
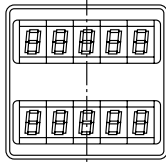
防爆性能

Ex dIIB T5X

□ 機種一覧

EX1R-D10形

販売単位：1個

(*1) 形番 (ご注文形番)	壁掛形 自立形	EX1R-D1041□	EX1R-D1051□	EX1R-D1042□	EX1R-D1052□
		EX1R-D1041□S	EX1R-D1051□S	EX1R-D1042□S	EX1R-D1052□S
桁数・配列		4桁・1列 (*2) 	5桁・1列 	4桁・2列 (*2) 	5桁・2列 
内蔵表示器 例：IDEC DD3Sシリーズ		DD3Sシリーズ (*3)			
表示部		10進表示ユニット 7セグメント赤色LED表示 0~9、小数点			
文字高		15mm			
入力		BCD/バイナリコード入力 (各々単独入力) LATCH入力 DP (小数点) 入力		BCD/バイナリコード入力 (各列共通入力) LATCH入力 DP (小数点) 入力	
入力論理		正論理/負論理			
入力レベル		L: 0~2V H: 12~30V			
電源電圧		DC12~24V±10%			
消費電力 (約)		3.8W	4.8W	7.7W	9.6W
ケーブル引込器具		HPN44(R23)	HPN44(R23)	HPN44(R23)	HPN44(R23)

*1) 形番の□には入力論理の指定記号が入ります。P: 正論理 N: 負論理

*2) 最上位桁は、スペーサ (ダミー) ユニットとなります。

*3) DD3Sシリーズ ユニットディスプレイの詳細は当社ホームページをご覧ください。

- 上記単価には、フードは含まれておりません。
- 上記仕様以外の商品も製作可能です。詳しくは **Fc-015** をご覧ください。

防爆機器

バリア
検出機器

絶縁バリア

コントロール
ボックス表示器
ボックスグリップ
スイッチ

接続箱

LED照明

防爆ネット
ワークカメラコントロール
ユニット

端子台

配線引込器具

コンビネーション
スタータ

配線用遮断器

内圧防爆構造

EX4R-D4

EX1R-D3

EX1R



カタログ・CADなどのダウンロード



標準価格はホームページへ



Fc-010

EX1R形表示器(耐圧防爆構造)

□ 主要仕様

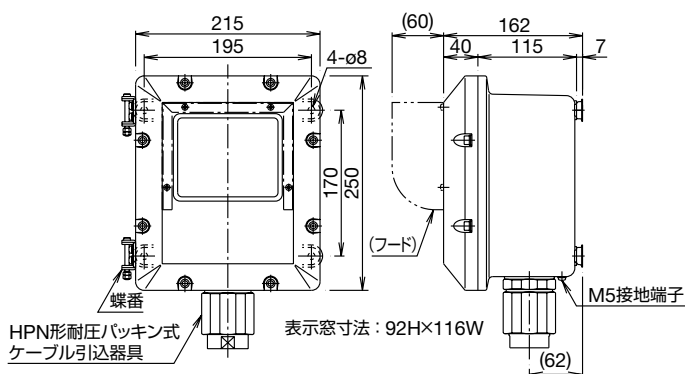
形式	EX1R-D10	EX1R-D20
防爆性能	Ex dIIB T5X	
型式検定合格番号	第TC 14345号	第TC 14346号
保護構造	IP65 (IEC 60529)	
材質 (容器・蓋)	アルミニウム合金鋳物	
標準塗装色	5Y7/1 (半つや) メラミン樹脂焼付塗装	
絶縁抵抗	5MΩ以上 (DC500Vメガ)	
耐電圧	AC500V・1分間 (充電部と非充電部間)	
標準使用環境条件	周囲温度: -10~+40℃ (ただし、氷結しないこと) 相対湿度: 45~85%RH (ただし、結露しないこと)	

□ 外形寸法図

(単位: mm)

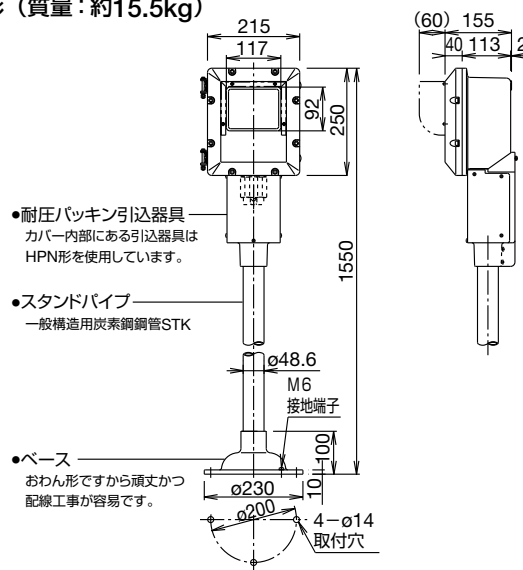
EX1R-D10形

壁掛形 (質量: 約8kg)



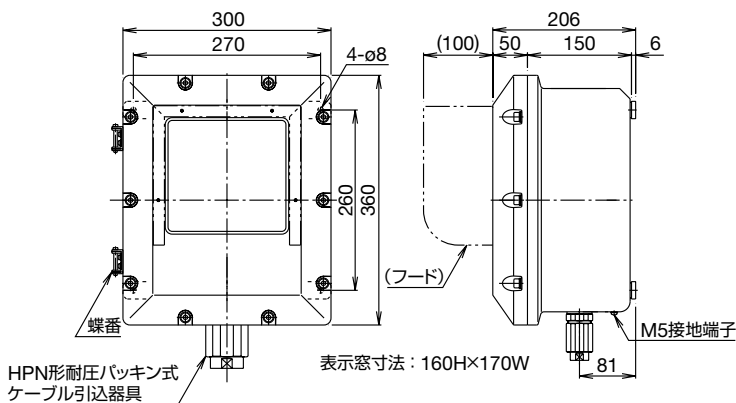
注) フードはオプション取付けとなります。

自立形 (質量: 約15.5kg)



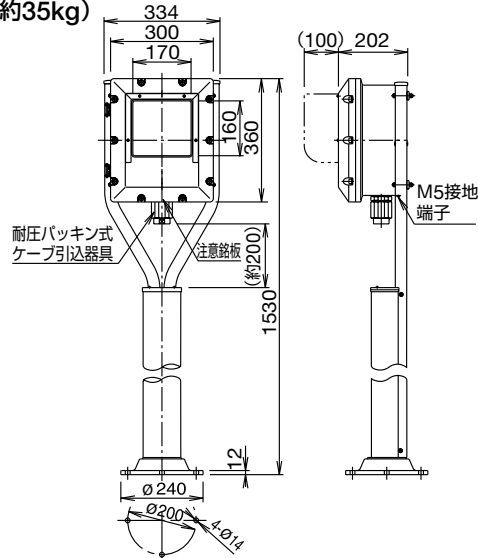
EX1R-D20形

壁掛形 (質量: 約18kg)



注) フードはオプション取付けとなります。

自立形 (質量: 約35kg)

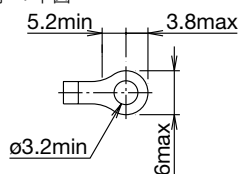


● 端子台 (IDEC・BP101S/111S形) 仕様

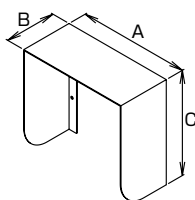
接続可能電線: 1.25mm²

端子ねじ: M3

適合圧着端子: 下図



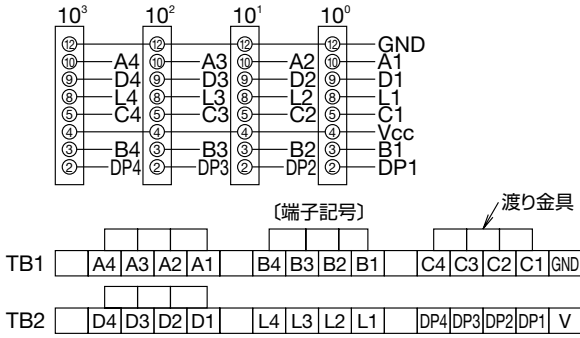
● フード (オプション) 塗装色N1.5ツヤ無



形番 (ご注文形番)	寸法			適合ボックス
	A	B	C	
EX1R-Z10	153	60	125	EX1R-D10
EX1R-Z20	214	100	200	EX1R-D20

□ 配線

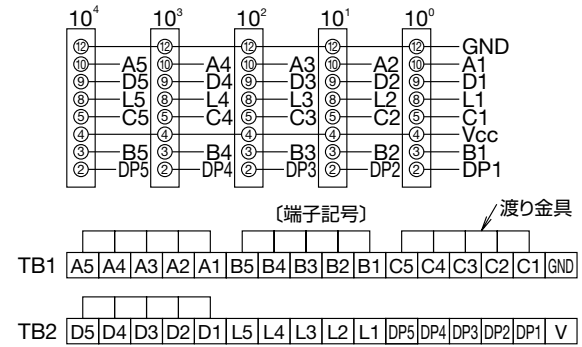
● EX1R-D1041 □ (S)



注) この配線は、ダイナミック (配線記号の内容) 接続仕様となっています。 A1~A4 : 2⁰ BCD入力 DP1~DP4 : 小数点入力
B1~B4 : 2¹ BCD入力 Vcc : 電源入力
C1~C4 : 2² BCD入力 GND : グランド
D1~D4 : 2³ BCD入力
L1~L4 : ラッチ入力

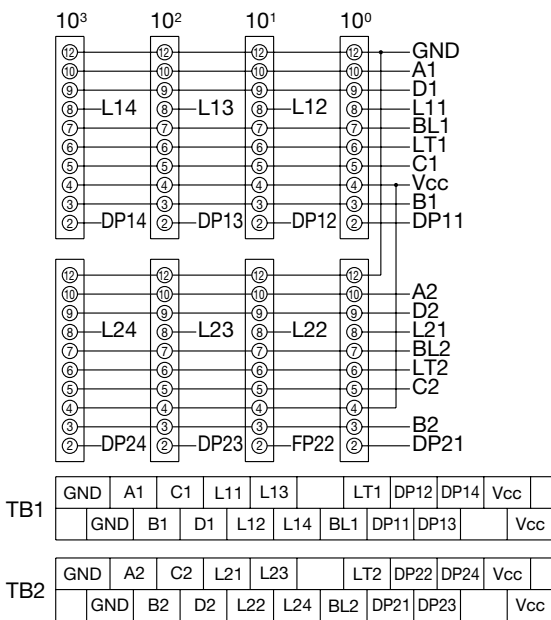
(空白部は空端子で
すかご使用になら
ないでください)

● EX1R-D1051 □ (S)



注) この配線は、ダイナミック (配線記号の内容) 接続仕様となっています。 A1~A5 : 2⁰ BCD入力 DP1~DP5 : 小数点入力
B1~B5 : 2¹ BCD入力 Vcc : 電源入力
C1~C5 : 2² BCD入力 GND : グランド
D1~D5 : 2³ BCD入力
L1~L5 : ラッチ入力

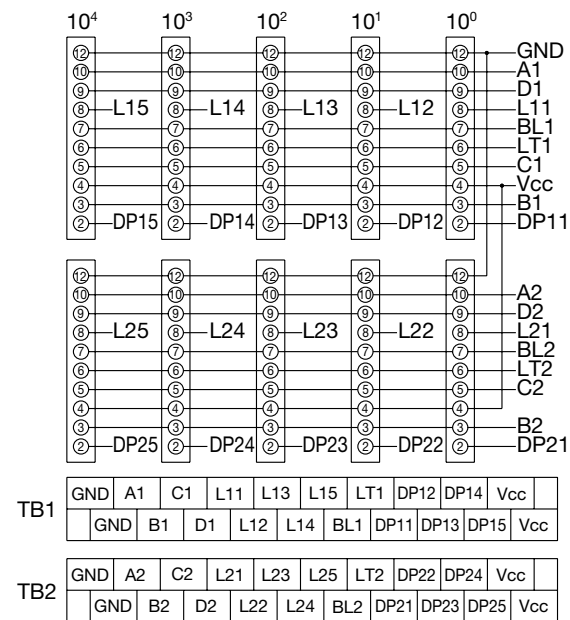
● EX1R-D1042 □ (S)



注) この配線は、ダイナミック (配線記号の内容) 接続仕様となっています。 A1, A2 : 2⁰ BCD入力 DP11~DP24 : 小数点入力
B1, B2 : 2¹ BCD入力 BL : ブランク(全消灯)入力
C1, C2 : 2² BCD入力 LT : ライトチェック(全点灯)入力
D1, D2 : 2³ BCD入力 Vcc : 電源入力
L11~L24 : ラッチ入力 GND : グランド

(空白部は空端子で
すかご使用になら
ないでください)

● EX1R-D1052 □ (S)



注) この配線は、ダイナミック (配線記号の内容) 接続仕様となっています。 A1, A2 : 2⁰ BCD入力 DP11~DP25 : 小数点入力
B1, B2 : 2¹ BCD入力 BL : ブランク(全消灯)入力
C1, C2 : 2² BCD入力 LT : ライトチェック(全点灯)入力
D1, D2 : 2³ BCD入力 Vcc : 電源入力
L11~L25 : ラッチ入力 GND : グランド

(空白部は空端子で
すかご使用になら
ないでください)

□ EX1R-D10形 機能表 (正論理形の場合)

データ入力 (H, L: 電圧レベル)						LED表示
正論理形						10進表示 ユニット
D	C	B	A	LATCH	DP	
L	L	L	L	L	L	0
L	L	L	L	L	L	1
L	L	H	L	L	L	2
L	L	H	H	L	L	3
L	H	L	L	L	L	4
L	H	L	H	L	L	5
L	H	H	L	L	L	6
L	H	H	H	L	L	7
H	L	L	L	L	L	8
H	L	L	H	L	L	9

端子入力(動作)の説明

- A・B・C・D (BCD/バイナリコード)
入力1・2・4・8の各コードに対応した10進のデータ入力です。
- LATCH (ラッチ) 入力
“H” にすると、その時のデータを記憶し保持します。
(ただしDP入力は無関係です。)
- DP (小数点) 入力
“H” にすると小数点が点灯します。
- 負論理形の場合にはデータ入力 [H, L: 電圧レベル] が左表と逆になります。

防爆機器

バリア
検出機器

絶縁バリア

コントロール
ボックス

表示器
ボックス

グリップ
スイッチ

接続箱

LED照明

防爆ネット
ワークカメラ

コントロール
ユニット

端子台

配線引込器具

コンビネーション
スタータ

配線用遮断器

内圧防爆構造

EX4R-D4

EX1R-D3

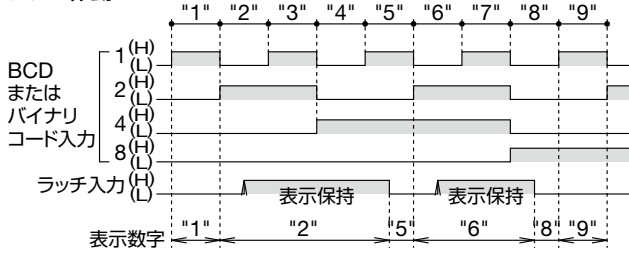
EX1R



使用上のご注意

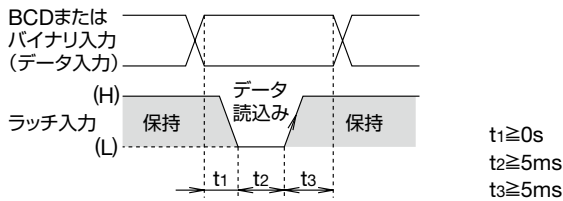
□ ラッチの使い方

ラッチ作動



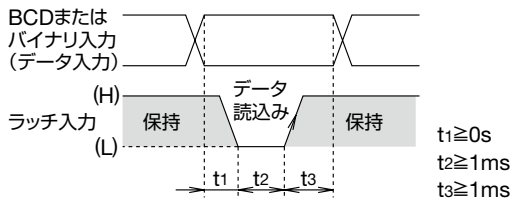
ラッチ入力のタイミングチャート

(EX1R-D1041、-D1051、-D1042、-D1052□ (S))



ラッチ入力のタイミングチャート

(EX1R-D1051□ (S))



- 上図はいずれも正論理タイプの場合です。負論理タイプの場合は (H) と (L) が逆になります。
- 各パルスの立上り、立下り時間はできるだけ短く (0.1ms以下) してください。
- t_2 の間にデータが変化した場合、表示は変化します。

□ ご注意

- 蓋を開ける時には、必ず電源が“切”になっていることをご確認ください。
- BCD/バイナリ入力は、端子台で渡り金具により短絡していただきますので、必要に応じてご使用ください。
- 各配線は高圧線、動力線との平行配線をさけ、シールド線や金属管を使用し、ノイズを受けないよう配線してください。
- 振動、衝撃の大きい所、あるいは常にそれらが加わる所での使用は控えてください。
- 電源投入時にLATCH信号を入力しますと、読み込みデータが不定となり、正しいデータが保持されないことがあります。電源投入後0.5秒間はLATCH信号を入力しないでください。
- 入力レベル (H、L) は、機器端子台でのレベルですので電線の径、距離等による電圧ドロップ等充分に考慮して配線してください。
- 引込器具は、耐圧パッキン引込み方式のみ可能です。
- 自立形の場合、ケーブルは地中埋設、またはピット内から立ち上げてスタンドベース、スタンドパイプ、耐圧パッキン式引込器具を通線して、ボックスに引き込んでください。
- EX1R-D20S形 (自立形) のケーブル入線方法
 - ① スタンドパイプ内を通線する場合
ケーブルを地中埋設から立ち上げてボックスに入線する場合に適用できます。
ケーブル保護管としての金属製可とう電線管 (通称: プリカチューブ) をそのままスタンドパイプ内を通線する場合には、下記本線まで通線可能です。
通線可能な金属製可とう電線管の本線

呼び16および22 (保護管最大外径 ϕ 27)	最大4本
呼び28 (保護管最大外径 ϕ 34)	最大3本
呼び36 (保護管最大外径 ϕ 43)	最大2本

防爆機器

バリア
検出機器

絶縁バリア

コントロール
ボックス表示器
ボックスグリップ
スイッチ

接続箱

LED照明

防爆ネット
ワークカメラコントロール
ユニット

端子台

配線引込器具

コンビネーション
スター

配線用遮断器

内圧防爆構造

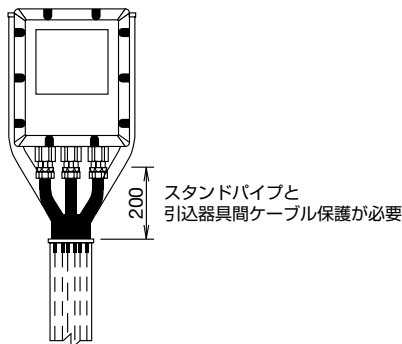
EX4R-D4

EX1R-D3

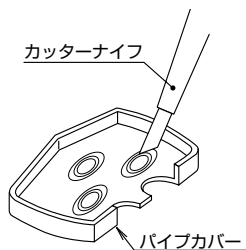
EX1R

使用上のご注意

- ケーブル保護管なしで通線する場合にも、スタンドパイプ上端から引込器具まではケーブル保護が必要となります。スタンドパイプと引込器具間を金属製可とう電線管でケーブル保護するか、他の方法でケーブル保護を行ってください。(下図)
- スタンドパイプ上端にはゴム製パイプカバーを設けており、



またパイプカバー裏面には金属製可とう電線管に対応したφ21、φ26.5、φ33の同心円溝を3か所設けていますので、通線する電線管サイズに応じて、カッターナイフ等で溝に沿って切り取ってから通線してください。ただし、金属製可とう電線管を4本通線する場合や、呼びφ36の電線管には対応していません。(下図)パイプカバーに金属製可とう電線管通線後は、パイプカバーが外れないように2本のねじで固定してください。



- ②スタンドパイプ内を通さずに入線する場合
ケーブルを地上布設した場合や、ピット内から直接引込器具に接続する場合に適用します。立ち上げたケーブルは金属製可とう電線管などの保護管でケーブルを保護してください。また、保護管はスタンドパイプに沿わせて配管するとともに、動かないようにスタンドパイプに固定することをおすすめします。

□ ご注文に際して

- 標準品をご注文の場合
機種一覧 (Fc-010) に記載の形番をご指定ください。
- 標準品と異なる場合
標準品の形番以外に下記の項目をご指示ください。
なお、価格および納期についてはお問い合わせください。

〔EX1R-D10形〕

- 16進表示ユニットの場合……………「16進」を指示
(EX1R-D1051□ (S)、41□ (S)、52□ (S)、42□ (S) タイプのみ)
- ケーブル引込器具が異なる場合……………HPNの形式 (*1)
またはケーブルサイズを指示

〈例〉EX1R-D1052□形でケーブル引込器具が異なる場合。
EX1R-D1052□HPN44(R26)

またはケーブルサイズφ26mm

盤表面にユニット取付が必要な場合は別途お問合せください。

(*1) HPN形耐圧パッキン式引込器具

形番	適合ケーブル径	質量 (約)
HPN21(R8)	6をこえ8まで	0.46kg
HPN21(R10)	8をこえ10まで	
HPN21(R12)	10をこえ12まで	
HPN22(R14)	12をこえ14まで	0.50kg
HPN22(R16)	14をこえ16まで	
HPN33(R18)	16をこえ18まで	0.88kg
HPN33(R20)	18をこえ20まで	
HPN44(R23)	20をこえ23まで	

〈ご注意〉

標準と異なる引込器具を取り付ける場合の価格は、別途お問い合わせください。

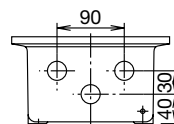
□ 取付穴寸法図

(単位: mm)

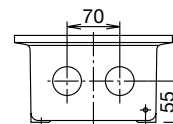
〔EX1R-D10形〕

- HPN22形の場合には最大3個まで、HPN44形の場合には最大2個まで取付け可能です。
ただし、自立形の場合には1個しか取付けできません。

〈HPN22形〉



〈HPN44形〉



ご注文・ご使用に際してのご承諾事項

平素は弊社販売の製品をご愛顧いただき誠にありがとうございます。

弊社発行のカタログ・仕様書等（以下「カタログ類」と総称します）に記載された製品をご注文いただく際、下記ご承諾事項に記載の条件等を適用いたします。これらの内容をご確認・ご承諾のうえご注文ください。

1. カタログ類の記載内容についての注意事項

- (1) 本カタログに記載の弊社製品の定格値、性能値、仕様値は、単独検査における各条件のもとで得られた値であり、複合条件のもとで得られる値を保証するものではありません。
また、使用環境、使用条件によって耐久性が異なります。
- (2) カタログ類に記載の参考データ、参考値はご参考用ですので、その範囲で常に正常に動作することを保証するものではありません。
- (3) カタログ類に記載の弊社製品の仕様・外観および付属品は、改善またはその他の事由により、予告なしに変更や販売の中止をすることがあります。
- (4) カタログ類の記載内容は予告なしに変更することがあります。

2. 用途についての注意事項

- (1) 弊社製品を他の製品と組み合わせて使用される場合、適合すべき法規・規制または規格をご確認ください。
また、お客様が使用されるシステム、機械、装置等への弊社製品の適合性は、実使用条件にてお客様ご自身でご確認ください。弊社は、弊社製品との適合性について責任を一切負いません。
- (2) カタログ類に記載の利用事例、アプリケーション事例はご参考用ですので、ご採用に際しては機器・装置等の性能や安全性をご確認のうえ、ご使用ください。また、これらの事例について、弊社製品を使用する権利をお客様に許諾するものではなく、知的財産権を保有することや第三者の知的財産権を侵害しないことを弊社が保証するものではありません。
- (3) 弊社製品をご使用の際には、次に掲げる事項に十分注意して実施してください。
 - ① 定格および性能に対し余裕のある弊社製品の利用
 - ② 弊社製品が故障しても他に危険や損害を生じさせない冗長設計、誤動作防止設計などの安全設計
 - ③ お客様のシステム、機械、装置等に使用される弊社製品が、仕様どおりの性能、機能を発揮できるように、配電、設置されていること
- (4) 性能が劣化した状態で弊社製品を引き続き使用されますと、絶縁劣化等により異常発熱、発煙、発火等のおそれがあります。弊社製品、およびそれを使用したシステム、機械、装置等の定期的な保守を行ってください。
- (5) 弊社製品は、一般工業製品向けの汎用品として開発、製造された製品です。次に掲げる用途での使用は意図しておらず、お客様がこれらの用途で弊社製品を使用した場合、お客様と弊社との間で別途の合意がない限り、弊社は弊社製品について一切保証いたしません。
 - ① 原子力制御設備、輸送設備（鉄道・航空・船舶・車両・乗用機器など）、宇宙設備、昇降設備、医療機器、安全装置、その他生命・身体に危険を及ぼす可能性のある設備・機器など高度な安全性が要求される用途での使用
 - ② ガス・水道・電気等の供給システム、24時間連続運転システム、決済システムなど高度な信頼性が要求される用途での使用
 - ③ 屋外での設備、化学的汚染または電磁的な影響を受ける可能性のある環境での用途など、カタログ類に記載された仕様や条件・環境の範囲を逸脱して取り扱われる、または使用される可能性のある用途での使用なお、お客様が上記の用途での使用を望まれる場合には、必ず弊社の問合せ窓口までご相談をお願いいたします。

3. 検査

ご購入いただきました弊社製品につきましては、遅滞なく検査を行っていただくとともに、検査前または検査中の取り扱いにつきましては、管理保全に十分にご留意ください。

4. 保証内容

(1) 保証期間

弊社製品の保証期間は、ご購入後またはご指定の場所に納入後1年間といたします。ただし、カタログ類に別途の記載がある場合やお客様と弊社との間で別途の合意がある場合は、この限りではありません。

(2) 保証範囲

上記保証期間中に弊社側の責により弊社製品に故障が生じた場合は、その製品の交換または修理を、その製品のご購入場所・納入場所、または弊社サービス拠点において無償で実施いたします。ただし、故障の原因が次に該当する場合は、この保証の対象範囲から除外いたします。

- ① カタログ類に記載されている条件・環境の範囲を逸脱した取り扱いまたは使用による場合
- ② 弊社製品以外の原因の場合
- ③ 弊社以外による改造または修理による場合
- ④ 弊社以外の者によるソフトウェアプログラムによる場合
- ⑤ 弊社製品本来の使い方以外の使用による場合
- ⑥ 取扱説明書、カタログ類の記載に従って、保守部品の交換、アクセサリ類の取り付けなどが正しくされていなかったことによる場合
- ⑦ 弊社からの出荷当時の科学・技術の水準では予見できなかった場合
- ⑧ その他弊社側の責ではない原因による場合（天災、災害など不可抗力による場合を含む）

なお、ここでの保証は、弊社製品単体の保証を意味するもので、弊社製品の故障により誘発される損害は保証の対象から除かれるものとします。

5. 責任の制限

本ご承諾事項に記載の保証が弊社製品に関する保証のすべてであり、また、弊社は、弊社製品に起因して生じた特別損害、間接損害、付随的損害、または消極損害に関して、一切の責任を負いません。

6. サービス範囲

弊社製品の価格には、技術者派遣等のサービス費用は含んでおりませんので、次の場合は別途費用が必要となります。

- (1) 取付調整指導および試運転立ち合い（アプリケーション用ソフトの作成、動作試験等を含む）
- (2) 保守点検、調整および修理
- (3) 技術指導および技術教育
- (4) お客様のご指定による製品試験または検査

7. 輸出管理

弊社製品または技術資料を輸出または非居住者に提供する場合は、安全保障貿易管理に関する日本および関係各国の法令・規制に従ってください。

以上の内容は、日本国内での取引および使用を前提とするものです。日本以外での取引及びご使用に関しては弊社の問合せ窓口までご相談をお願いいたします。また、海外のみで販売している弊社製品に関する保証は日本国内では一切行いません。

IDEC株式会社

〒532-0004 大阪市淀川区西宮原2-6-64

 jp.idec.com



お問合せはこちらから

- ・本カタログ中に記載されている社名及び商品名はそれぞれ各社が商標または登録商標として使用している場合があります。
- ・仕様、その他記載内容は予告なしに変更する場合があります。

IDEC