

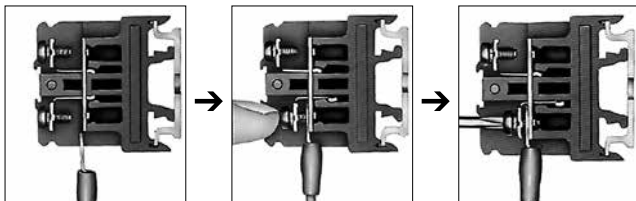
EJ5A形 接続箱(安全増防爆構造)

ゾーン1・ゾーン2の危険場所で全てのガス蒸気に使用可能。
耐食性に優れたステンレス鋼製。

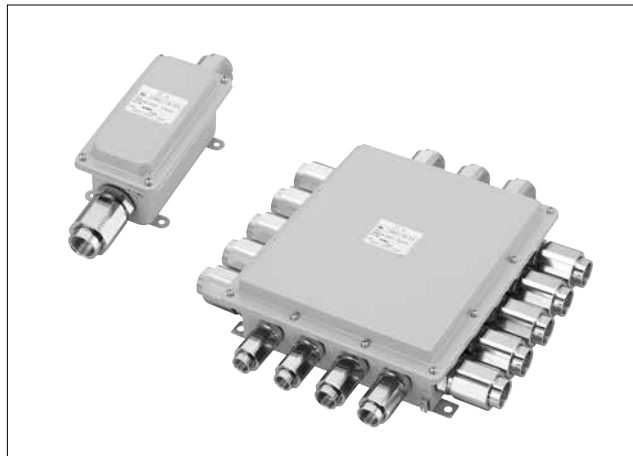
防爆性能

Ex eIIT6

- 改正技術的基準に適合、ゾーン1・ゾーン2で使用可能。
- 耐食性に優れたステンレス鋼板を使用。
- 水素、アセチレンガスをはじめ、全てのガス・蒸気危険場所で使用可能。
- 端子台は配線工数1/5以下を実現した「タッチダウンターミナル」構造。端子台は「タッチダウンターミナル」構造のBNH15LE形を標準仕様として収納しています。

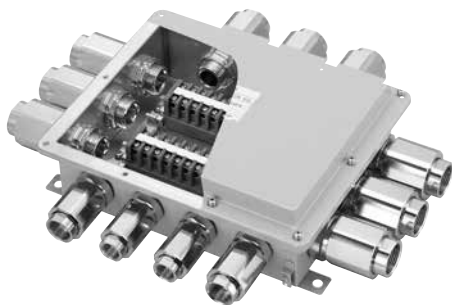


- ①端子ねじは常にオープン待機中。めんどうなねじはずし手間不要。
- ②ねじの頭部にタッチすればカチッと端子ねじがダウンし、仮止め完了。
- ③締付けは、エアードライバなどで一斉に行える高能率タイプ。



軽くて錆びないステンレス鋼板製

容器本体・蓋はステンレス鋼板製です。軽量かつ堅牢で錆が生じません。また、本体と蓋との接合面のパッキンによりIP65の保護構造を有しています。



仕様

防爆構造	安全増防爆構造	
防爆性能	Ex eIIT6	
保護構造	IP65 (IEC 60529)	
材質 (容器、蓋)	ステンレス鋼板製 t=1.0	
標準塗装色	5Y7/1 (半つや) メラミン樹脂焼付塗装 (EJ5A-31: 外面のみ、 EJ5A-33/EJ5A-53/EJ5A-73: 内外面)	
防水パッキン材質	クロロブレンゴム	
定格絶縁電圧	550V	
絶縁抵抗	5MΩ以上 (DC500Vメガ)	
耐電圧	AC2500V・1分間 (充電部-非充電部間)	
端子台仕様	項目	形番
	適合電線	BNH15LE
端子台は安全増防爆構造	端子ねじ	M3.5
	端子台の通電電流 BNH15LE: 18A	
使用周囲温度	-20~+40℃ (ただし、氷結しないこと)	
保存温度	-20~+70℃ (ただし、氷結しないこと)	
相対湿度	45~85% RH (ただし、結露しないこと)	
質量 (約) (引込器具は含まず)	EJ5A-31V1形	: 1.0kg
	EJ5A-33H1形	: 3.6kg
	EJ5A-53H1/V1形	: 4.8kg
	EJ5A-73H1/V1形	: 6.2kg

配線引込器具

HN形耐圧金属管引込器具およびゴム・プラスチックケーブル引込み用のHPN形耐圧パッキン式引込器具の2種類。

種類 [形番]

端子台BNH15LE形収納タイプ

販売単価: 1個

形番 (ご注文形番)	収納端子数	端子台配置	端子台 取付方向
EJ5A-31V1	8P	1列	縦
EJ5A-33H1	28P	14P×2列	横
EJ5A-53H1	42P	14P×3列	横
EJ5A-53V1	34P	17P×2列	縦
EJ5A-73H1	56P	14P×4列	横
EJ5A-73V1	50P	25P×2列	縦

注)EJ5A-31V1には、引込器具を指定した機種をご用意しています。

Fe-018 をご覧ください。

防爆機器

バリア
検出機器

絶縁バリア

コントロール
ボックス

表示器
ボックス

グリップ
スイッチ

接続箱

LED照明

防爆ネット
ワークカメラ

コントロール
ユニット

端子台

配線引込器具

コンビネーション
スタータ

配線用遮断器

内圧防爆構造

EJ1A

EJ5A

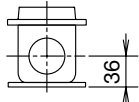
□ EJ5A-31V1形



収納端子数

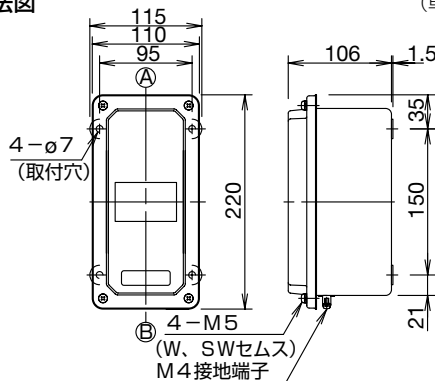
BNH15LE : 8P (縦列配置)

● 引込器具取付け位置、および最大取付け数

最大取付数	適合引込器具		A, B面取付け位置
	HPN形	HN形	
1	HPN21 HPN33	HN21 HN33	

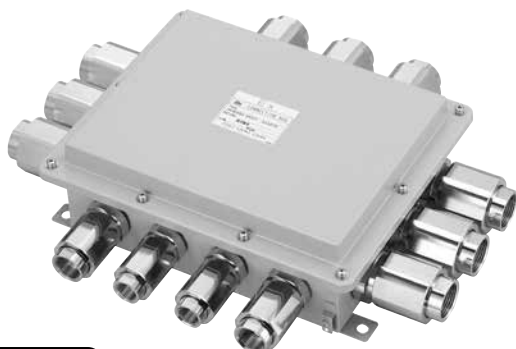
● 外形寸法図

(単位: mm)



注) 引込器具を指定した機種をご用意しています。Fe-018をご覧ください。

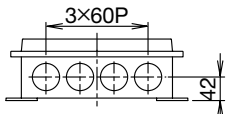
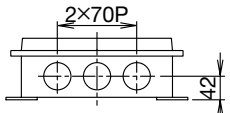
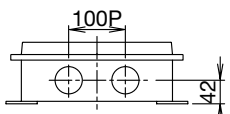
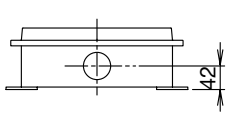
□ EJ5A-33H1形



収納端子数

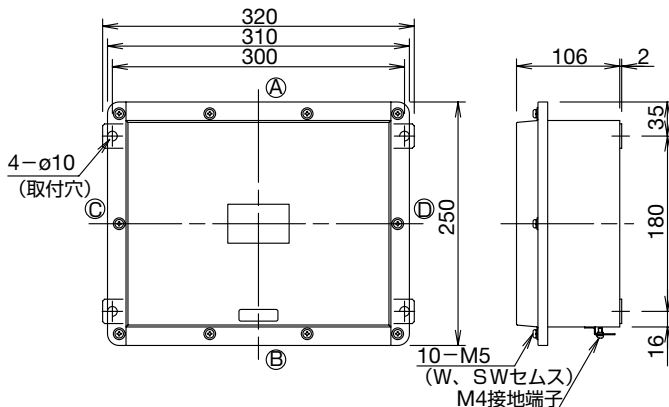
BNH15LE : 28P (横列配置)

● 引込器具取付け位置、および最大取付け数

最大取付数	適合引込器具		A, B面取付け位置
	HPN形	HN形	
4	HPN21 HPN33	HN21 HN33	
3	HPN21 HPN44	HN21 HN44	
2	HPN21 HPN44	HN21 HN44	
1	HPN21 HPN44	HN21 HN44	

● 外形寸法図

(単位: mm)



◎ご注文に際しては、接続箱の形番、各面ごとの配線引込器具の形番と数量をご指定ください。

防爆機器

バリア
検出機器

絶縁バリア

コントロール
ボックス

表示器
ボックス

グリップ
スイッチ

接続箱

LED照明

防爆ネット
ワークカメラ

コントロール
ユニット

端子台

配線引込器具

コンビネーション
スター

配線用遮断器

内圧防爆構造

EJ1A

EJ5A

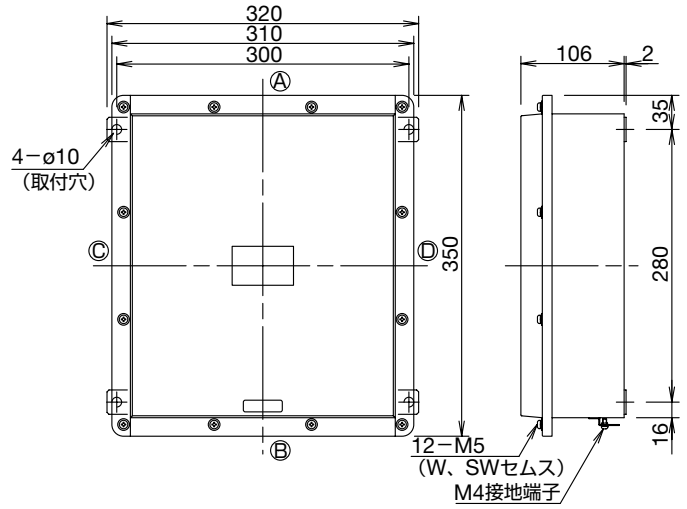
EJ5A 形 接続箱 (安全増防爆構造)

□ EJ5A-53H1 / V1形



● 外形寸法図

(単位: mm)



収納端子数

BNH15LE: 42P (34P)

注) () 内は端子台縦列配置の場合。

● 引込器具取付け位置、および最大取付け数

最大取付数	適合引込器具		A, B面取付け位置
	HPN形	HN形	
4	HPN21 HPN33	HN21 HN33	
3	HPN21 HPN44	HN21 HN44	
2	HPN21 HPN44	HN21 HN44	
1	HPN21 HPN44	HN21 HN44	

最大取付数	適合引込器具		C, D面取付け位置
	HPN形	HN形	
5	HPN21 HPN33	HN21 HN33	
4	HPN21 HPN44	HN21 HN44	
3	HPN21 HPN44	HN21 HN44	
2	HPN21 HPN44	HN21 HN44	
1	HPN21 HPN44	HN21 HN44	

◎ご注文に際しては、接続箱の形番、各面ごとの配線引込器具の形番と数量をご指定ください。

防爆機器

バリア検出機器
絶縁バリア
コントロールボックス
表示器ボックス
グリップスイッチ

接続箱

LED照明
防爆ネット
ワークカメラ
コントロールユニット
端子台

配線引込器具

コンビネーションスタータ

配線用遮断器

内圧防爆構造

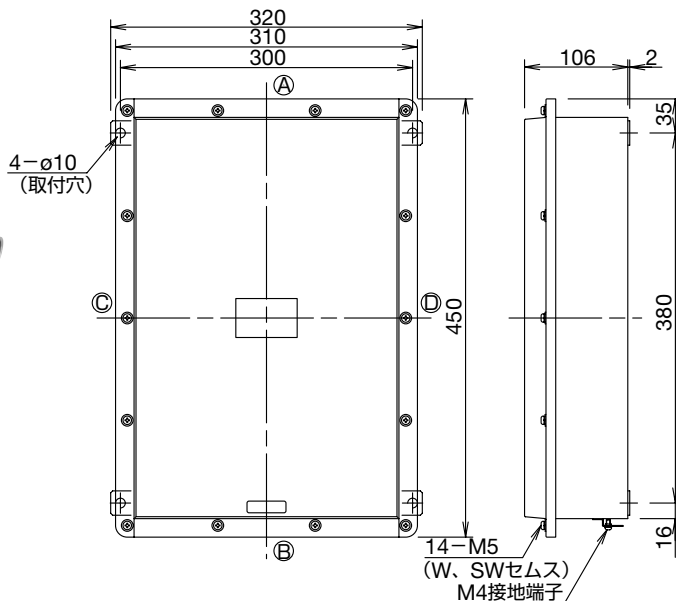
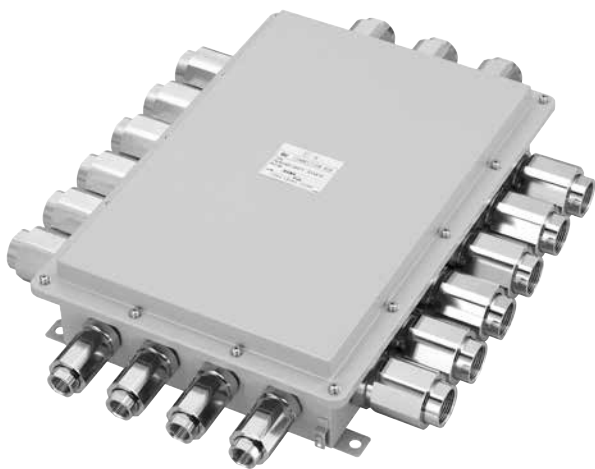
EJ1A

EJ5A

□ EJ5A-73H1 / V1形

● 外形寸法図

(単位: mm)



防爆機器

バリア
検出機器

絶縁バリア

コントロール
ボックス

表示器

ボックス

グリップ

スイッチ

接続箱

LED照明

防爆ネット

ワークカメラ

コントロール

ユニット

端子台

配線引込器具

コンビネーション
スター

配線用遮断器

内圧防爆構造

EJ1A

EJ5A

収納端子数

BNH15LE: 56P (50P)

注) () 内は端子台縦列配置の場合。

● 引込器具取付け位置、および最大取付け数

最大 取付数	適合引込器具		A, B面取付け位置
	HPN形	HN形	
4	HPN21 HPN33	HN21 HN33	
3	HPN21 HPN44	HN21 HN44	
2	HPN21 HPN44	HN21 HN44	
1	HPN21 HPN44	HN21 HN44	

最大 取付数	適合引込器具		C, D面取付け位置
	HPN形	HN形	
6	HPN21 HPN33	HN21 HN33	
5	HPN21 HPN44	HN21 HN44	
4	HPN21 HPN44	HN21 HN44	
3	HPN21 HPN44	HN21 HN44	
2	HPN21 HPN44	HN21 HN44	
1	HPN21 HPN44	HN21 HN44	

◎ご注文に際しては、接続箱の形番、各面ごとの配線引込器具の形番と数量をご指定ください。

使用上のご注意

1.設置場所について

- (1) EJ5A形の設置できる危険場所は、爆発性ガスが存在する恐れのあるゾーン1およびゾーン2です。ゾーン0では使用できません。
- (2) IP65の保護構造を超える環境には設置しないでください。
- (3) 周囲温度-20~+40℃の場所で使用してください。容器の表面が直射日光などにより+40℃を超える恐れのある場合は、+40℃を超えないような対策をしてください。

2.外部導線引込み方法

下記以外に「ユーザーのための工場電気設備ガイド (ガス防爆1994)」、「工場電気設備防爆指針 (ガス蒸気防爆2006)」なども参考にしてください。

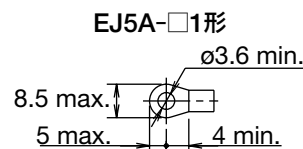
- (1) ケーブル配線の場合
 - ・ケーブル配線の場合には、当社製HPN形耐圧パッキン式引込器具を使用します。
 - ・ケーブルは、絶縁体やシースの最高使用温度、および耐薬品性などを考慮するほか、ケーブル内部のすきまが少なく、爆発性ガスが流通しにくいもの、ケーブル表面が平滑で凸凹がなく断面が円形のものを選定してください。なお、ケーブルの温度上昇を考慮して、サイズ、絶縁材料などを決定してください。
 - ・容器に取り付けられているHPN形耐圧パッキン式引込器具がケーブル外径に適合しているか確認してください。適合していないときは適合するケーブルに交換するか、ケーブル外径に適合する引込器具に交換してください。
 - ・ケーブルは、金属管に入れるなどして予測される外傷に対して十分な強度を持つもので保護してください。
- (2) 金属管配線の場合
 - ・金属管配線の場合には、当社製HN形耐圧金属管引込器具 (ハブ) を使用します。
 - ・電線管は、JIS C8305 (鋼製電線管) に規定するねじ付厚鋼電線管を使用してください。
 - ・金属管配線に使用する電線はJIS C3307に規定する600Vビニル絶縁電線、または同等以上の絶縁電線 (屋外用ビニル絶縁電線を除く) を使用してください。なお、絶縁電線の温度上昇を考慮してサイズ、絶縁材料などを決定してください。
 - ・電線管路にはシーリングフィッティングを設け、シーリングコンパウンドを充填してください。
- (3) シーリングフィッティング取付け必要箇所
 - ・異なる種別の危険場所の間、および危険場所と非危険場所との境界。
 - ・容器側壁から直近の箇所。
 - ・電線管を通じて水や異物が侵入する恐れがある場合には、容器側壁部直近のシーリングフィッティングから45cm以内の箇所。

3.電気配線について

- (1) 配線は印加電圧、通電電流に適したサイズの電線を使用し、端子ねじを下表の適正トルクで締め付けてください。

形番	端子ねじ	適正トルク
EJ5A-□1形	M3.5	1.0~1.3N・m

- (2) 端子台へのケーブルや絶縁電線の接続は、絶縁チューブで絶縁した丸形圧着端子、または、絶縁被覆付丸形圧着端子を使用してください。また、端子部には直接外力が加わらないように配慮してください。
- (3) 同一の端子への接続は2本以下としてください。
- (4) 適合圧着端子は次のとおりです。



4.保護接地について

- (1) 容器内部に接地端子がありますので、300V以下の回路に接続して使用する場合は接地抵抗値が100Ω以下となるように接地してください。300Vを超える回路に接続して使用する場合は接地抵抗値が10Ω以下となるように接地してください。
- (2) ケーブル配線では、芯線の1本を接地線として使用してください。
- (3) 容器内部の接地端子が使用できない場合は、容器外部の接地端子を使用してください。
- (4) 接地に使用する電線は、600Vビニル絶縁電線と同等以上の絶縁性能を持つ電線を使用し、予想される最大地気電流を安全に流すことのできる太さの電線を使用してください。また、接地線は保護管などを用いて十分な外傷保護を行ってください。
- (5) 接地端子は容器内外ともM4接地端子です。

防爆機器

バリア検出機器

絶縁バリア

コントロールボックス

表示器ボックス

グリップスイッチ

接続箱

LED照明

防爆ネットワークカメラ

コントロールユニット

端子台

配線引込器具

コンビネーションスタータ

配線用遮断器

内圧防爆構造

EJ1A

EJ5A

使用上のご注意

□ ご注文に際して

IDEC・防爆形接続箱は、ご要望に応じて最適の製品を短納期でおとどけすることを特長の1つとしているため、極めて多くの標準仕様を用意しています。必要端子数や引込器具をご検討の上、指定事項をご指定ください。また、EJ5A-31形についてはケーブル引込器具を指定した機種をご用意しています。

(1) EJ5A-31形でA面、B面に同じ引込器具を取付ける場合

基本形番	A面、B面に取付ける引込器具	引込器具を指定した形番
EJ5A-31V1	HPN21(R8)	EJ5A-31V1-R8R8
	HPN21(R10)	EJ5A-31V1-R10R10
	HPN21(R12)	EJ5A-31V1-R12R12
	HPN22(R14)	EJ5A-31V1-R14R14
	HPN22(R16)	EJ5A-31V1-R16R16
	HPN33(R18)	EJ5A-31V1-R18R18
	HPN33(R20)	EJ5A-31V1-R20R20
	HN21	EJ5A-31V1-N21N21
	HN22	EJ5A-31V1-N22N22
	HN31	EJ5A-31V1-N31N31
	HN32	EJ5A-31V1-N32N32
	HN33	EJ5A-31V1-N33N33

(2) 左記以外の機種の場合次の事項をご指定ください。

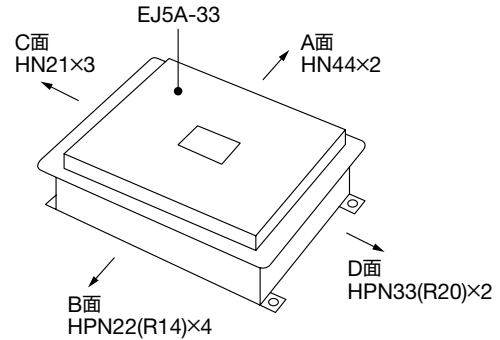
ご指定事項

- ①接続箱の形式
- ②配線引込器具の形番と数量 (各面ごと)

ご指定例

①EJ5A-33形

- ②A面 **HN44×2**
- B面 **HPN22(R14)×4**
- C面 **HN21×3**
- D面 **HPN33(R20)×2**



防爆機器

バリア
検出機器

絶縁バリア

コントロール
ボックス

表示器
ボックス
グリッ
スイッチ

接続箱

LED照明

防爆ネット
ワークカメラ

コントロール
ユニット

端子台

配線引込器具

コンビネーション
スタータ

配線用遮断器

内圧防爆構造

EJ1A

EJ5A

ご注文・ご使用に際してのご承諾事項

平素は弊社販売の製品をご愛顧いただき誠にありがとうございます。

弊社発行のカタログ・仕様書等（以下「カタログ類」と総称します）に記載された製品をご注文いただく際、下記ご承諾事項に記載の条件等を適用いたします。これらの内容をご確認・ご承諾のうえご注文ください。

1. カタログ類の記載内容についての注意事項

- (1) 本カタログに記載の弊社製品の定格値、性能値、仕様値は、単独検査における各条件のもとで得られた値であり、複合条件のもとで得られる値を保証するものではありません。また、使用環境、使用条件によって耐久性が異なります。
- (2) カタログ類に記載の参考データ、参考値はご参考用ですので、その範囲で常に正常に動作することを保証するものではありません。
- (3) カタログ類に記載の弊社製品の仕様・外観および付属品は、改善またはその他の事由により、予告なしに変更や販売の中止をすることがあります。
- (4) カタログ類の記載内容は予告なしに変更することがあります。

2. 用途についての注意事項

- (1) 弊社製品を他の製品と組み合わせて使用される場合、適合すべき法規・規制または規格をご確認ください。また、お客様が使用されるシステム、機械、装置等への弊社製品の適合性は、実使用条件にてお客様ご自身でご確認ください。弊社は、弊社製品との適合性について責任を一切負いません。
- (2) カタログ類に記載の利用事例、アプリケーション事例はご参考用ですので、ご採用に際しては機器・装置等の性能や安全性をご確認のうえ、ご使用ください。また、これらの事例について、弊社製品を使用する権利をお客様に許諾するものではなく、知的財産権を保有することや第三者の知的財産権を侵害しないことを弊社が保証するものではありません。
- (3) 弊社製品をご使用の際には、次に掲げる事項に十分注意して実施してください。
 - ① 定格および性能に対し余裕のある弊社製品の利用
 - ② 弊社製品が故障しても他に危険や損害を生じさせない冗長設計、誤動作防止設計などの安全設計
 - ③ お客様のシステム、機械、装置等に使用される弊社製品が、仕様どおりの性能、機能を発揮できるように、配電、設置されていること
- (4) 性能が劣化した状態で弊社製品を引き続き使用されますと、絶縁劣化等により異常発熱、発煙、発火等のおそれがあります。弊社製品、およびそれを使用したシステム、機械、装置等の定期的な保守を行ってください。
- (5) 弊社製品は、一般工業製品向けの汎用品として開発、製造された製品です。次に掲げる用途での使用は意図しておらず、お客様がこれらの用途で弊社製品を使用した場合、お客様と弊社との間で別途の合意がない限り、弊社は弊社製品について一切保証いたしません。
 - ① 原子力制御設備、輸送設備（鉄道・航空・船舶・車両・乗用機器など）、宇宙設備、昇降設備、医療機器、安全装置、その他生命・身体に危険を及ぼす可能性のある設備・機器など高度な安全性が要求される用途での使用
 - ② ガス・水道・電気等の供給システム、24時間連続運転システム、決済システムなど高度な信頼性が要求される用途での使用
 - ③ 屋外での設備、化学的汚染または電磁的な影響を受ける可能性のある環境での用途など、カタログ類に記載された仕様や条件・環境の範囲を逸脱して取り扱われる、または使用される可能性のある用途での使用なお、お客様が上記の用途での使用を望まれる場合には、必ず弊社の問合せ窓口までご相談をお願いいたします。

3. 検査

ご購入いただきました弊社製品につきましては、遅滞なく検査を行っていただくとともに、検査前または検査中の取り扱いにつきましては、管理保全に十分にご留意ください。

4. 保証内容

(1) 保証期間

弊社製品の保証期間は、ご購入後またはご指定の場所に納入後1年間といたします。ただし、カタログ類に別途の記載がある場合やお客様と弊社との間で別途の合意がある場合は、この限りではありません。

(2) 保証範囲

上記保証期間中に弊社側の責により弊社製品に故障が生じた場合は、その製品の交換または修理を、その製品のご購入場所・納入場所、または弊社サービス拠点において無償で実施いたします。ただし、故障の原因が次に該当する場合は、この保証の対象範囲から除外いたします。

- ① カタログ類に記載されている条件・環境の範囲を逸脱した取り扱いまたは使用による場合
- ② 弊社製品以外の原因の場合
- ③ 弊社以外による改造または修理による場合
- ④ 弊社以外の者によるソフトウェアプログラムによる場合
- ⑤ 弊社製品本来の使い方以外の使用による場合
- ⑥ 取扱説明書、カタログ類の記載に従って、保守部品の交換、アクセサリ類の取り付けなどが正しくされていなかったことによる場合
- ⑦ 弊社からの出荷当時の科学・技術の水準では予見できなかった場合
- ⑧ その他弊社側の責ではない原因による場合（天災、災害など不可抗力による場合を含む）

なお、ここでの保証は、弊社製品単体の保証を意味するもので、弊社製品の故障により誘発される損害は保証の対象から除かれるものとします。

5. 責任の制限

本ご承諾事項に記載の保証が弊社製品に関する保証のすべてであり、また、弊社は、弊社製品に起因して生じた特別損害、間接損害、付随的損害、または消極損害に関して、一切の責任を負いません。

6. サービス範囲

弊社製品の価格には、技術者派遣等のサービス費用は含んでおりませんので、次の場合は別途費用が必要となります。

- (1) 取付調整指導および試運転立ち合い（アプリケーション用ソフトの作成、動作試験等を含む）
- (2) 保守点検、調整および修理
- (3) 技術指導および技術教育
- (4) お客様のご指定による製品試験または検査

7. 輸出管理

弊社製品または技術資料を輸出または非居住者に提供する場合は、安全保障貿易管理に関する日本および関係各国の法令・規制に従ってください。

以上の内容は、日本国内での取引および使用を前提とするものです。日本以外での取引及びご使用に関しては弊社の問合せ窓口までご相談をお願いいたします。また、海外のみで販売している弊社製品に関する保証は日本国内では一切行いません。

IDEC株式会社

〒532-0004 大阪市淀川区西宮原2-6-64

 jp.idec.com



お問合せはこちらから

- ・本カタログ中に記載されている社名及び商品名はそれぞれ各社が商標または登録商標として使用している場合があります。
- ・仕様、その他記載内容は予告なしに変更する場合があります。

IDEC