

非点火爆構造 LED照明器具

VMVシリーズ



E・I・N
イトン株式会社製

施工しやすい小型軽量タイプ
高温環境で長期間使用可能

型式検定合格番号:第T68322号
使用可能な危険場所:ゾーン2

VMV形 非点火爆構造 LED照明器具

高温対応 +55℃

- 使用温度範囲が-30~+55℃と幅広く、過酷な設置環境下でも使用可能。

長寿命 60,000時間

- +55℃環境下で、約60,000 時間以上の長寿命、メンテナンス費用を軽減。

防水・防塵 IP66

耐環境性に優れているため、過酷な設置環境下でも安心して使用できます。

塗装仕様：耐塩・耐酸塗装（エポキシ粉体塗装）

使用温度範囲：-30℃ ~ +55℃

保護構造：IP66

動画で確認!



- 軽量かつ高い堅牢性を実現
- 高温環境下で導入可能
- 幅広い温度環境に対応
- 粉塵や水滴がかかる場所への設置が可能

防爆機器

バリア
検出機器

絶縁バリア

コントロール
ボックス
表示器
ボックス
グリップ
スイッチ

接続箱

LED照明

防爆ネット
ワークカメラ
コントロール
ユニット

端子台

配線引込器具

コンビネーション
スタータ

配線用遮断器

内圧防爆構造

VMV

EF1A

LAL05

ゾーン2に最適なLED照明を導入できます

タイプn 防爆構造を国内導入

タイプn 防爆構造とは、国際規格で認められているゾーン2専用の防爆構造です。
タイプnを採用することにより、IP保護構造、小型・軽量化、LED化を実現することができます。
防爆性能はEx nA nR II T4で、水素ガスや蒸気などを含む様々な危険場所に対応出来ます。

■ 防爆LED照明に適したタイプn防爆構造

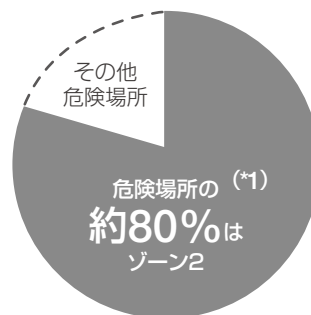
IP保護構造、小型・軽量化、LED化を実現しました。

	タイプn	安全増防爆	耐圧防爆
IP保護構造の規格要件	○	○	×
小形・軽量化	○	○	×
LED化	○	×	○

タイプn 防爆構造とは国際規格(IEC)で認められた防爆構造で、ゾーン2で使用できる電気機器に適用されます。

■ 広い防爆エリアで使用可能!

国内の防爆エリアの80%を占めるゾーン2で使用できます。



ゾーン2とは通常の状態において、爆発性雰囲気を生じ生成する可能性が少なく、また生成した場合でも短時間しか持続しない場所を指します。

*1) 当社調べ(2015年3月)

■ 国際規格に整合した防爆指針2008Ex

日本国内においてもIEC整合のタイプn 防爆構造が国内防爆指針に追加され、導入できるようになりました。

📄 カタログ・CADダウンロード > <http://jp.idec.com/downloads>

Ff-002

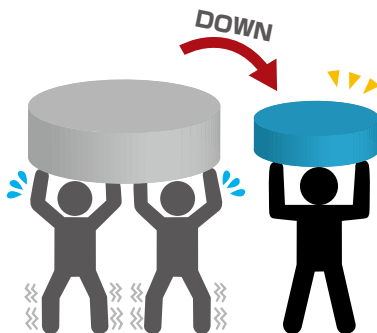
世界水準の品質と性能で安心

工事の危険と負担を減らしたい

小型・軽量を実現!

照明の取付工事の作業性向上により、作業時間の短縮が可能です。

■アルミニウム合金採用で、小型・軽量を実現!



体積比：約 **2/3** ^{(*)2}

質量比：約 **1/2** ^{(*)2}

^{(*)2} 他社同等耐圧防爆品と比較 (2015年3月調べ)

メンテナンスの手間を減らしたい

長寿命を実現!

LED化により電球交換にかかわる作業工数、予備部材、廃棄費用を削減できます。

■器具を長寿命化

+55℃環境で約6万時間、+40℃環境で約10万時間の長寿命化を実現しました。

+55℃	IDEC VMV形	60,000 時間					
	他社防爆LED照明	非対応					
	他社防爆水銀灯	非対応					
+40℃	IDEC VMV形	100,000 時間					
	他社防爆LED照明	60,000 時間					
	他社防爆水銀灯	12,000 時間					

器具寿命[h]

・器具寿命とは、LED・電源を含めた寿命を示します。
・表示は設計寿命であり、製品の寿命を保証するものではありません。

■複数台電源搭載で安心点灯

1台の電源が故障しても全消灯しない回路設計で、万が一の電源トラブル時にも安心して作業できます。(VMV3L形を除く)



生産性をアップしたい

最適な配光を実現!

特殊光学レンズを採用し、最適な配光と照度で快適な生産環境を実現できます。

■最適な照度を実現!

LED照明として最適な構造を実現しています。



光学レンズで効率的に光をコントロール



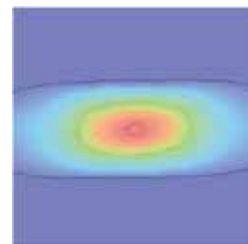
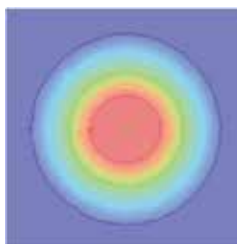
ドームガラスで光源のロスを低減

■均一で安定的な配光を実現!

2種類の配光タイプで様々なシーンに使えます。

標準配光レンズ

楕円配光レンズ



導入コストを削減したい

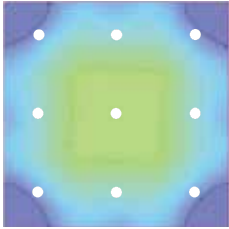
灯数削減

防爆水銀灯設置時と同じ照度を保ったまま、灯数を削減できます。

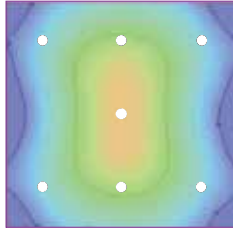
■標準配光タイプ

標準配光タイプは、同じ照度では灯数を削減でき、同数設置では照度を向上できます。

防爆水銀灯400W **9灯**
平均照度105 lx
20m×20mで9灯設置時の
水平面照度分布図

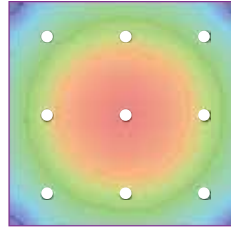


VMV11L **7灯**
平均照度105 lx
20m×20mで7灯設置時の
水平面照度分布図



灯数削減!

VMV9L **9灯**
平均照度124 lx
20m×20mで9灯設置時の
水平面照度分布図



照度向上!

■楕円配光タイプ

楕円配光タイプは、通路や廊下などの狭い範囲を効率よく照らせます。

防爆蛍光灯(4灯)を
VMV楕円配光タイプ(3灯)に変更。

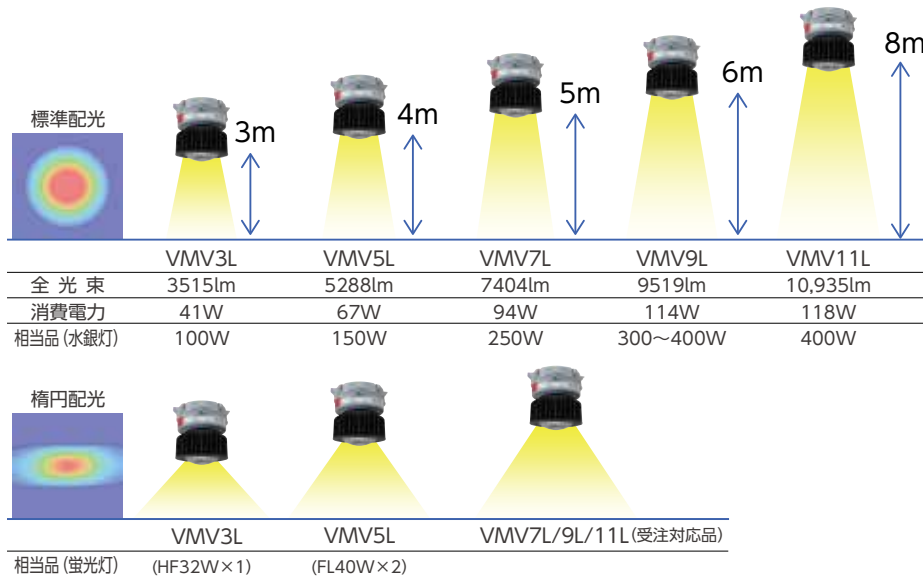


灯数削減! 更なる省エネ化実現!

様々なシーンに使いたい

豊富な選択肢

推奨設置天井高さ約3~8mのラインナップをご用意しています。
既存照明の置換えに最適な製品を選定できます。



既存設備の照明を簡単に置換えたい

多彩な取り付けに対応

既存照明の置換えに最適なアクセサリを多数ご用意しています。
用途や取付条件に応じた設置方法を選択できます。



直取付



吊下げ



ブラケット取付



パイプ取付



ギラツキ感を抑える
グレア抑制カバー

VMV形 非点火爆構造 LED照明器具

施工しやすい小型軽量タイプ。高温環境で長期間使用可能。

防爆性能 Ex nA nR II T4

EATON
イートン株式会社製

防爆機器

バリア
検出機器

絶縁バリア

コントロール
ボックス表示器
ボックスグリップ
スイッチ

接続箱

LED照明

防爆ネット
ワークカメラコントロール
ユニット

端子台

配線引込器具

コンビネーション
スタータ

配線用遮断器

内圧防爆構造

VMV

EF1A

LAL05

□ 種類 [形番]

標準配光タイプ

販売単位：1個

形式	相当品 (水銀灯)	消費電力 (typ.) (定格電圧時)	全光束 (typ.)	固有エネルギー 消費効率	形番 (ご注文形番)	質量 (約)
VMV3L	100 W	41 W	3515 lm	86 lm / W	VMV3L2C / UNV1-JP-□	11.0kg
VMV5L	150 W	67 W	5288 lm	79 lm / W	VMV5L2C / UNV1-JP-□	11.5kg
VMV7L	250 W	94 W	7404 lm	79 lm / W	VMV7L2C / UNV1-JP-□	12.0kg
VMV9L	300~400 W	114 W	9519 lm	84 lm / W	VMV9L2C / UNV1-JP-□	12.0kg
VMV11L	400 W	118 W	10935 lm	93 lm / W	VMV11L2C / UNV1-JP-□	12.0kg

● 価格はオープン価格です。

● □ (適合ケーブル径) : 12 (φ10~12)、14 (φ12~14) ※8 (φ6~8)、10 (φ8~10)、16 (φ14~16) もあります。

楕円配光タイプ

販売単位：1個

形式	相当品 (蛍光灯)	消費電力 (typ.) (定格電圧時)	全光束 (typ.)	固有エネルギー 消費効率	形番 (ご注文形番)	質量 (約)
VMV3L	HF32W×1	41 W	3115 lm	76 lm / W	VMV3L2CR1A / UNV1-JP-□	11.0kg
VMV5L	FL40W×2	67 W	4687 lm	70 lm / W	VMV5L2CR1A / UNV1-JP-□	11.5kg
VMV7L	—	94 W	6562 lm	70 lm / W	VMV7L2CR1A / UNV1-JP-□	12.0kg
VMV9L	—	114 W	8437 lm	74 lm / W	VMV9L2CR1A / UNV1-JP-□	12.0kg
VMV11L	—	118 W	9692 lm	82 lm / W	VMV11L2CR1A / UNV1-JP-□	12.0kg

● 価格はオープン価格です。

● □ (適合ケーブル径) : 12 (φ10~12)、14 (φ12~14) ※8 (φ6~8)、10 (φ8~10)、16 (φ14~16) もあります。

□ 性能仕様

定格電圧	AC100~252V (50 / 60Hz)
使用電圧範囲	AC90~277V (50 / 60Hz)
使用周囲温度	-30~+55℃ (ただし、氷結しないこと)
使用相対湿度	45~85%RH (ただし、結露しないこと)
防爆性能	Ex nA nR II T4
保護構造	IP66 (IEC 60529)
寿命 (*1)	at +55℃ 約60,000時間
	at +40℃ 約100,000時間 (器具寿命を含む)
色温度 (typ.)	5000K
発光色	昼白色
一般演色評価数	CRI > 70

*1) 初期照度から70%以上維持時点。

表示は設計寿命であり、製品の寿命を保証するものではありません。

□ 構造仕様

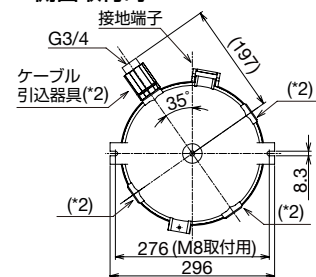
主要部材質	本体：アルミニウム合金鋳物
	前面ガラス：強化ガラス
	プラグ：亜鉛合金
	ケーブル引込器具：銅合金
仕上げ (灯具)	エポキシ粉体塗装
塗装色 (灯具)	グレー、黒色
引込仕様	5方向 (4方プラグ付)

□ 外形寸法図

(単位：mm)

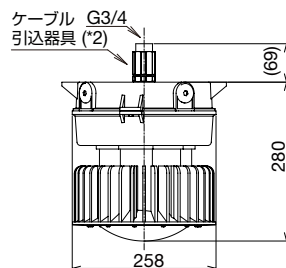
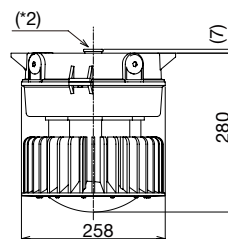
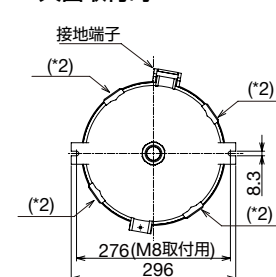
ケーブル引込器具

● 側面取付時



ケーブル引込器具

● 天面取付時

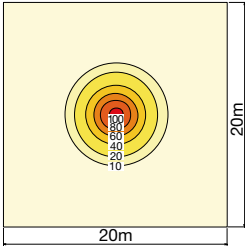


*2) ケーブル引込器具とプラグの取付位置は、図示5ヶ所より選択取付可能です。

□ 照度分布図 (参考値)

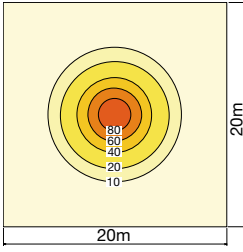
標準配光タイプ(単位: lx)

・VMV3L2C形



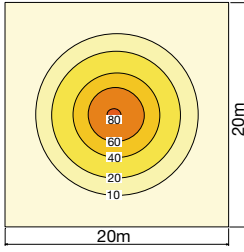
照光面高さ: 3m

・VMV5L2C形



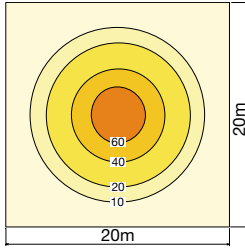
照光面高さ: 4m

・VMV7L2C形



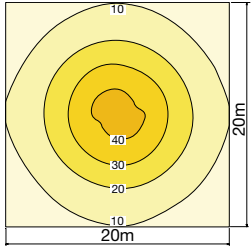
照光面高さ: 5m

・VMV9L2C形



照光面高さ: 6m

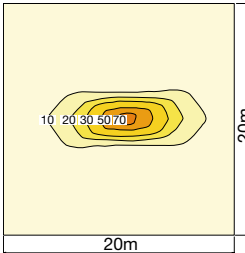
・VMV11L2C形



照光面高さ: 8m

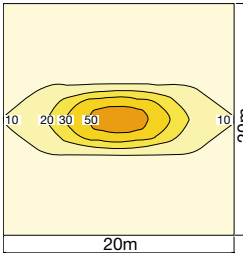
楕円配光タイプ(単位: lx)

・VMV3L2CR1A形



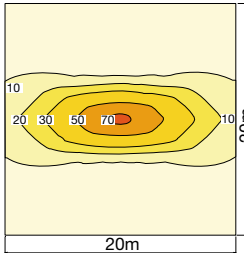
照光面高さ: 3m

・VMV5L2CR1A形



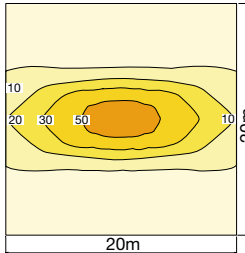
照光面高さ: 4m

・VMV7L2CR1A形



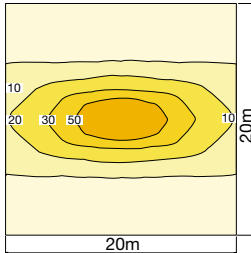
照光面高さ: 5m

・VMV9L2CR1A形



照光面高さ: 6m

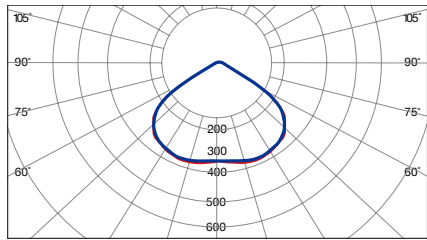
・VMV11L2CR1A形



照光面高さ: 7m

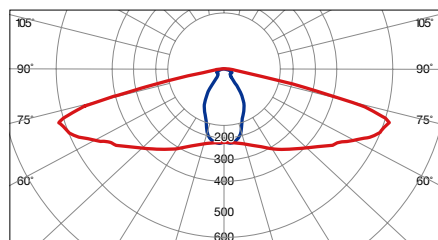
□ 配光分布図 (単位: cd/1000 lm)

標準配光タイプ



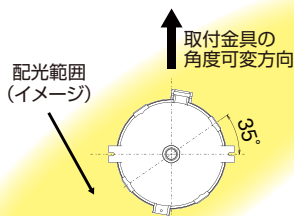
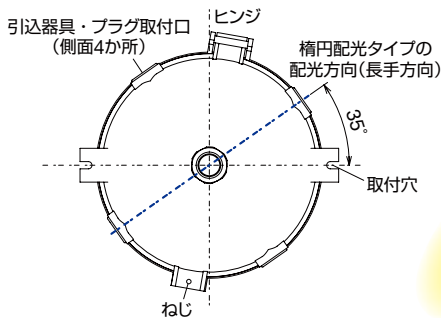
(単位: cd)
- C0/180
- C90/270

楕円配光タイプ

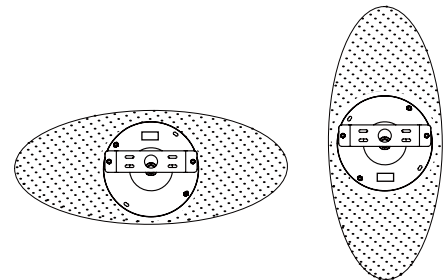


(単位: cd)
- C0/180
- C90/270

□ 配光方向



● 配光調整用金具
配光範囲イメージ



※ 配光方向を調整するには、配光調整用金具 (P7 アクセサリ) をご利用ください。

防爆機器

バリア検出機器

絶縁バリア

コントロールボックス

表示器ボックス

グリップスイッチ

接続箱

LED照明

防爆ネットワークカメラ

コントロールユニット

端子台

配線引込器具

コンビネーションスタータ

配線用遮断器



内圧防爆構造

VMV

EF1A

LAL05

□ アクセサリ (別売)

品名・外観	仕様	形番 (ご注文形番)	販売単位	部品構成 (標準添付品)
取付補助ワイヤ 	ワイヤ (SUS304) ワイヤ長: 0.7m 質量 (約): 0.4kg	EF9Z-VW3	1セット	ワイヤ: 2本 M8X30 六角穴付ボルト: 1本 (SUS) 金属スペーサ: 1個 (SUS) M8ロックナット: 1個 (SUS) M8平ワッシャ: 1個 (SUS)
グレア抑制カバー (標準配光用) 	フレーム (SUS304) 強化ガラス (厚さ t = 4mm) 質量 (約): 1.2kg	EF9Z-VGG-TV	1セット	M5X20 ねじ: 2本 (SUS) M5ナット: 2個 (SUS)
配光調整用具 	配光調整用具 (SUS304) 質量 (約): 1.4kg	EF9Z-VR1A	1セット	M8X30 六角穴付ボルト: 2本 (SUS) M8ナット: 4個 (SUS)

• 詳細は取扱説明書をご確認ください。

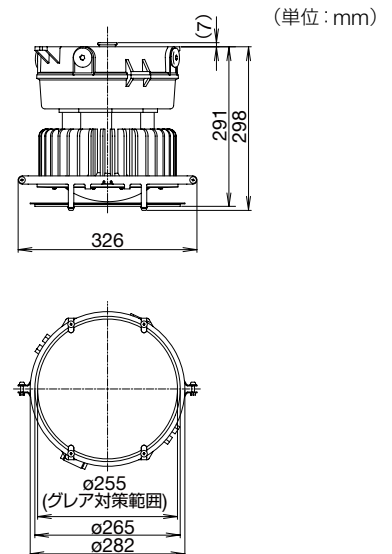
グレア抑制カバー

取付イメージ



• 外形寸法図

グレア抑制カバー取付時



取付補助ワイヤ

取付イメージ



防爆機器

バリア
検出機器

絶縁バリア

コントロール
ボックス表示器
ボックスグリップ
スイッチ

接続箱

LED照明

防爆ネット
ワークカメラコントロール
ユニット

端子台

配線引込器具

コンビネーション
スタータ

配線用遮断器

内圧防爆構造

VMV

EF1A

LAL05

□ 取付アクセサリ (別売)

天井取付



販売単位：1個

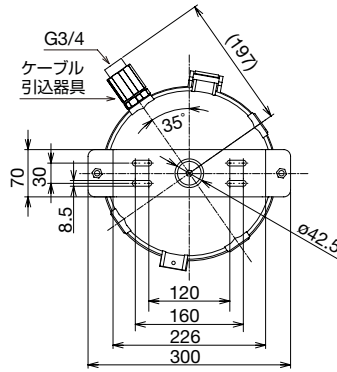
品名	天井取付金具
形番	EF9Z-VCA4N
主要部材質	SUS304
質量 (約)	1.0kg
付属品	M8×30 六角穴付ボルト (ワッシャ、スプリングワッシャ付)：2本 (SUS) M8ナット：4個 (SUS)
備考	φ42.5穴付き

● 外形寸法図

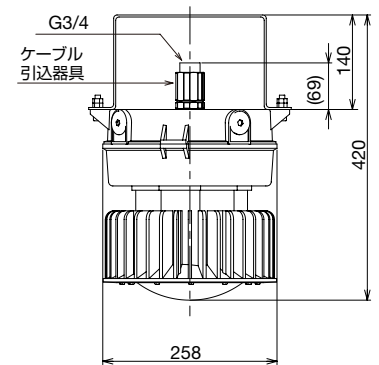
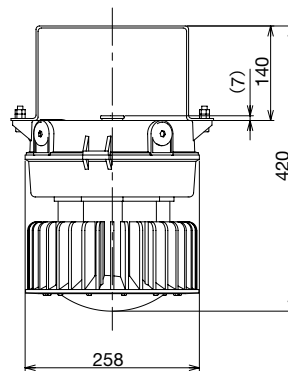
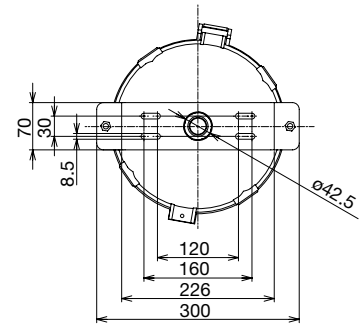
(単位：mm)

天井取付

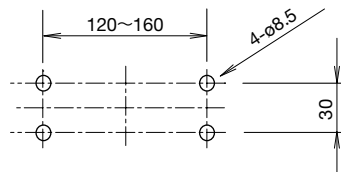
ケーブル引込器具 側面取付時



ケーブル引込器具 天面取付時



● 取付穴加工図



直取付



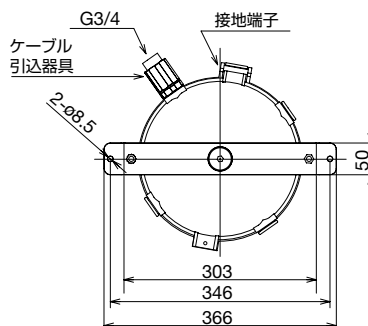
販売単位：1個

品名	直取付金具
形番	EF9Z-VCAD
主要部材質	SUS304
付属品	M8×30 六角穴付ボルト (ワッシャ、スプリングワッシャ付)：2本 (SUS) M8ナット：4個 (SUS)
質量 (約)	0.5kg
備考	φ38穴付き

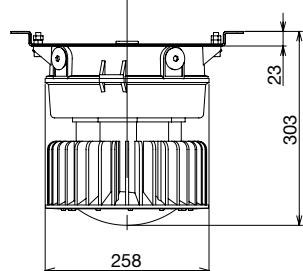
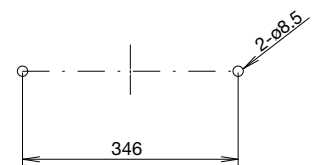
● 外形寸法図

(単位：mm)

直取付



● 取付穴加工図



吊下げ、ブラケット取付

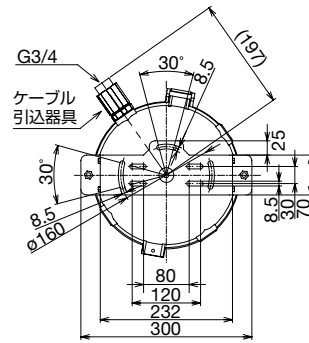
取付イメージ
吊下げ取付イメージ
ブラケット取付

● 外形寸法図

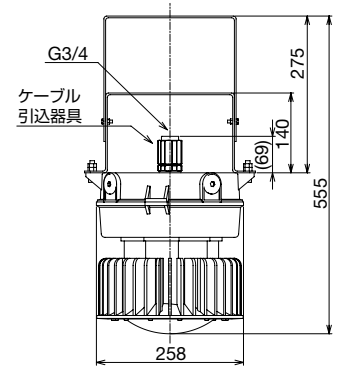
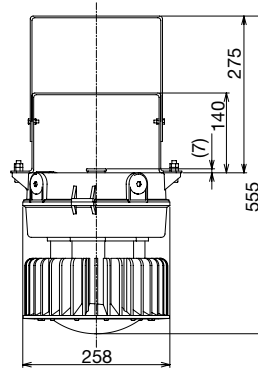
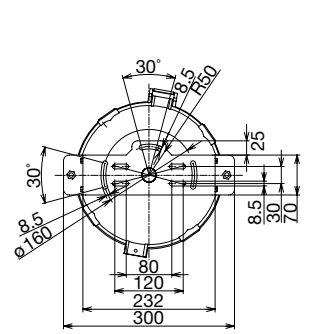
(単位: mm)

吊下げ、ブラケット取付

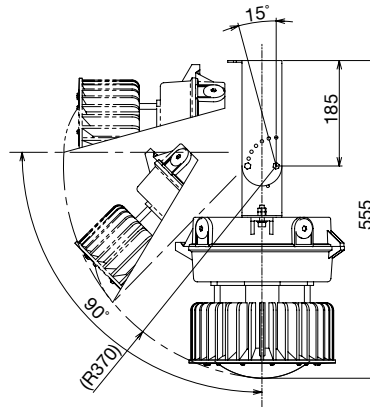
ケーブル引込器具 側面取付時



ケーブル引込器具 天面取付時



● ブラケット形取付 (角度調節時)

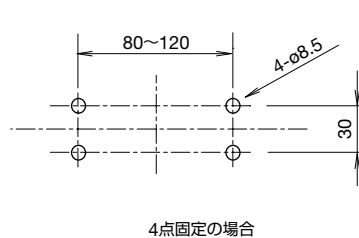


販売単位: 1個

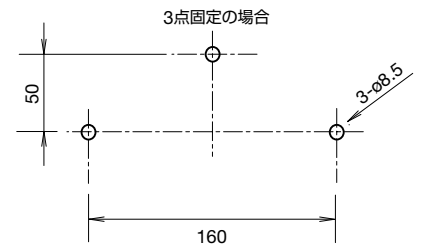
品名	角度調整取付金具
形番	EF9Z-VAKN
主要部材質	SUS304
質量 (約)	2.0kg
付属品	M8×30 六角穴付ボルト (ワッシャ、スプリングワッシャ付): 2本 (SUS) M8ナット: 4個 (SUS) M5×20ねじ: 4本 (SUS)
備考	15°ごとに角度調節が可能 φ35穴付き

● パイプ吊とブラケット取付の金具は共通です。

● 取付穴加工図



4点固定の場合



3点固定の場合

160

防爆機器

バリア
検出機器

絶縁バリア

コントロール
ボックス表示器
ボックスグリップ
スイッチ

接続箱

LED照明

防爆ネット
ワークカメラコントロール
ユニット

端子台

配線引込器具

コンビネーション
スタータ

配線用遮断器

内圧防爆構造

VMV

EF1A

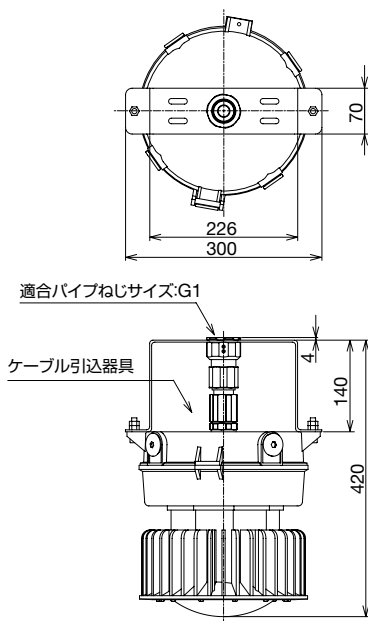
LAL05

パイプ取付



● 外形寸法図
パイプ取付

(単位: mm)



販売単位: 1個

品名	パイプ吊形取付金具
形番	EF9Z-VPJA3
主要部材質	SUS303、SUS304、C3604
質量(約)	1.6kg
付属品	パイプ取付用キット 取付用金具(SUS) M8×30 六角穴付ボルト: 2本(SUS) M8ナット: 4個(SUS)
備考	厚鋼電線管 G28用

● パイプは付属品ではありません。

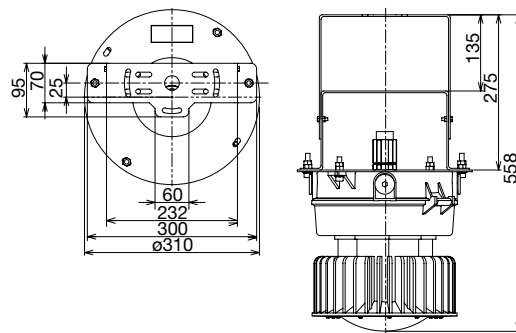
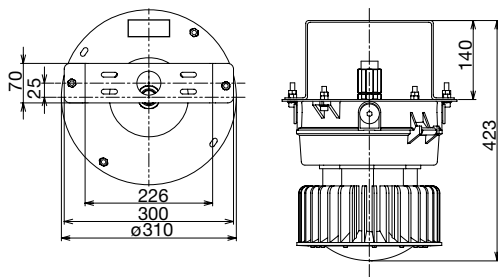
配光調整用金具

● 外形寸法図

天井取付金具使用時

角度調整取付金具使用時

(単位: mm)



防爆機器

バリア
検出機器

絶縁バリア

コントロール
ボックス

表示器

ボックス

グリップ

スイッチ

接続箱

LED照明

防爆ネット

ワークカメラ

コントロール

ユニット

端子台

配線引込器具

コンビネーション

スター

配線用遮断器

内圧防爆構造

VMV

EF1A

LAL05

⚠ 安全に関するご注意

- 取り付け、取り外し、配線作業および保守・点検は、必ず電源を切って行ってください。感電、火災および爆発の危険があります。
- 運搬、据付け、配線、運転、保守・点検の作業は、各防爆構造、電気設備の施工、関連法規などの専門知識および技能を持った人が実施してください。意図しない取扱いは、機器の故障や重大な事故の原因となります。
- お客様での分解、修理、改造は絶対におやめください。修理や改造は感電・破壊・火災・誤動作など、重大な事故につながります。
- 破損した照明器具を使用しないでください。接触による障害や重大な事故の原因となります。
- 接地端子を確実に接地してください。感電、火災および爆発の危険があります。
- ご使用の際は、このカタログおよび取扱説明書をお読みの上、正しくご使用ください。
- 本製品が設置できる危険場所は、ゾーン2に限りです。ゾーン0、ゾーン1には設置できません。
- 配線は、印加電圧・通電電流に適した電線サイズを使用してください。
- 通電中にトップカバーを開けないでください。感電・火災および爆発の危険があります。
- 器具本体とトップカバーは分離する構造なので、取り扱いにご注意ください。安全にご使用いただくために、取付補助ワイヤのご使用をお勧めします。
- 使用しない引込み用穴には、全てに付属のプラグを取り付けてください。取り付けの際には、保護構造を満足するように、Oリングが装着されていることを確認してOリングがつぶれるまで締め付けてください。

使用上のご注意

- 使用電圧範囲を必ず守ってください。照明器具破壊の原因となります。
- 使用周囲温度（ $-30\sim+55^{\circ}\text{C}$ ）を必ず守ってください。使用周囲温度とは、本製品周囲の温度です。使用周囲温度を超えて使用すると内部温度が上昇し、故障の原因となります。
- 振動・衝撃の多い場所での使用や、保管はしないでください。故障の原因となります。
- 直射日光下で使用するには、照射面に日光が当たらないように遮光カバーを必ず設置してガラス表面温度の上昇を防止してください。

□ 保護接地について

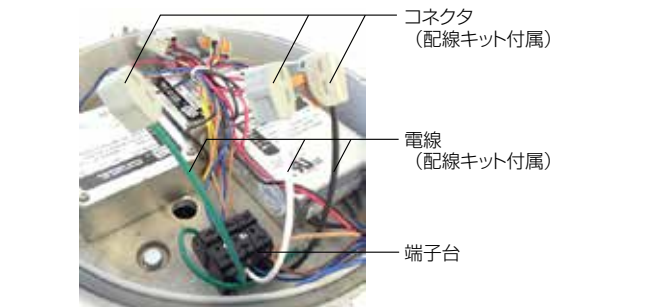
本体内部の配線用端子台または外部の接地端子を使用して必ず接地配線工事を行ってください。

□ 電気配線について

- 使用するケーブルは耐熱温度 80°C 以上のものを使用してください。
 - ケーブルの外径は、VMV形のパッキン式引込器具の適合ケーブルサイズに適合したものを使用してください。また、ケーブル内部の隙間が少なく爆発性ガスが流動しにくいもので、ケーブル表面が平滑で凹凸がなく断面が真円形のものを使用してください。
- 推奨ケーブル：CVケーブル（JIS C 3605）または同等品
適合ケーブルの電線サイズ より線： $0.5\sim 4.0\text{mm}^2$
 単線： $\phi 0.65\sim\phi 2.0\text{mm}$
 むき出し長さ：約 10mm
- （配線端子台および配線キット付属コネクタ）
- ケーブルは、原則として鋼鉄製の保護管に納めるか、金属製またはコンクリート製ダクトなどの防護装置に納めて外傷に対して十分に保護してください。
 - ケーブルの接続は、トップカバーのヒンジに灯具本体を引っ掛けた後、引込んだケーブルの電線を配線端子台（写真1参照）で接続し、かつ、裸線が露出しないように完全に処理してください。すべての配線が安全かつLEDドライバーや配線端子台上に被さっていないことを確かめてからトップカバーを閉じてください。なお、配線接続作業中は灯具本体が揺れないようにし、灯具の落下に注意してください。



（写真1）配線端子台

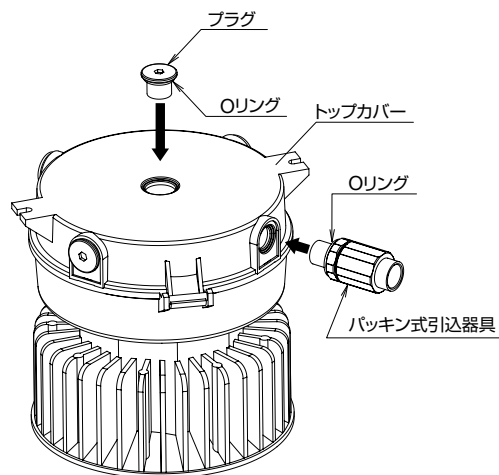


（写真2）配線キット使用例

□ パッキン式引込器具とプラグの取り付け

付属のパッキン式引込器具とプラグには、保護構造を満足するためのOリングが装着されていることを確認してトップカバーにねじ込んで取り付けてください。また、取り付け後はトップカバー内部から付属の緩み止め用ねじ（M5）を締付け、しっかり固定してください。

なお、ケーブル引込みプラグの取り付けは、VMV形の取扱説明書に記載の「ケーブル引込器具（HPN形ケーブル引込器具）の取付と入線手順」に従って実施してください。



トップカバーの側面にパッキン式引込器具を取り付ける場合

ご注文・ご使用に際してのご承諾事項

平素は弊社販売の製品をご愛顧いただき誠にありがとうございます。
弊社発行のカタログ・仕様書等（以下「カタログ類」と総称します）に記載された製品をご注文いただく際、下記ご承諾事項に記載の条件等を適用いたします。これらの内容をご確認・ご承諾のうえご注文ください。

1. カタログ類の記載内容についての注意事項

- (1) 本カタログに記載の弊社製品の定格値、性能値、仕様値は、単独検査における各条件のもとで得られた値であり、複合条件のもとで得られる値を保証するものではありません。
また、使用環境、使用条件によって耐久性が異なります。
- (2) カタログ類に記載の参考データ、参考値はご参考用ですので、その範囲で常に正常に動作することを保証するものではありません。
- (3) カタログ類に記載の弊社製品の仕様・外観および付属品は、改善またはその他の事由により、予告なしに変更や販売の中止をすることがあります。
- (4) カタログ類の記載内容は予告なしに変更することがあります。

2. 用途についての注意事項

- (1) 弊社製品を他の製品と組み合わせて使用される場合、適合すべき法規・規制または規格をご確認ください。
また、お客様が使用されるシステム、機械、装置等への弊社製品の適合性は、実使用条件にてお客様ご自身でご確認ください。弊社は、弊社製品との適合性について責任を一切負いません。
- (2) カタログ類に記載の利用事例、アプリケーション事例はご参考用ですので、ご採用に際しては機器・装置等の性能や安全性をご確認のうえ、ご使用ください。また、これらの事例について、弊社製品を使用する権利をお客様に許諾するものではなく、知的財産権を保有することや第三者の知的財産権を侵害しないことを弊社が保証するものではありません。
- (3) 弊社製品をご使用の際には、次に掲げる事項に十分注意して実施してください。
 - ① 定格および性能に対し余裕のある弊社製品の利用
 - ② 弊社製品が故障しても他に危険や損害を生じさせない冗長設計、誤動作防止設計などの安全設計
 - ③ お客様のシステム、機械、装置等に使用される弊社製品が、仕様どおりの性能、機能を発揮できるように、配電、設置されていること
- (4) 性能が劣化した状態で弊社製品を引き続き使用されますと、絶縁劣化等により異常発熱、発煙、発火等のおそれがあります。弊社製品、およびそれを使用したシステム、機械、装置等の定期的な保守を行ってください。
- (5) 弊社製品は、一般工業製品向けの汎用品として開発、製造された製品です。次に掲げる用途での使用は意図しておらず、お客様がこれらの用途で弊社製品を使用した場合、お客様と弊社との間で別途の合意がない限り、弊社は弊社製品について一切保証いたしません。
 - ① 原子力制御設備、輸送設備（鉄道・航空・船舶・車両・乗用機器など）、宇宙設備、昇降設備、医療機器、安全装置、その他生命・身体に危険を及ぼす可能性のある設備・機器など高度な安全性が要求される用途での使用
 - ② ガス・水道・電気等の供給システム、24時間連続運転システム、決済システムなど高度な信頼性が要求される用途での使用
 - ③ 屋外での設備、化学的汚染または電磁的な影響を受ける可能性のある環境での用途など、カタログ類に記載された仕様や条件・環境の範囲を逸脱して取り扱われる、または使用される可能性のある用途での使用
なお、お客様が上記の用途での使用を望まれる場合には、必ず弊社の営業窓口までご相談をお願いいたします。

3. 検査

ご購入いただきました弊社製品につきましては、遅滞なく検査を行っていただくとともに、検査前または検査中の取り扱いにつきましては、管理保全に十分にご留意ください。

4. 保証内容

- (1) 保証期間
弊社製品の保証期間は、ご購入後またはご指定の場所に納入後1年間といたします。ただし、カタログ類に別途の記載がある場合やお客様と弊社との間で別途の合意がある場合は、この限りではありません。
- (2) 保証範囲
上記保証期間中に弊社側の責により弊社製品に故障が生じた場合は、その製品の交換または修理を、その製品のご購入場所・納入場所、または弊社サービス拠点において無償で実施いたします。ただし、故障の原因が次に該当する場合は、この保証の対象範囲から除外いたします。
 - ① カタログ類に記載されている条件・環境の範囲を逸脱した取り扱いまたは使用による場合
 - ② 弊社製品以外の原因の場合
 - ③ 弊社以外による改造または修理による場合
 - ④ 弊社以外の者によるソフトウェアプログラムによる場合
 - ⑤ 弊社製品本来の使い方以外の使用による場合
 - ⑥ 取扱説明書、カタログ類の記載に従って、保守部品の交換、アクセサリ類の取り付けなどが正しくされていなかったことによる場合
 - ⑦ 弊社からの出荷当時の科学・技術の水準では予見できなかった場合
 - ⑧ その他弊社側の責ではない原因による場合（天災、災害など不可抗力による場合を含む）
なお、ここでの保証は、弊社製品単体の保証を意味するもので、弊社製品の故障により誘発される損害は保証の対象から除かれるものとします。

5. 責任の制限

本ご承諾事項に記載の保証が弊社製品に関する保証のすべてであり、また、弊社は、弊社製品に起因して生じた特別損害、間接損害、付随的損害、または消極損害に関して、一切の責任を負いません。

6. サービス範囲

弊社製品の価格には、技術者派遣等のサービス費用は含んでおりませんので、次の場合は別途費用が必要となります。

- (1) 取付調整指導および試運転立ち合い（アプリケーション用ソフトの作成、動作試験等を含む）
- (2) 保守点検、調整および修理
- (3) 技術指導および技術教育
- (4) お客様のご指定による製品試験または検査

7. 輸出管理

弊社製品または技術資料を輸出または非居住者に提供する場合、安全保障貿易管理に関する日本および関係各国の法令・規制に従ってください。

以上の内容は、日本国内での取引および使用を前提とするものです。日本以外での取引及びご使用に関しては弊社の営業窓口までご相談をお願いいたします。また、海外のみで販売している弊社製品に関する保証は日本国内では一切行いません。

IDEC株式会社

〒532-0004 大阪市淀川区西宮原2-6-64

 www.idec.com/japan

 **0120-992-336** 携帯電話・PHSの場合 050-8882-5843

東京営業所 〒108-6014 東京都港区港南2-15-1(品川インターシティA棟14F)
名古屋営業所 〒464-0850 名古屋市中区今池4-1-29(ニッセイ今池ビル)
大阪営業所 〒532-0004 大阪市淀川区西宮原2-6-64
広島営業所 〒730-0051 広島市中区大手町4-6-16(山陽ビル)
福岡営業所 〒812-0013 福岡市博多区博多駅前3-1-1(ノリツビル福岡)

- 記載されている社名及び商品名は、各社の商標または登録商標です。
- 仕様、その他記載内容は予告なしに変更する場合があります。

