

ベゼル色 (◇) : 黒 (1), メタルカラー (4)

動作方式 (△) : 各位置停止 (無記入), 右リターン (1)

板鍵抜け位置 (◎) : 全抜け (A), 左抜け (右不拔け) (B),
右抜け (左不拔け) (C)

接点構成 (□□) : 1NO (10), 1NC (01),

1NO-1NC (11)

2NO (20), 2NC (02),

2NO-1NC (21),

1NO-2NC (12),

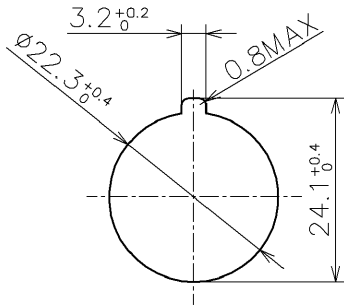
3NO (30), 3NC (03)

鍵No. (※) : No.0H (標準) (無),

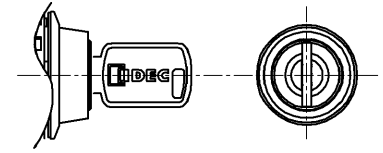
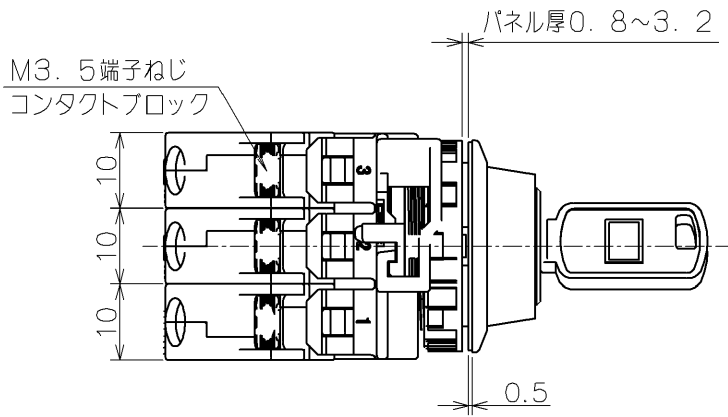
No.1H (1H), No.2H (2H),

No.3H (3H), No.4H (4H),

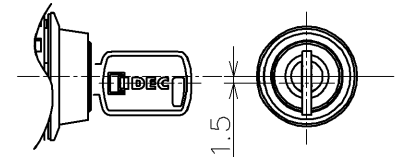
No.5H (5H), No.6H (6H)



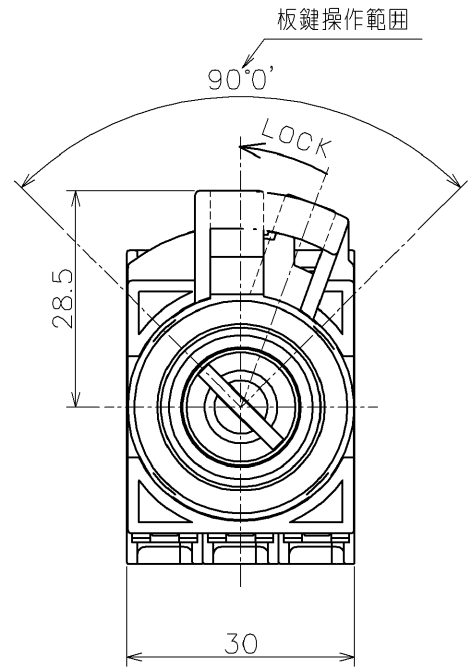
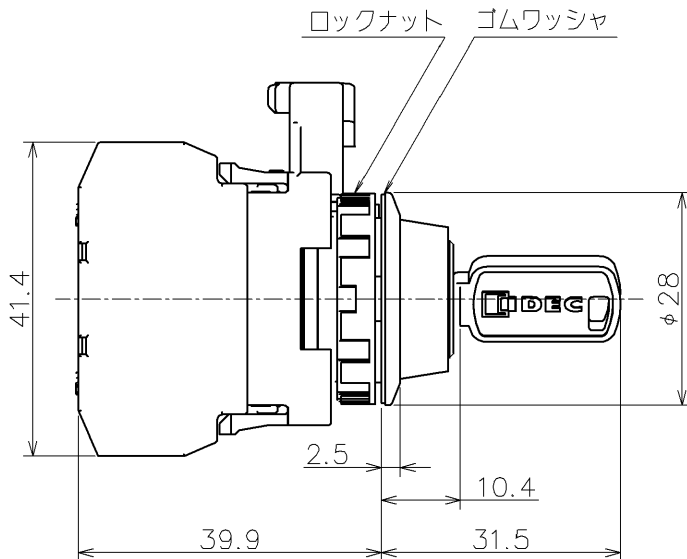
パネルカット



板鍵形状 : No. 0H~2H



板鍵形状 : No. 3H~6H



Product Name: CWシリーズ 鍵付セレクトスイッチ

Type Number: CW◇K-2△◎E□□-※

Approved by M.FUJIMOTO

2023/8/30

Dim.: mm

Outside View

Checked by Y.HANAOKA

2023/8/30

Drawing No. MA4-A04419C

Drawn by F.TAKAI

2023/8/30