

### 堅牢で幅広いアプリケーションに対応

多彩な機能を備えたアンマネージド・イーサネットスイッチ

メタル ハウジング	-40℃ ~ +75℃	耐 ノイズ性	電源 入力 冗長化
QoS 対応 <small>(*1)</small>	IGMP スヌーピング <small>(*1)</small>	ブロード キャスト ストーム 保護	DC9-60V <small>(*2)</small> AC18-30V

\*1) 8ポートタイプのみ。

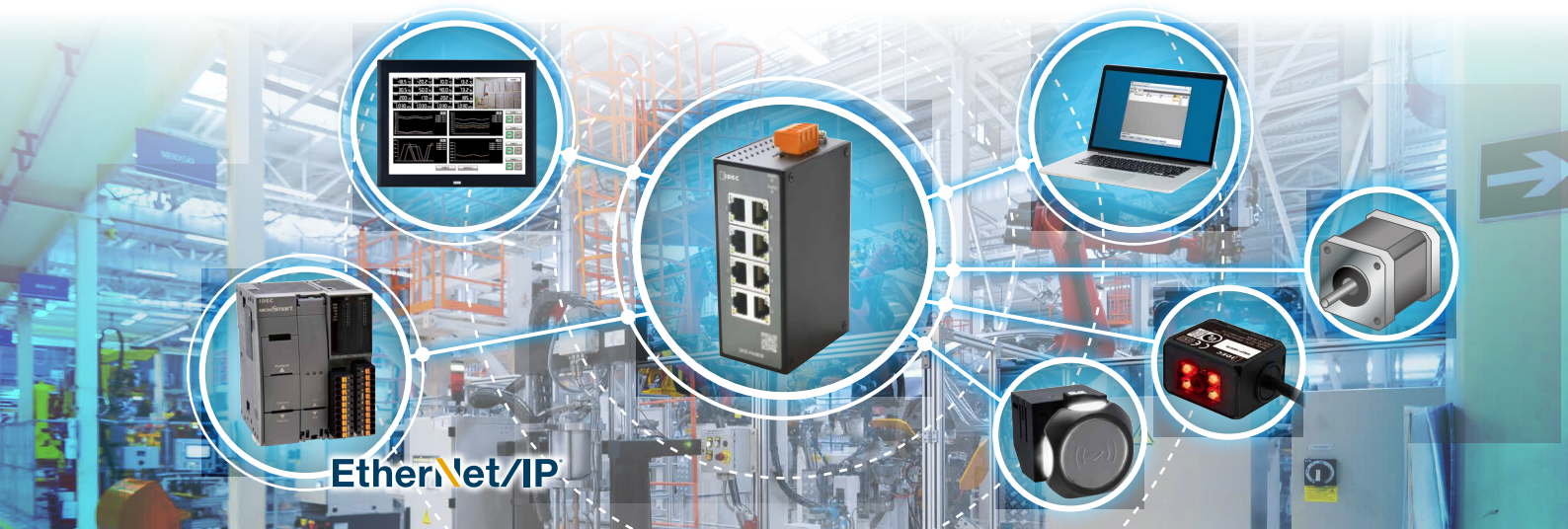
\*2) 5ポートタイプのみ。



NEW

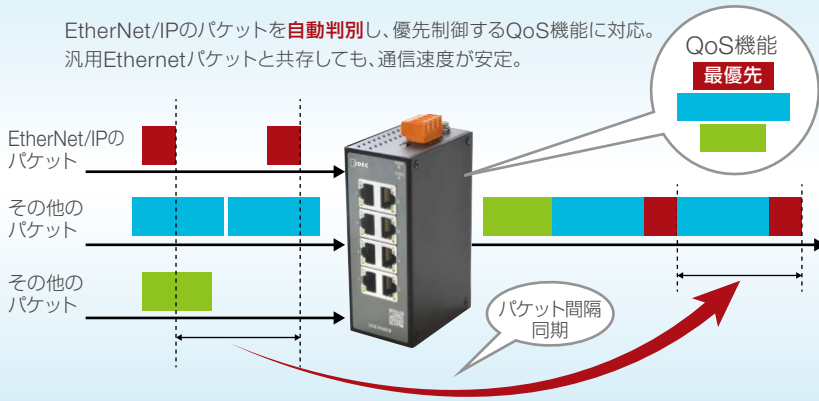
8ポート  
タイプ

5ポート  
タイプ



#### QoS機能

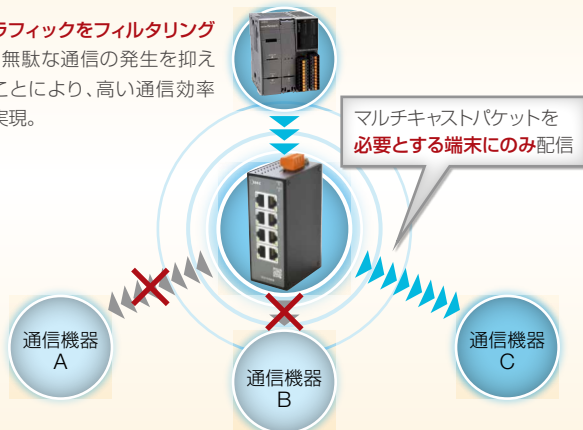
EtherNet/IPのパケットを自動判別し、優先制御するQoS機能に対応。汎用Ethernetパケットと共存しても、通信速度が安定。



\*)QoS機能の有効、無効はディップスイッチで切り替えます。

#### IGMP スヌーピング機能

トラフィックをフィルタリングし、無駄な通信の発生を抑えることにより、高い通信効率を実現。



## □ 定格・仕様

形番	SX5E-HU055B	SX5E-HU085B
定格入力電圧	DC12V / 24V / 48V、AC24V	DC24V、AC24V
許容電圧変動範囲	DC9-60V、AC18-30V	DC12-48V、AC18-30V
消費電力	3.4W	4.1W
イーサネット規格	IEEE802.3u (100BASE-TX) / IEEE802.3i (10BASE-T) 準拠	
データ転送速度	10Mbps / 100Mbps (オートネゴシエーション機能対応)	
通信方式	全ポートFull / Half Duplex (オートネゴシエーション機能対応)	
ポート数	5	8
フレーム転送方式	ストア アンド フォワード	
スループット	0.75Mpps	1.2Mpps
アドレステーブル	2048エントリ	
パッファサイズ	1Mbits	4Mbits
EMI/EMS	FCC CFR47 Part 15、EN55022、CISPR22、Class A 静電気放電: ±6kV (contact)、±8kV (air) (IEC61000-4-2) 放射電磁界: 10V/m (80MHz-2GHz)、 3V/m (2GHz-2.7GHz) (IEC61000-4-3) FTB: ±2kV (Power Port)、±1kV (Data Port) (IEC61000-4-4) 雷サージ: ±1kV/DM、±2kV/CM (Power Port)、 ±1kV (Data Port) (IEC61000-4-5) RF伝導イミュニティ: 10V (150kHz-80MHz) (IEC61000-4-6)	
耐振動	5Hz~9Hz: 3.5mm、9Hz~150Hz: 2.0G (IEC60068-2-6)	
耐衝撃	150m/s <sup>2</sup> 11ms (IEC 60068-2-27)	
使用周囲温度	-40°C~+75°C (ただし、氷結なきこと)	
使用周囲湿度	5~95% 相対湿度 (ただし、結露なきこと)	
保存周囲温度	-40°C~+85°C (ただし、氷結なきこと)	
取付方法	35mm幅DINレール/パネル取付け (*1)	
保護構造	IP30	
質量 (約)	200g	250g

\*1) パネル取付けには、別売りのアクセサリが必要です。

## □ 種類 [形番]

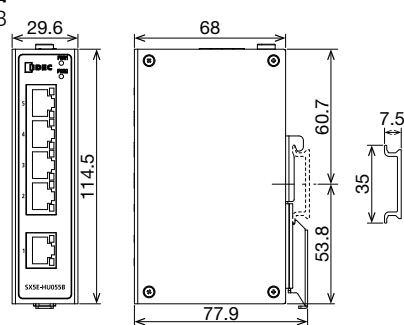
品名・外観	形番	ご注文形番
イーサネットスイッチ (5ポートタイプ) (本体+電源端子台 コネクタ1個入り)	SX5E-HU055B	SX5E-HU055B
イーサネットスイッチ (8ポートタイプ) (本体+電源端子台 コネクタ1個入り)	SX5E-HU085B	SX5E-HU085B

共通アクセサリ (別売) ご注文形番にてご注文ください。

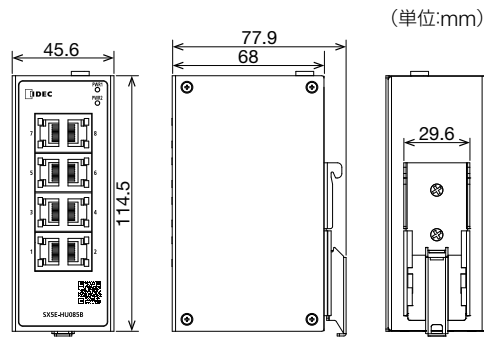
品名・外観	形番	ご注文形番
RJコネクタカバー (IP30) (1バック2個入り)	SX9Z-CAP2	SX9Z-CAP2PN02
直付け金具 (1個)	SX9Z-1A01	SX9Z-1A01
電源端子台コネクタ (1バック2個入り)	SX9Z-PMTD04	SX9Z-PMTD04PN02

## □ 外形寸法図

SX5E-HU055B



SX5E-HU085B



(単位:mm)

制御機器のご紹介 下記製品と組み合わせさせていただくことを推奨いたします。

### PLC・コントローラ

#### FC6A

Plus/All-in-One

EtherNet/IP



ハイパフォーマンス、Webサーバ機能による遠隔監視、E-mail送信機能による定期報告やイベント通知、ユーザフレンドリーなデバッグ機能による設計工数削減の特長を持ち、生産現場のIoT化に貢献します。

#### FT1A

(Touchタイプ) (Proタイプ) (Liteタイプ)



本格的な制御機能と視認性に優れた3.8インチLCDディスプレイ (Touch) の搭載により、一体形ならではの省スペース、省配線、利便性をご提案します。

### プログラマブル表示器

#### HGシリーズ

HG2J 7.0インチワイド HG※G 15インチ 12.1インチ 10.4インチ 8.4インチ 5.7インチ 4.3インチ



高輝度LEDの搭載により、視認性に優れ、明るい場所でも見やすい環境性に優れた表示器です。4.3~15インチまで用途に応じて選べる充実したラインアップをご用意。

### スマートRFIDリーダ

#### KW2D



φ22穴取付けのコンパクトなRFIDリーダ。防水・防油構造や照合機能を搭載し製造現場での権限管理や履歴管理にご使用いただけます。

# IDEC株式会社

〒532-0004 大阪市淀川区西宮原2-6-64

jp.idec.com



お問合せはこちら

- 「MICROSmart」ロゴはIDEC株式会社の登録商標です。
  - 「Ethernet」および「イーサネット」は富士ゼロックス株式会社の登録商標です。
  - 本カタログ中に記載されている社名及び商品名はそれぞれ各社が商標または登録商標として使用している場合があります。
  - 仕様、その他記載内容は予告なしに変更する場合があります。
- F1139-4 本チラシ記載の情報は、2023年9月現在のものです。

