

テュフラインランドによるSEMI S2適合  
(取付適合機種組合せの場合)

本緊急遮断用スイッチガードは、  
「半導体製造装置の環境・健康・安全に関するガイドライン」  
・ISO13850適合  
SEMATECH Application Guide  
for SEMI S2-9312.4項に準拠した製品です。

よって、工作機械・食品機械等の機械装置向けの  
非常停止用スイッチには使用しないでください。

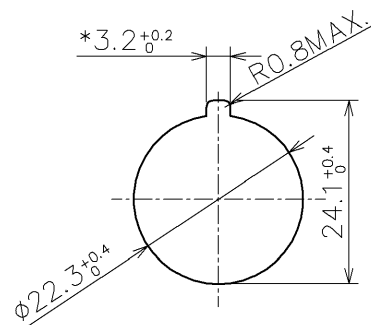
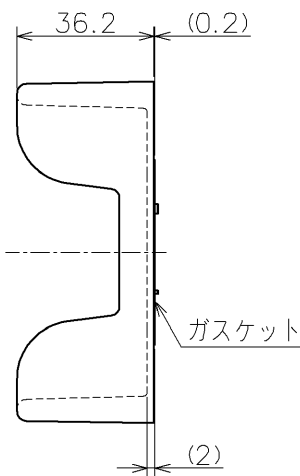
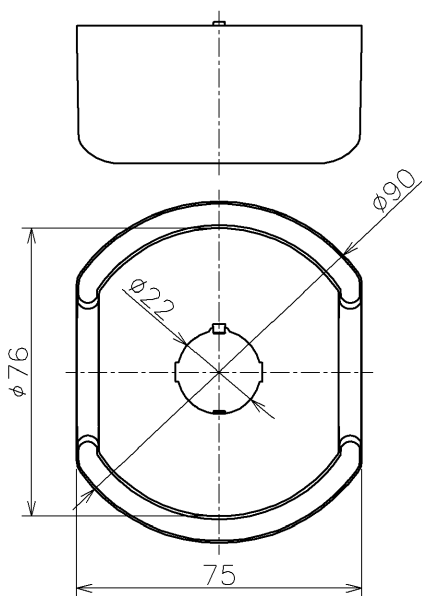
(欧州機械指令・IEC60204-1・JIS B9960-1等では、  
非常停止用スイッチは容易に接近・操作できるよう要求されており、  
現状ではスイッチガードの使用は認められていません。)

注) HW9Z-KG5-W (白ガード) に関しては黄色銘板 (HWA V-※)  
と併用することにより、緊急遮断用スイッチとして使用できます。

型番	色
HW9Z-KG5	黄

保護構造: IP65 (IEC 60b 529)  
材質: ポリアミド樹脂 (UL94難燃グレード: HB)  
取付適合機種形番  
周囲温度/相対湿度は取付適合機種の仕様に準ずる

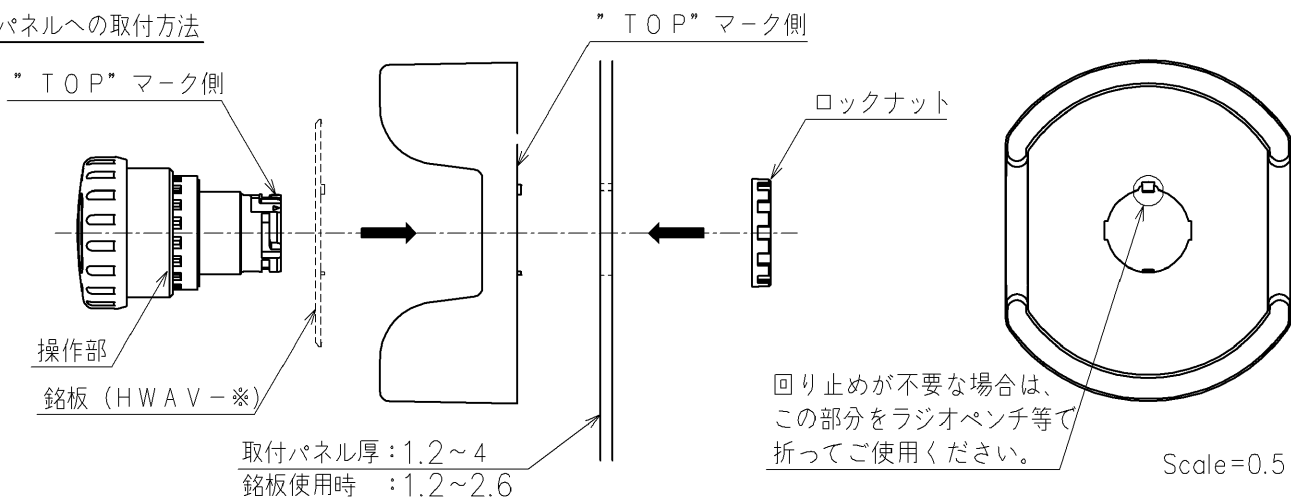
動作	形番
プッシュロックターンリセット	HW1B-V3
	HW1B-V4
プッシュロックプル or ターンリセット	XW1E-BV4
	XW1E-LV4
	XW1E-TV4
	XW1E-BV5
プッシュロック鍵リセット	HW1B-X4
プッシュプル	HW1B-Y2



パネルカット

\*印 3.2<sup>+0.2</sup>穴は回り止め用です。  
回り止めを使用しない時は不要。

パネルへの取付方法



ロックナットの締め付けには、別売の専用工具 (形番: MW9Z-T1) を使用し、推奨締め付けトルク 2.0 N・m で取付ください。

		Product Name: HWシリーズ 緊急遮断用スイッチガード	
		Type Number: HW9Z-KG5-※	
Approved by	M.Fujimoto	2022/11/25	Dim.: mm
Checked by	Y.Hanaoka	2022/11/25	
Drawn by	T.Matsumoto	2022/11/25	Drawing No. MA4-A04581E