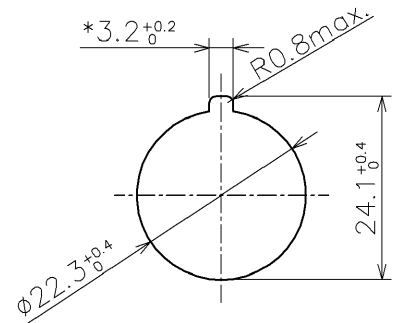
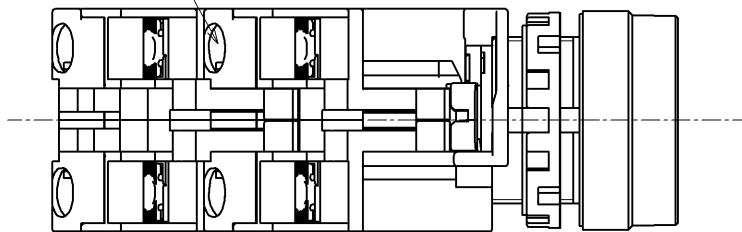


動作方式 (◇) : モメンタリ (M), オルタネイト (A)

接点構成 (□□) : 1a (10), 1b (01),
1a-1b (11), 2a (20),
2b (02), 2a-2b (22),
4a (40), 4b (04),
1a-3b (13), 3a-1b (31)

ボタン色 (※) : 赤 (R), 緑 (G), 黒 (B),
黄 (Y), 青 (S), 白 (W)

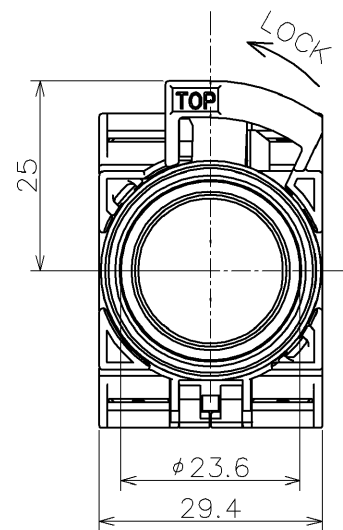
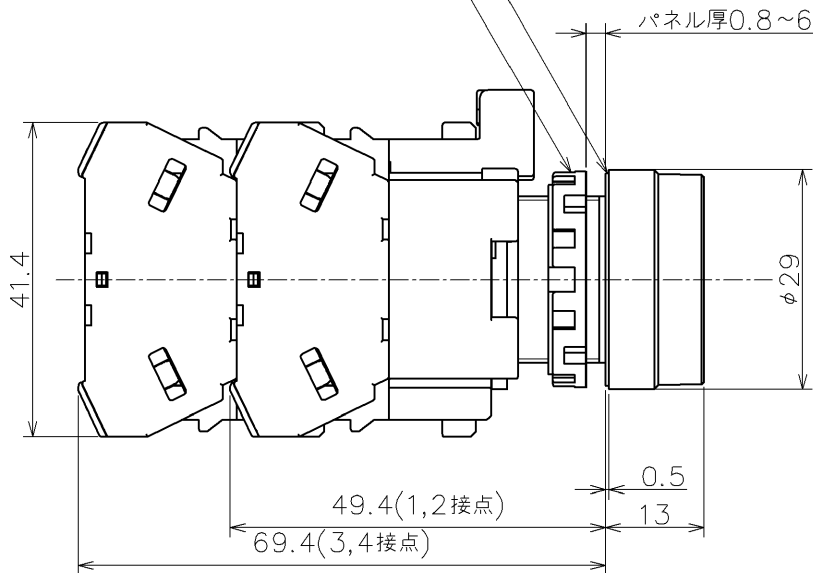
コンタクトブロック
M3.5端子ねじ



パネルカット

*印3.2^{+0.2}穴は回り止め用です。
銘板, 回り止めを使用しない時は不要。

ゴムワッシャ
ロックナット



Product Name: HWシリーズ押ボタンスイッチ

Type Number: HW1B-◇1□□※

Approved by	T.Iwami	2022/11/01
Checked by	T.Watanabe	2022/11/01
Drawn by	T.Matsumoto	2022/11/01

Dim.: mm	Outside View
Drawing No. MA4-A05127C	